

# TDS 10 P / TDS 20 P

HU

HASZNÁLATI UTASÍTÁS  
ELEKTROMOS FŰTŐKÉSZÜLÉK



**Tartalomjegyzék**

**Tudnivalók ennek az útmutatónak a használatához** ..... 2

**Biztonság** ..... 2

**Információk a készülékről** ..... 5

**Szállítás és tárolás** ..... 7

**Szerelés és üzembe helyezés** ..... 7

**Kezelés** ..... 8

**Hibák és zavarok** ..... 10

**Karbantartás** ..... 11

**Műszaki függelék** ..... 12

**Ártalmatlanítás** ..... 17

**Tudnivalók ennek az útmutatónak a használatához**

**Jelképek**



**Figyelmeztetés villamos feszültségre**

Ez a jelkép arra hívja fel a figyelmet, hogy villamos feszültség miatt személyek életét és egészségét fenyegető veszélyek állnak fenn.



**Figyelmeztetés forró felületre**

Ez a jelkép arra hívja fel a figyelmet, hogy forró felületek miatt személyek életét és egészségét fenyegető veszélyek állnak fenn.



**Figyelmeztetés**

Ez a figyelmeztetés közepes kockázati fokú veszélyeztetést jelöl, aminek - ha nem hárítja el - halálos kimenetelű vagy súlyos személyi sérülés lehet a következménye.



**Vigyázat**

Ez a figyelmeztetés alacsony kockázati fokú veszélyeztetést jelöl, aminek - ha nem hárítja el - csekély vagy mérsékelt személyi sérülés lehet a következménye.

**Utalás**

Ez a figyelmeztetés fontos információkra (pl. anyagi károokra) hívja fel a figyelmet, de nem utal veszélyeztetésekre.



**Infó**

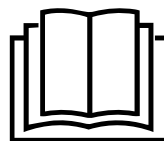
Az ezzel a jelképpel megjelölt hivatkozások segítik Önt tevékenységeinek gyors és biztos végrehajtásában.



**Tartsa be az utasítást**

Az ezzel a jelképpel megjelölt hivatkozások arra hívják fel a figyelmet, hogy figyelembe kell venni az útmutatót.

Ennek az útmutatónak az aktuális változatát és az EU-megfelelőségi nyilatkozatot a következő linkről tudja letölteni:



TDS 10 P



<https://hub.trotec.com/?id=40948>

TDS 20 P



<https://hub.trotec.com/?id=40949>

**Biztonság**

**Olvassa el gondosan ezt az útmutatót a készülék üzembe helyezése/használatá előtt és tartsa az útmutatót mindig a felállítási hely közvetlen közelében, ill. a készüléken!**



**Figyelmeztetés**

**Olvasson el minden biztonságtechnikai útmutatót és utasítást.**

A biztonságtechnikai útmutató és utasítások betartásánál elkövetett mulasztások áramütést, tüzet és/vagy súlyos sérülést okozhatnak.

**Őrizze meg a biztonságtechnikai útmutatót és utasítást a későbbiekre is.**

Ezt a készüléket akkor használhatják gyermekek 8 éves kortól felfelé, valamint csökkent fizikai, szenzorikus vagy mentális képességű vagy tapasztalattal és tudással nem rendelkező személyek, ha felügyelet alatt vannak, vagy a készülék biztonságos használatáról oktatást kaptak és a használatból eredő veszélyeket megértették.

Gyermekeknek nem szabad játszani a készülékkel.

A tisztítást és a felhasználói karbantartást nem végezhetik gyermekek felügyelet nélkül.



### Figyelmeztetés

A 3 évnél fiatalabb gyermekeket távol kell tartani a készüléktől, kivéve, ha folytonos felügyelet alatt állnak. 3 évnél idősebb és 8 évnél fiatalabb gyermekek a készüléket csak akkor kapcsolhatják be és ki, ha felügyelet alatt állnak vagy a készülék biztonságos használatáról oktatást kaptak és a használatból eredő veszélyeket megértették, feltéve, hogy a készülék normál használati helyzetében van elhelyezve vagy telepítve.

3 évnél idősebb és 8 évnél fiatalabb gyermekek nem dughatják a dugót a dugaszoló aljzatba, nem szabályozhatják a készüléket, nem tisztíthatják a készüléket és/vagy nem hajthatják végre a felhasználó által végzendő karbantartást.



### Figyelmeztetés

Ne használja a készüléket kis helyiségekben, ha abban emberek tartózkodnak, akik nem tudják a helyiséget saját erejükből elhagyni és nem állnak folytonos felügyelet alatt.

- Ne üzemeltesse és ne állítsa fel a készüléket robbanásveszélyes helyiségekben vagy területeken.
- Ne üzemeltesse a készüléket agresszív atmoszférában.
- Állítsa fel a készüléket függőlegesen és biztonságosan egy vízszintes és stabil alapfelületen.
- Nedves tisztítás után hagyja megszáradni a készüléket. Ne üzemeltesse azt vizes állapotban.
- Ne üzemeltesse kezelje a készüléket nedves vagy vizes kézzel.
- Ne tegye ki a készüléket közvetlen vízsugárnak.
- Ne dugjon soha tárgyakat vagy végtagokat a készülékbe.
- Üzem közben ne takarja le a készüléket.
- Ne távolítsa el biztonsági jelöléseket, matricákat vagy címkéket a készülékről. Tartsa a biztonsági jelöléseket, matricákat és címkéket olvasható állapotban.
- Ne üljön rá a készülékre.
- A készülék nem játék. Gyermekeket és állatokat tartson távol tőle.
- Ellenőrizze minden használat előtt a készüléket, annak tartozékait és csatlakozórészeit, hogy vannak-e sérülések rajtuk. Ne használjon meghibásodott készüléket vagy alkatrészeket.
- Gondoskodjon arról, hogy minden, a készüléken kívül található villamos kábel védve legyen a sérülésektől (pl. állatoktól). Ne használja soha a készüléket, ha a villamos kábel vagy a hálózati csatlakozó sérült!
- A hálózati csatlakozásnak meg kell felelnie a Műszaki függelék adatainak.
- Dugja a hálózati csatlakozódugót szabályszerűen biztosított dugaszolóaljzatba.

- Válasszon hosszabbítót a hálózati csatlakozókábelhez a készülék teljesítményigénye, a kábelhosszúság és a felhasználási cél figyelembe vételével. A hosszabbítókábelt tekerje teljesen le. Kerülje az elektromos túlterhelést.
- Karbantartási, ápolási vagy javítási munkák előtt úgy húzza ki a hálózati csatlakozókábelt a dugaszolóaljzatból., hogy a csatlakozódugónál fogja meg.
- Kapcsolja ki a készüléket és távolítsa el a hálózati csatlakozókábelt a dugaszolóaljzatból, ha nem használja a készüléket.
- Ne használja soha a készüléket, ha sérülést állapít meg a hálózati csatlakozódugón vagy -kábelben. Ha megsérül a készülék hálózati csatlakozókábele, veszélyek elkerülése érdekében a gyártóval vagy vevőszolgálatával vagy hasonlóan képzett személlyel ki kell cseréltetni. A meghibásodott hálózati csatlakozókábelek komoly veszélyt jelentenek az egészségre!
- Felállításkor tartsa be a minimális távolságot falaktól és tárgyaktól, valamint a tárolási és üzemeltetési feltételeket, a Műszaki függelék szerint.
- A készülék levegőkilépése és minden éghető anyag, mint pl. textilek, függönyök, ágyak és kanapék, között tartson be legalább 1 m biztonsági távolságot.
- Biztosítsa, hogy a levegő belépése és kilépése szabad legyen.
- Ne állítsa a készüléket éghető aljzatra.
- Kizárólag eredeti tartalékalkatrészeket használjon, mert egyébként nem garantált a működőképes és a biztonsági követelményeknek megfelelő üzemelés.
- Hagyja lehűlni a készüléket a szállítás és/vagy karbantartási munkák előtt.
- Ha ezt a készüléket leejtette vagy sérülések szemmel látható jeleit tapasztalja, utána már ne használja.
- Ne használja a fűtőkészüléket programozó készülékkel, időkapcsolóval, külön távvezérlő rendszerrel vagy olyan hasonló berendezéssel, ami automatikusan bekapcsolja a fűtőkészüléket, mivel tűzveszély áll fenn, ha a fűtőkészüléket letakarják vagy helytelenül állítják fel.

**Rendeltetésszerű használat**

A készüléket kizárólag zárt helyiségek fűtésére használja, a műszaki adatok betartásával.

A rendeltetésszerű használathoz tartozik a következők fűtése:

- építési konténerok
- garázsok
- piaci standok
- műhelyek
- gasztronómia
- raktár- és munkacsarnokok
- hajógyárak

A rendeltetésszerű használatától eltérő más alkalmazás helytelen alkalmazásnak számít.

**Észszerűen előre látható helytelen alkalmazás**

- Ne állítsa a készüléket nedves, ill. elárasztott aljzatra.
- Ne helyezzen tárgyakat, pl. ruhadarabokat a készülékre.
- Ne használja a készüléket benzin, oldószerek, lakkok vagy más könnyen gyulladó gőzök közelében vagy olyan helyiségekben, amelyekben ilyen anyagokat tárolnak.
- Ne használja a készüléket a szabadban.
- Ne használja a készüléket járművek fűtésére.
- Soha ne merítse a készüléket vízbe.
- Ne végezzen önhatalmú szerkezeti átalakításokat, valamint rá- és átépítéseket a készüléken.


**Személyi képesítés**

Azoknak a személyeknek, akik ezt a készüléket használják:

- tudatában kell lenniük azoknak a veszélyeknek, amelyek elektromos készülékekkel nedves környezetben végzett munka során keletkeznek.
- el kellett olvasniuk és meg kellett érteniük az útmutatót, különösen a biztonságra vonatkozó fejezetet.

Csak villamos szakvállalatok vagy a gyártó végezhetnek el olyan karbantartási tevékenységet, amelyhez a készülékház felnyitása szükséges.

**Jelképek a készüléken**

Jelképek	Jelentés
	Ez a jelkép a készüléken arra hívja fel a figyelmet, hogy nem megengedett tárgyak (pl. törülközők, ruhanemű stb.) felakasztása a készülék fölé vagy közvetlenül a készülék elé. Túlhevülés és tűzveszély elkerülése érdekében a fűtőkészüléket nem szabad letakarni.!

**Egyéb veszélyek**



**Figyelmeztetés villamos feszültségre**

Csak meghatalmazott szaküzem végezhet munkát az elektromos alkatrészekben!



**Figyelmeztetés villamos feszültségre**

A készüléken végzett minden munka előtt távolítsa el a hálózati csatlakozódugót a dugaszolóaljzattól! Ne érintse meg a hálózati csatlakozódugót nedves vagy vizes kézzel.

Úgy húzza ki a hálózati csatlakozókábelt a dugaszolóaljzattól, hogy a csatlakozódugónál fogja meg.



**Figyelmeztetés villamos feszültségre**

Áramütés veszélye!

A készülék víz ellen nem védett.

Áramütés veszélye áll fenn! Ne használja a készüléket olyan helyiségekben, amelyekben csöpögő, permetező vagy folyó víz hatolhat be a készülékbe, és soha ne merítse vízbe!



**Figyelmeztetés forró felületre**

A készülék részei nagyon felforrósodhatnak és égési sérülést okozhatnak. Különösen figyeljen, ha gyermekek vagy védelemre szoruló személyek tartózkodnak a közelben!



**Figyelmeztetés**

Szakszerűtlen használat esetén égési sérülés és áramütés veszélye áll fenn.

A készüléket kizárólag rendeltetésszerűen használja!



**Figyelmeztetés**

A készülék veszélyt jelenthet, ha nem betanított személyek szakszerűtlenül vagy nem a rendeltetésének megfelelően használják! Vegye figyelembe a személyi képesítéseket!



**Figyelmeztetés**

A készülék nem játékszer és gyermekek kezébe nem való.



**Figyelmeztetés**

Fulladásveszély!

Ne hagyja a csomagolóanyagot gondatlanul szanaszét heverni. Gyermekek kezében veszélyes játékszerré változhat.



**Figyelmeztetés**

Szakszerűtlen felállítás esetén tűzveszély áll fenn.

Ne állítsa a készüléket éghető aljzatra.

Ne állítsa a készüléket hosszú szálas padlószőnyegre.

Ne üzemeltesse a készüléket tartólabák nélkül.



### Figyelmeztetés

Túlhevülés és tűzveszély elkerülése érdekében a készüléket nem szabad letakarni!

### Magatartás vészhelyzetben

1. Kapcsolja ki a készüléket.
2. Válassza le a készüléket a hálózatról: Úgy húzza ki a hálózati csatlakozókábelt a dugaszolóaljzatból, hogy a csatlakozódugónál fogja meg.
3. Meghibásodott készüléket ne csatlakoztasson ismét a hálózatra.

### Túlmelegedés-védelem

A készülék biztonsági termosztáttal rendelkezik, ami a készülék túlmelegedése (az üzemi hőmérséklet túllépése) esetén működéskébe lép.

Ha a biztonsági termosztát bekapcsolt, a fűtés kikapcsol. A ventilátor tovább működik.

Amikor a készülék eléggé lehűlt, a fűtés újra bekapcsol.

Keresse meg a túlmelegedés okát.

Ha túlmelegedés esetén nem kapcsol a biztonsági termosztát, a túlmelegedésvédelem kiold. Ezután kikapcsol a teljes készülék. Ilyen esetben a túlmelegedésvédelem cseréjéért forduljon a vevőszolgálathoz.

### Felborulás-védelem

A készülék felborulás-védelemmel rendelkezik. A felborulás-védelem olyan biztonsági berendezés, ami véletlen felborulás esetén minimális mértékűre csökkenti a tűzveszélyt. A készülék kikapcsol, ha kibillen álló helyzetéből, pl. ha fellökik.

A felborulás-védelem kikapcsolja a készüléket, ha kibillen függőleges helyzetéből. Amikor a készülék újra szilárd felületen áll, néhány másodperc után rendesen használható.

### Információk a készülékről

#### Készülék-leírás

Az elektromos fűtőkészülék meleg levegő előállítására és elosztására szolgál, pl. beltéri helyiségekben.

A készülék a hőt egy fűtőkerámiával állítja elő. A fűtőkerámia környezetében felmelegszik a levegő. A felmelegített levegőt ventilátor segítségével a helyiségbe fújja.

A készülék beépített termosztáttal rendelkezik és így állandó meleglevegő-áramot állít elő.

A helyiségben a jobb levegőeloszlás érdekében a készülék radiális ventilátorral rendelkezik.

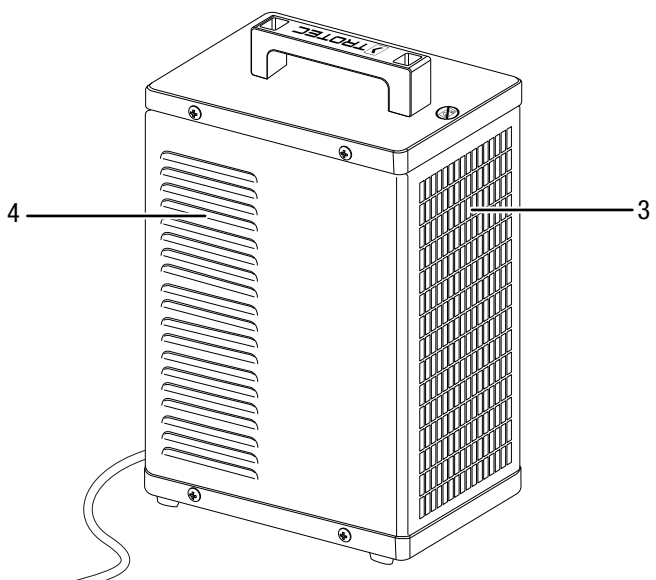
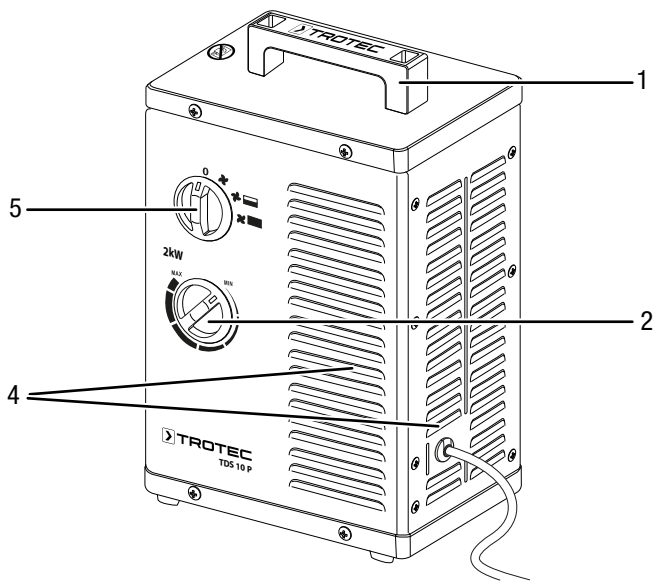
Ventilátoros üzemmód fűtő funkció nélkül szintén lehetséges.

A készülék ezenkívül rendelkezik túlmelegedés elleni védelemmel és felborulás-védelemmel.

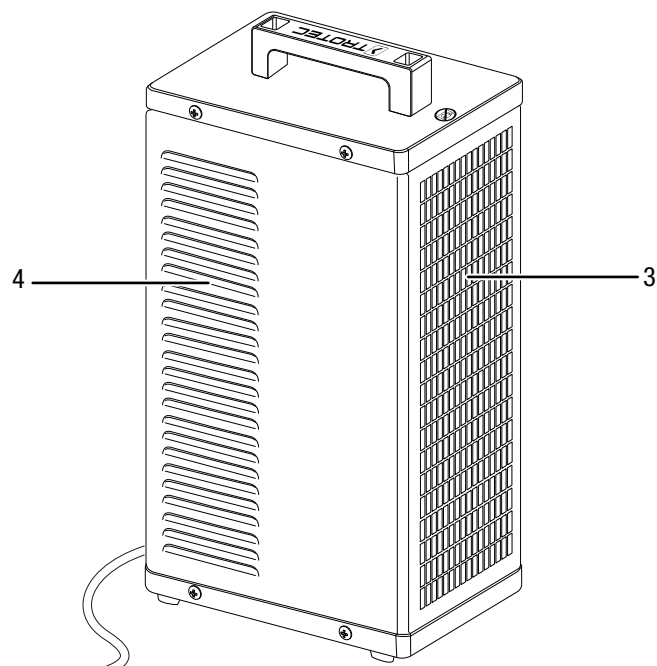
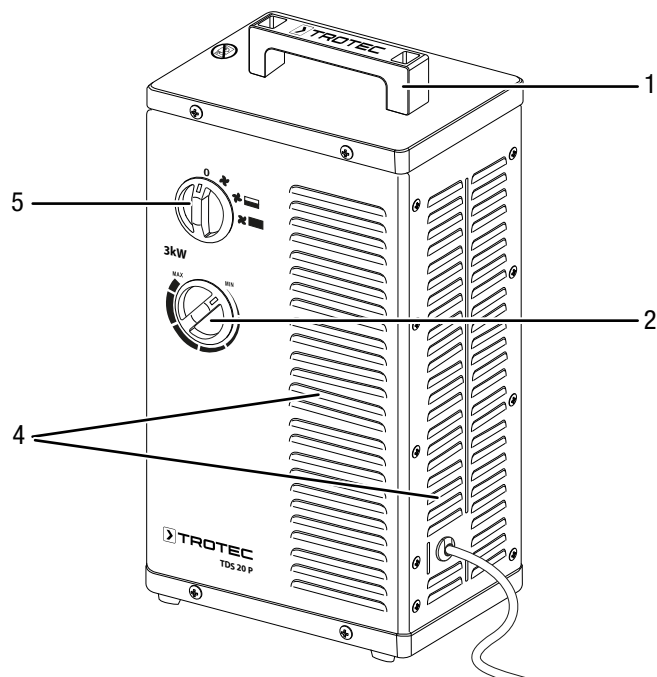
A készülék víz ellen nem védett (IP20).

**Készülék bemutatása**

**TDS 10 P**



**TDS 20 P**



Sz.	Megnevezés
1	szállítófogantyú
2	Hőmérséklet forgókapcsoló
3	levegőkilépő nyílás
4	levegőbelépő nyílás
5	Ventiláció és fűtőfokozatok előválasztó kapcsoló



## Szállítás és tárolás

### Utalás

Ha a készüléket szakszerűtlenül tárolja vagy szállítja, a készülék megsérülhet.

Vegye figyelembe a készülék szállítására és tárolására vonatkozó információkat.

### Szállítás

A készülék a könnyebb szállítás érdekében fogantyúval van ellátva.

Tartsa be a következő utasításokat minden szállítás **előtt**:

- Kapcsolja ki a készüléket.
- Úgy húzza ki a hálózati csatlakozókábelt a dugaszolóaljzathoz, hogy a csatlakozódugónál fogja meg.
- Ne használja húzósinórnak a hálózati csatlakozókábelt.
- Hagyja a készüléket eléggé lehűlni.

### Tárolás

Tartsa be a következő utasításokat minden tárolás **előtt**:

- Úgy húzza ki a hálózati csatlakozókábelt a dugaszolóaljzathoz, hogy a csatlakozódugónál fogja meg.
- Hagyja a készüléket eléggé lehűlni.

Ha nem használja a készüléket, tartsa be a következő tárolási feltételeket:

- A készüléket száraz és fagytól és hőségtől védett helyen tárolja.
- A készüléket álló helyzetben, portól és közvetlen napsugárzástól védett helyen tárolja.
- Óvja meg a készüléket szükség esetén egy burkolattal a por behatolása ellen.
- A készülék rongálódásának elkerülése érdekében ne helyezzen más készüléket vagy tárgyat a készülékre.

## Szerelés és üzembe helyezés

### Szállítási terjedelem

- 1 x készülék
- 1 x szállítófogantyú
- 2 x csavar
- 2 x alátét
- 1 x útmutató

### Készülék kicsomagolása

1. Nyissa ki a karton és vegye ki a készüléket.
2. Távolítsa el a készülékről teljesen a csomagolást.
3. Tekerje teljesen le a hálózati kábelt. Ügyeljen arra, hogy a hálózati csatlakozókábel ne legyen sérült és ne sértse meg Ön se a letekerésnél.

## Szerelés



### Figyelmeztetés

Rossz telepítés tűzveszély jelent!

Tűzveszély áll fenn, ha a megkövetelt minimális távolságok nincsenek betartva.

Vegye figyelembe a "Felszerelés" című szakaszt a "Szerelés és üzembe helyezés" fejezetben, továbbá a műszaki adatokat is a Műszaki függelék fejezetben.

Használjon a tevékenységhez alkalmas szerszámot.

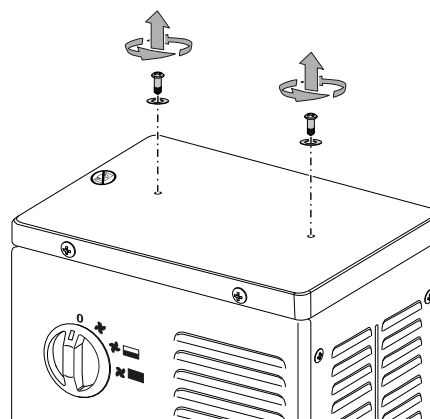
### A szállítófogantyú szerelése

Az első üzembe helyezés előtt rögzíteni kell a szállítófogantyút a készüléken.

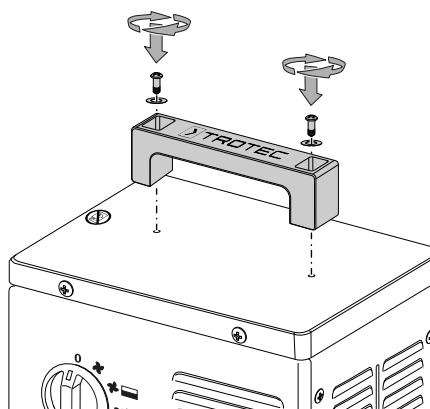
Az eljárásmód a TDS 10 P / TDS 20 P készülékeknél azonos.

Ehhez a következőképpen járjon el:

1. Vegye le a két csavart és a két alátétet a ház felső oldalán.



2. Szerelje a szállítófogantyút a csavarokkal és alátétekkel.



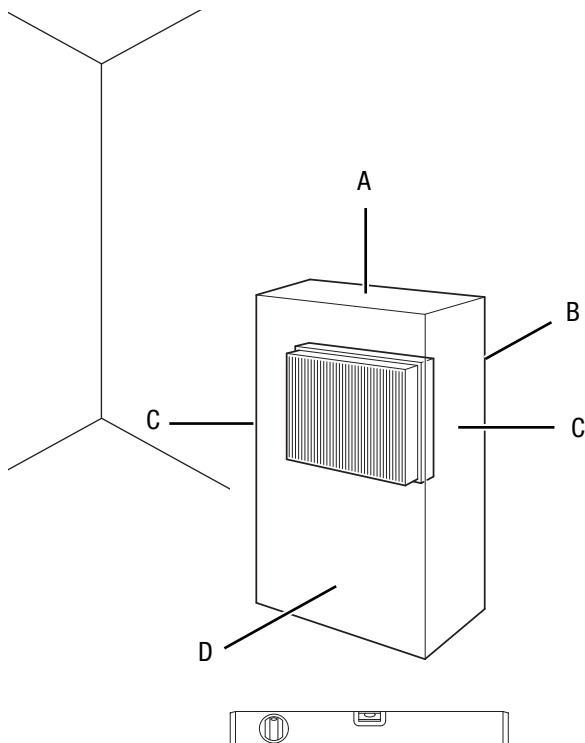
## Üzembe helyezés



### Infó

Az első üzembe helyezés alkalmával vagy hosszabb használaton kívüliség után szagképződés fordulhat elő.

A készülék felállításakor tartsa be a minimális távolságot falaktól és tárgyaktól, a „Műszaki függelék” fejezet szerint.



- A készülék minden üzembe vétele előtt ellenőrizze a hálózati kábel állapotát. Ha kétség merül fel annak kifogástalan állapotát illetően, hívja fel a vevőszolgálatot.
- Állítsa fel a készüléket függőlegesen és stabilan.
- Kerülje a botlásveszélyt a hálózati kábel, ill. további elektromos kábelek fektetésénél, különösen akkor, ha a készülék a helyiség közepén van felállítva. Használjon kábelhidakat.
- Győződjön meg arról, hogy a kábelhosszabbítók teljesen ki-, ill. le vannak tekerve.
- Figyeljen arra, hogy függönyök vagy más tárgyak ne akadályozzák a levegő áramlását.
- Győződjön meg róla, hogy a készülék nem érintkezhet nedvességgel, ill. vízzel.

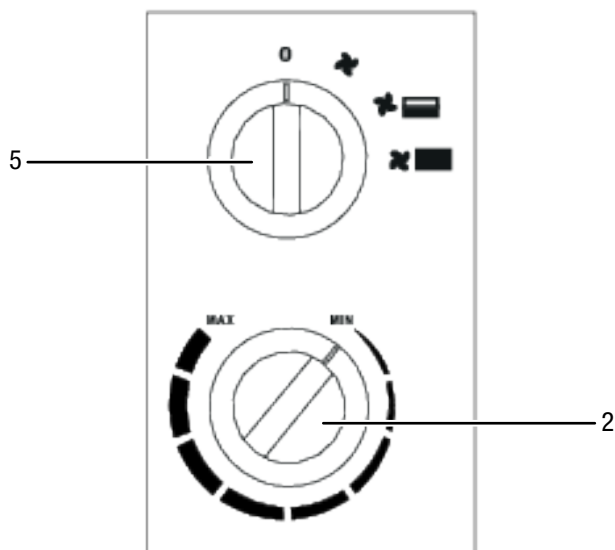
### A hálózati kábel csatlakoztatása

- Dugja a hálózati csatlakozódugót szabályszerűen biztosított dugaszolóaljzatba.
- Ügyeljen arra, hogy a hálózati kábelt a készülék mentén hátul vezesse el. Soha ne vezesse a hálózati kábelt a készülék előtt el!

## Kezelés

- Kerülje a nyitott ajtókat és ablakokat.

### Kezelőfelület



Sz.	Megnevezés	Jelentés
2	Hőmérséklet forgókapcsoló	A hőmérséklet beállítása a helyiségtermosztáton
5	Ventiláció és fűtőfokozatok előválasztó kapcsoló	Ventiláció és fűtőfokozatok előválasztása 0 : KI 🌀 : Hideg levegő / ventiláció 🔥 : 1. fűtőfokozat 🔥 : 2. fűtőfokozat

### A készülék bekapcsolása

Miután a készüléket a "Szerelés és üzembe helyezés" fejezetben leírtak szerint üzemkészén felállította, bekapcsolhatja a készüléket.



### Infó

A készülék csak akkor kapcsol be, ha a helyiség hőmérséklete a helyiségtermosztáton beállított hőmérséklet alatt van. Ez a hideg fokozatra (csak ventiláció) is érvényes.

### A fűtőfokozat beállítása

1. Állítsa a *Ventiláció és fűtőfokozatok* előválasztó kapcsolót (5) a kívánt fűtőfokozatra.

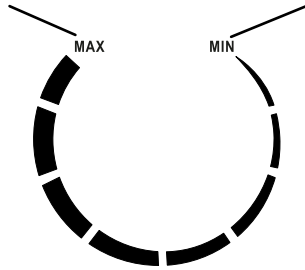


## A helyiségtermostát beállítása

1. Állítsa be a helyiségtermostát fokozat nélküli *Hőmérséklet* forgókapcsolóját (2) a kívánt hőmérsékletre.

Legmagasabb hőmérséklet

Legalacsonyabb hőmérséklet



Az ideális termostát-beállítás megtalálásához a következőképpen járjon el:

1. Állítsa be a *Hőmérséklet* forgókapcsolót (2) a legmagasabb hőmérsékletre.
2. Amikor elérte a kívánt hőmérsékletet, forgassa lassan vissza a *Hőmérséklet* forgókapcsolót (2) a készülék kikapcsolásáig.  
⇒ Ezután a készülék automatikusan tartja a kívánt hőmérsékletszintet.

A helyiségtermostát automatikusan szabályozza a helyiség hőmérsékletét:

- A beállított érték túllépésekor lekapcsol a fűtés és a ventiláció.
- A beállított érték lefelé történő átlépésekor automatikusan újra bekapcsol a fűtés és a ventiláció.



### Infó

A kívánt helyiség-hőmérséklet az aktuális helyiség-hőmérsékletnél magasabb legyen.

## Üzemen kívül helyezés



### Figyelmeztetés villamos feszültségre

Ne érintse meg a hálózati csatlakozódugót nedves vagy vizes kézzel.

- Ügyeljen arra, hogy a *Hőmérséklet* forgókapcsoló (2) ne legyen a helyiség-hőmérséklet fölött vagy ne álljon **MAX** állásban, hogy ne kapcsoljon ki a készülék és lehetséges legyen a ventilátor további működése a készülék lehűtéséhez.
- Fordítsa a *Ventiláció és fűtőfokozatok* előválasztó kapcsolót (5) **X** állásba (csak ventiláció).
- Járassa a ventilátort 3 percig, mielőtt kikapcsolja a készüléket.
- Fordítsa a helyiségtermostát *Hőmérséklet* forgókapcsolóját (2) ütközésig **MIN** állásba.
- Kapcsolja ki a készüléket úgy, hogy a *Ventiláció és fűtőfokozatok* előválasztó kapcsolót (5) **0** állásba fordítja.
- Úgy húzza ki a hálózati csatlakozókábelt a dugaszolóaljzatból, hogy a csatlakozódugónál fogja meg.
- Hagyja a készüléket teljesen lehűlni.
- Tisztítsa meg a készüléket a "Karbantartás" fejezet szerint.
- Tárolja a készüléket a „Szállítási és tárolás” fejezet szerint.

## Hibák és zavarok



### Figyelmeztetés villamos feszültségre

**Csak meghatalmazott szaküzemek vagy a gyártó végezhetnek el olyan tevékenységet, amelyhez a készülék felnyitása szükséges.**

### Utalás

Várjon legalább 3 percet minden karbantartási és javítási munka után. Csak utána kapcsolja be újra a készüléket.

A készülék kifogástalan működését a gyártás alatt többször ellenőriztük. Ha ennek ellenére működési zavarok lépnének fel, vizsgálja át a készüléket a következő felsorolás szerint.

### A készülék nem indul el:

- Ellenőrizze a hálózati csatlakozást.
- Ellenőrizze, hogy sérült-e a hálózati kábel és a csatlakozódugó. Ha sérüléseket állapít meg, ne próbálja újra használatba venni a készüléket.  
Ha megsérül a készülék hálózati csatlakozóvezetéke, veszélyek elkerülése érdekében a gyártóval vagy vevőszolgálatával, vagy hasonlóan képzett személlyel ki kell cseréltetni.
- Ellenőrizze a helyi hálózati biztosítékot.
- Ellenőrizze a helyiség hőmérsékletét. A helyiségtermosztát esetleg lekapcsolt, mert a helyiség elérte a kívánt hőmérsékletet.
- A motor esetleg sérült. Cseréltesse ki a meghibásodott motort elektromos szaküzemmel.
- Ellenőrizze, hogy a készülék függőlegesen és sík padlón áll-e. Adott esetben működésbe lépett a borulásvédelem, mert a készüléket fellökték. A készüléket mindig megfelelő és teljes felületű alapfelületre állítsa függőleges helyzetben.
- A helyiségtermosztát esetleg sérült. Cseréltesse ki a meghibásodott helyiségtermosztátot elektromos szaküzemmel.
- A túlmelegedésvédelem esetleg kioldott. Villamos szakvállalattal vagy a Trotec-kel végeztessen villamos átvizsgálást és a túlmelegedésvédelem cseréjét.

### A készülék be van kapcsolva, jár a fűvó, de nem fűt:

- Ellenőrizze, hogy fűtési fokozat van-e beállítva.
- Ellenőrizze a helyiség hőmérsékletét. A helyiségtermosztát esetleg lekapcsolt, mert a helyiség elérte a kívánt hőmérsékletet.
- Ellenőrizze, hogy kioldott-e a túlmelegedés elleni védelem (lásd Biztonság fejezet).
- Esetleg leégett a fűtőellenállás. Cseréltesse ki a meghibásodott fűtőellenállást elektromos szaküzemmel.
- A helyiségtermosztát esetleg sérült. Cseréltesse ki a meghibásodott helyiségtermosztátot elektromos szaküzemmel.

### A fűvó nem indul:

- Ellenőrizze, hogy be van-e kapcsolva a készülék.
- Ellenőrizze a hálózati csatlakozást.
- Ellenőrizze, hogy sérült-e a hálózati kábel és a csatlakozódugó.
- A ventilátormotor esetleg sérült. Cseréltesse ki a meghibásodott ventilátormotort elektromos szaküzemmel.

### Csökken a levegőáram:

- Vizsgálja át a levegőbelépést és -kilépést. A levegőbelépő és -kilépő nyílásnak szabadnak kell lennie. Távolítsa el az esetleges szennyeződések. Vegye figyelembe a minimális távolságokat falaktól és tárgyaktól a műszaki adatok szerint.

### A készülék hangos, ill. vibrál:

- Ellenőrizze, hogy a készülék függőlegesen és stabilan áll.

### A készülék az ellenőrzések után nem működik kifogástalanul:

Lépjön kapcsolatba az ügyfélszolgálatl. Adott esetben vigye a készüléket javításra egy meghatalmazott elektromos szaküzembe vagy a gyártóhoz.

## Karbantartás

## Karbantartási időközök

Karbantartási és ápolási időközök	minden üzembe helyezés előtt	szükség esetén	legalább 2 hetenként	legalább 4 hetenként	legalább 6 hónaponként	legalább évenként
Beszívó- és kifújónyílások vizsgálata szennyeződésre, idegen testekre, esetleges tisztítás	X					
Beszívórács vizsgálata szennyeződésre, idegen testekre, esetleges tisztítás	X		X			
Külső tisztítás		X				X
Készülék belseje szennyeződésének vizuális vizsgálata		X		X		
Sérülések vizsgálata	X					
Rögzítőcsavarok ellenőrzése		X				X
Próbaüzem						X

## Karbantartási és ápolási jegyzőkönyv

Készüléktípus: .....

Készülékszám: .....

Karbantartási és ápolási időközök	1	2	3	4	5	6	7	8	9	10	11	12	13	14	15	16
Beszívó- és kifújónyílások vizsgálata szennyeződésre, idegen testekre, esetleges tisztítás																
Beszívórács vizsgálata szennyeződésre, idegen testekre, esetleges tisztítás																
Külső tisztítás																
Készülék belseje szennyeződésének vizuális vizsgálata																
Sérülések vizsgálata																
Rögzítőcsavarok ellenőrzése																
Próbaüzem																
Megjegyzések																

1. Dátum: .....	2. Dátum: .....	3. Dátum: .....	4. Dátum: .....
Aláírás: .....	Aláírás: .....	Aláírás: .....	Aláírás: .....
5. Dátum: .....	6. Dátum: .....	7. Dátum: .....	8. Dátum: .....
Aláírás: .....	Aláírás: .....	Aláírás: .....	Aláírás: .....
9. Dátum: .....	10. Dátum: .....	11. Dátum: .....	12. Dátum: .....
Aláírás: .....	Aláírás: .....	Aláírás: .....	Aláírás: .....
13. Dátum: .....	14. Dátum: .....	15. Dátum: .....	16. Dátum: .....
Aláírás: .....	Aláírás: .....	Aláírás: .....	Aláírás: .....

## Karbantartást megelőző tevékenységek



### Figyelmeztetés villamos feszültségre

Ne érintse meg a hálózati csatlakozódugót nedves vagy vizes kézzel.

- Kapcsolja ki a készüléket.
- Úgy húzza ki a hálózati csatlakozókábelt a dugaszolóaljzathoz, hogy a csatlakozódugónál fogja meg.
- Hagyja a készüléket teljesen lehűlni.



### Figyelmeztetés villamos feszültségre

**Csak meghatalmazott szaküzemek vagy a gyártó végezhetnek el olyan tevékenységet, amelyhez a készülék felnyitása szükséges.**

## A ház tisztítása



### Figyelmeztetés villamos feszültségre

Soha ne merítse a készüléket víz alá!

Tisztítsa meg a házat egy megnedvesített, puha, nem száraz kendővel. Ügyeljen arra, hogy ne hatoljon be nedvesség a készülékházba. Ügyeljen arra, hogy villamos alkatrészeket ne érhesse nedvesség. A kendő nedvesítéséhez ne használjon agresszív tisztítószeret, például tisztítósprayket, oldószereket, alkoholtartalmú tisztítószeret vagy súrolószereket.

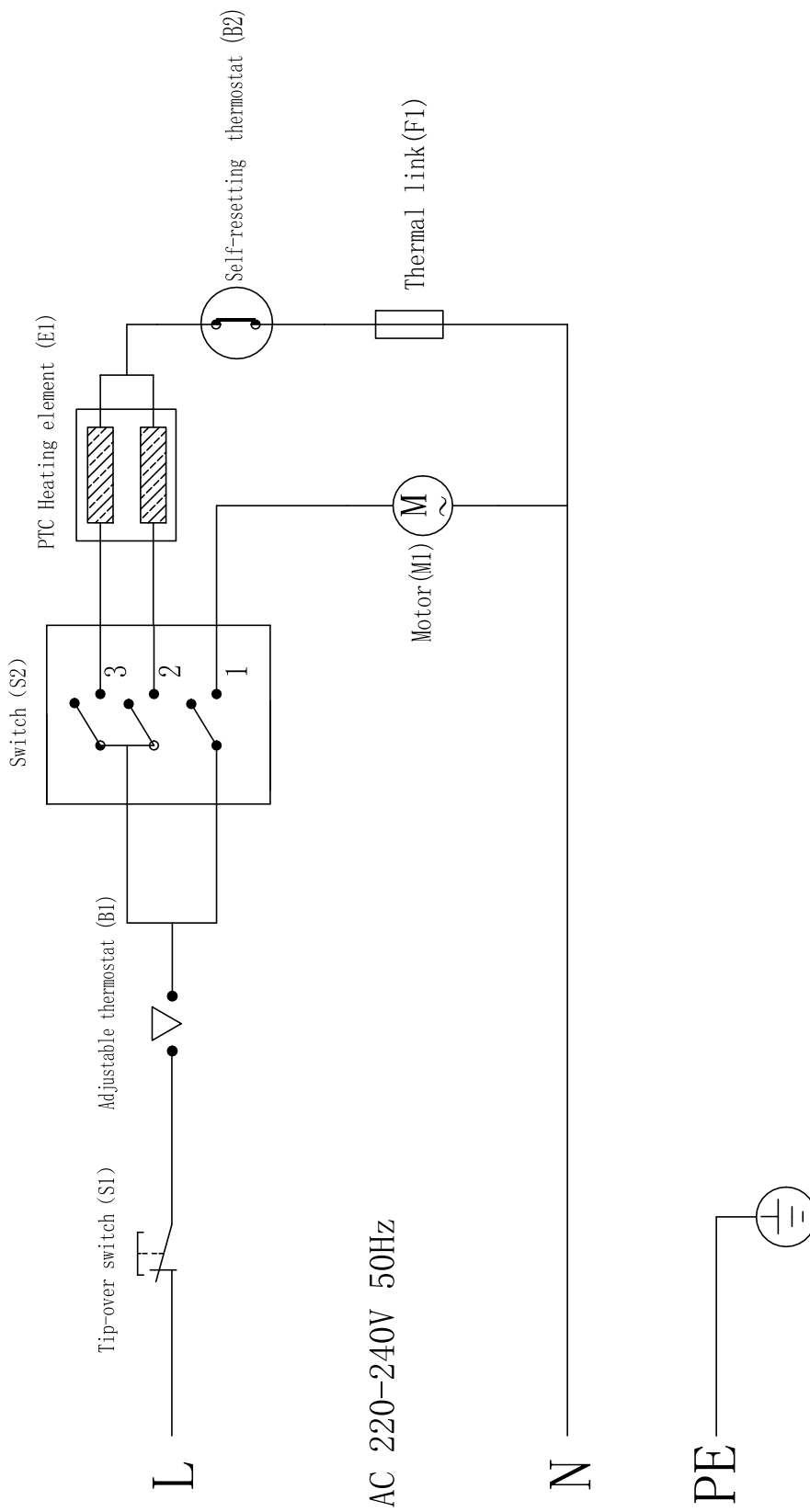
A tisztítás után törölje szárazra a készülékházat.

## Műszaki függelék

### Műszaki adatok

Paraméter	Érték	
Modell	TDS 10 P	TDS 20 P
Fűtőtéljesítmény		
1. fokozat:	csak ventiláció	csak ventiláció
2. fokozat:	1400 W	2000 W
3. fokozat:	2000 W	3000 W
Levegőmennyiség	227 m <sup>3</sup> /h	253 m <sup>3</sup> /h
Munkatartomány	-15 °C-tól +25 °C-ig	-15 °C-tól +25 °C-ig
Hálózati csatlakozás	220 – 240 V / 50 Hz	220 – 240 V / 50 Hz
Teljesítményfelvétel max.	2000 W	3000 W
Névleges áramfelvétel	9,1 A	13,6 A
Hálózati biztosíték	10 A	16 A
Csatlakozódugó-fajta	CEE 7/7	CEE 7/7
Kábelhossz	1,3 m	1,3 m
Hangnyomásszint (1 m távolságban)	48 dB(A)	48 dB(A)
Túlmelegedés elleni védelem	75 °C	75 °C
Méretek (mélység x szélesség x magasság)	160 x 205 x 322 mm	160 x 205 x 378 mm
Védettség	IP20	IP20
Minimális távolság falaktól és tárgyaktól		
fent (A):	50 cm	50 cm
hátról (B):	50 cm	50 cm
oldaltól (C):	50 cm	50 cm
előlről (D):	50 cm	50 cm
Súly	3 kg	3,5 kg

Kapcsolási rajz

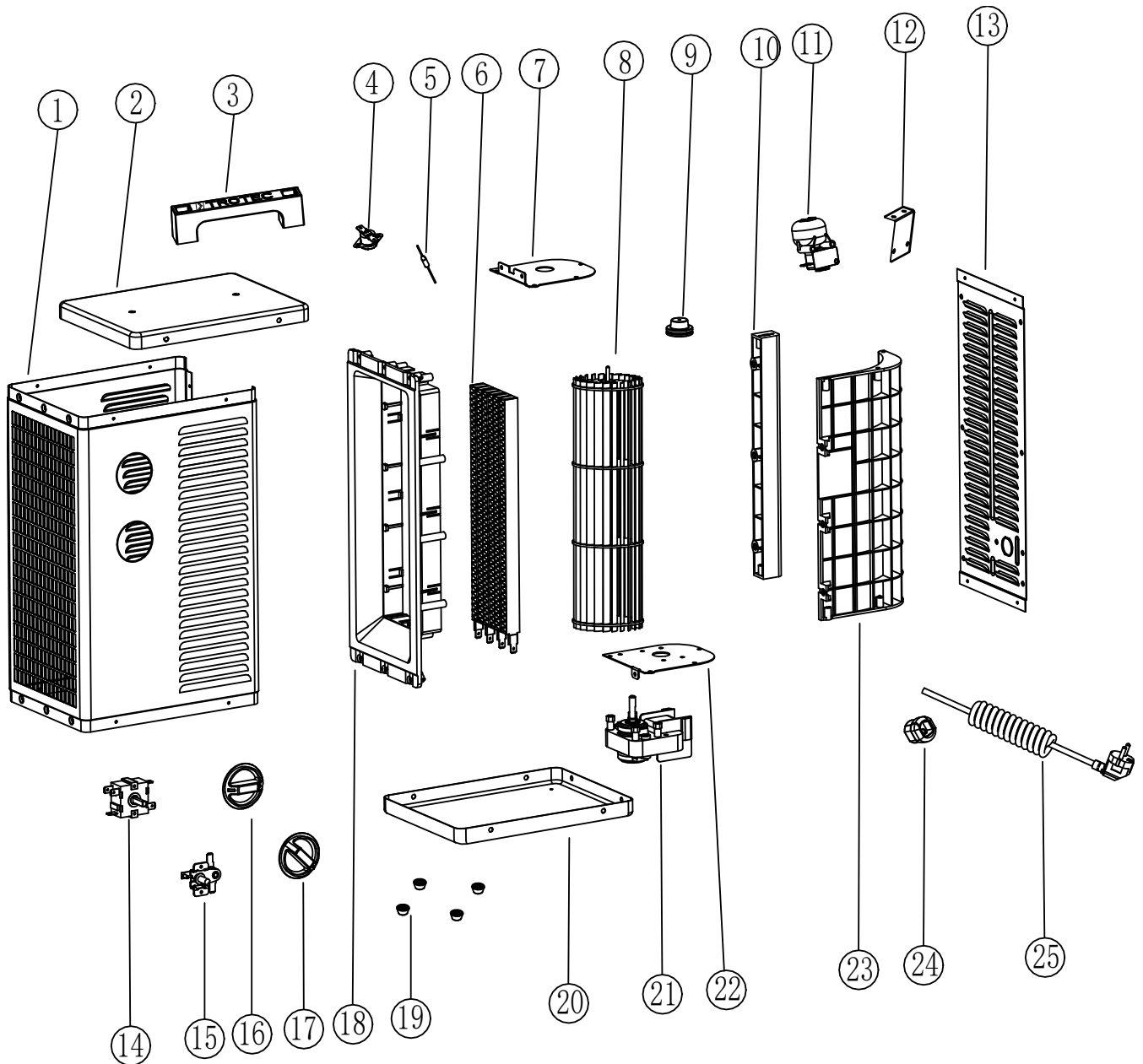


**TDS 10 P alkatrészek áttekintése és alkatrészjegyzék**



**Infó**

Az alkatrészek pozíciósámai különböznek a szerkezeti egységeknek az útmutatóban használt pozíciósámaiktól.





**TDS 10 P alkatrészlista**

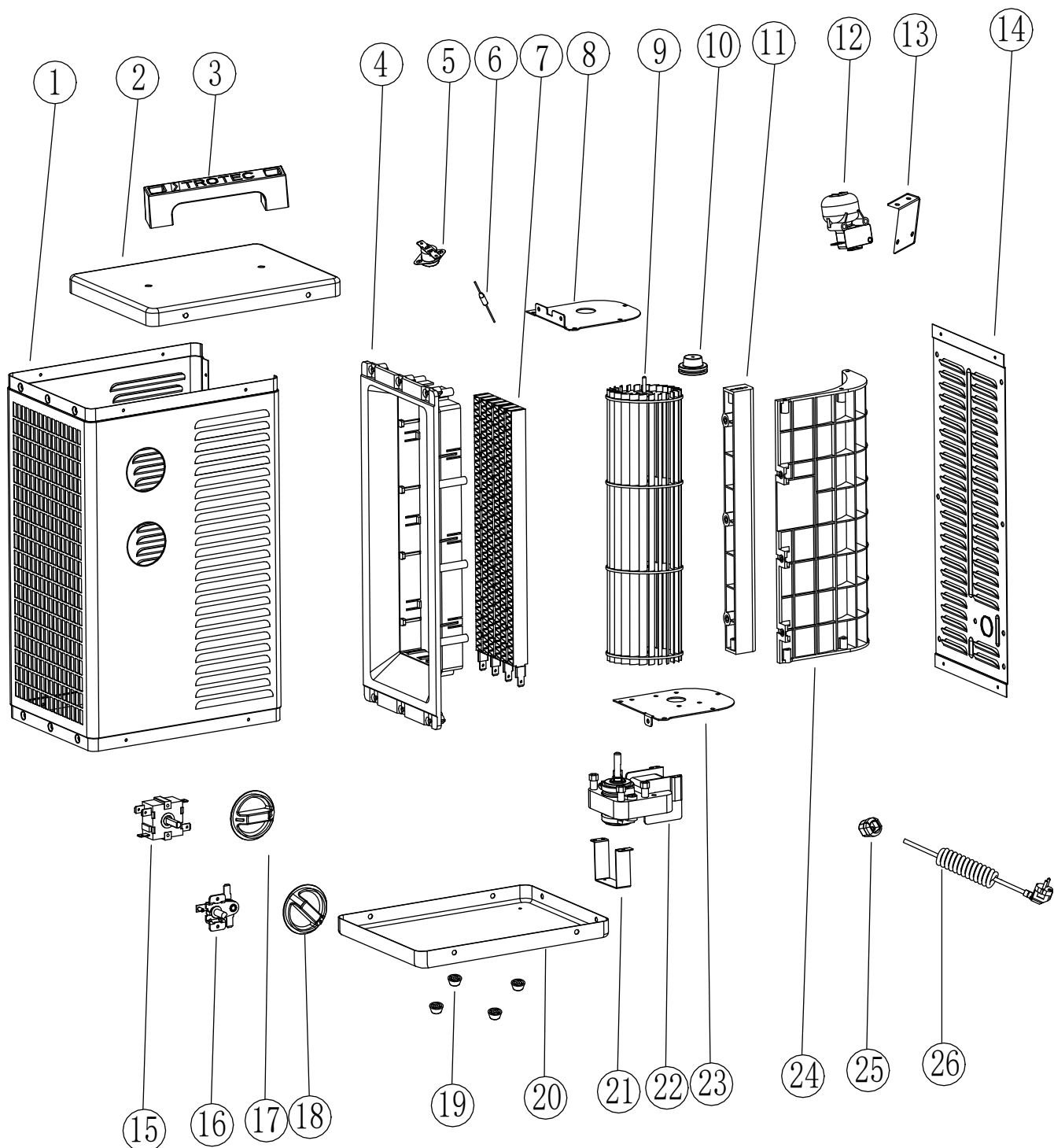
Sz.	Alkatrész	Mennyiség	Sz.	Alkatrész	Mennyiség
1	Outer shell	1	14	Switch	1
2	Top Cover	1	15	Thermostat	1
3	Handle	1	16	Switch knob	1
4	Self-resetting thermostat	1	17	Thermostat knob	1
5	Thermal link	1	18	PTC bracket	1
6	PTC	1	19	Rubber feet	4
7	Wheel fixed mount	1	20	Lower Cover	1
8	Wheel	1	21	Motor	1
9	Wheel cap	1	22	Motor support	1
10	Choke plate	1	23	Wind deflector	1
11	Tip-over Switch	1	24	Power Cord lock	1
12	Turnover switch bracket	1	25	Power cord	1
13	Rear shell	1			

**TDS 20 P alkatrészek áttekintése és alkatrészjegyzék**



**Infó**

Az alkatrészek pozíciósámai különböznek a szerkezeti egységeknek az útmutatóban használt pozíciósámaiktól.



## TDS 20 P alkatrészlista

Sz.	Alkatrész	Mennyiség	Sz.	Alkatrész	Mennyiség
1	Outer shell	1	14	Rear shell	1
2	Top Cover	1	15	Switch	1
3	Handle	1	16	Thermostat	1
4	PTC bracket	1	17	Switch knob	1
5	Self-resetting thermostat	1	18	Thermostat knob	1
6	Thermal link	1	19	Rubber feet	4
7	PTC	1	20	Lower Cover	1
8	Wheel fixed mount	1	21	Lower cover bracket	1
9	Wheel	1	22	Motor	1
10	Wheel cap	1	23	Motor support	1
11	Choke plate	1	24	Wind deflector	1
12	Tip-over Switch	1	25	Power Cord lock	1
13	Turnover switch bracket	1	26	Power cord	1

### Ártalmatlanítás

A csomagolóanyagokat mindig környezetvédelmi szempontból megfelelő módon és az ártalmatlanításra vonatkozó, érvényes, helyi előírások szerint ártalmatlanítsa.



■ Az áthúzott szemétvödör-jelkép egy elektromos vagy elektronikus készüléken a 2012/19/EU irányelvből származik. Azt fejezi ki, hogy használati idejének végén nem szabad ezt a készüléket a háztartási hulladékba dobni. Az Ön közelében gyűjtőhelyek állnak rendelkezésre használt elektromos és elektronikus készülékek ingyenes leadásához. A címeket a városi, ill. helyi önkormányzattól tudhatja meg. Sok EU-országra vonatkozóan a <https://hub.trotec.com/?id=45090> weboldalon is tájékozódhat további leadási lehetőségekről. Egyébként szíveskedjen az országában berendezések hulladékainak hasznosítására hivatalosan engedélyezett helyhez fordulni.

Elektromos és elektronikus készülékhulladékok szelektív gyűjtésének az a célja, hogy lehetővé tegye a készülékhulladékok anyagainak, ill. a hulladékok más formában történő hasznosítását, továbbá elkerüljük a környezetre és az emberi egészségre ható negatív következményeket az esetleg a készülékekben lévő veszélyes anyagok ártalmatlanítása során.

Trotec GmbH

Grebener Str. 7  
D-52525 Heinsberg

☎ +49 2452 962-400

☎ +49 2452 962-200

✉ [info@trotec.com](mailto:info@trotec.com)

[www.trotec.com](http://www.trotec.com)