

# HU

**HASZNÁLATI UTASÍTÁS**  
**FŰTŐVENTILÁTOR**

HU A termék kizárólag jól szigetelt helyiségek fűtésére vagy alkalmankénti használatra alkalmas.

**Tartalomjegyzék**

**Tudnivalók ennek az útmutatónak a használatához** ..... 2

**Biztonság** ..... 2

**Információk a készülékről** ..... 6

**Szállítás és tárolás** ..... 7

**Szerelés és üzembe helyezés** ..... 7

**Kezelés** ..... 8

**Hibák és zavarok** ..... 9

**Karbantartás** ..... 10

**Műszaki függelék** ..... 10

**Ártalmatlanítás** ..... 12

**Tudnivalók ennek az útmutatónak a használatához**

**Jelképek**



**Figyelmeztetés villamos feszültségre**

Ez a jelkép arra hívja fel a figyelmet, hogy villamos feszültség miatt személyek életét és egészségét fenyegető veszélyek állnak fenn.



**Figyelmeztetés forró felületre**

Ez a jelkép arra hívja fel a figyelmet, hogy forró felületek miatt személyek életét és egészségét fenyegető veszélyek állnak fenn.



**Figyelmeztetés**

Ez a figyelmeztetés közepes kockázati fokú veszélyeztetést jelöl, aminek - ha nem hárítja el - halálos kimenetelű vagy súlyos személyi sérülés lehet a következménye.



**Vigyázat**

Ez a figyelmeztetés alacsony kockázati fokú veszélyeztetést jelöl, aminek - ha nem hárítja el - csekély vagy mérsékelt személyi sérülés lehet a következménye.

**Utalás**

Ez a figyelmeztetés fontos információkra (pl. anyagi károokra) hívja fel a figyelmet, de nem utal veszélyeztetésekre.



**Infó**

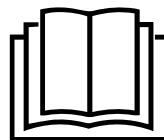
Az ezzel a jelképpel megjelölt hivatkozások segítik Önt tevékenységeinek gyors és biztos végrehajtásában.



**Tartsa be az utasítást**

Az ezzel a jelképpel megjelölt hivatkozások arra hívják fel a figyelmet, hogy figyelembe kell venni az útmutatót.

Ennek az útmutatónak az aktuális változatát a következő linkről tudja letölteni:



TFC 17 E



<https://hub.trotec.com/?id=42342>

**Biztonság**

**Olvassa el gondosan ezt az útmutatót a készülék üzembe helyezése/használatá előtt és tartsa az útmutatót mindig a felállítási hely közvetlen közelében, ill. a készüléken!**



**Figyelmeztetés**

**Olvasson el minden biztonságtechnikai útmutatót és utasítást.**

A biztonságtechnikai útmutató és utasítások betartásánál elkövetett mulasztások áramütést, tüzet és/vagy súlyos sérülést okozhatnak.

**Őrizze meg a biztonságtechnikai útmutatót és utasítást a későbbiekre is.**

Ezt a készüléket akkor használhatják gyermekek 8 éves kortól felfelé, valamint csökkent fizikai, szenzorikus vagy mentális képességű vagy tapasztalattal és tudással nem rendelkező személyek, ha felügyelet alatt vannak, vagy a készülék biztonságos használatáról oktatást kaptak és a használatból eredő veszélyeket megértették.

Gyermekeknek nem szabad játszani a készülékkel. A tisztítást és a felhasználói karbantartást nem végezhetik gyermekek felügyelet nélkül.



### Figyelmeztetés

A 3 évnél fiatalabb gyermekeket távol kell tartani a készüléktől, kivéve, ha folytonos felügyelet alatt állnak. 3 évnél idősebb és 8 évnél fiatalabb gyermekek a készüléket csak akkor kapcsolhatják be és ki, ha felügyelet alatt állnak vagy a készülék biztonságos használatáról oktatást kaptak és a használatból eredő veszélyeket megértették, feltéve, hogy a készülék normál használati helyzetében van elhelyezve vagy telepítve.

3 évnél idősebb és 8 évnél fiatalabb gyermekek nem dughatják a dugót a dugaszoló aljzatba, nem szabályozhatják a készüléket, nem tisztíthatják a készüléket és/vagy nem hajthatják végre a felhasználó által végzendő karbantartást.



### Figyelmeztetés

Ne használja a készüléket kis helyiségekben, ha abban emberek tartózkodnak, akik nem tudják a helyiséget saját erejükből elhagyni és nem állnak folytonos felügyelet alatt.

- Ne üzemeltesse és ne állítsa fel a készüléket robbanásveszélyes helyiségekben vagy területeken.
- Ne üzemeltesse a készüléket agresszív atmoszférában.
- Állítsa fel a készüléket függőlegesen és biztonságosan egy vízszintes és stabil alapfelületen.
- Nedves tisztítás után hagyja megszáradni a készüléket. Ne üzemeltesse azt vizes állapotban.
- Ne üzemeltesse kezelje a készüléket nedves vagy vizes kézzel.
- Ne tegye ki a készüléket közvetlen vízsugárnak.
- Ne dugjon soha tárgyakat vagy végtagokat a készülékbe.
- Üzem közben ne takarja le a készüléket.
- Ne távolítsa el biztonsági jelöléseket, matricákat vagy címkéket a készülékről. Tartsa a biztonsági jelöléseket, matricákat és címkéket olvasható állapotban.
- Ne üljön rá a készülékre.
- A készülék nem játék. Gyermekeket és állatokat tartson távol tőle.
- Ellenőrizze minden használat előtt a készüléket, annak tartozékait és csatlakozó részeit, hogy vannak-e sérülések rajtuk. Ne használjon meghibásodott készüléket vagy alkatrészeket.
- Gondoskodjon arról, hogy minden, a készüléken kívül található villamos kábel védve legyen a sérülésektől (pl. állatoktól). Ne használja soha a készüléket, ha a villamos kábel vagy a hálózati csatlakozó sérült!
- A hálózati csatlakozásnak meg kell felelnie a Műszaki függelék adatainak.
- Dugja a hálózati csatlakozódugót szabályszerűen biztosított dugaszolóaljzatba.
- Válasszon hosszabbítót a hálózati csatlakozókábelhez a készülék teljesítményigénye, a kábelhosszúság és a felhasználási cél figyelembe vételével. A hosszabbítókábelt tekerje teljesen le. Kerülje az elektromos túlterhelést.
- Karbantartási, ápolási vagy javítási munkák előtt úgy húzza ki a hálózati csatlakozókábelt a dugaszolóaljzatból., hogy a csatlakozódugónál fogja meg.
- Kapcsolja ki a készüléket és távolítsa el a hálózati csatlakozókábelt a dugaszolóaljzatból, ha nem használja a készüléket.
- Ne használja soha a készüléket, ha sérülést állapít meg a hálózati csatlakozódugón vagy -kábelben. Ha megsérül a készülék hálózati csatlakozókábele, veszélyek elkerülése érdekében a gyártóval vagy vevőszolgálatával vagy hasonlóan képzett személlyel ki kell cseréltetni. A meghibásodott hálózati csatlakozókábelek komoly veszélyt jelentenek az egészségre!
- Felállításkor tartsa be a minimális távolságot falaktól és tárgyaktól, valamint a tárolási és üzemeltetési feltételeket, a Műszaki függelék szerint.
- Biztosítsa, hogy a levegő belépése és kilépése szabad legyen.
- Biztosítsa, hogy a beszívás oldala szennyeződésektől és laza tárgyaktól mindig mentes legyen.
- Ne állítsa a készüléket éghető aljzatra.
- Kizárólag eredeti tartalékalkatrészeket használjon, mert egyébként nem garantált a működőképes és a biztonságú követelményeknek megfelelő üzemelés.
- Hagyja lehűlni a készüléket a szállítás és/vagy karbantartási munkák előtt.
- Nem szabad a készüléket közvetlenül fali dugaszoló aljzat alatt felállítani.
- Ha ezt a készüléket leejtette vagy sérülések szemmel látható jeleit tapasztalja, utána már ne használja.
- A készülék levegőbelépő és levegőkilépő nyílása és minden éghető anyag, mint pl. textilek, függönyök, ágyak és kanapék, között tartsa be a műszaki adatokban megadott biztonsági távolságot, de legalább 1 m-t.
- Ne használja a fűtőkészüléket programozó készülékkel, időkapcsolóval, külön távvezérlő rendszerrel vagy olyan hasonló berendezéssel, ami automatikusan bekapcsolja a fűtőkészüléket, mivel tűzveszély áll fenn, ha a fűtőkészüléket letakarják vagy helytelenül állítják fel.

**Rendeltetésszerű használat**

A készülék csak jól szigetelt helyiségekhez vagy alkalmankénti használatra alkalmas.

A készülék zárt helyiségek fűtésére és szellőztetésére szolgál. A készülék magáncélú használatra készült és ipari felhasználásra alkalmatlan. A készülék különösen alkalmas pótfűtésként. A készülék kizárólag padlóra történő felállításhoz készült.

A rendeltetésszerű használatától eltérő más alkalmazás helytelen alkalmazásnak számít.

**Észszerűen előre látható helytelen alkalmazás**

- Ne állítsa a készüléket nedves, ill. elárasztott aljzatra.
- Ne helyezzen tárgyakat, pl. ruhadarabokat a készülékre.
- Ne használja a készüléket benzin, oldószerek, lakkok vagy más könnyen gyulladó gőzök közelében vagy olyan helyiségekben, amelyekben ilyen anyagokat tárolnak.
- Ne használja a készüléket a szabadban.
- Ne használja a készüléket járművek fűtésére.
- Soha ne merítse a készüléket vízbe.
- Ne fűtsön 4 m<sup>3</sup>-nél kisebb térfogatú helyiségeket. Túlmelegedés veszélye áll fenn!
- Ne végezzen önhatalmú szerkezeti átalakításokat, valamint rá- és átépítéseket a készüléken.
- Ne szerelje fel ezt a fűtőkészüléket úszómedence, fürdőkád és zuhanyozó közvetlen közelében.


**Személyi képesítés**

Azoknak a személyeknek, akik ezt a készüléket használják:

- tudatában kell lenniük azoknak a veszélyeknek, amelyek elektromos készülékekkel nedves környezetben végzett munka során keletkeznek.
- el kellett olvasniuk és meg kellett érteniük az útmutatót, különösen a biztonságra vonatkozó fejezetet.

Csak villamos szakvállalatok vagy a gyártó végezhetnek el olyan karbantartási tevékenységet, amelyhez a készülékház felnyitása szükséges.

**Jelképek a készüléken**

Jelképek	Jelentés
	Ez a jelkép a készüléken arra hívja fel a figyelmet, hogy nem megengedett tárgyak (pl. törülközők, ruhanemű stb.) felakasztása a készülék fölé vagy közvetlenül a készülék elé. Túlhevülés és tűzveszély elkerülése érdekében a fűtőkészüléket nem szabad letakarni.!

**Egyéb veszélyek**



**Figyelmeztetés villamos feszültségre**

Csak meghatalmazott szaküzem végezhet munkát az elektromos alkatrészekben!



**Figyelmeztetés villamos feszültségre**

A készüléken végzett minden munka előtt távolítsa el a hálózati csatlakozódugót a dugaszolóaljzattól! Ne érintse meg a hálózati csatlakozódugót nedves vagy vizes kézzel.

Úgy húzza ki a hálózati csatlakozókábelt a dugaszolóaljzattól, hogy a csatlakozódugónál fogja meg.



**Figyelmeztetés villamos feszültségre**

Áramütés veszélye!

Ha a fűtőkészülék fürdőkádban vagy zuhanyozóban vízzel érintkezésbe kerül, áramütés veszélye áll fenn! Nem szabad ezt a fűtőkészüléket fürdőkád, zuhanyozó vagy úszómedence közvetlen közelében használni!



**Figyelmeztetés villamos feszültségre**

Áramütés veszélye!

A készülék víz ellen nem védett.

Áramütés veszélye áll fenn! Ne használja a készüléket olyan helyiségekben, amelyekben csöpögő, permetező vagy folyó víz hatolhat be a készülékbe, és soha ne merítse vízbe!



**Figyelmeztetés forró felületre**

A készülék részei nagyon felforrósodhatnak és égési sérülést okozhatnak. Különösen figyeljen, ha gyermekek vagy védelemre szoruló személyek tartózkodnak a közelben!



**Figyelmeztetés**

Szakszerűtlen használat esetén égési sérülés és áramütés veszélye áll fenn.

A készüléket kizárólag rendeltetésszerűen használja!



**Figyelmeztetés**

A készülék veszélyt jelenthet, ha nem betanított személyek szakszerűtlenül vagy nem a rendeltetésének megfelelően használják! Vegye figyelembe a személyi képesítéseket!



**Figyelmeztetés**

A készülék nem játékszer és gyermekek kezébe nem való.



**Figyelmeztetés**

Fulladásveszély!

Ne hagyja a csomagolóanyagot gondatlanul szanaszét heverni. Gyermekek kezében veszélyes játékszerré változhat.

**Figyelmeztetés**

Szakszerűtlen felállítás esetén tűzveszély áll fenn.  
Ne állítsa a készüléket éghető aljzatra.  
Ne állítsa a készüléket hosszú szálú padlószőnyegre.

**Figyelmeztetés**

Túlhevülés és tűzveszély elkerülése érdekében a készüléket nem szabad letakarni!

**Magatartás vészhelyzetben**

1. Kapcsolja ki a készüléket.
2. A készüléket a hálózati csatlakozódugónak a dugaszolóaljzathoz való kihúzásával válassza le a hálózatról. A csatlakozódugót fogja meg, ne a kábelt.
3. Meghibásodott készüléket ne csatlakoztasson ismét a hálózatra.

**Túlmelegedés-védelem**

A készülék biztonsági termosztáttal rendelkezik, ami a készülék túlmelegedése (az üzemi hőmérséklet túllépése) esetén működéskébe lép.

Ha a biztonsági termosztát bekapcsolt, a készülék kikapcsol.

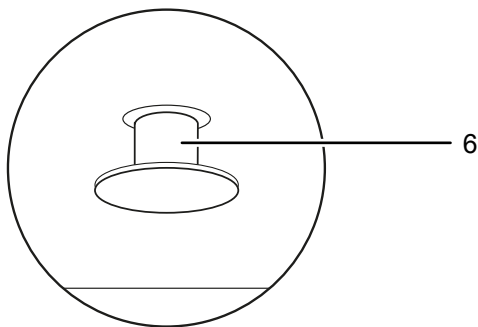
Amikor a készülék eléggé lehűlt, a fűtés újra bekapcsol.

Keresse meg a túlmelegedés okát.

Ha túlmelegedés esetén nem kapcsol a biztonsági termosztát, a túlmelegedésvédelem kiold. Ezután kikapcsol a teljes készülék. Ilyen esetben a túlmelegedésvédelem cseréjéért forduljon a vevőszolgálathoz.

**Felborulás-védelem**

A készülék felborulásvédő kapcsolóval (6) rendelkezik. A felborulásvédő kapcsoló a készülék alján található.



A készülék csak akkor használható, ha teljesen betolta a készülékbe a felborulásvédő kapcsolót. Ez automatikusan megtörténik, ha a készüléket megfelelő felületre állítja.

A felborulás-védelem kikapcsolja a készüléket, ha néhány fokkal kibillen függőleges helyzetéből. A felborulás-védelem akkor is kiold, ha a készüléket egy kicsit megemeli, pl. működés közbeni szállításhoz. Amikor a készülék újra szilárd felületen áll, néhány másodperc után rendesen használható.

## Információk a készülékről

### Készülék-leírás

A kerámia hőszugárzó a meleg levegő előállítására és elosztására szolgál, pl. belső helyiségek számára.

A készülék a hőt egy fűtőkerámiával állítja elő. A fűtőkerámia környezetében felmelegszik a levegő. A felmelegített levegőt ventilátor segítségével a helyiségbe fújja.

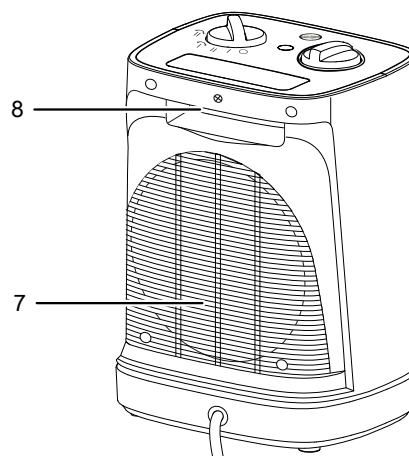
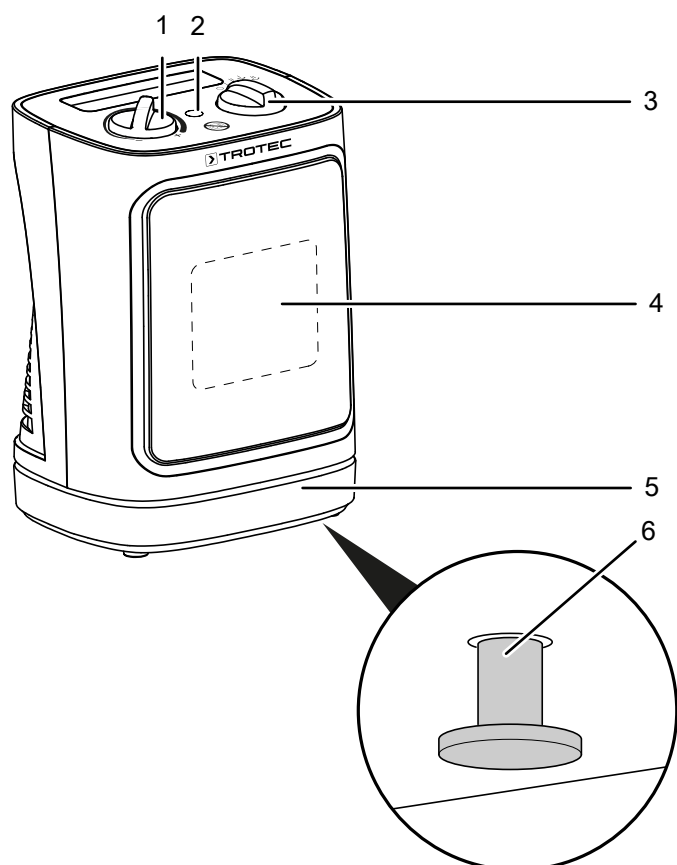
A készülék beépített termosztáttal rendelkezik és így állandó meleglevegő-áramot állít elő.

A készülék ezenkívül bekapcsolható 60°-os oszcillációval van kialakítva ami a helyiségben a meleg levegő még jobb elosztására szolgál.

A készülék ezenkívül rendelkezik túlmelegedés elleni védelemmel és a készülékbe beépített felborulásvédő kapcsolóval.

A készülék víz ellen nem védett (IP20).

### Készülék bemutatása



Sz.	Megnevezés
1	helyiségtermosztát forgókapcsoló
2	Működést jelző lámpa
3	fűtési fokozatok és oszcilláció funkcióválasztó kapcsoló
4	levegőkilépő nyílás
5	állványtalp
6	felborulásvédő kapcsoló
7	levegőbelépő nyílás
8	szállítófogantyú

## Szállítás és tárolás

### Utalás

Ha a készüléket szakszerűtlenül tárolja vagy szállítja, a készülék megsérülhet.

Vegye figyelembe a készülék szállítására és tárolására vonatkozó információkat.

### Szállítás

A készülék a könnyebb szállítás érdekében fogantyúval van ellátva.

Tartsa be a következő utasításokat minden szállítás **előtt**:

- Kapcsolja ki a készüléket.
- A készüléket a hálózati csatlakozódugónak a dugaszolóaljzatból való kihúzásával válassza le a hálózatról. A csatlakozódugót fogja meg, ne a kábelt.
- Ne használja húzósinórnak a hálózati csatlakozókábelt.
- Hagyja a készüléket eléggé lehűlni.

### Tárolás

Tartsa be a következő utasításokat minden tárolás **előtt**:

- A készüléket a hálózati csatlakozódugónak a dugaszolóaljzatból való kihúzásával válassza le a hálózatról. A csatlakozódugót fogja meg, ne a kábelt.
- Hagyja a készüléket eléggé lehűlni.

Ha nem használja a készüléket, tartsa be a következő tárolási feltételeket:

- A készüléket száraz és fagytól és hőségtől védett helyen tárolja.
- A készüléket álló helyzetben, portól és közvetlen napsugárzástól védett helyen tárolja.
- Óvja meg a készüléket szükség esetén egy burkolattal a por behatolása ellen.
- A készülék rongálódásának elkerülése érdekében ne helyezzen más készüléket vagy tárgyat a készülékre.

## Szerelés és üzembe helyezés

### Szállítási terjedelem

- 1 x készülék
- 1 x útmutató

### Készülék kicsomagolása

1. Nyissa ki a karton és vegye ki a készüléket.
2. Távolítsa el a készülékről teljesen a csomagolást.
3. Tekerje teljesen le a hálózati kábelt. Ügyeljen arra, hogy a hálózati csatlakozókábel ne legyen sérült és ne sértse meg Ön se a letekerésnél.

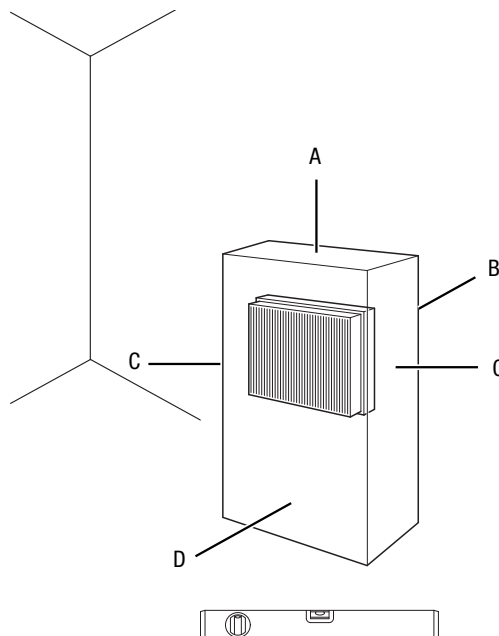
## Üzembe helyezés



### Infó

Az első üzembe helyezés alkalmával vagy hosszabb használaton kívüliség után szagképződés fordulhat elő.

A készülék felállításakor tartsa be a minimális távolságot falaktól és tárgyaktól, a „Műszaki függelék” fejezet szerint.



- A készülék minden üzembe vétele előtt ellenőrizze a hálózati kábel állapotát. Ha kétség merül fel annak kifogástalan állapotát illetően, hívja fel a vevőszolgálatot.
- Kerülje a botlásveszélyt a hálózati kábel, ill. további elektromos kábelek fektetésénél, különösen akkor, ha a készülék a helyiség közepén van felállítva. Használjon kábelhidakat.
- Győződjön meg arról, hogy a kábelhosszabbítók teljesen ki-, ill. le vannak tekerve.
- Figyeljen arra, hogy függönyök vagy más tárgyak ne akadályozzák a levegő áramlását.
- Szerelje és állítsa fel a készüléket úgy, hogy ne közvetlenül fali dugaszoló aljzat alatt vagy előtt legyen.
- Gondoskodjon arról, hogy a készülék védve legyen a nedvességtől és a víztől, és ne érintkezessen velük.

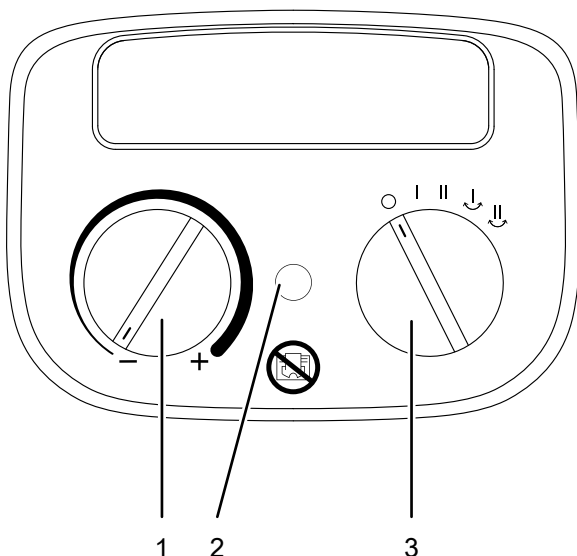
### A hálózati kábel csatlakoztatása

- A hálózati csatlakozódugót szabályosan biztosított dugaszolóaljzatba csatlakoztassa.
- A hálózati kábelt a készülék mögött vezesse. Ügyeljen arra, hogy a kábelt soha ne vezesse a készülék előtt!

## Kezelés

- Kerülje a nyitott ajtókat és ablakokat.

### kezelőfelület



Sz.	Megnevezés
1	helyiségtermostát forgókapcsoló
2	Működést jelző lámpa
3	fűtési fokozatok és oszcilláció funkcióválasztó kapcsoló <b>0</b> : KI <b>I</b> : 1. fűtőfokozat (1200 W) <b>II</b> : 2. fűtőfokozat (2000 W) : 1. fűtőfokozat oszcillációval : 2. fűtőfokozat oszcillációval

### A készülék bekapcsolása

Miután a készüléket a "Szerelés és üzembe helyezés" fejezetben leírtak szerint üzemkészen felállította, bekapcsolhatja a készüléket.



#### Infó

A készülék csak akkor kapcsol be, ha a helyiség hőmérséklete a helyiségtermostáton beállított hőmérséklet alatt van.

### A fűtőfokozat beállítása



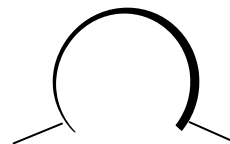
#### Infó

Válasszon kis teljesítményt pl. kis helyiséghez. Ha ez nem elegendő, kapcsoljon magasabb fokozatra.

1. Állítsa a funkcióválasztó kapcsolót (3) I helyzetbe.
2. Fordítsa a helyiségtermostát forgókapcsolóját (1), amíg a készülék bekapcsol.  
 ⇒ A működést jelző lámpa (2) világít.  
 ⇒ A készülék 1. fűtőfokozaton működik.
3. Maximális fűtőteljesítmény eléréséhez állítsa a funkcióválasztó kapcsolót (3) II helyzetbe.  
 ⇒ A készülék 2. fűtőfokozaton működik.

### A helyiségtermostát beállítása

1. Állítsa be a helyiségtermostát fokozat nélküli forgókapcsolóját (1) a kívánt hőmérsékletre.



Legalacsonyabb fokozat

Legmagasabb fokozat

Az ideális termostát-beállítás megtalálásához a következőképpen járjon el:

1. Állítsa a termostátszabályzót a legmagasabb fokozatra.
2. Amikor elérte a kívánt hőmérsékletet, forgassa lassan vissza a termostátszabályzót a készülék kikapcsolásáig.
3. Kialszik a működést jelző lámpa.  
 ⇒ Ezután a készülék automatikusan tartja a kívánt hőmérséklet szintet.

A helyiségtermostát automatikusan szabályozza a helyiség hőmérsékletét:

- A beállított érték túllépésekor a készülék lekapcsol.
- A beállított érték lefelé történő átlépésekor a készülék automatikusan újra bekapcsol.



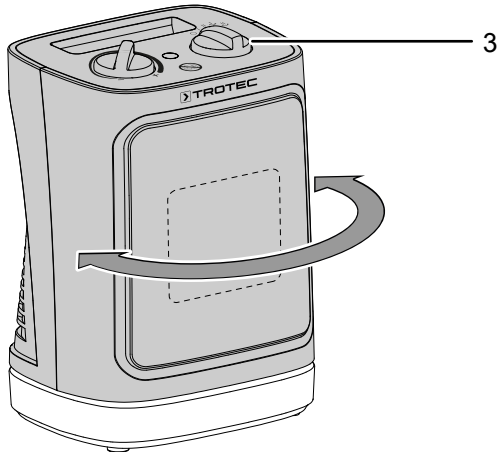
#### Infó

A kívánt helyiség-hőmérséklet az aktuális helyiség-hőmérsékletnél magasabb legyen.

## Az oszcilláció beállítása

Az oszcilláló funkcióval egyenletes felfűtést ér el.

- Állítsa a funkcióválasztó kapcsolót (3) ↓, ill. ↑ helyzetbe.
  - ⇒ Az oszcilláció be van kapcsolva.
  - ⇒ A készülék felfűt 1. fűtőfokozatra, ill. 2. fűtőfokozatra.
  - ⇒ A készülék 60°-os szögig forog.



- Állítsa a funkcióválasztó kapcsolót (3) I, ill. II pozícióba az oszcilláció kikapcsolásához.
  - ⇒ Az oszcilláció ki van kapcsolva.
  - ⇒ A készülék tovább fűt 1. fűtőfokozaton, ill. 2. fűtőfokozaton.

### Utalás

Soha ne állítsa kézzel a forgató mechanizmust. A mechanizmus megsérülhet. A szellőzés irányának megváltoztatásához kizárólag a funkcióválasztó kapcsolót használja.

## Üzemen kívül helyezés



### Figyelmeztetés villamos feszültségre

Ne érintse meg a hálózati csatlakozódugót nedves vagy vizes kézzel.

- Állítsa a helyiségtermostát forgókapcsolóját (1) a legalacsonyabb fokozatra.
- Kapcsolja ki a készüléket úgy, hogy a funkcióválasztó kapcsolót (3) 0 állásba fordítja.
- A készüléket a hálózati csatlakozódugónak a dugaszolóaljzatból való kihúzásával válassza le a hálózatról. A csatlakozódugót fogja meg, ne a kábelt.
- Hagyja a készüléket teljesen lehűlni.
- Szükség esetén tisztítsa meg a készüléket a "Karbantartás" fejezet szerint.
- Tárolja a készüléket a „Szállítás és tárolás” fejezet szerint.

## Hibák és zavarok



### Figyelmeztetés villamos feszültségre

Csak meghatalmazott szaküzemek vagy a gyártó végezhetnek el olyan tevékenységet, amelyhez a készülék felnyitása szükséges.

A készülék kifogástalan működését a gyártás alatt többször ellenőriztük. Ha ennek ellenére működési zavarok lépnének fel, vizsgálja át a készüléket a következő felsorolás szerint.

### A készülék nem indul el:

- Ellenőrizze a hálózati csatlakozást.
- Ellenőrizze, hogy sérült-e a hálózati kábel és a csatlakozódugó. Ha sérülést vesz észre, ne kísérelje meg a készüléket ismét üzembe venni. Ha megsérül a készülék hálózati csatlakozóvezetéke, a veszélyek elkerülése érdekében cseréltesse ki a gyártóval vagy vevőszolgálatával, vagy hasonlóan képzett személlyel.
- Ellenőrizze a helyi hálózati biztosítékot.
- Ellenőrizze a helyiség hőmérsékletét. A helyiségtermostát esetleg lekapcsolt, mert a helyiség elérte a kívánt hőmérsékletet.
- A motor esetleg sérült. Cseréltesse ki a meghibásodott motort elektromos szaküzemmel.
- Ellenőrizze, hogy a készülék függőlegesen és sík padlón áll-e. Adott esetben működésbe lépett a borulásvédelem, mert a készüléket fellökték. A készüléket mindig megfelelő és teljes felületű alapfelületre állítsa függőleges helyzetben.
- A helyiségtermostát esetleg sérült. Cseréltesse ki a meghibásodott helyiségtermostátot elektromos szaküzemmel.
- A túlmelegedésvédelem esetleg kioldott. Villamos szakvállalattal vagy a gyártóval végeztesse el a villamos átvizsgálást és a túlmelegedésvédelem cseréjét.

### A készülék be van kapcsolva, jár a ventilátor, de a készülék nem fűt:

- Ellenőrizze a helyiség hőmérsékletét. A helyiségtermostát esetleg lekapcsolt, mert a helyiség elérte a kívánt hőmérsékletet.
- Ellenőrizze, hogy kioldott-e a túlmelegedés elleni védelem (lásd Biztonság fejezet).
- Esetleg leégett a fűtőellenállás. Cseréltesse ki a meghibásodott fűtőellenállást elektromos szaküzemmel.
- A helyiségtermostát esetleg sérült. Cseréltesse ki a meghibásodott helyiségtermostátot elektromos szaküzemmel.

### A fűvő nem indul:

- Ellenőrizze, hogy be van-e kapcsolva a készülék.
- Ellenőrizze a hálózati csatlakozást.
- Ellenőrizze, hogy sérült-e a hálózati kábel és a csatlakozódugó.
- Ellenőrizze, hogy be van-e kapcsolva a helyiségtermostát. Állítsa be a helyiségtermostát fokozatmentes forgókapcsolóját az aktuális helyiség-hőmérsékletnél magasabb hőmérsékletre.
- A ventilátormotor esetleg sérült. Cseréltesse ki a meghibásodott ventilátormotort elektromos szaküzemmel.

### Csökken a levegőáram:

- Vizsgálja át a levegőbelépést és -kilépést. A levegőbelépő és -kilépő nyílásnak szabadnak kell lennie. Távolítsa el az esetleges szennyeződések. Vegye figyelembe a minimális távolságokat falaktól és tárgyaktól a műszaki adatok szerint.

### A készülék hangos, ill. vibrál:

- Ellenőrizze, hogy a készülék függőlegesen és stabilan áll.

### A készülék az ellenőrzések után nem működik kifogástalanul:

Lépjen kapcsolatba az ügyfélszolgálattal. Adott esetben vigye a készüléket javításra egy meghatalmazott elektromos szaküzembe vagy a gyártóhoz.

## Karbantartás

### Karbantartást megelőző tevékenységek



#### Figyelmeztetés villamos feszültségre

Ne érintse meg a hálózati csatlakozódugót nedves vagy vizes kézzel.

- Kapcsolja ki a készüléket.
- A készüléket a hálózati csatlakozódugónak a dugaszolóaljzatból való kihúzásával válassza le a hálózatról. A csatlakozódugót fogja meg, ne a kábelt.
- Hagyja a készüléket teljesen lehűlni.



#### Figyelmeztetés villamos feszültségre

Csak meghatalmazott szaküzemek vagy a gyártó végezhetnek el olyan tevékenységet, amelyhez a készülék felnyitása szükséges.

### A ház tisztítása



#### Figyelmeztetés villamos feszültségre

Soha ne merítse a készüléket víz alá!

Tisztítsa meg a házat egy kissé megnedvesített, puha, nem száraz kendővel. Ügyeljen arra, hogy ne hatoljon be nedvesség a készülékházba. Ügyeljen arra, hogy villamos alkatrészeket ne érhesse nedvesség. A kendő nedvesítéséhez ne használjon agresszív tisztítószeret, például tisztítósprayket, oldószeret, alkoholtartalmú tisztítószeret vagy súrolószereket.

A tisztítás után törölje szárazra a készülékházat.

## Műszaki függelék

### Műszaki adatok

Paraméter	Érték
Fűtőteljesítmény	1200 W 2000 W
Munkatartomány	-5 °C-tól +25 °C-ig
Hálózati csatlakozás	220 – 240 V / 50 Hz
Teljesítményfelvétel max.	2000 W
Névleges áramfelvétel	8,7 A
Hálózati biztosíték	10 A
Csatlakozódugó-fajta	CEE 7/17
Érintésvédelmi osztály	II / □
Védettség	IPX0
Kábelhossz	1,5 m
Hangnyomásszint (1 m távolságban)	57 dB(A)
Túlmelegedés elleni védelem	65 °C-on
Méret (mélység x szélesség x magasság)	185 x 155 x 262 mm
Minimális távolság falaktól és tárgyaktól	A: fent: 100 cm B: hátul: 100 cm C: oldalt: 100 cm D: elöl: 100 cm
Súly	2 kg

Az elektromos egyedi helyiségfűtő berendezések  
termékinformációs követelményei

Paraméter	Érték / Jellemző
<b>Hőteljesítmény</b>	
Névleges hőteljesítmény $P_{nom}$	2,0 kW
Minimális hőteljesítmény (irányérték) $P_{min}$	1,2 kW
Maximális folyamatos hőteljesítmény $P_{max,c}$	2,0 kW
<b>Teljesítményfelvétel</b>	
Ki-állapotban $P_0$	0 W
Készletléti állapotban $P_{sm}$	N.A.
Üresjáratban állapotban $P_{idle}$	0 W
Hálózatba kapcsolt készletléti állapotban $P_{nsm}$	N.A.
Készletléti állapot információ- vagy állapotkijelzéssel	NEM
Éves helyiségfűtési kihasználtsági arány aktív üzemben $\eta_{s,on}$	85 %
<b>A hőteljesítmény-/helyiség hőmérséklet-szabályozó típusa</b>	
Egyfokozatú hőteljesítmény, a helyiség hőmérséklet szabályozása nélkül	NEM
Két vagy több kézi úton beállítható fokozat, a helyiség hőmérséklet szabályozása nélkül	NEM
helyiség hőmérséklet-szabályozás mechanikus termosztáttal	IGEN
Elektronikus helyiség hőmérséklet-szabályozással	NEM
Elektronikus helyiség hőmérséklet-szabályozás és napszak szerinti szabályozás	NEM
Elektronikus helyiség hőmérséklet szabályozás és heti szabályozás	NEM
<b>Más szabályozási lehetőségek</b>	
Helyiség hőmérséklet-szabályozó jelenlétérzékeléssel	NEM
Helyiség hőmérséklet szabályozó nyitottablak-érzékeléssel	NEM
Távírányítási lehetőség	NEM
Fűtés bekapcsolásának adaptív szabályozásával	NEM
Működési idő korlátozása	NEM
Feketegömb-érzékelővel	NEM
Öntanuló funkció	NEM
Szabályozási pontosság	NEM
Kapcsolatfelvételi adatok	Trotec GmbH Grebbener Straße 7 52525 Heinsberg

N.A. = nem releváns

## Ártalmatlanítás

A csomagolóanyagokat mindig környezetvédelmi szempontból megfelelő módon és az ártalmatlanításra vonatkozó, érvényes, helyi előírások szerint ártalmatlanítsa.



Az áthúzott hulladéktároló-szimbólum azt jelzi, hogy a készüléket és esetleges tartozékait élettartamuk végén az elektromos és elektronikus berendezések hulladékairól szóló, 2012/19/EU számú irányelv, és a nemzeti törvények szerint nem szabad a háztartási hulladékba dobni.

Az Ön közelében gyűjtőhelyek állnak rendelkezésre használt elektromos és elektronikus készülékek ingyenes leadásához. A címeket a városi, ill. helyi önkormányzattól tudhatja meg. Sok EU-országra vonatkozóan a <https://hub.trotec.com/?id=45090> weboldalon is tájékozódhat további leadási lehetőségekről. Egyébként forduljon az Ön országában hivatalos, engedélyezett készülékhulladék-újrahasznosítóhoz.

Elektromos és elektronikus készülékhulladékok szelektív gyűjtésének az a célja, hogy lehetővé tegye a készülékhulladékok anyagainak, ill. a hulladékok más formában történő hasznosítását, továbbá elkerüljük a környezetre és az emberi egészségre ható negatív következményeket az esetleg a készülékekben lévő veszélyes anyagok ártalmatlanítása során.

Trotec GmbH

Grebbener Str. 7  
52525 Heinsberg  
Germany

☎ +49 2452 962-0

☎ +49 2452 962-200

✉ [online@trotec.com](mailto:online@trotec.com)

[www.trotec.com](http://www.trotec.com)