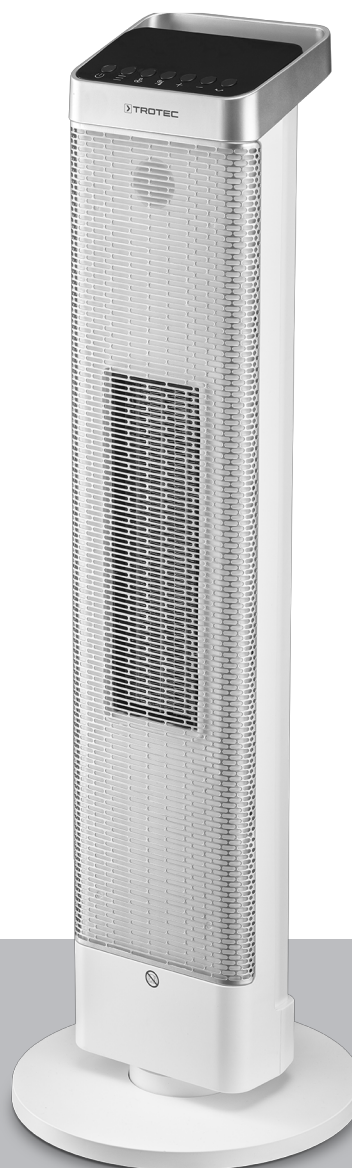


TFC 25 E

HU

HASZNÁLATI UTASÍTÁS
FŰTŐVENTILÁTOR



HU A termék kizárólag jól szigetelt helyiségek fűtésére vagy alkalmankénti használatra alkalmas.

 TROTEC

Tartalomjegyzék

Tudnivalók ennek az útmutatónak a használatához	2
Biztonság	2
Információk a készülékről	6
Szállítás és tárolás	7
Szerelés és üzembe helyezés	7
Kezelés	9
Hibák és zavarok	11
Karbantartás	12
Műszaki függelék	13
Ártalmatlanítás	15

Tudnivalók ennek az útmutatónak a használatához

Jelképek



Figyelmeztetés villamos feszültségre

Ez a jelkép arra hívja fel a figyelmet, hogy villamos feszültség miatt személyek életét és egészségét fenyegető veszélyek állnak fenn.



Figyelmeztetés forró felületre

Ez a jelkép arra hívja fel a figyelmet, hogy forró felületek miatt személyek életét és egészségét fenyegető veszélyek állnak fenn.



Figyelmeztetés

Ez a figyelmeztetés közepes kockázati fokú veszélyeztetést jelöl, aminek - ha nem hárítja el - halálos kimenetelű vagy súlyos személyi sérülés lehet a következménye.



Vigyázat

Ez a figyelmeztetés alacsony kockázati fokú veszélyeztetést jelöl, aminek - ha nem hárítja el - csekély vagy mérsékelt személyi sérülés lehet a következménye.

Utalás

Ez a figyelmeztetés fontos információkra (pl. anyagi károokra) hívja fel a figyelmet, de nem utal veszélyeztetésekre.



Infó

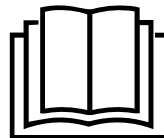
Az ezzel a jelképpel megjelölt hivatkozások segítik Önt tevékenységeinek gyors és biztos végrehajtásában.



Tartsa be az utasítást

Az ezzel a jelképpel megjelölt hivatkozások arra hívják fel a figyelmet, hogy figyelembe kell venni az útmutatót.

Ennek az útmutatónak az aktuális változatát és az EU-megfelelőségi nyilatkozatot a következő linkről tudja letölteni:



TFC 25 E



<https://hub.trotec.com/?id=46389>

Biztonság

Olvassa el gondosan ezt az útmutatót a készülék üzembe helyezése/használatá előtt és tartsa az útmutatót mindig a felállítási hely közvetlen közelében, ill. a készüléken!



Figyelmeztetés

Olvasson el minden biztonságtechnikai útmutatót és utasítást.

A biztonságtechnikai útmutató és utasítások betartásánál elkövetett mulasztások áramütést, tüzet és/vagy súlyos sérülést okozhatnak.

Őrizze meg a biztonságtechnikai útmutatót és utasítást a későbbiekre is.

Ezt a készüléket akkor használhatják gyermekek 8 éves kortól felfelé, valamint csökkent fizikai, szenzorikus vagy mentális képességű vagy tapasztalattal és tudással nem rendelkező személyek, ha felügyelet alatt vannak, vagy a készülék biztonságos használatáról oktatást kaptak és a használatból eredő veszélyeket megértették.

Gyermekeknek nem szabad játszani a készülékkel. A tisztítást és a felhasználói karbantartást nem végezhetik gyermekek felügyelet nélkül.



Figyelmeztetés

A 3 évnél fiatalabb gyermekeket távol kell tartani a készüléktől, kivéve, ha folytonos felügyelet alatt állnak. 3 évnél idősebb és 8 évnél fiatalabb gyermekek a készüléket csak akkor kapcsolhatják be és ki, ha felügyelet alatt állnak vagy a készülék biztonságos használatáról oktatást kaptak és a használatból eredő veszélyeket megértették, feltéve, hogy a készülék normál használati helyzetében van elhelyezve vagy telepítve.

3 évnél idősebb és 8 évnél fiatalabb gyermekek nem dughatják a dugót a dugaszoló aljzatba, nem szabályozhatják a készüléket, nem tisztíthatják a készüléket és/vagy nem hajthatják végre a felhasználó által végzendő karbantartást.



Figyelmeztetés

Ne használja a készüléket kis helyiségekben, ha abban emberek tartózkodnak, akik nem tudják a helyiséget saját erejükből elhagyni és nem állnak folytonos felügyelet alatt.

- Ne üzemeltesse és ne állítsa fel a készüléket robbanásveszélyes helyiségekben vagy területeken.
- Ne üzemeltesse a készüléket agresszív atmoszférában.
- Állítsa fel a készüléket függőlegesen és biztonságosan egy vízszintes és stabil alapfelületen.
- Nedves tisztítás után hagyja megszáradni a készüléket. Ne üzemeltesse azt vizes állapotban.
- Ne üzemeltesse kezelje a készüléket nedves vagy vizes kézzel.
- Ne tegye ki a készüléket közvetlen vízsugárnak.
- Ne dugjon soha tárgyakat vagy végtagokat a készülékbe.
- Üzem közben ne takarja le a készüléket.
- Ne távolítson el biztonsági jelöléseket, matricákat vagy címkéket a készülékről. Tartsa a biztonsági jelöléseket, matricákat és címkéket olvasható állapotban.
- Ne üljön rá a készülékre.
- A készülék nem játék. Gyermekeket és állatokat tartson távol tőle. Csak felügyelet alatt használja a készüléket.
- Ellenőrizze minden használat előtt a készüléket, annak tartozékait és csatlakozórészeit, hogy vannak-e sérülések rajtuk. Ne használjon meghibásodott készüléket vagy alkatrészeket.
- Gondoskodjon arról, hogy minden, a készüléken kívül található villamos kábel védve legyen a sérülésektől (pl. állatoktól). Ne használja soha a készüléket, ha a villamos kábel vagy a hálózati csatlakozó sérült!
- A hálózati csatlakozásnak meg kell felelnie a Műszaki függelék adatainak.
- Dugja a hálózati csatlakozódugót szabályszerűen biztosított dugaszolóaljzatba.
- Válasszon hosszabbítót a hálózati csatlakozókábelhez a készülék teljesítményigénye, a kábelhosszúság és a felhasználási cél figyelembe vételével. A hosszabbítókábelt tekerje teljesen le. Kerülje az elektromos túlterhelést.
- Karbantartási, ápolási vagy javítási munkák előtt úgy húzza ki a hálózati csatlakozókábelt a dugaszolóaljzatból., hogy a csatlakozódugónál fogja meg.
- Kapcsolja ki a készüléket és távolítsa el a hálózati csatlakozókábelt a dugaszolóaljzatból, ha nem használja a készüléket.
- Ne használja soha a készüléket, ha sérülést állapít meg a hálózati csatlakozódugón vagy -kábelben. Ha megsérül a készülék hálózati csatlakozókábele, veszélyek elkerülése érdekében a gyártóval vagy vevőszolgálatával vagy hasonlóan képzett személlyel ki kell cseréltetni. A meghibásodott hálózati csatlakozókábelek komoly veszélyt jelentenek az egészségre!
- Felállításkor tartsa be a minimális távolságot falaktól és tárgyaktól, valamint a tárolási és üzemeltetési feltételeket, a Műszaki függelék szerint.
- A készülék levegőkilépése és minden éghető anyag, mint pl. textilek, függönyök, ágyak és kanapék, között tartson be legalább 1 m biztonsági távolságot.
- Biztosítsa, hogy a levegő belépése és kilépése szabad legyen.
- Biztosítsa, hogy a beszívás oldala szennyeződésektől és laza tárgyaktól mindig mentes legyen.
- Ne állítsa a készüléket éghető aljzatra.
- Kizárólag eredeti tartalékalkatrészeket használjon, mert egyébként nem garantált a működőképes és a biztonsági követelményeknek megfelelő üzemelés.
- Hagyja lehűlni a készüléket a szállítás és/vagy karbantartási munkák előtt.
- Nem szabad a készüléket közvetlenül fali dugaszoló aljzat alatt felállítani.
- Ha ezt a készüléket leejtette vagy sérülések szemmel látható jeleit tapasztalja, utána már ne használja.
- Használja a CR 2032 gombelemtípust.
- Ne tegyen újrafeltölthető elemeket a távirányítóba.
- Ne töltsön soha olyan elemeket, amik nem tölthetők fel újra.
- Különböző típusú elemeket, valamint új és használt elemeket nem szabad együtt használni.
- Helyezze az elemeket a helyes polaritásnak megfelelően az elemtartó rekeszbe.
- Vegye ki a lemerült elemeket. Az elemek a környezetre veszélyes anyagokat tartalmaznak. Az elemeket a nemzeti törvényeknek megfelelően ártalmatlanítsa (lásd az Ártalmatlanítás fejezetet).

- Vegye ki az elemeket a távirányítóból, ha hosszabb időn keresztül nem használja a készüléket.
- Soha ne zárja rövidre a tápkapcsokat az elemtartó rekeszben.
- Ne nyelje le az elemeket! Az elem lenyelése esetén az 2 órán belül súlyos belső égést/marást okozhat! A marás halálhoz vezethet!
- Ha azt hiszi, hogy lenyeltek egy elemet, vagy más úton valaki testébe jutott, azonnal forduljanak orvoshoz!
- Tartsa távol gyermekektől az új és használt elemeket, valamint a nyitott elemtartó rekeszt.
- Ha az elemtartó rekesz nem zár biztosan, ne használja többé a készüléket a távirányítón keresztül.

Rendeltetésszerű használat

A készülék csak jól szigetelt helyiségekhez vagy alkalmankénti használatra alkalmas.

A fűtőventilátor zárt helyiségek fűtésére és szellőztetésére szolgál. A készülék magáncélú használatra készült és ipari felhasználásra alkalmatlan. A készülék különösen alkalmas pótfűtésnént. A készülék kizárólag padlóra történő felállításához készült.

A rendeltetésszerű használatától eltérő más alkalmazás helytelen alkalmazásnak számít.

Észszerűen előre látható helytelen alkalmazás

- Ne állítsa a készüléket nedves, ill. elárasztott aljzatra.
- Ne helyezzen tárgyakat, pl. ruhadarabokat a készülékre.
- Ne használja a készüléket benzin, oldószerek, lakkok vagy más könnyen gyulladó gőzök közelében vagy olyan helyiségekben, amelyekben ilyen anyagokat tárolnak.
- Ne használja a készüléket a szabadban.
- Ne használja a készüléket járművek fűtésére.
- Ne szerelje fel ezt a fűtőkészüléket úszómedence, fürdőkád és zuhanyozó közvetlen közelében.
- Soha ne merítse a készüléket vízbe.
- Ne fűtsön 4 m³-nél kisebb térfogatú helyiségeket. Túlmelegedés veszélye áll fenn!
- Ne végezzen önhatalmú szerkezeti átalakításokat, valamint rá- és átépítéseket a készüléken.


Személyi képesítés

Azoknak a személyeknek, akik ezt a készüléket használják:

- tudatában kell lenniük azoknak a veszélyeknek, amelyek elektromos készülékekkel nedves környezetben végzett munka során keletkeznek.
- el kellett olvasniuk és meg kellett érteniük az útmutatót, különösen a biztonságra vonatkozó fejezetet.

Csak villamos szakvállalatok vagy a Trotec végezhetnek el olyan karbantartási tevékenységet, amelyhez a készülékház felnyitása szükséges.

Jelképek a készüléken

Jelképek	Jelentés
	Ez a jelkép a készüléken arra hívja fel a figyelmet, hogy nem megengedett tárgyak (pl. törülközők, ruhanemű stb.) felakasztása a készülék fölé vagy közvetlenül a készülék elé. Túlhevülés és tűzveszély elkerülése érdekében a fűtőkészüléket nem szabad letakarni.!

Egyéb veszélyek



Figyelmeztetés villamos feszültségre

Csak meghatalmazott szaküzem végezhet munkát az elektromos alkatrészekben!



Figyelmeztetés villamos feszültségre

A készüléken végzett minden munka előtt távolítsa el a hálózati csatlakozódugót a dugaszolóaljzattól! Ne érintse meg a hálózati csatlakozódugót nedves vagy vizes kézzel. Úgy húzza ki a hálózati csatlakozókábelt a dugaszolóaljzattól, hogy a csatlakozódugónál fogja meg.



Figyelmeztetés villamos feszültségre

Áramütés veszélye!
A készülék víz ellen nem védett. Áramütés veszélye áll fenn! Ne használja a készüléket olyan helyiségekben, amelyekben csöpögő, permetező vagy folyó víz hatolhat be a készülékbe, és soha ne merítse vízbe!



Figyelmeztetés forró felületre

A készülék részei nagyon felforrósodhatnak és égési sérülést okozhatnak. Különösen figyeljen, ha gyermekek vagy védelemre szoruló személyek tartózkodnak a közelben!



Figyelmeztetés

Szakszerűtlen használat esetén égési sérülés és áramütés veszélye áll fenn. A készüléket kizárólag rendeltetésszerűen használja!



Figyelmeztetés

A készülék veszélyt jelenthet, ha nem betanított személyek szakszerűtlenül vagy nem a rendeltetésének megfelelően használják! Vegye figyelembe a személyi képesítéseket!



Figyelmeztetés

A készülék nem játékszer és gyermekek kezébe nem való.



Figyelmeztetés

Fulladásveszély!
Ne hagyja a csomagolóanyagot gondatlanul szanaszét heverni. Gyermekek kezében veszélyes játékszerré változhat.



Figyelmeztetés

Szakszerűtlen felállítás esetén tűzveszély áll fenn. Ne állítsa a készüléket éghető aljzatra. Ne állítsa a készüléket hosszú szálas padlószőnyegre.



Figyelmeztetés

Túlhevülés és tűzveszély elkerülése érdekében a készüléket nem szabad letakarni!

Magatartás vészhelyzetben

1. Kapcsolja ki a készüléket.
2. Válassza le a készüléket a hálózatról: Úgy húzza ki a hálózati csatlakozókábelt a dugaszolóaljzattól, hogy a csatlakozódugónál fogja meg.
3. Meghibásodott készüléket ne csatlakoztasson ismét a hálózatra.

Túlmelegedés-védelem

A készülék biztonsági termosztáttal rendelkezik, ami a készülék túlmelegedése (az üzemi hőmérséklet túllépése) esetén működésbe lép.

Ha a biztonsági termosztát bekapcsolt, a készülék kikapcsol.

Amikor a készülék eléggé lehűlt, kézzel kell újra bekapcsolni.

Keresse meg a túlmelegedés okát.

Ha túlmelegedés esetén nem kapcsol a biztonsági termosztát, a túlmelegedésvédelem kiold. Ezután kikapcsol a teljes készülék. Ilyen esetben a túlmelegedésvédelem cseréjéért forduljon a vevőszolgálathoz.

Felborulás-védelem

A készülék a felborulás-védelemhez érzékelővel rendelkezik. A felborulás-védelem olyan biztonsági berendezés, ami véletlen felborulás esetén minimális mértékűre csökkenti a tűzveszélyt. A készülék kikapcsol, ha kibillen álló helyzetéből, pl. ha fellökik.

A felborulás-védelem kikapcsolja a készüléket, ha néhány fokkal kibillen függőleges helyzetéből. A felborulás-védelem akkor is kiold, ha a készüléket egy kicsit megemeli, pl. működés közbeni szállításhoz. Amikor a készülék újra szilárd felületen áll, néhány másodperc után rendesen használható.

Információk a készülékről

Készülék-leírás

A kerámia hőszugárzó meleg levegő előállítására és elosztására szolgál, pl. beltéri helyiségekben.

A készülék a meleget egy kerámia fűtőelemmel állítja elő. A környező levegőt beszívja, és a fűtőkészülék belsejében felmelegíti. A felmelegített levegőt ventilátor segítségével a helyiségbe fújja.

A készülék beépített termosztáttal rendelkezik és így állandó meleglevegő-áramot állít elő. Ezenkívül a készüléken beállítható a célhőmérséklet (5 °C és 35 °C között).

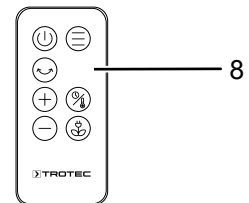
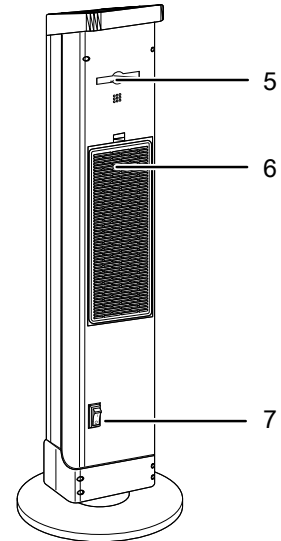
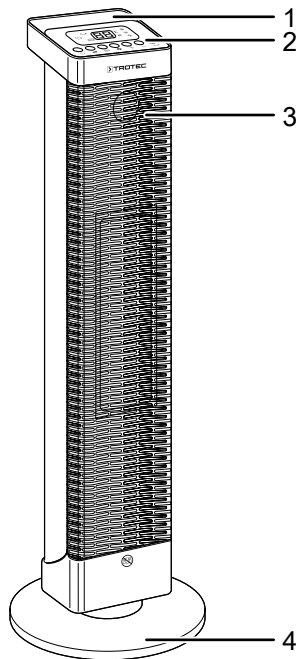
A készülék ezenkívül bekapcsolható 80°-os oszcillációval van kialakítva ami a helyiségben a meleg levegő még jobb elosztására szolgál.

A készülék ezenkívül túlmelegedés elleni védelemmel és a készülékbe beépített felborulás-védelemmel rendelkezik.

A feltorlódott hő elvezetéséhez a ventilátor a fűtőkészülék kikapcsolása után kb. 10 másodpercig tovább működik és utána automatikusan lekapcsol.

A készülék víz ellen nem védett (IPX0).

Készülék bemutatása



Sz.	Megnevezés
1	szállítófogantyú
2	Kezelőfelület
3	levegőkilépő nyílás
4	tartóláb
5	rekesz a távirányító számára
6	levegőbeengedés levegőszűrővel
7	be-/kikapcsoló
8	távirányító

Szállítás és tárolás

Utalás

Ha a készüléket szakszerűtlenül tárolja vagy szállítja, a készülék megsérülhet.

Vegye figyelembe a készülék szállítására és tárolására vonatkozó információkat.

Szállítás

A készülék a könnyebb szállítás érdekében fogantyúval van ellátva.

Tartsa be a következő utasításokat minden szállítás **előtt**:

- Kapcsolja ki a készüléket.
- Úgy húzza ki a hálózati csatlakozókábelt a dugaszolóaljzathoz, hogy a csatlakozódugónál fogja meg.
- Ne használja húzósinórnak a hálózati csatlakozókábelt.
- Hagyja a készüléket eléggé lehűlni.

Tárolás

Tartsa be a következő utasításokat minden tárolás **előtt**:

- Úgy húzza ki a hálózati csatlakozókábelt a dugaszolóaljzathoz, hogy a csatlakozódugónál fogja meg.
- Hagyja a készüléket eléggé lehűlni.

Ha nem használja a készüléket, tartsa be a következő tárolási feltételeket:

- A készüléket száraz és fagytól és hőségtől védett helyen tárolja.
- A készüléket álló helyzetben, portól és közvetlen napsugárzástól védett helyen tárolja.
- Óvja meg a készüléket szükség esetén egy burkolattal a por behatolása ellen.
- A készülék rongálódásának elkerülése érdekében ne helyezzen más készüléket vagy tárgyat a készülékre.
- Vegye ki az elemeket a távirányítóból
- Vegye ki az elemeket a távirányítóból.

Szerelés és üzembe helyezés

Szállítási terjedelem

- 1 x fűtőventilátor
- 1 x távirányító
- 1 x tartóláb
- 1 x útmutató

Készülék kicsomagolása

1. Nyissa ki a karton és vegye ki a készüléket.
2. Távolítsa el a készülékről teljesen a csomagolást.
3. Tekerje teljesen le a hálózati kábelt. Ügyeljen arra, hogy a hálózati csatlakozókábel ne legyen sérült és ne sértse meg Ön se a letekerésnél.

Szerelés



Figyelmeztetés

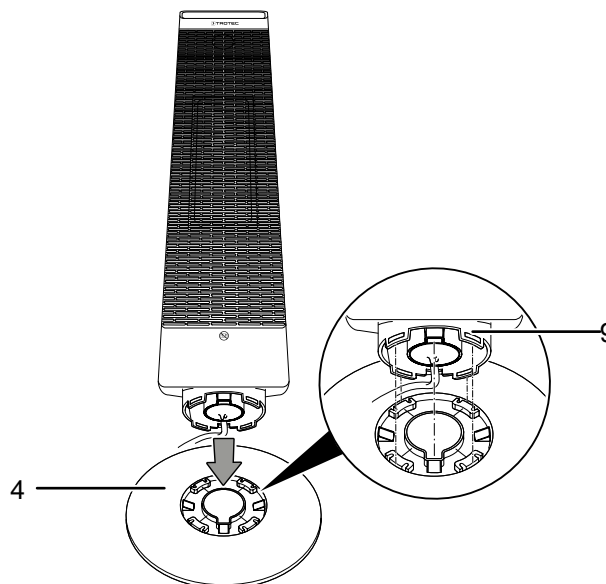
Rossz telepítés tűzveszély jelent!

Tűzveszély áll fenn, ha a megkövetelt minimális távolságok nincsenek betartva.

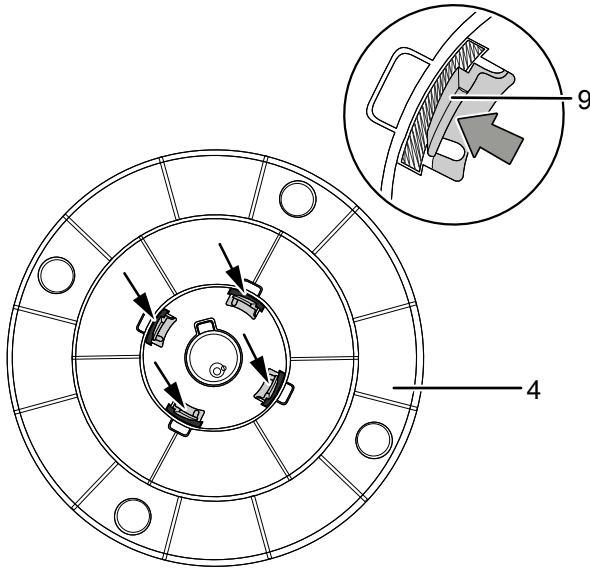
Vegye figyelembe a "Felszerelés" című szakaszt a "Szerelés és üzembe helyezés" fejezetben, továbbá a műszaki adatokat is a Műszaki függelék fejezetben.

Tartóláb felszerelése

1. Fektesse a készüléket az oldalára.
2. Tegye rá a tartólábat (4) alulról a készülékre úgy, hogy a készülék klipszei (9) a tartóláb kihagyásaiba bekattanjanak



3. Billentse át a klipszeket (9) , hogy a tartóláb arretálva legyen.



4. Ellenőrizze a tartóláb (4) szoros illeszkedését.
5. Állítsa fel a készüléket függőlegesen és stabilan.

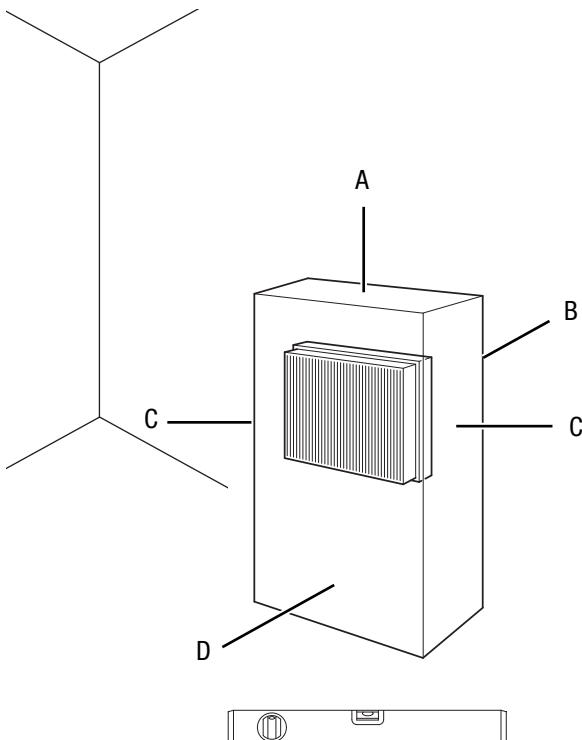
Üzembe helyezés



Infó

Az első üzembe helyezés alkalmával vagy hosszabb használaton kívüliség után szagképződés fordulhat elő.

A készülék felállításakor tartsa be a minimális távolságot falaktól és tárgyaktól, a „Műszaki függelék” fejezet szerint.



- A készülék minden üzembe vétele előtt ellenőrizze a hálózati kábel állapotát. Ha kétség merül fel annak kifogástalan állapotát illetően, hívja fel a vevőszolgálatot.
- Állítsa fel a készüléket függőlegesen és stabilan.
- Kerülje a botlásveszélyt a hálózati kábel, ill. további elektromos kábelek fektetésénél, különösen akkor, ha a készülék a helyiség közepén van felállítva. Használjon kábelhidakat.
- Győződjön meg arról, hogy a kábelhosszabbítók teljesen ki-, ill. le vannak tekerve.
- Figyeljen arra, hogy függönyök vagy más tárgyak ne akadályozzák a levegő áramlását.
- Ne állítsa fel a készüléket közvetlenül dugaszoló aljzat alá.
- Győződjön meg róla, hogy a készülék nem érintkezhet nedvességgel, ill. vízzel.

Levegőszűrő behelyezése

Utalás

Ne üzemeltesse a készüléket a levegőbeeresztő nyíláson levegőszűrő behelyezése nélkül!

Levegőszűrő nélkül a készülék belseje erősen elszennyeződik. Ezáltal csökkenhet a teljesítmény és a készülék megrongálódhat.

- Győződjön meg bekapcsolás előtt arról, hogy a levegőszűrő be van szerelve (lásd a Levegőszűrő tisztítása fejezetet).

Elemek behelyezése a távirányítóba



Figyelmeztetés villamos feszültségre

Ne nyúljon az elemtartó rekeszhez nedves vagy vizes kézzel.

Utalás

Ne üzemeltesse a készüléket újratölthető elemekkel!
Az üzembe helyezésnél vegye figyelembe a műszaki adatokat.

1. Nyomjon rá a felső részre a távirányító hátoldalán, és húzza le az elemtartó fedelét a távirányítóról .
2. Tegyen be egy CR 2032 típusú elemet a helyes polaritásnak megfelelően az elemtartó rekeszbe.
3. Tolja vissza az elemtartó fedelét a távirányítóra.

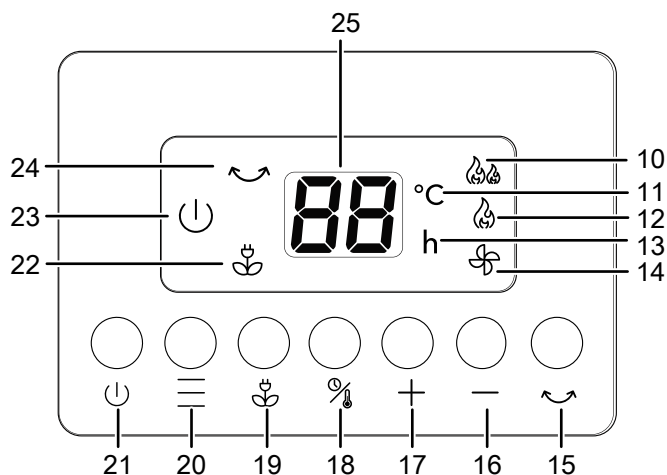
A hálózati kábel csatlakoztatása

- Dugja a hálózati csatlakozódugót szabályszerűen biztosított dugaszolóaljzatba.
- Ügyeljen arra, hogy a hálózati kábelt a készülék mentén hátul vezesse el. Soha ne vezesse a hálózati kábelt a készülék előtt el!

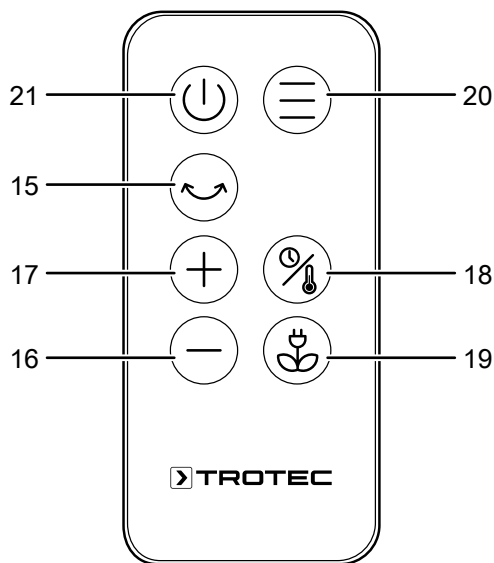
Kezelés

- Kerülje a nyitott ajtókat és ablakokat.

Kezelőfelület



Távirányító



Sz.	Megnevezés	Jelentés
10	2. fűtési fokozat LED	Világít, ha a 2. fűtési fokozat (2500 W) aktív
11	Hőmérséklet LED	Világít, ha a hőmérséklet-beállítás aktív
12	1. fűtési fokozat LED	Világít, ha a 1. fűtési fokozat (1800 W) aktív
13	Timer LED	Világít, ha az automatikus kikapcsolás aktív
14	Hideglevegős üzem LED	Bekapcsolt Hideglevegős üzem esetén mutatja
15	Oscilláció gomb	Oscilláció be- vagy kikapcsolása

Sz.	Megnevezés	Jelentés
16	Érték csökkentése gomb	A kívánt helyiség-hőmérséklet (5 °C-tól 35 °C-ig) beállítása vagy az óraszám csökkentése aktív időzítő esetén
17	Érték növelése gomb	Kívánt helyiség-hőmérséklet (5 °C-tól 35 °C-ig) beállítása vagy az óraszám növelése aktív időzítő esetén
18	Hőmérséklet/timer gomb	A kívánt helyiség-hőmérséklet (5 °C-tól 35 °C-ig), ill. timer funkció: 1 h-tól 12 h-ig 1 óras lépésekben
19	Takarékos üzemmód (ECO) gomb	Takarékos üzemmód (ECO) be- vagy kikapcsolása
20	Mode gomb	Az üzemmód választása: Fűtőfunkció Hideglevegős üzem
21	On/Off gomb	Készülék be- vagy kikapcsolása
22	Takarékos üzemmód (ECO) LED	Világít, ha a takarékos üzemmód (ECO) aktív
23	On/Off LED	Akkor világít, ha a készülék be van kapcsolva
24	Oscilláció LED	Világít, ha az oscilláció aktív
25	Szegmenskijelző	A kívánt hőmérséklet és/vagy az időzítőn beállított óraszám kijelzése



Infó

Beadás nélkül kb. 60 másodperc után a kijelző fényerejét automatikusan leszabályozza.

A készülék bekapcsolása

Miután a készüléket a "Szerelés és üzembe helyezés" fejezetben leírtak szerint üzemkészben felállította, bekapcsolhatja a készüléket.

1. Állítsa a be-/kikapcsolót (7) I állásba.
 - ⇒ A készülék készenléti üzemmódban van.
2. Nyomja meg az On/Off gombot (21).
 - ⇒ Felhangzik egy hangjelzés.
 - ⇒ A kijelzőben az aktuális helyiség-hőmérséklet látható.
 - ⇒ A célhőmérséklet az első üzembe helyezésnél 25 °C-ra van előre beállítva.
 - ⇒ A készülék be van kapcsolva.

Üzem módok beállítása

A készülék a következő üzem módokkal rendelkezik:

- Fűtőfunkció
- Hideglevegős üzem mód
- Takarékos üzem mód (Eco)

Fűtőfunkció

A fűtőfunkció beállításához a következőképpen járjon el:

1. Nyomja a *Mode* gombot (20) addig, amíg kigyullad a kívánt fűtőfokozat.
⇒ A választott funkció aktiválva van és a készülék fűteni kezd.

Hideg levegős üzem mód

A hideglevegős üzem mód beállításához a következőképpen járjon el:

1. Nyomja a *Mode* gombot (20) addig, amíg a *Hideglevegős üzem mód* LED (14) kigyullad.
⇒ A hideglevegős üzem mód aktiválva van.
⇒ A ventilátor működik.



Infó

A hőmérsékletet a hideglevegős üzem módban nem lehet beállítani.

Takarékos üzem mód (Eco)



Infó

A takarékos üzem módhoz (ECO) előre beállított hőmérséklet 22 °C.

- ✓ A készülék be van kapcsolva.
- 1. Nyomja meg a *Takarékos üzem mód (Eco)* gombot (19).
⇒ A *Takarékos üzem mód (Eco)* LED (22) világít.
⇒ A készülék automatikusan a 2. fűtési fokozattal fűt, ha a helyiség hőmérséklet 18 °C alatt van.
⇒ A készülék automatikusan az 1. fűtési fokozattal fűt, ha a helyiség hőmérséklet 18 °C és 22 °C között van.
⇒ A készülék automatikusan befejezi a fűtést, ha a helyiség hőmérséklet 22 °C fölött van.

Utalás

A hőmérséklet-beállítások ebben az üzem módban nem módosíthatók.

A kívánt helyiség-hőmérséklet beállítása

Utalás

Ha a helyiség hőmérséklet -10 °C vagy annál alacsonyabb, a szegmenskijelzőben (25) „LO” látható. Ha a helyiség hőmérséklet 40 °C vagy annál magasabb, a szegmenskijelzőben (25) „HI” látható.

1. Nyomja meg a *Timer/hőmérséklet* gombot (18).
⇒ A *Hőmérséklet* LED (11) villog.
⇒ Az utoljára beállított helyiség hőmérséklet látható.
2. Nyomja meg az *Érték növelése* (17) vagy az *Érték csökkentése* (16) nyíl gombot a helyiség hőmérséklet beállításához. A beállítási tartomány 5 °C és 35 °C között van 1 °-os lépésekben.
⇒ A kívánt helyiség hőmérséklet mentésre kerül és kb. 5 másodpercig látható a szegmenskijelzőben (25).
⇒ A készülék kikapcsol, ha a helyiség hőmérséklete a beállított hőmérsékletet eléri. Amint 2 °C-kal a beállított hőmérséklet alá csökken a helyiség hőmérséklet, a készülék automatikusan újra bekapcsol.

Timer beállítása

A timer működési módja a következő:

- Automatikus kikapcsolás előre beállított óraszám után

Az idő 1 és 12 óra között 1 h lépésekben állítható be.

Utalás

Valamennyi beállítás elvégezhető a távirányítón keresztül.

Automatikus kikapcsolás

- ✓ A készülék be van kapcsolva.
- 1. Nyomja a *Timer/hőmérséklet* gombot (18), amíg kigyullad a *Timer* LED (13).
- 2. Nyomja meg az *Érték növelése* (17) vagy az *Érték csökkentése* (16) gombot a kívánt óraszám beállításához az automatikus kikapcsolásig.
⇒ Az óraszám villog a szegmenskijelzőben (25).
⇒ A *Timer* LED (13) világít.
⇒ A timer ezzel be van programozva és a készülék az előre megadott idő után készenléti üzem módba kapcsol.

Tudnivalók az automatikus kikapcsoláshoz:

- A készülék kézi kikapcsolása deaktiválja az automatikus kikapcsolást.
- Ha 0 óraszámot választ, a timer ki van kapcsolva.

Utalás

Nem szabad a készüléket felügyelet nélkül, egy szabad bejárású helyiségben üzemeltetni, ha a timer aktív.

Memória funkció



Infó

A készülék készenléti üzemmódban megjegyzi a beállított helyiséghőmérsékletet.

Áramszünetet követően a készüléket újra be kell kapcsolni kézzel. A készülék ezután ugyanazt a beállított hőmérsékletet mutatja, mint az áramszünet előtt.

Utalás

Valamennyi beállítás elvégezhető a távirányítón keresztül.

Az oszcilláció beállítása

✓ A készülék be van kapcsolva.

1. A oszcilláció bekapcsolásához nyomja meg egyszer az *Oszcilláció* gombot (15).
 - ⇒ Az oszcilláció be van kapcsolva.
 - ⇒ Az *Oszcilláció* LED (24) világít.
 - ⇒ A készülék 80°-os szögig forog.
2. Az oszcilláció kikapcsolásához nyomja meg az *Oszcilláció* gombot (15) újra.
 - ⇒ Az oszcilláció ki van kapcsolva.

Üzemen kívül helyezés



Figyelmeztetés villamos feszültségre

Ne érintse meg a hálózati csatlakozódugót nedves vagy vizes kézzel.

Utalás

A feltorlódott hó elvezetéséhez a ventilátor a készülék kikapcsolása után kb. 30 másodpercig tovább működik és utána automatikusan lekapcsol.

12 óra üzemelés után a készülék automatikusan kikapcsol.

A kijelző világításának fényereje 1 perc után lecsökken, ha nem működtet egy gombot sem.

1. Kapcsolja ki a készüléket úgy, hogy megnyomja az On/Off (21) gombot.
 - ⇒ A ventilátor tovább működik.
2. Állítsa a be-/kikapcsolót (7) 0 állásba.
 - ⇒ A készülék ki van kapcsolva.
3. Hagyja a készüléket eléggé lehűlni.
4. Úgy húzza ki a hálózati csatlakozókábelt a dugaszolóaljzatból, hogy a csatlakozódugónál fogja meg.
5. Tisztítsa meg a készüléket a "Karbantartás" fejezet szerint.
6. Tárolja a készüléket a "Tárolás" fejezet szerint.

Hibák és zavarok



Figyelmeztetés villamos feszültségre

Csak meghatalmazott szaküzemek vagy a Trotec végezhetnek el olyan tevékenységet, amelyhez a készülék felnyitása szükséges.

Utalás

Várjon legalább 3 percet minden karbantartási és javítási munka után. Csak utána kapcsolja be újra a készüléket.

A készülék kifogástalan működését a gyártás alatt többször ellenőriztük. Ha ennek ellenére működési zavarok lépnének fel, vizsgálja át a készüléket a következő felsorolás szerint.

A készülék nem indul el:

- Ellenőrizze a hálózati csatlakozást.
- Ellenőrizze, hogy sérült-e a hálózati kábel és a csatlakozódugó. Ha sérüléseket állapít meg, ne próbálja újra használatba venni a készüléket.
Ha megsérül a készülék hálózati csatlakozóvezetéke, veszélyek elkerülése érdekében a gyártóval vagy vevőszolgálatával, vagy hasonlóan képzett személlyel ki kell cseréltetni.
- Ellenőrizze a helyi hálózati biztosítékot.
- Ellenőrizze a helyiség hőmérsékletét. A helyiségtermostát esetleg lekapcsolt, mert a helyiség elérte a kívánt hőmérsékletet.
- A motor esetleg sérült. Cseréltesse ki a meghibásodott motort elektromos szaküzemmel.
- Ellenőrizze, hogy a készülék függőlegesen és sík padlón áll-e. Adott esetben működésbe lépett a borulásvédelem, mert a készüléket felfekték. A készüléket mindig megfelelő és teljes felületű alapfelületre állítsa függőleges helyzetben.
- A helyiségtermostát esetleg sérült. Cseréltesse ki a meghibásodott helyiségtermostátot elektromos szaküzemmel.
- A túlmelegedésvédelem esetleg kioldott. Villamos szakvállalattal vagy a Trotec-kel végeztessen villamos átvizsgálást és a túlmelegedésvédelem cseréjét.

A fűvó nem indul:

- Ellenőrizze, hogy be van-e kapcsolva a készülék.
- Ellenőrizze a hálózati csatlakozást.
- Ellenőrizze, hogy sérült-e a hálózati kábel és a csatlakozódugó.
- A ventilátormotor esetleg sérült. Cseréltesse ki a meghibásodott ventilátormotort elektromos szaküzemmel.

Csökken a levegőáram:

- Vizsgálja át a levegőbelépést és -kilépést. A levegőbelépő és -kilépő nyílásnak szabadnak kell lennie. Távolítsa el az esetleges szennyeződések. Vegye figyelembe a minimális távolságokat falaktól és tárgyaktól a műszaki adatok szerint.

A készülék hangos, ill. veszt a teljesítményéből:

- Ellenőrizze, hogy elszennyeződött-e a levegőszűrő. Szükség esetén tisztítsa ki, ill. cserélje ki a levegőszűrőt.

A készülék hangos, ill. vibrál:

- Ellenőrizze, hogy a készülék függőlegesen és stabilan áll.

A készülék nem reagál az infravörös távirányítóra:

- Ellenőrizze, hogy a távirányító és a készülék közötti távolság nem túl nagy-e és szükség esetén csökkentse a távolságot.
- Győződjön meg róla, hogy nincsenek akadályok, pl. bútorok vagy falak a készülék és a távirányító között. Ügyeljen arra, hogy látókapcsolat legyen a készülék és a távirányító között.
- Ellenőrizze az elemek töltési állapotát és szükség esetén cserélje ki az elemeket.
- Ellenőrizze az elemek helyes pólusozását, ha éppen elemcsere történt.

A készülék az ellenőrzések után nem működik kifogástalanul:

Lépjen kapcsolatba az ügyfélszolgálattal. Adott esetben vigye a készüléket javításra egy meghatalmazott elektromos szaküzembe vagy a Trotec-hez.

Karbantartás

Karbantartást megelőző tevékenységek



Figyelmeztetés villamos feszültségre

Ne érintse meg a hálózati csatlakozódugót nedves vagy vizes kézzel.

- Kapcsolja ki a készüléket.
- Úgy húzza ki a hálózati csatlakozókábelt a dugaszolóaljzatból, hogy a csatlakozódugónál fogja meg.
- Hagyja a készüléket teljesen lehűlni.



Figyelmeztetés villamos feszültségre

Csak meghatalmazott szaküzemek vagy a Trotec végezhetnek el olyan tevékenységet, amelyhez a készülék felnyitása szükséges.

A ház tisztítása



Figyelmeztetés villamos feszültségre

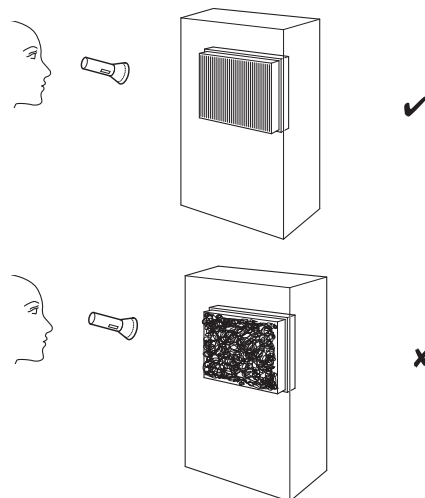
Soha ne merítse a készüléket víz alá!

Tisztítsa meg a házat egy megnedvesített, puha, nem szárazó kendővel. Ügyeljen arra, hogy ne hatoljon be nedvesség a készülékházba. Ügyeljen arra, hogy villamos alkatrészeket ne érhesse nedvesség. A kendő nedvesítéséhez ne használjon agresszív tisztítószeret, például tisztítósprayket, oldószereket, alkoholtartalmú tisztítószeret vagy súrolószereket.

A tisztítás után törölje szárazra a készülékházat.

Készülék belseje szennyeződésének vizuális vizsgálat

1. Vegye ki a levegőszűrőt.
2. Világítson be egy zseblámpával a készülék nyílásaiba.
3. Ellenőrizze, hogy elszennyeződött-e a készülék belseje.
4. Ha tömör porréteget tapasztal, tisztítsa ki a készülék belsejét egy elektromos szaküzemmel vagy a Trotec-kel.
5. Helyezze ismét be a levegőszűrőt.



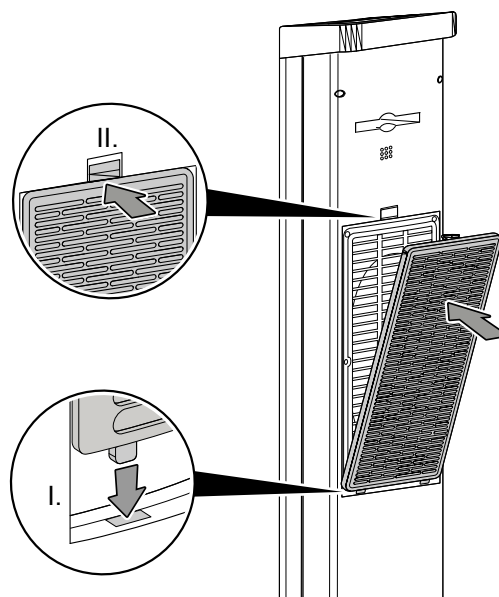
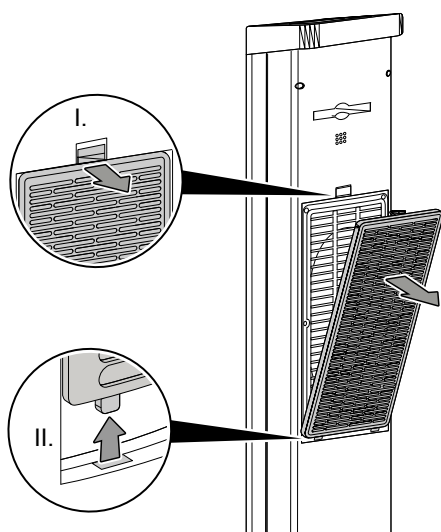
Levegőszűrő tisztítása

Utalás

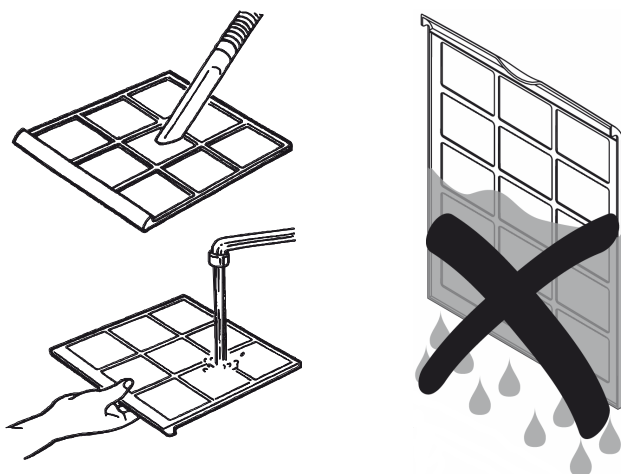
Győződjön meg arról, hogy a levegőszűrő nem elhasznált és nem is sérült. A levegőszűrő szélei nem deformálódhatnak. Bizonyosodjon meg a levegőszűrő újbóli behelyezése előtt arról, hogy az sértetlen és száraz!

A levegőszűrőt szennyeződés esetén tisztítani kell. Ez pl. csökkent teljesítményben nyilvánul meg (lásd "Hibák és zavarok" fejezetet).

1. Vegye ki a levegőszűrőt a készülékből.



2. Tisztítsa meg a szűrőt puha, nem szárazó, enyhén nedves kendővel. Ha a szűrő erősen szennyezett, semleges tisztítószerrel kevert meleg vízzel tisztítsa.



3. Hagyja teljesen megszáradni a szűrőt. Ne rakja be a nedves állapotban a szűrőt a készülékbe!
4. Helyezze be a levegőszűrőt ismét a készülékbe.

Műszaki függelék

Műszaki adatok

Paraméter	Érték
Modell	TFC 25 E
Fűtőteljesítmény	1. fokozat: 1800 W 2. fokozat: 2500 W
Munkatartomány	-20 °C-tól 35 °C-ig
Hálózati csatlakozás	220-240 V / 50 Hz
Teljesítményfelvétel max.	2500 kW
Védettség	IPX0
Érintésvédelmi osztály	II / □
Csatlakozódugó-fajta	CEE 7/17
Kábelhossz	1,6 m
Hangnyomásszint	50 dB
Méreték (mélység x szélesség x magasság)	260 x 260 x 800 mm
Min. távolság falaktól és tárgyaktól	A: fent: 100 cm B: hátul: 100 cm C: oldalt: 100 cm D: elöl: 100 cm
Súly	3,5 kg
Elemek a távirányítóhoz	CR2032 típusú

Az elektromos egyedi helyiségfűtő berendezések
termékinformációs követelményei

Paraméter	Érték / Jellemző
Modell	TFC 25 E
Hőteljesítmény	
Névleges hőteljesítmény P_{nom}	2,5 kW
Minimális hőteljesítmény (irányérték) P_{min}	1,8 kW
Maximális folyamatos hőteljesítmény $P_{max,c}$	2,5 kW
Kiegészítő villamosenergia-fogyasztás	
$e_{l_{max}}$ névleges hőteljesítménynél	0
$e_{l_{min}}$ minimális hőteljesítménynél	0
$e_{l_{sb}}$ készenléti üzemmódban	0,00343 kW
A hőbevitel szabályozásának módja	
a hőbevitel kézi szabályozása beépített termosztáttal	NEM
a hőbevitel kézi szabályozása a helyiség- és/vagy a külső hőmérséklet visszacsatolásával	NEM
a hőbevitel elektronikus szabályozása a helyiség- és/vagy a külső hőmérséklet visszacsatolásával	NEM
ventilátorral segített hőleadás	NEM
A hőteljesítmény/helyiség hőmérséklet szabályozásának módja	
egyfokozatú hőteljesítmény, a helyiség hőmérséklet ellenőrzése nélkül	NEM
két vagy több kézi úton beállítható fokozat, a helyiség hőmérséklet szabályozása nélkül	NEM
helyiség hőmérséklet-szabályozás mechanikus termosztáttal	NEM
elektronikus helyiség hőmérséklet-szabályozással	IGEN
elektronikus helyiség hőmérséklet-szabályozás és napszak szerinti szabályozás	NEM
elektronikus helyiség hőmérséklet szabályozás és heti szabályozás	NEM
Más szabályozási lehetőségek	
helyiség hőmérséklet-szabályozás jelenlét-érzékeléssel	NEM
helyiség hőmérséklet szabályozás nyitottablak-érzékeléssel	NEM
távszabályozási lehetőség	NEM
fűtés bekapcsolásának adaptív szabályozásával	NEM
működési idő korlátozásával	IGEN
feketegömb-érzékelővel	NEM
Érzékelő adatok	Trotec GmbH Grebbener Straße 7 D-52525 Heinsberg

N.A. = nem releváns

Ártalmatlanítás

A csomagolóanyagokat mindig környezetvédelmi szempontból megfelelő módon és az ártalmatlanításra vonatkozó, érvényes, helyi előírások szerint ártalmatlanítsa.



■ Az áthúzott szemétvödör-jelkép egy elektromos vagy elektronikus készüléket a 2012/19/EU irányelvből származik. Azt fejezi ki, hogy használati idejének végén nem szabad ezt a készüléket a háztartási hulladékba dobni. Az Ön közelében gyűjtőhelyek állnak rendelkezésre használt elektromos és elektronikus készülékek ingyenes leadásához. A címeket a városi, ill. helyi önkormányzattól tudhatja meg. Sok EU-országra vonatkozóan a <https://hub.trotec.com/?id=45090> weboldalon is tájékozódhat további leadási lehetőségekről. Egyébként szíveskedjen az országában berendezések hulladékainak hasznosítására hivatalosan engedélyezett helyhez fordulni.

Elektromos és elektronikus készülékhulladékok szelektív gyűjtésének az a célja, hogy lehetővé tegye a készülékhulladékok anyagainak, ill. a hulladékok más formában történő hasznosítását, továbbá elkerüljük a környezetre és az emberi egészségre ható negatív következményeket az esetleg a készülékekben lévő veszélyes anyagok ártalmatlanítása során.



Elemek és akkumulátorok nem valók a háztartási hulladékba, hanem azokat az Európai Unióban – az EURÓPAI PARLAMENT ÉS A TANÁCS 2006/66/EK számú, 2006. szeptember 06-i, elemekről és akkumulátorokról szóló irányelve szerint – szakszerű ártalmatlanításra kell átadni. Kérjük, ártalmatlanítsa az elemeket és akkumulátorokat a hatályos törvényi rendelkezéseknek megfelelően.

Trotec GmbH

Grebener Str. 7
D-52525 Heinsberg

☎ +49 2452 962-400

☎ +49 2452 962-200

✉ info@trotec.com

www.trotec.com