

TTP 1 E / TTP 2 E

RU

РУКОВОДСТВО ПО
ЭКСПЛУАТАЦИИ
ОСУШИТЕЛЬ ВОЗДУХА



 TROTEC

Оглавление

Указания по использованию данного руководства 2

Безопасность..... 2

Информация об устройстве 4

Транспортировка и хранение..... 5

Монтаж и ввод в эксплуатацию 6

Обслуживание 8

Неисправности и неполадки 8


Техобслуживание 10


Техническое приложение 12


Утилизация..... 13

Указания по использованию данного руководства


Символы


 **Предупреждение об электрическом напряжении**
Этот символ указывает на то, что из-за электрического напряжения существует опасность для жизни и здоровья людей.

 **Предупреждение**
Сигнальное слово обозначает опасность со средней степенью риска, которая, если не предотвратить ее, может привести к смерти или тяжелой травме.

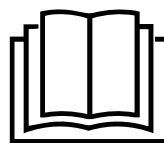
 **Осторожно**
Сигнальное слово обозначает опасность со средней степенью риска, которая, если не предотвратить ее, может привести к незначительной или умеренной травме.

Указание
Сигнальное слово указывает на важную информацию (например, на материальный ущерб), но не на опасности.

 **Информация**
Указания с этим символом помогут Вам быстро и надежно выполнять соответствующие работы.

 **Соблюдать руководство**
Указания с этим символом указывают Вам на то, что необходимо соблюдать руководство.

Актуальную редакцию данного руководства и Декларацию о соответствии стандартам ЕС Вы можете скачать по следующей ссылке:



ТТР 1 E



<https://hub.trotec.com/?id=41306>


ТТР 2 E



<https://hub.trotec.com/?id=41307>

Безопасность

Внимательно прочитайте данное руководство перед вводом в эксплуатацию / использованием и всегда храните его в непосредственной близости от места установки устройства или на самом устройстве.

 **Предупреждение**
Прочитайте все указания по безопасности и инструкции.

Несоблюдение указаний по безопасности и инструкций может привести к поражению электрическим током, пожару и/или тяжелым травмам.

Сохраняйте все указания по безопасности и инструкции на будущее.

Данное устройство разрешается использовать детям в возрасте от 8 лет, а также лицам с ограниченными физическими, сенсорными и умственными способностями или недостающими опытом и знаниями, если они находятся под контролем или были проинструктированы по безопасному использованию устройства и понимают связанные с этим опасности.

Детям запрещается играть с устройством. Очистку и техобслуживание не разрешается проводить детям без контроля.

- Не эксплуатируйте и не устанавливайте устройство во взрывоопасных помещениях или зонах и не устанавливайте его там.
- Не эксплуатируйте устройство в агрессивной атмосфере.

- Устанавливайте устройство вертикально и стабильно на горизонтальное и надежное основание.
- После влажной очистки дайте устройству высохнуть. Не эксплуатируйте его в мокром состоянии.
- Не прикасайтесь к устройству, если у Вас мокрые руки.
- Не подвергайте устройство прямому воздействию воды.
- Не закрывайте устройство во время работы.
- Не садитесь на устройство.
- Устройство – не игрушка. Не подпускайте к нему детей и животных.
- Время от времени следите за устройством во время работы.
- Перед каждым использованием устройства проверьте его принадлежности и подключаемые компоненты на возможное наличие повреждений. Не используйте неисправные устройства или его части.
- Убедитесь в том, что все расположенные снаружи устройства электрические кабели защищены от повреждений (например, животными). Ни в коем случае не используйте устройство с поврежденным электрокабелем или разъемом для подключения к сети!
- Проверьте и убедитесь что сетевой кабель и вилка не повреждены. Если будут обнаружены повреждения, не пытайтесь вновь включать устройство. Закажите у производителя новый сетевой кабель с вилкой и замените им поврежденный сетевой кабель с вилкой. Поврежденные сетевые кабели представляют собой серьезную опасность для здоровья!
- Подключение к сети должно соответствовать данным в Инструкции по эксплуатации.
- Вставьте вилку сетевого кабеля в сетевую розетку с надлежащим предохранителем.
- Выбирайте удлинители сетевого кабеля с учетом мощности устройства, длины кабеля и цели применения. Полностью разматывайте удлинительный кабель. Избегайте электрической перегрузки.
- Перед проведением работ по техобслуживанию или ремонту устройства вынимайте сетевой кабель из розетки, взявшись за вилку.
- Отключайте устройство и вынимайте сетевой кабель из розетки, если Вы не используете устройство.
- При установке устройства соблюдайте минимально необходимые расстояния к стенам и предметам, а также условия хранения и эксплуатации в соответствии с Инструкцией по эксплуатации.
- Убедитесь в том, что места входа и выхода воздуха открыты.
- Обеспечьте, чтобы на стороне воздухозабора не было загрязнений и посторонних предметов.
- Никогда не вставляйте посторонние предметы или конечности в устройство.
- Не удаляйте с устройства предупреждающие знаки, наклейки или этикетки. Поддерживайте все предупреждающие знаки, наклейки и этикетки в читаемом состоянии.
- Транспортируйте устройство только в вертикальном положении и с опорожненной емкостью для конденсата или опорожненным шлангом для слива конденсата.
- Перед хранением или транспортировкой слейте собравшийся конденсат. Не пейте его. Существует опасность для здоровья!
- Используйте только оригинальные запчасти, иначе не будет обеспечено безопасное функционирование.

Использование по назначению

Используйте устройство только для поддержания сухого воздуха в ограниченных пространствах с соблюдением технических характеристик.

К использованию по назначению относится поддержание в сухом состоянии:

- небольших жилых помещений,
- шкафов для одежды и обуви,
- книжных полок,
- кладовых,
- ванных комнатах
- небольших санузлов без окон и т.п.

Использование, выходящее за рамки использования по назначению, считается неправильным использованием.

Разумно предвидимое неправильное использование

- Устройство не предназначено для промышленного использования.
- Не кладите на устройство предметы, например, одежду.
- Не эксплуатируйте устройство на открытом воздухе.
- Не используйте устройство в непосредственной близости от бассейнов, ванн и душевых кабинок.
- Ни в коем случае не погружайте устройство в воду.
- Не проводите самовольных конструкционных изменений, пристроек или переоборудования устройства.
- Не устанавливайте устройство на мокрое или залитое водой основание, например, вблизи сливов в полу.

Квалификация персонала

Лица, использующие данное устройство, должны:

- осознавать опасности, возникающие при работах с электрооборудованием во влажном окружении;
- прочитать и понять руководство, в особенности, главу "Безопасность".

Работы по техобслуживанию, для которых необходимо открывать корпус, разрешается проводить только специализированным электротехническим фирмам или производителю.

Остаточные опасности



Предупреждение об электрическом напряжении

Работы с электрическими компонентами разрешается проводить только авторизованной специализированной фирме!



Предупреждение об электрическом напряжении

Опасность поражения электрическим током! Устройство не имеет защиты от воды. Существует опасность поражения электрическим током!

Ни в коем случае не используйте устройство в местах, где в него может попасть капающая, распыляемая или текущая вода, и не погружайте его в воду!



Предупреждение об электрическом напряжении

Опасность поражения электрическим током! Если устройство соприкоснется с водой, существует опасность поражения электрическим током!

Нельзя использовать это устройство в непосредственной близости от ванны, душевой кабинки или бассейна!



Предупреждение об электрическом напряжении

Перед проведением любых работ с устройством вынимайте вилку сетевого кабеля из сетевой розетки!

Не прикасайтесь к вилке сетевого кабеля влажными или мокрыми руками. Вынимайте сетевой кабель из сетевой розетки, взявшись за вилку.



Предупреждение

От данного устройства могут исходить опасности, если оно используется не проинструктированными лицами, ненадлежащим образом или не по назначению! Обращайте внимание на квалификацию персонала!



Предупреждение

Устройство – не игрушка и не должно попадать в детские руки.



Предупреждение

Опасность задохнуться!

Не оставляйте упаковочный материал без присмотра. Он может стать опасной игрушкой для детей.

Поведение в экстренном случае

1. Выключите устройство.
2. Отсоедините устройство от электросети: Вынимайте сетевую кабель из сетевой розетки, взявшись за вилку.
3. Не подключайте неисправное устройство к электросети.

Информация об устройстве

Описание устройства

С помощью принципа конденсации и элемента Пельтье устройство обеспечивает тихое удаление влаги из воздуха в небольших помещениях.

Вентилятор всасывает влажный воздух помещения на впуске воздуха. На холодной стороне элемента Пельтье воздух помещения охлаждается до температуры ниже точки росы. Содержащийся в воздухе водяной пар осажается в виде конденсата или росы. Осушенный и охлажденный воздух вновь выпускается. Приготовленный таким образом сухой воздух смешивается с воздухом в помещении. В результате постоянной циркуляции воздуха помещения через устройство уменьшается влажность воздуха в помещении, где оно установлено.

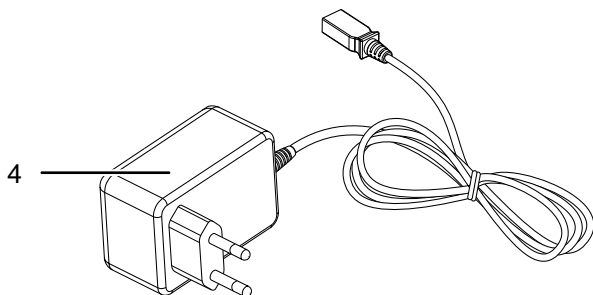
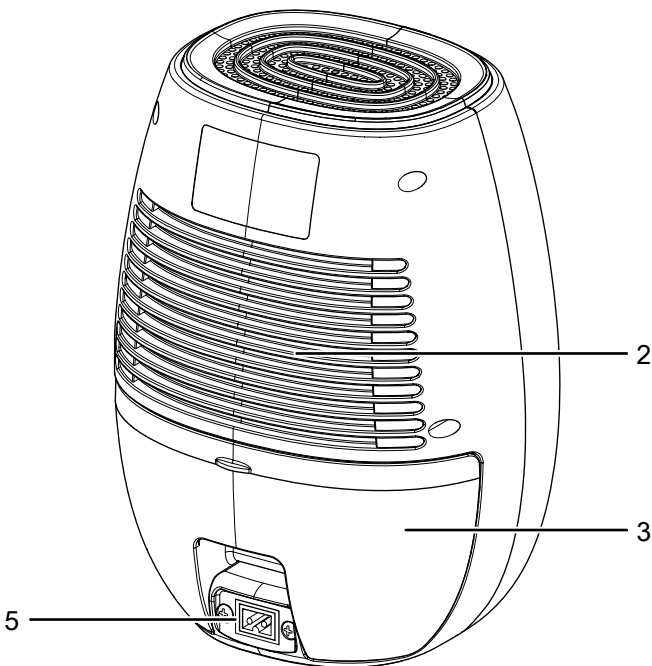
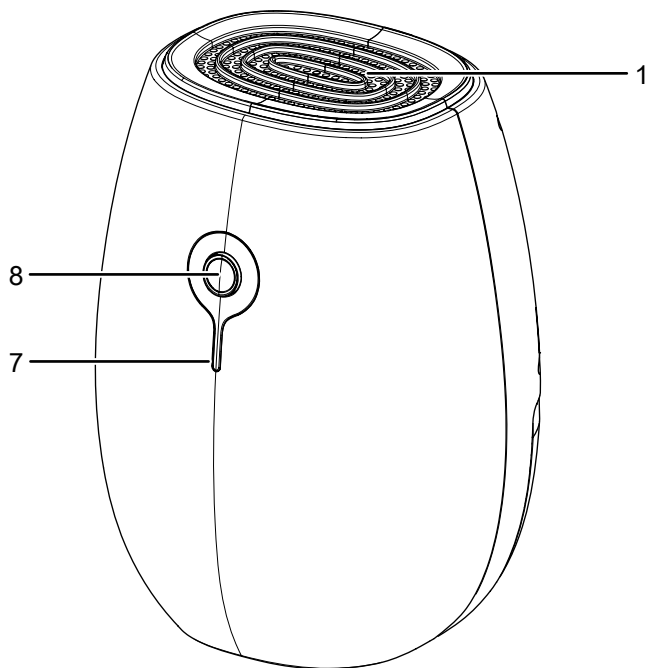
В зависимости от температуры воздуха и относительной влажности воздуха конденсирующая вода капает в емкость для конденсата. В ней для измерения уровня имеется поплавков.

Как только в емкости для конденсата достигается максимальный уровень или если поплавков не находится в правильном положении, то контрольный светодиод горит красным светом. Устройство отключается. Контрольный светодиод гаснет только после вставки опорожненной емкости для конденсата.

По своему функционированию оба устройства идентичны, они отличаются только цветом: устройство ТТР 1 Е имеет коричневый цвет, а устройство ТТР 2 Е – белый.

Устройство не имеет защиты от воды (IPX0).

Иллюстрация устройства



№	Название
1	Выпуск воздуха
2	Впуск воздуха
3	Емкость для конденсата
4	Блок питания
5	Разъем для блока питания
7	Контрольный светодиод: <ul style="list-style-type: none"> горит синим светом при включенном устройстве и во время работы. мигает синим светом при неисправном блоке питания горит красным светом при полной емкости для воды или неправильно расположенном поплавке
8	Кнопка включения/выключения

Транспортировка и хранение

Указание

Ненадлежащее хранение или транспортировка устройства могут привести к его повреждению. Учитывайте информацию о транспортировке и хранении устройства.

Транспортировка

Перед каждой транспортировкой соблюдайте следующие указания:

- Выключите устройство.
- Вынимайте сетевой кабель из сетевой розетки, взявшись за вилку.
- Слейте оставшийся конденсат из устройства.
- Не используйте сетевой кабель для перемещения устройства.

После каждой транспортировки соблюдайте следующие указания:

- После транспортировки установите устройство вертикально.

Хранение

Перед каждым хранением соблюдайте следующие указания:

- Слейте оставшийся конденсат из устройства.
- Вынимайте сетевой кабель из сетевой розетки, взявшись за вилку.

При неиспользовании устройства соблюдайте следующие условия хранения:

- Храните устройство в сухом месте, защищенном от мороза и жары.
- Храните устройство в вертикальном положении в защищенном от пыли и прямых солнечных лучей месте.
- При необходимости защитите устройство от попадания пыли, используя чехол.
- Не ставьте на устройство другие устройства или посторонние предметы, чтобы не допустить повреждений устройства.

Монтаж и ввод в эксплуатацию

Объем поставки

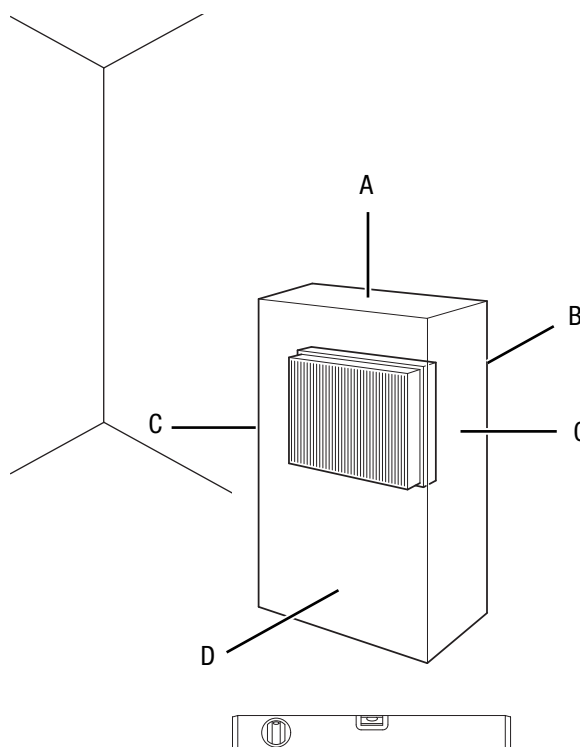
- 1 устройство
- 1 блок питания
- 1 руководство

Распаковка устройства

1. Откройте коробку и извлеките устройство.
2. Полностью удалите упаковку с устройства.
3. Полностью размотайте сетевой кабель. Проследите за тем, чтобы сетевой кабель не был поврежденным, и не повредите его при разматывании.

Ввод в эксплуатацию

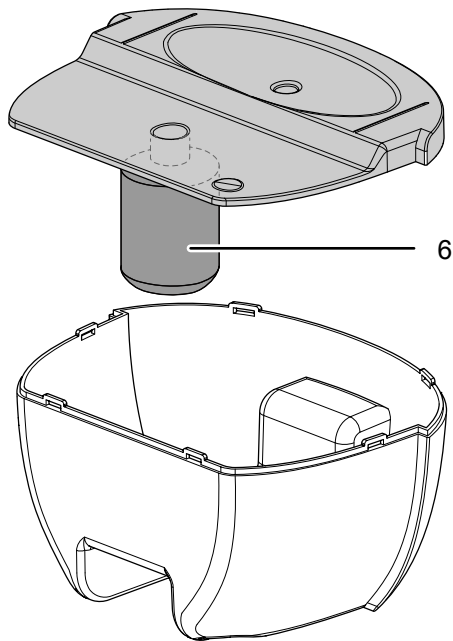
При установке устройства соблюдайте минимальные расстояния к стенам и предметам в соответствии с главой "Техническое приложение".



- Перед повторным вводом устройства в эксплуатацию проверьте состояние сетевого кабеля. В случае сомнений в его безупречном состоянии позвоните в сервисную службу.
- Устанавливайте устройство вертикально и стабильно на горизонтальное и надежное основание.
- Избегайте мест спотыкания при прокладке сетевого кабеля или других электрических кабелей, в особенности при установке устройства в середине помещения. Используйте кабельные перемычки.
- Убедитесь в том, что удлинители кабеля полностью размотаны и отмотаны.
- Устанавливайте устройство на достаточном расстоянии от источников тепла.
- Следите за тем, чтобы занавеси или другие предметы не препятствовали потоку воздуха.

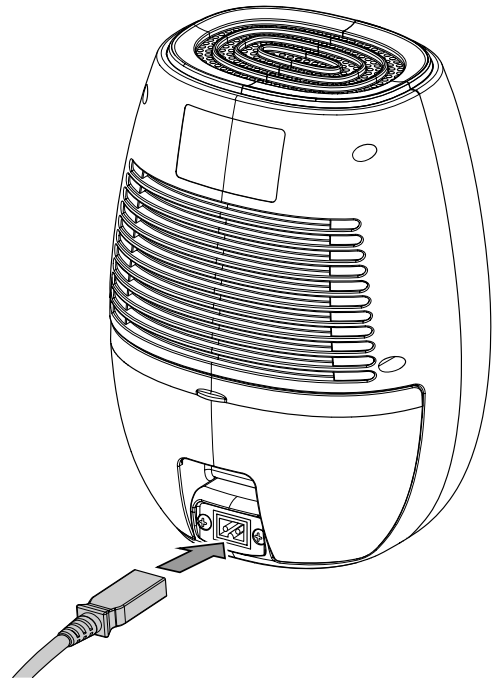
Вставка емкости для конденсата

- Убедитесь в том, что поплавок (6) правильно вставлен в емкость для конденсата.

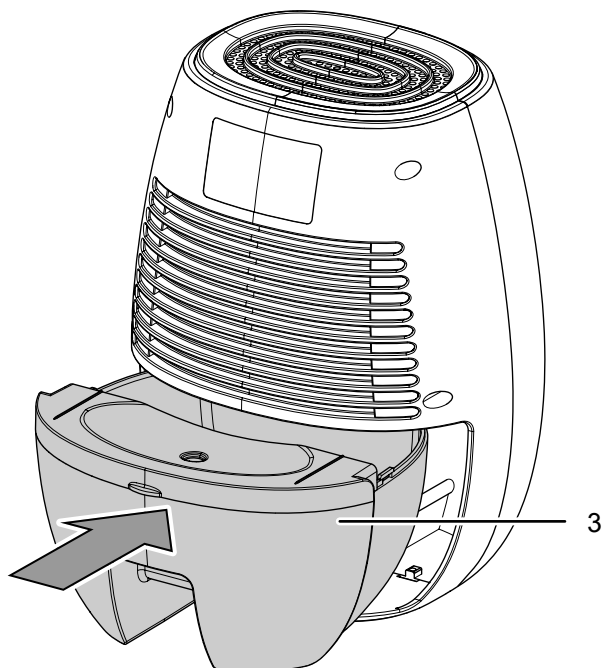


Подключение блока питания

- Вставьте кабель блока питания в разъем для подключения к сети на устройстве.



- Убедитесь в том, что емкость для конденсата (3) опорожнена и правильно вставлена.

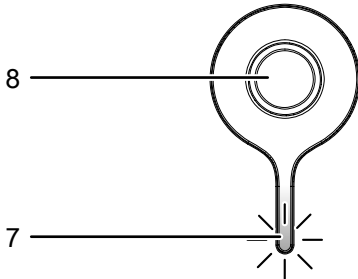


- Вставьте блок питания в сетевую розетку с надлежащим предохранителем.

Обслуживание

- Не оставляйте открытыми двери и окна.
- После включения устройство работает полностью автоматически.

Элементы управления



№	Название
7	Контрольный светодиод: <ul style="list-style-type: none"> • горит синим светом при включенном устройстве и во время работы. • мигает синим светом при неисправном блоке питания • горит красным светом при полной емкости для воды или неправильно расположенном поплавке
8	Кнопка включения/выключения



Предупреждение об электрическом напряжении

Опасность поражения электрическим током!
 Устройство не имеет защиты от воды.
 Существует опасность поражения электрическим током!
 Ни в коем случае не используйте устройство в местах, где в него может попасть капающая, распыляемая или текущая вода, и не погружайте его в воду!

Включение устройства

После того как Вы установите устройство в готовом к работе состоянии, как описано в главе "Монтаж и ввод в эксплуатацию", Вы можете включить его.

1. Нажмите кнопку включения/выключения (8).
 - ⇒ Светодиод на кнопке включения/выключения горит синим светом.
 - ⇒ Включается вентилятор.
 - ⇒ Устройство начинает удалять влагу.

Вывод из эксплуатации



Предупреждение об электрическом напряжении

Не прикасайтесь к вилке сетевого кабеля влажными или мокрыми руками.

- Выключите устройство, нажав кнопку включения/выключения (8).
- Вынимайте сетевой кабель из сетевой розетки, взявшись за вилку.
- При необходимости опорожните емкость для конденсата.
- Очистите устройство в соответствии с главой "Техобслуживание".
- Храните устройство в соответствии с главой "Транспортировка и хранение".

Неисправности и неполадки

Устройство было неоднократно проверено во время производства на безупречное функционирование. Если все же возникнут неисправности, то проверьте устройство, как описано ниже.

Указание

Подождите не менее 3 минут после проведения всех работ по техобслуживанию и ремонту. Только после этого вновь включайте устройство.

Устройство не запускается:

- Проверьте подключение к сети.
- Проверьте сетевой кабель и вилку сетевого кабеля на повреждения.
- Проверьте установленный пользователем сетевой предохранитель.
- Проверьте блок питания. Возможно, что блок питания неисправен и должен быть заменен.
- Проверьте правильность установки емкости для конденсата.
- Проверьте, наполнена ли емкость для конденсата. Контрольный светодиод (7) горит красным светом. Опорожните емкость для конденсата.
- Контрольный светодиод (7) горит красным светом. Проверьте, правильно ли расположен поплавок и не поврежден ли он. Расположите поплавок заново (см. главу "Монтаж и ввод в эксплуатацию") или замените его.
- Контрольный светодиод (7) горит синим светом. Поврежден сетевой кабель с вилкой. Не используйте устройство и закажите на фирме Trotec новый сетевой кабель с вилкой.

- Проверьте температуру в помещении. Соблюдайте допустимую температуру окружающей среды устройства в соответствии с техническими характеристиками.

Устройство работает, но без образования конденсата:

- Проверьте поплавков в емкости для конденсата на загрязнение. При необходимости очистите емкость для конденсата. Поплавок должен свободно перемещаться.
- Проверьте температуру в помещении. Соблюдайте допустимую температуру окружающей среды устройства в соответствии с техническими характеристиками.
- Убедитесь в том, что относительная влажность воздуха в помещении соответствует техническим характеристикам.

Устройство работает громко или вибрирует:

- Проверьте, установлено ли устройство в вертикальном положении и стабильно.

Вытекает конденсат:

- Проверьте устройство на герметичность.

Устройство очень сильно нагревается, работает громко или теряет мощность:

- Проверьте места впуска воздуха на загрязнение. Удалите имеющиеся снаружи загрязнения.
- Проверьте устройство на загрязнение снаружи (см. главу "Техобслуживание"). Поручите очистку загрязненного внутреннего пространства устройства специализированной фирме или компании Trotec.

После проведения проверок устройство не работает правильно:

Обратитесь в сервисную службу. При необходимости сдайте устройство на ремонт авторизованной электротехнической фирме или производителю.

Техобслуживание

Интервалы техобслуживания

Интервал техобслуживания и техухода	Перед каждым вводом в эксплуатацию	При необходимости	Не реже чем через каждые 2 недели	Не реже чем через каждые 4 недели	Не реже чем через каждые 6 месяцев	Не реже чем раз в год
Проверить входное и выходное отверстия на загрязнение и наличие инородных тел, при необходимости очистить	X			X		
Проверить отверстия всасывания и выпуска воздуха на загрязнение и наличие инородных тел, при необходимости очистить	X			X		
Очистка снаружи		X				X
Визуальная проверка внутренних компонентов устройства на загрязнение		X				X
Проверить на повреждения	X					
Пробный пуск						X
Опорожнение или очистка емкости для конденсата и/или сливного шланга		X				

Протокол техобслуживания и техухода

Тип устройства:

Номер устройства:

Интервал техобслуживания и техухода	1	2	3	4	5	6	7	8	9	10	11	12	13	14	15	16
Проверить входное и выходное отверстия на загрязнение и наличие инородных тел, при необходимости очистить																
Проверить отверстия всасывания и выпуска воздуха на загрязнение и наличие инородных тел, при необходимости очистить																
Очистка снаружи																
Визуальная проверка внутренних компонентов устройства на загрязнение																
Проверить на повреждения																
Пробный пуск																
Опорожнение или очистка емкости для конденсата и/или сливного шланга																
Примечания																

1. Дата: Подпись:	2. Дата: Подпись:	3. Дата: Подпись:	4. Дата: Подпись:
5. Дата: Подпись:	6. Дата: Подпись:	7. Дата: Подпись:	8. Дата: Подпись:
9. Дата: Подпись:	10. Дата: Подпись:	11. Дата: Подпись:	12. Дата: Подпись:
13. Дата: Подпись:	14. Дата: Подпись:	15. Дата: Подпись:	16. Дата: Подпись:

Работы перед началом техобслуживания

Предупреждение об электрическом напряжении
Не прикасайтесь к вилке сетевого кабеля влажными или мокрыми руками.

- Выключите устройство.
- Вынимайте сетевой кабель из сетевой розетки, взявшись за вилку.

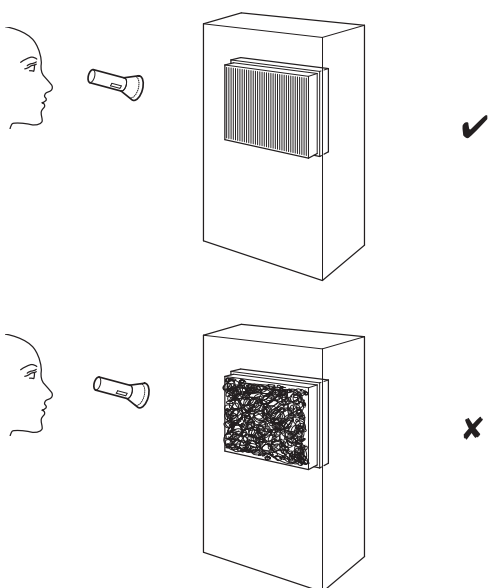
Предупреждение об электрическом напряжении
Работы, для которых необходимо открывать устройство, разрешается проводить только авторизованным специализированным фирмам или производителю.

Очистка корпуса

Очищайте корпус увлажненной, мягкой, неворсящейся салфеткой. Следите за тем, чтобы в корпус не попала влага. Следите за тем, чтобы не возникало контакта влаги с электрическими компонентами. Не используйте для смачивания салфетки агрессивные чистящие средства, например, чистящий спрей, растворители, спиртосодержащие и абразивные чистящие средства.

Визуальная проверка внутренних компонентов устройства на загрязнение

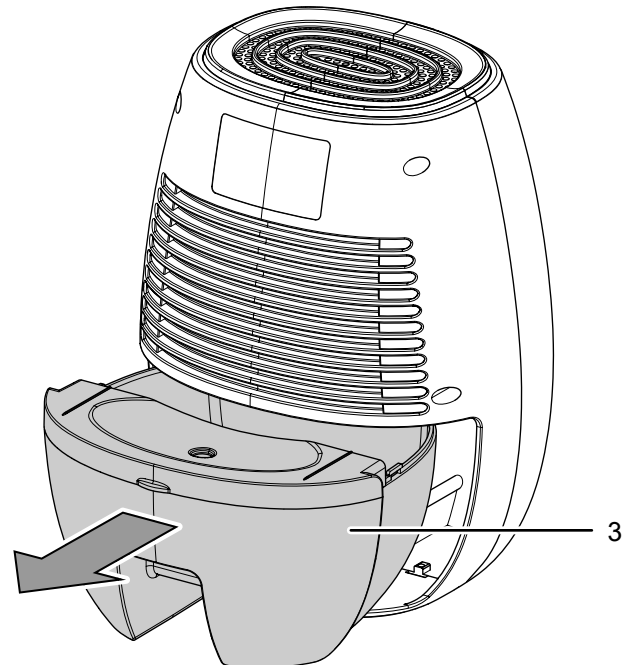
1. Посветите фонариком в отверстия устройства.
2. Проверьте внутреннее пространство устройства на загрязнение.
3. Если Вы обнаружите толстый слой пыли, то поручите очистку загрязненных внутренних компонентов устройства специализированной фирме или компании Trotec.



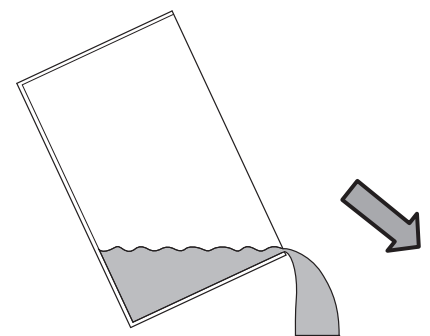
Опорожнение емкости для конденсата

Если емкость для конденсата наполнена или поплавок не находится в правильном положении, то контрольный светодиод (7) горит красным светом и устройство выключается.

1. Выньте емкость для конденсата (3) из устройства.



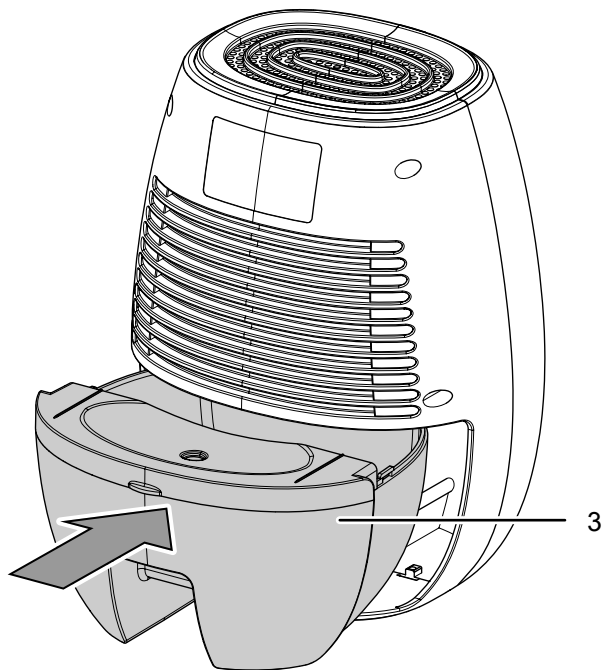
2. Опорожните емкость для конденсата (3) над сливом или мойкой.



3. Промойте емкость чистой водой. Необходимо регулярно чистить емкость легким чистящим средством (не моющим средством!).

4. Вставьте емкость для конденсата (3) обратно в устройство.

- ⇒ При вставке и вынимании емкости для конденсата не повредите поплавков.
- ⇒ При этом проследите за тем, чтобы поплавок был правильно расположен (см. главу "Монтаж и ввод в эксплуатацию").
- ⇒ При этом проследите за тем, чтобы емкость для конденсата была вставлена правильно, иначе устройство не включится.



Работы после техобслуживания

Если Вы хотите дальше использовать устройство:

- Вновь подключите устройство, вставив вилку сетевого кабеля в сетевую розетку.

Если Вы длительное время не используете устройство:

- Храните устройство в соответствии с главой "Транспортировка и хранение".

Техническое приложение

Технические характеристики

Параметр	Значение
Модель	ТТР 1 Е / ТТР 2 Е
Макс. производительность удаления влаги	220 мл / 24 ч
Температура окружающей среды	От 16 °С до 35 °С
Подключение к сети	Блок питания Вход 100 В – 240 В / 50 – 60 Гц Выход DC 9 В / 2,5 А
Потребляемая мощность	22 Вт
Номинальный ток	2,5 А
Степень защиты	IPX0
Объем емкости для конденсата	500 мл
Уровень шума (на расстоянии 1 м)	35 дБ(А)
Размеры (глубина x ширина x высота)	95 x 150 x 220 мм
Минимальное расстояние к стенам и предметам	вверху (А): 10 см сзади (В): 10 см сбоку (С): 10 см спереди (D): 10 см
Вес	1 кг

Утилизация

Всегда утилизируйте упаковочные материалы экологически приемлемым способом и в соответствии с действующими местными правилами утилизации.



Символ зачеркнутого мусорного ведра на отслужившем свой срок электрическом и электронном устройстве взят из Директивы 2012/19/ЕС. Он говорит о том, что по окончании срока службы устройства его нельзя выбрасывать в бытовой мусор. Для бесплатного возврата вблизи Вас в распоряжении имеются контейнеры для отслуживших свой срок электрических и электронных устройств. Адреса Вы можете получить в Вашем городском или коммунальном управлении. Для многих стран ЕС Вы можете также на нашем веб-сайте <https://hub.trotec.com/?id=45090> получить информацию о других возможностях возврата. В противном случае обратитесь в имеющую официальное разрешение компанию по утилизации отслуживших устройств в Вашей стране.

В результате раздельного сбора отслуживших свой срок электрических и электронных устройств должны быть достигнуты повторное использование, утилизация материалов и другие формы утилизации отслуживших свой срок устройств, а также предотвращены негативные последствия при утилизации возможно содержащихся в устройствах опасных материалов на окружающую среду и здоровье людей.

Trotec GmbH

Grebener Str. 7
D-52525 Heinsberg

☎ +49 2452 962-400

☎ +49 2452 962-200

✉ info@trotec.com

www.trotec.com