

TTR 57 E

HU

**HASZNÁLATI UTASÍTÁS
PÁRÁTLANÍTÓ**



TROTEC

Tartalomjegyzék

Tudnivalók ennek az útmutatónak a használatához 2

Biztonság 2

Információk a készülékről 5

Szállítás és tárolás 6

Szerelés és üzembe helyezés 6

Kezelés 9

Utánrendelhető tartozékok 12

Hibák és zavarok 13

Karbantartás 14

Műszaki függelék 17

Ártalmatlanítás 21

Tudnivalók ennek az útmutatónak a használatához

Jelképek



Figyelmeztetés villamos feszültségre

Ez a jelkép arra hívja fel a figyelmet, hogy villamos feszültség miatt személyek életét és egészségét fenyegető veszélyek állnak fenn.



Figyelmeztetés

Ez a figyelmeztetés közepes kockázati fokú veszélyeztetést jelöl, aminek - ha nem hárítja el - halálos kimenetelű vagy súlyos személyi sérülés lehet a következménye.



Vigyázat

Ez a figyelmeztetés alacsony kockázati fokú veszélyeztetést jelöl, aminek - ha nem hárítja el - csekély vagy mérsékelt személyi sérülés lehet a következménye.

Utalás

Ez a figyelmeztetés fontos információkra (pl. anyagi károokra) hívja fel a figyelmet, de nem utal veszélyeztetésekre.



Infó

Az ezzel a jelképpel megjelölt hivatkozások segítik Önt tevékenységeinek gyors és biztos végrehajtásában.



Tartsa be az utasítást

Az ezzel a jelképpel megjelölt hivatkozások arra hívják fel a figyelmet, hogy figyelembe kell venni az útmutatót.

Ennek az útmutatónak az aktuális változatát és az EU-megfelelőségi nyilatkozatot a következő linkről tudja letölteni:



TTR 57 E



<https://hub.trotec.com/?id=42658>

Biztonság

Olvassa el gondosan ezt az útmutatót a készülék üzembe helyezése/használatá előtt és tartsa az útmutatót mindig a felállítási hely közvetlen közelében, ill. a készüléken!



Figyelmeztetés

Olvasson el minden biztonságtechnikai útmutatót és utasítást.

A biztonságtechnikai útmutató és utasítások betartásánál elkövetett mulasztások áramütést, tüzet és/vagy súlyos sérülést okozhatnak.

Őrizze meg a biztonságtechnikai útmutatót és utasítást a későbbiekre is.

Ezt a készüléket akkor használhatják gyermekek 8 éves kortól felfelé, valamint csökkent fizikai, szenzorikus vagy mentális képességű vagy tapasztalattal és tudással nem rendelkező személyek, ha felügyelet alatt vannak, vagy a készülék biztonságos használatáról oktatást kaptak és a használatból eredő veszélyeket megértették.

Gyermekeknek nem szabad játszani a készülékkel. A tisztítást és a felhasználói karbantartást nem végezhetik gyermekek felügyelet nélkül.

- Ne üzemeltesse és ne állítsa fel a készüléket robbanásveszélyes helyiségekben vagy területeken.
- Ne üzemeltesse a készüléket agresszív atmoszférában.
- Állítsa fel a készüléket függőlegesen és biztonságosan egy vízszintes és stabil alapfelületen.
- Nedves tisztítás után hagyja megszáradni a készüléket. Ne üzemeltesse azt vizes állapotban.
- Ne üzemeltesse kezelje a készüléket nedves vagy vizes kézzel.
- Ne tegye ki a készüléket közvetlen vízszugárnak.
- Üzem közben ne takarja le a készüléket.
- Ne üljön rá a készülékre.

- A készülék nem játék. Gyermekeket és állatokat tartson távol tőle.
- Működés közben időnként ellenőrizze a készüléket.
- Ellenőrizze minden használat előtt a készüléket, annak tartozékait és csatlakozórészeit, hogy vannak-e sérülések rajtuk. Ne használjon meghibásodott készüléket vagy alkatrészeket.
- Gondoskodjon arról, hogy minden, a készüléken kívül található villamos kábel védve legyen a sérülésektől (pl. állatoktól). Ne használja soha a készüléket, ha a villamos kábel vagy a hálózati csatlakozó sérült!
- A hálózati csatlakozásnak meg kell felelnie a Műszaki függelék adatainak.
- Dugja a hálózati csatlakozódugót szabályszerűen biztosított dugaszolóaljzatba.
- Válasszon hosszabbítót a hálózati csatlakozókábelhez a készülék teljesítményigénye, a kábelhosszúság és a felhasználási cél figyelembe vételével. A hosszabbítókábelt tekerje teljesen le. Kerülje az elektromos túlterhelést.
- Karbantartási, ápolási vagy javítási munkák előtt úgy húzza ki a hálózati csatlakozókábelt a dugaszolóaljzattól, hogy a csatlakozódugónál fogja meg.
- Kapcsolja ki a készüléket és távolítsa el a hálózati csatlakozókábelt a dugaszolóaljzattól, ha nem használja a készüléket.
- Felállításkor tartsa be a minimális távolságot falaktól és tárgyaktól, valamint a tárolási és üzemeltetési feltételeket, a Műszaki függelék szerint.
- Biztosítsa, hogy a levegő belépése és kilépése szabad legyen.
- Biztosítsa, hogy a beszívás oldala szennyeződésektől és laza tárgyaktól mindig mentes legyen.
- Ne dugjon soha tárgyakat vagy végtagokat a készülékbe.
- Ne távolítsa el biztonsági jelöléseket, matricákat vagy címkéket a készülékről. Tartsa a biztonsági jelöléseket, matricákat és címkéket olvasható állapotban.
- A készüléket kizárólag álló helyzetben és kiürített kondenzvíztartállyal, ill. leeresztő tömlővel szállítsa.
- Tárolás vagy szállítás előtt ürítse le az összegyűlt kondenzvizet. Ne igyon belőle. Egészségi veszély áll fenn!
- Kizárólag eredeti tartalékalkatrészeket használjon, mert egyébként nem garantált a működőképes és a biztonsági követelményeknek megfelelő üzemelés.

Rendeltetésszerű használat

A készüléket kizárólag a helyiséglevegő szárítására és párátlánítására használja a műszaki adatok betartásával.

A készülék helyiséglevegős ruhaszárítóként is használható a nedves ruha száradásának segítésére.

A rendeltetésszerű használathoz tartozik:

- párátlánítás és szárítás:
 - lakó-, háló-, tusoló- és pincehelyiségekben
 - fürdőszobákban
 - mosókonyhában, hétfégi házban, lakókocsiban, hajón
- az állandó szárazon tartás:
 - raktárak, archívumok, laboratóriumok, garázsok
 - fürdő-, mosdó- és öltözőhelyiségekben stb.

A rendeltetésszerű használatlaltól eltérő más alkalmazás helytelen alkalmazásnak számít.

Észszerűen előre látható helytelen alkalmazás

- A készülék nem ipari használatra szolgál.
- Ne helyezzen tárgyakat, pl. ruhadarabokat a készülékre.
- Ne használja a készüléket a szabadban.
- Ne használja a készüléket úszómedence, fürdőkád vagy zuhanyozó közvetlen közelében.
- Soha ne merítse a készüléket vízbe.
- Ne végezzen önhatalmú szerkezeti átalakításokat, valamint rá- és átépítéseket a készüléken.
- Ne állítsa a készüléket nedves, ill. elárasztott aljzatra, pl. padlófolyók közelében.

Személyi képesítés

Azoknak a személyeknek, akik ezt a készüléket használják:

- tudatában kell lenniük azoknak a veszélyeknek, amelyek elektromos készülékekkel nedves környezetben végzett munka során keletkeznek.
- el kellett olvasniuk és meg kellett érteniük az útmutatót, különösen a biztonságra vonatkozó fejezetet.

Csak hűtő- és klímatechnikai szaküzemek vagy a gyártó végezhetnek el olyan karbantartási tevékenységet, amelyhez a készülékház felnyitása szükséges.

Egyéb veszélyek



Figyelmeztetés villamos feszültségre

Csak meghatalmazott szaküzem végezhet munkát az elektromos alkatrészekben!



Figyelmeztetés villamos feszültségre

Áramütés veszélye!

A készülék víz ellen nem védett.

Áramütés veszélye áll fenn!

Ne használja a készüléket olyan helyiségekben, amelyekben csöpögő, permetező vagy folyó víz hatolhat be a készülékbe, és soha ne merítse vízbe!



Figyelmeztetés villamos feszültségre

Áramütés veszélye!

Ha a készülék érintkezésbe kerül vízzel, áramütés veszélye áll fenn!

Nem szabad ezt a készüléket zuhanyzó, fürdőkád vagy úszómedence közvetlen közelében használni!



Figyelmeztetés villamos feszültségre

A készüléken végzett minden munka előtt távolítsa el a hálózati csatlakozódugót a dugaszolóaljzattól!

Ne érintse meg a hálózati csatlakozódugót nedves vagy vizes kézzel.

Úgy húzza ki a hálózati csatlakozókábelt a dugaszolóaljzattól, hogy a csatlakozódugónál fogja meg.



Figyelmeztetés

A készülék veszélyt jelenthet, ha nem betanított személyek szakszerűtlenül vagy nem a rendeltetésének megfelelően használják! Vegye figyelembe a személyi képesítéseket!



Figyelmeztetés

A készülék nem játékszer és gyermekek kezébe nem való.



Figyelmeztetés

Fulladásveszély!

Ne hagyja a csomagolóanyagot gondatlanul szanaszét heverni. Gyermekek kezében veszélyes játékszerré változhat.

Utalás

Ne üzemeltesse a készüléket a levegőbeeresztő nyíláson levegőszűrő behelyezése nélkül!

Levegőszűrő nélkül a készülék belseje erősen elszennyeződik. Ezáltal csökkenhet a teljesítmény és a készülék megrongálódhat.

Magatartás vészhelyzetben

1. Kapcsolja ki a készüléket.
2. Válassza le a készüléket a hálózatról: Úgy húzza ki a hálózati csatlakozókábelt a dugaszolóaljzattól, hogy a csatlakozódugónál fogja meg.
3. Meghibásodott készüléket ne csatlakoztasson ismét a hálózatra.

Információk a készülékről

Készülék-leírás

A TTR 57 E adszorpciós elven működik, kompresszor és hűtőközeg nélkül.

A teljesen automatikus vezérlés és az integrált túlfolyásvédelemmel rendelkező kondenzvíztartály zavartalan használatot garantál.

A ventilátor a levegőszűrővel felszerelt levegőbeengedő nyíláson, a kondenzátoron és a mögötte lévő adszorpciós rotoron keresztül szívja be a helyiség nedves levegőjét.

A levegőt a belső regeneráló körben átvezeti egy fűtőelemen, szárítja az adszorpciós rotort és a nedves meleg levegőt átvezeti a kondenzátoron. A hidegebb kondenzátoron hőt von el a helyiség levegőből és egészen harmatpont alá lehűti. A helyiség levegőben lévő vízgőz kondenzvízként lecsapódik. A kondenzvíz a kondenzvíztartályba csöpög. A kondenzvíz opcionálisan a csatlakozó nyílásra kötött kondenzvíztömlővel elvezethető.

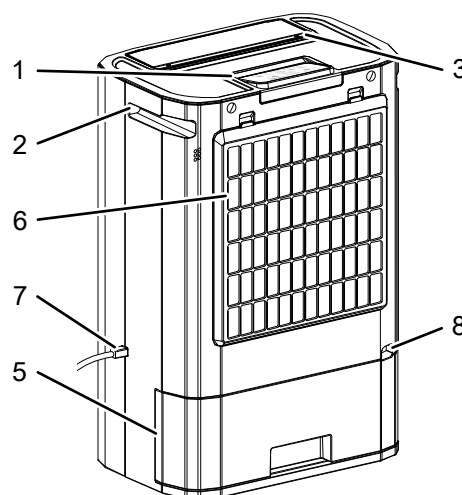
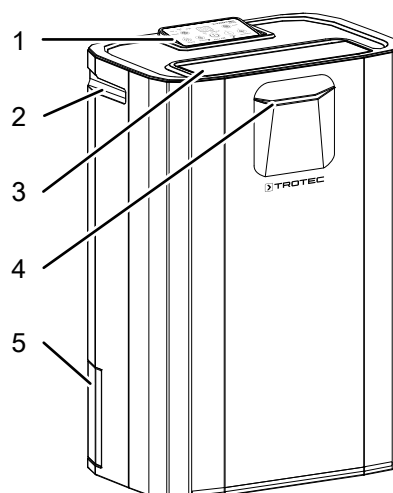
Az így feldolgozott, szárazabb levegőt a levegőkivezető nyíláson át beengedi a helyiség levegőjébe. A szárazabb levegő újra keveredik a helyiség levegőjével. Miután a készülék állandó keringésben tartja a helyiség levegőjét, a telepítési helyiségben a relatív páratartalom csökken.

A kondenzvíztartályban egy úszót helyeztünk el, ami a kondenzvíztartály megtelése után megszakítja a szárítóüzemet. A készülék hangjelzés kíséretében lekapcsol és a kezelőfelületen világít a *Tank Full* LED (lásd „Kezelés” fejezet). Ez csak a kiürített kondenzvíztartály újbóli behelyezésekor alszik ki.

A készülék helyiség levegős ruhaszáritóként is használható a nedves ruha száradásának segítésére.

A készülék víz ellen nem védett (IPX0).

Készülék bemutatása



Sz.	Megnevezés
1	kezelőfelület
2	markolat
3	levegőkilépő nyílás
4	páratartalom színes LED-kijelzés kék = páratartalom > 70 % zöld = páratartalom 50 % – 70 % piros = páratartalom < 50 %
5	kondenzvíztartály
6	levegőbeengedés levegőszűrővel
7	hálózati kábel
8	kondenzvíztömlő csatlakozó nyílás

Szállítás és tárolás

Utalás

Ha a készüléket szakszerűtlenül tárolja vagy szállítja, a készülék megsérülhet.

Vegye figyelembe a készülék szállítására és tárolására vonatkozó információkat.

Szállítás

A készülék a könnyebb szállítás érdekében fogantyúval van ellátva.

Tartsa be a következő utasításokat minden szállítás **előtt**:

- Kapcsolja ki a készüléket.
 - A belső komponensek utánfutási ideje miatt a készülék csak kb. 2 perc után kapcsol ki teljesen.
- Úgy húzza ki a hálózati csatlakozókábelt a dugaszolóaljzatból, hogy a csatlakozódugónál fogja meg.
- Engedje le a maradék kondenzvizet a készülékből és a kondenzvízeeresztő tömlőből (lásd "Karbantartás" fejezet).
- Ne használja húzósinórnak a hálózati csatlakozókábelt.

Tartsa be a következő utasításokat minden szállítás **után**:

- Szállítás után állítsa fel függőlegesen a készüléket.
- Hagyja a készüléket egy óráig állni, mielőtt újra bekapcsolja. Egyébként a készülék megsérülhet és nem fog működni. Ebben az esetben megszűnik a garanciális igény.

Tárolás

Tartsa be a következő utasításokat minden tárolás **előtt**:

- Engedje le a maradék kondenzvizet a készülékből és a kondenzvízeeresztő tömlőből (lásd "Karbantartás" fejezet).
- Úgy húzza ki a hálózati csatlakozókábelt a dugaszolóaljzatból, hogy a csatlakozódugónál fogja meg.

Ha nem használja a készüléket, tartsa be a következő tárolási feltételeket:

- A készüléket száraz és fagytól és hőségtől védett helyen tárolja.
- A készüléket álló helyzetben, portól és közvetlen napsugárzástól védett helyen tárolja.
- Óvja meg a készüléket szükség esetén egy burkolattal a por behatolása ellen.
- A készülék rongálódásának elkerülése érdekében ne helyezzen más készüléket vagy tárgyat a készülékre.

Szerelés és üzembe helyezés

Szállítási terjedelem

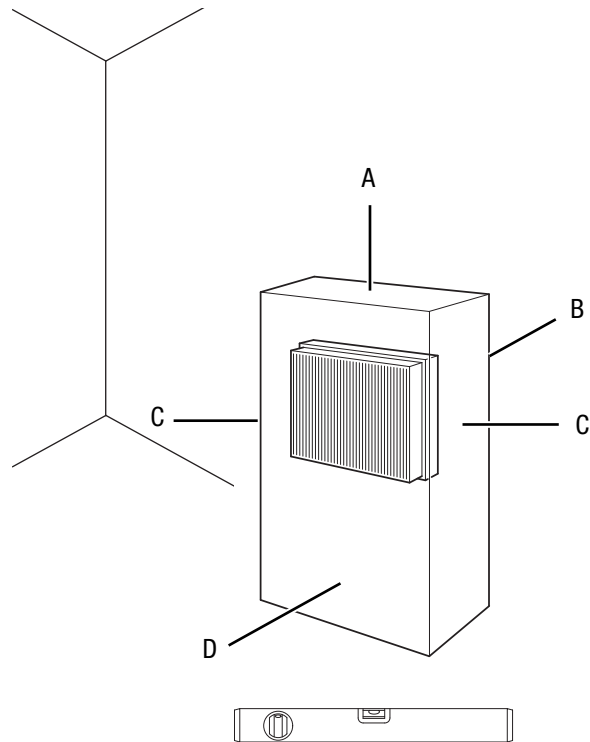
- 1 x készülék
- 1 x levegőszűrő
- 1 x aktív szén szűrő
- 1 x útmutató

Készülék kicsomagolása

1. Nyissa ki a karton és vegye ki a készüléket.
2. Távolítsa el a készülékről teljesen a csomagolást.
3. Tekerje teljesen le a hálózati kábelt. Ügyeljen arra, hogy a hálózati csatlakozókábel ne legyen sérült és ne sértse meg Ön se a letekerésnél.

Üzembe helyezés

A készülék felállításakor tartsa be a minimális távolságot falaktól és tárgyaktól, a „Műszaki függelék” fejezet szerint.



- A készülék újbóli használatba vétele előtt vizsgálja át a hálózati kábel állapotát. Ha kétségei vannak a kábel kifogástalan állapotát illetően, hívja fel a vevőszolgálatot.
- Állítsa fel a készüléket függőlegesen és biztonságosan egy vízszintes és stabil alapfelületen.
- Kerülje a bottásveszélyt a hálózati kábel, ill. további elektromos kábelek fektetésénél, különösen akkor, ha a készülék a helyiség közepén van felállítva. Használjon kábelhidakat.
- Győződjön meg arról, hogy a kábelhosszabbítók teljesen ki-, ill. le vannak tekerve.

- A készülék felállításakor tartson kellő távolságot a hőforrásoktól.
- Figyeljen arra, hogy függönyök vagy más tárgyak ne akadályozzák a levegő áramlását.
- A készülék felállításánál biztosítsa a készüléket egy, az előírásoknak megfelelő hibaáram-védőkészülékkel (FI-védőkapcsoló).

Tudnivalók a párátlanítóteljesítményről

A párátlanítóteljesítmény függ:

- a térbeli adottságoktól
- a helyiség-hőmérséklettől
- a relatív páratartalomtól

Minél magasabb a helyiség-hőmérséklet és a relatív páratartalom, annál nagyobb a párátlanítóteljesítmény.

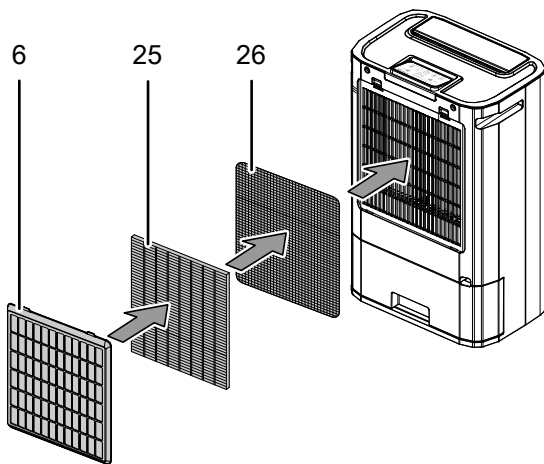
Lakóhelyiségekben történő használat esetén elegendő a kb. 50-60 %-os relatív páratartalom. Raktárhelyiségekben és archívumokban a páratartalom ne lépje túl a kb. 50 %-os értéket.

Levegőszűrő behelyezése

Utalás

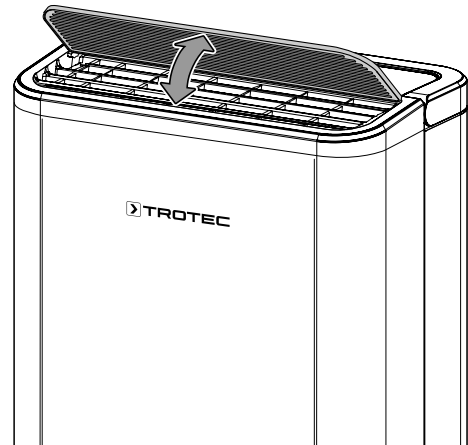
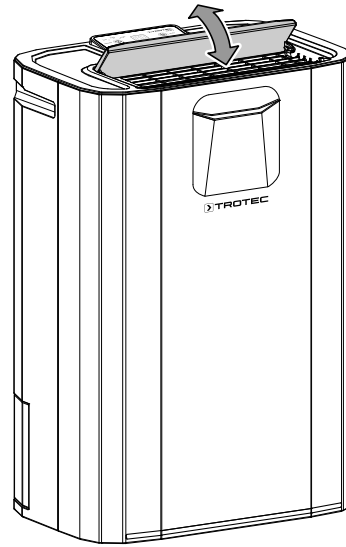
Ne üzemeltesse a készüléket a levegőbeeresztő nyíláson levegőszűrő behelyezése nélkül!
Levegőszűrő nélkül a készülék belseje erősen elszennyeződik. Ezáltal csökkenhet a teljesítmény és a készülék megrongálódhat.

- Győződjön meg bekapcsolás előtt arról, hogy a levegőszűrő be van szerelve.



A szellőző csappantyúk nyitása

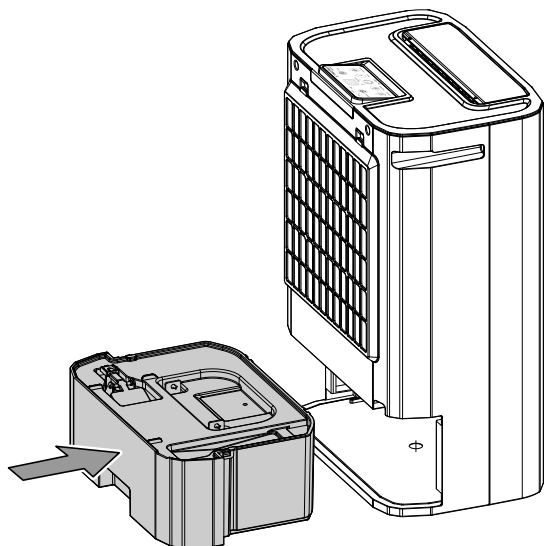
1. A készülék bekapcsolása előtt nyissa a szellőző csappantyúkat a levegőkilépésen.



Sz.	Kezelőelem
6	Levegőszűrő
25	HEPA-szűrő (opcionális)
26	aktívszén szűrő

A kondenzvíztartály behelyezése

- Bizonyosodjon meg arról, hogy az úszó a kondenzvíztartályban jól van behelyezve.
- Bizonyosodjon meg arról, hogy a kondenzvíztartály üres és jól van behelyezve.

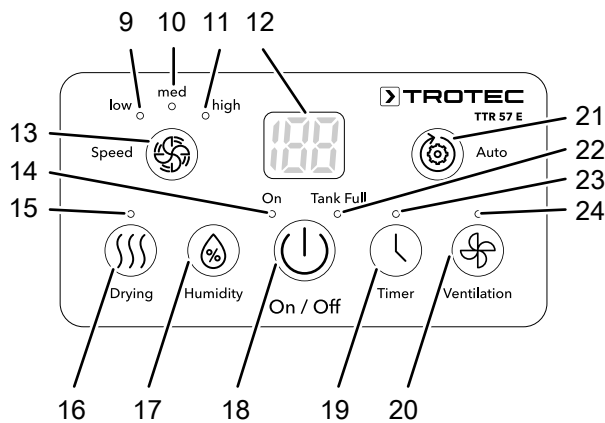
**A hálózati kábel csatlakoztatása**

- Dugja a hálózati csatlakozódugót szabályszerűen biztosított dugaszolóaljzatba.

Kezelés

- A készülék a bekapcsolás után teljesen automatikusan működik, a kiválasztott üzemmódtól függően, ill. amíg a megtelt kondenzvíztartály úszója kikapcsolja.
- Kerülje a nyitott ajtókat és ablakokat.

Kezelőelemek



Sz.	Megnevezés	Jelentés
21	Auto gomb	Indítja az Automatika üzemmódot > 70 % rH = High ventilátorsebesség 55 % – 70 % rH = Low ventilátorsebesség < 55 % rH = A készülék 30 percre lekapcsol és utána ellenőrzi a relatív páratartalmat Automatikus start 55 % rH fölött
22	Tank Full LED	A kondenzvíztartály tele van vagy nincs rendesen behelyezve kijelzés
23	Timer LED	Időzítő funkció kijelzés
24	Ventiláció LED	Ventiláció üzemmód kijelzés



Figyelmeztetés villamos feszültségre

Áramütés veszélye!

A készülék víz ellen nem védett.

Áramütés veszélye áll fenn!

Ne használja a készüléket olyan helyiségekben, amelyekben csöpögő, permetező vagy folyó víz hatolhat be a készülékbe, és soha ne merítse vízbe!

Sz.	Megnevezés	Jelentés
9	low LED	Alacsony ventilátorsebesség kijelzése
10	med LED	Közepes ventilátorsebesség kijelzése
11	high LED	Nagy ventilátorsebesség kijelzése
12	Szegmenskijelző	A helyiség hőmérsékletet mutatja (0 - 50 °C) A környezet relatív páratartalmát mutatja (35 % - 95 % rH) Megnyomott Humidity gombnál a beállított páratartalmat mutatja Megnyomott Timer gombnál kb. 8 másodpercig a kiválasztott óraszámot mutatja
13	Speed gomb	Beállítja a ventilátorsebességet
14	On LED	zölden világít = üzemel kijelzés pirosan világít = a készülék felborult
15	Drying LED	Ruhaszárítás üzemmód kijelzés
16	Drying gomb	Indítja a ruhaszárítás üzemmódot
17	Humidity gomb	Beállítja a páratartalom kívánt értékét: folyamatos üzem (CO), 40 %, 50 %, 60 %, 70 %
18	On/Off gomb	Be- vagy kikapcsolja a készüléket
19	Timer gomb	Elindítja a timer funkció programozását
20	Ventiláció gomb	Indítja a ventiláció üzemmódot

A készülék bekapcsolása

Miután a készüléket a "Szerelés és üzembe helyezés" fejezetben leírtak szerint üzemképesen felállította, bekapcsolhatja a készüléket.

Utalás

A készülék újbóli bekapcsolása előtt (pl. a kondenzvíztartály kiürítése után) várjon 3 perccel.

1. Kapcsolja be a készüléket az *On/Off* gombbal (18).
⇒ A készülék a páratlanítás funkcióval indul.

Üzem módok beállítása

Ventiláció üzemmód

A készülék a *Low*, *Med* és *High* három ventilátor sebességgel rendelkezik.

Low:

A készülék alacsony ventilátor sebességgel és alacsony fűtőteljesítménnyel működik, hogy energiát takarítson meg és kicsi legyen a működési zaj. Ha a környezetben a relatív páratartalom a beállított kívánt érték alá csökken, a fűtés lekapcsol. Ha a páratartalom ismét az előre beállított érték fölé emelkedik, újra bekapcsol a fűtés. A helyiség-páratartalom kijelzés a készülék előlapján deaktiválva van.

Med:

A készülék normál ventilátor sebességgel és nagy fűtőteljesítménnyel működik.

High:

A készülék nagy ventilátor sebességgel és nagy fűtőteljesítménnyel működik.

Válassza ki a ventilátor sebességeket a következőképpen:

1. Nyomja meg a *Speed* gombot (13), amíg kigyullad a *low* LED (9).
2. Nyomja meg újra a *Speed* gombot (13), amíg kigyullad a *med* LED (10).
3. Nyomja meg újra a *Speed* gombot (13), amíg kigyullad a *high* LED (11).

A helyiség kívánt relatív páratartalmának beállítása

Beállíthatja a helyiség kívánt relatív páratartalmát. A helyiség-páratartalom kiválasztott értéke a szegmenskijelzőn (12) jelenik meg. Ehhez a folyamatos üzem (CO), 40 %, 50 %, 60 % és 70 % értékeket választhatja. Ehhez a következőképpen járjon el:

1. Nyomja meg a *Humidity* gombot (17).
⇒ A szegmenskijelző (12) a helyiség kiválasztott relatív páratartalmának értékét mutatja.
2. Nyomja meg újra a *Humidity* gombot (17), amíg a szegmenskijelzőben (12) megjelenik a kívánt érték.

Folyamatos üzem

A készülék folyamatosan és a relatív páratartalomtól függetlenül párártlanítja a levegőt.

A helyiség kívánt relatív páratartalmát ebben az üzemmódban nem lehet beállítani.

1. Kapcsolja be a készüléket az *On/Off* gombbal (18).
2. Nyomja a *Humidity* gombot (17) addig, amíg a szegmenskijelzőben (12) megjelenik a folyamatos működés (CO) értéke.

A készülék biztonsági okokból 8 óra után 30 percre kikapcsolja a folyamatos működést. 30 perc letelte után a ciklus újratekődik és a készülék 8 órára ismét bekapcsol.

Környezeti hőmérséklet 36 °C fölött

Ha a környezeti hőmérséklet 36 °C fölé emelkedik, a fűtés 30 percre kikapcsol, a ventilátor tovább működik. 30 perc letelte után a készülék ellenőrzi a helyiség páratartalmát és a hőmérsékletet. Ha a helyiség páratartalma az utolsóként választott érték fölött van, a készülék 8 órára ismét bekapcsol. Ha a helyiség páratartalma ez alatt az érték alatt vagy a környezeti hőmérséklet 36 °C fölött van, a készülék 30 percre ismét kikapcsol.

Színes LED-kijelző a helyiség aktuális páratartalmának jelzésére

A színes LED-kijelző az üzemmódtól függetlenül a helyiség aktuális relatív páratartalmát mutatja 3 különböző színnel.

LED színe	Jelentés
Kék	A helyiség relatív páratartalma 70 % fölött van
Zöld	A helyiség optimális relatív páratartalma 50 % és 70 % között van
Piros	A helyiség relatív páratartalma 50 % alatt van

Timer beállítása

A timer programozható arra, hogy előre megadott számú óra (1...24) után be- vagy kikapcsolja a készüléket.

A timer 1 órás lépésekben (1-től 24 óráig) programozható.

Utalás

Nem szabad a készüléket felügyelet nélkül, egy szabad bejárású helyiségben üzemeltetni, ha a timer aktív.

Automatikus bekapcsolás

1. Kapcsolja ki a készüléket.
2. Nyomja meg a *Timer* gombot (19) és tartsa nyomva addig, amíg a szegmenskijelzőben (12) megjelenik a kívánt időtartam órában.
⇒ A *Timer* LED (23) világít.
⇒ A szegmenskijelző (12) az órák számát mutatja.
⇒ A készülék az előre megadott idő után bekapcsol.

Automatikus kikapcsolás

- ✓ A készülék be van kapcsolva.
1. Nyomja meg a *Timer* gombot (19) és tartsa nyomva addig, amíg a szegmenskijelzőben (12) megjelenik a kívánt időtartam órában.
⇒ A *Timer* LED (23) világít.
⇒ A szegmenskijelző (12) az órák számát mutatja.
⇒ A készülék az előre megadott idő után kikapcsol.

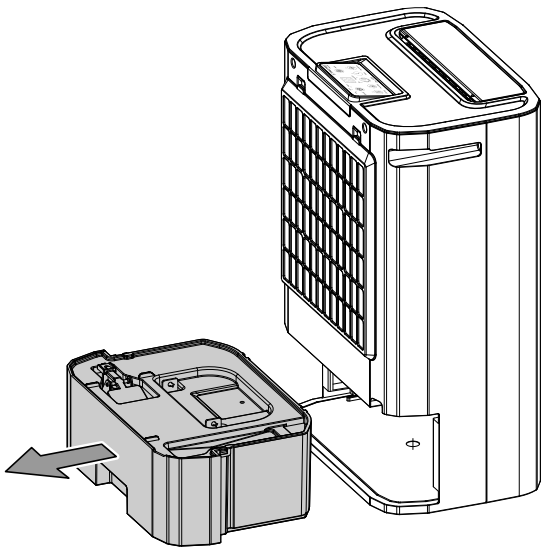
Üzemelés tömlővel a kondenzátumcsatlakozón

Magas páratartalom esetén ajánlott a kondenzvizet egy tömlővel folyamatosan elvezetni, mert egyébként túl gyakran kellene üríteni a kondenzvíztartályt.

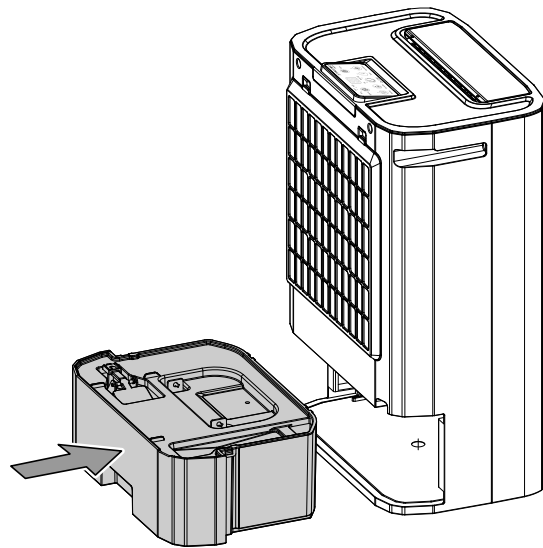
Ehhez a következőképpen járjon el:

- ✓ Egy megfelelő tömlő (átmérő: 11 mm) rendelkezésre áll.
- ✓ A készülék ki van kapcsolva.

1. Vegye ki a kondenzvíztartályt (5).

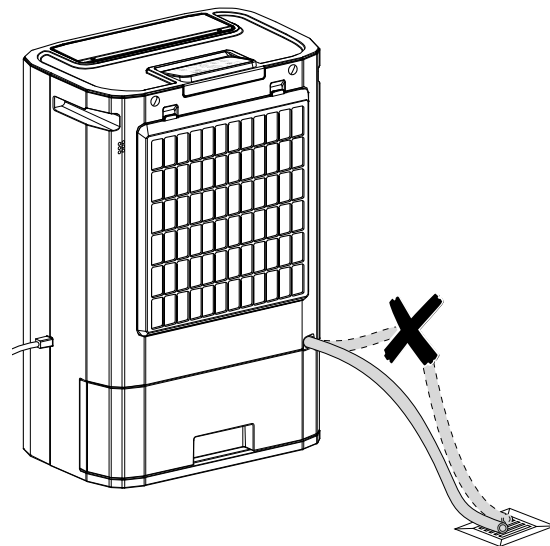
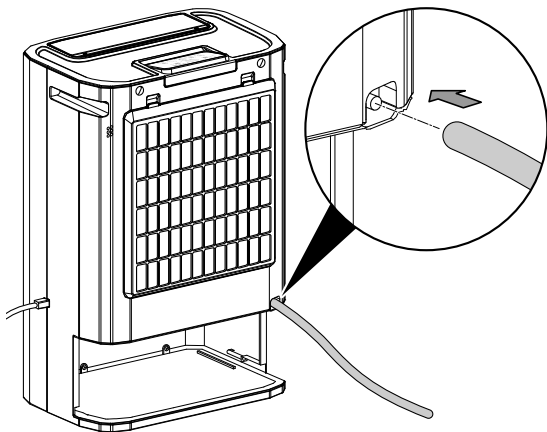


3. Helyezze ismét be a kondenzvíztartályt (5).



4. Vezesse a tömlő másik végét egy megfelelő lefolyóhoz (pl. padlólefolyóhoz vagy eléggé nagy gyűjtőtartályhoz). Vegye figyelembe, hogy a tömlőnek nem szabad megtörni.

2. Tolja a tömlő egyik végét a tömlőcsatlakozóra.



Ruhaszárítás

A készülék helyiséglevegős ruhaszárítóként is használható a nedves ruha száradásának segítésére lakó- vagy munkahelyiségekben.

A készülék vagy egy ruhaszárító állvány elhelyezésekor kérjük, tartsa be a minimális távolságokat a műszaki adatok szerint.

Ruhaszárításhoz a következő páratartalom-értékeket ajánljuk:

- szekrényszáraz = 46 % relatív páratartalom
- vasalásnedves = 58 % relatív páratartalom
- mángorlásnedves = 65 % relatív páratartalom

Szabja személyre a relatív páratartalom beállítását a készüléken (pl. 60 % relatív páratartalom vasalásnedves ruhához. Adott esetben használjon mérőműszert a páratartalom mérésére.

Üzemen kívül helyezés



Figyelmeztetés villamos feszültségre

Ne érintse meg a hálózati csatlakozódugót nedves vagy vizes kézzel.

- Kapcsolja ki a készüléket.
- Várjon kb. 2 percet.
 - A belső komponensek utánfutási ideje miatt a készülék csak kb. 2 perc után kapcsol ki teljesen.
- Úgy húzza ki a hálózati csatlakozókábelt a dugaszolóaljzatból, hogy a csatlakozódugónál fogja meg.
- Ürítse ki adott esetben a kondenzvíztartályt.
- Tisztítsa meg a készüléket a "Karbantartás" fejezet szerint.
- Tárolja a készüléket a „Szállítás és tárolás” fejezet szerint.

Utánrendelhető tartozékok



Figyelmeztetés

Csak az ebben az útmutatóban megadott tartozékokat és kiegészítő készülékeket használja. Az útmutatóban megadottaktól eltérő munkaszerszámok vagy más tartozékok használata sérülésveszélyt jelenthet.

Megnevezés	Cikkszám
HEPA TTR 57 E szűrő	7.710.000.051

Hibák és zavarok

A készülék kifogástalan működését a gyártás alatt többször ellenőriztük. Ha ennek ellenére működési zavarok lépnének fel, vizsgálja át a készüléket a következő felsorolás szerint.

Utalás

Várjon legalább 3 percet minden karbantartási és javítási munka után. Csak utána kapcsolja be újra a készüléket.

A készülék nem indul el:

- Ellenőrizze a hálózati csatlakozást.
- Ellenőrizze, hogy sérült-e a hálózati kábel és a csatlakozódugó.
- Ellenőrizze a helyi hálózati biztosítékot.
- Ellenőrizze, hogy jól van-e behelyezve a kondenzvíztartály.
- A készülék felborulás elleni védelemmel rendelkezik, felborulás esetén automatikusan lekapcsol. Az On LED (14) működés közben zölden világít. Ha az On LED (14) pirosan villog, ellenőrizze, hogy a készülék álló helyzetben van-e és sík felületen áll.
- Ellenőrizze a helyiség hőmérsékletét. Vegye figyelembe a készülék megengedett munkatartományát a műszaki adatok szerint.

A készülék működik, de nem képződik kondenzátum:

- Ellenőrizze, hogy elszennyeződött-e az úszó a kondenzvíztartályban. Szükség esetén tisztítsa meg a kondenzvíztartályt. Az úszónak mozgathatónak kell lennie.
- Ellenőrizze a helyiség hőmérsékletét. Vegye figyelembe a készülék megengedett munkatartományát a műszaki adatok szerint.
- Győződjön meg arról, hogy a helyiség relatív páratartalma megfelel a műszaki adatoknak.
- Ellenőrizze, hogy elszennyeződött-e a levegőszűrő. Szükség esetén tisztítsa ki, ill. cserélje ki a levegőszűrőt.

A készülék hangos, ill. vibrál:

- Ellenőrizze, hogy a készülék függőlegesen és stabilan áll.

Kondenzvíz folyik ki:

- Ellenőrizze a készülék tömítetlenségét.

A készülék nagyon meleg, hangos, ill. veszít a teljesítményéből:

- Ellenőrizze, hogy elszennyeződött-e a levegőbeengedés és a levegőszűrő. Távolítsa el a külső szennyeződések.
- Ellenőrizze kívülről a készüléket, hogy elszennyeződött-e (lásd "Karbantartás" fejezet). Tisztítsa meg a készülék elszennyeződött belsejét egy hűtő- és klimatechnikai szaküzemmel vagy a gyártóval.

A készülék az ellenőrzések után nem működik kifogástalanul:

Lépjön kapcsolatba az ügyfélszolgálatl. Vigye a készüléket adott esetben javításra egy hűtő- és klimatechnikai szaküzembe, vagy a gyártóhoz.

Karbantartás

Karbantartási időközök

Karbantartási és ápolási időközök	minden üzembe helyezés előtt	szükség esetén	legalább 2 hetenként	legalább 4 hetenként	legalább 6 hónaponként	legalább évenként
A levegőbevezető és kivezető nyílás vizsgálata szennyeződésre, idegen testekre, esetleges tisztítás	X			X		
Külső tisztítás		X				X
Készülék belseje szennyeződésének vizuális vizsgálata		X				X
Levegőszűrő vizsgálata szennyeződésre, idegen testekre, esetleges tisztítás, ill. csere	X		X			
Levegőszűrő kicserélése					X	
Sérülések vizsgálata	X					
Rögzítőcsavarok ellenőrzése		X				X
Próbaüzem						X
A kondenzvíztartály és/vagy a leeresztőtömlő leürítése és tisztítása		X				

Karbantartási és ápolási jegyzőkönyv

Készüléktípus:

Készülékszám:

Karbantartási és ápolási időközök	1	2	3	4	5	6	7	8	9	10	11	12	13	14	15	16
A levegőbevezető és kivezető nyílás vizsgálata szennyeződésre, idegen testekre, esetleges tisztítás																
Levegőszűrő vizsgálata szennyeződésre, idegen testekre, esetleges tisztítás, ill. csere																
Külső tisztítás																
Készülék belseje szennyeződésének vizuális vizsgálata																
Levegőszűrő kicserélése																
Rögzítőcsavarok ellenőrzése																
Próbaüzem																
A kondenzvíztartály és/vagy a leeresztőtömlő leürítése és tisztítása																
Megjegyzések																

1. Dátum:	2. Dátum:	3. Dátum:	4. Dátum:
Aláírás:	Aláírás:	Aláírás:	Aláírás:
5. Dátum:	6. Dátum:	7. Dátum:	8. Dátum:
Aláírás:	Aláírás:	Aláírás:	Aláírás:
9. Dátum:	10. Dátum:	11. Dátum:	12. Dátum:
Aláírás:	Aláírás:	Aláírás:	Aláírás:
13. Dátum:	14. Dátum:	15. Dátum:	16. Dátum:
Aláírás:	Aláírás:	Aláírás:	Aláírás:

Karbantartást megelőző tevékenységek



Figyelmeztetés villamos feszültségre

Ne érintse meg a hálózati csatlakozódugót nedves vagy vizes kézzel.

- Kapcsolja ki a készüléket.
- Úgy húzza ki a hálózati csatlakozókábelt a dugaszolóaljzathoz, hogy a csatlakozódugónál fogja meg.
- Hagyja a készüléket teljesen lehűlni.



Figyelmeztetés villamos feszültségre

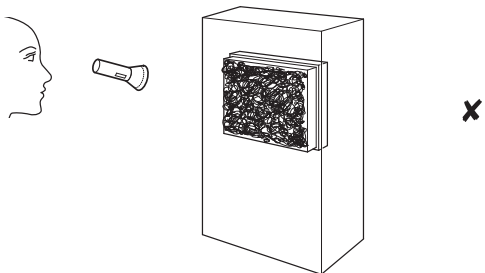
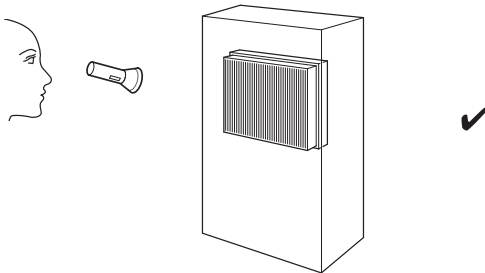
Csak meghatalmazott szaküzemek vagy a gyártó végezhetnek el olyan tevékenységet, amelyhez a készülék felnyitása szükséges.

A ház tisztítása

Tisztítsa meg a házat egy megnedvesített, puha, nem szárazó kendővel. Ügyeljen arra, hogy ne hatoljon be nedvesség a készülékházba. Ügyeljen arra, hogy villamos alkatrészeket ne érhesse nedvesség. A kendő nedvesítéséhez ne használjon agresszív tisztítószeret, például tisztítósprayket, oldószereket, alkoholtartalmú tisztítószeret vagy súrolószereket.

Készülék belseje szennyeződésének vizuális vizsgálata

1. Vegye ki a levegőszűrőt.
2. Világítsa be egy zseblámpával a készülék nyílásaiba.
3. Ellenőrizze, hogy elszennyeződött-e a készülék belseje.
4. Ha tömör porréteg látható, tisztítsa ki a készülék belsejét egy hűtő- és klimatechnikai szaküzemmel, vagy a gyártóval.
5. Helyezze ismét be a levegőszűrőt.



Levegőszűrő tisztítása

Utalás

Győződjön meg arról, hogy a levegőszűrő nem elhasznált és nem is sérült. A levegőszűrő szélei és sarkai nem lehetnek deformáltak és lekerekedettek. Bizonyosodjon meg a levegőszűrő újbóli behelyezése előtt arról, hogy az sértetlen és száraz!

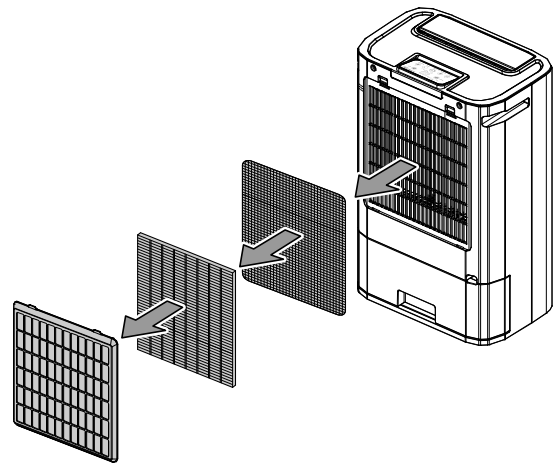
Utalás

Sem az aktív-szén szűrő, sem a HEPA-szűrő (opcionális) nem tisztítható. Szükség szerint mindkettőt cserélni kell.

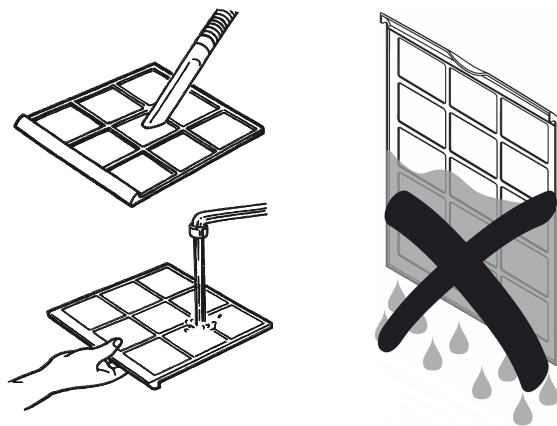
A levegőszűrőt szennyeződés esetén tisztítani kell. Ez pl. csökkent teljesítményben nyilvánul meg (lásd "Hibák és zavarok" fejezetet).

Az aktív-szén szűrő vagy a HEPA-szűrő élettartama a környezeti feltételektől, valamint a készülék használati idejétől függ.

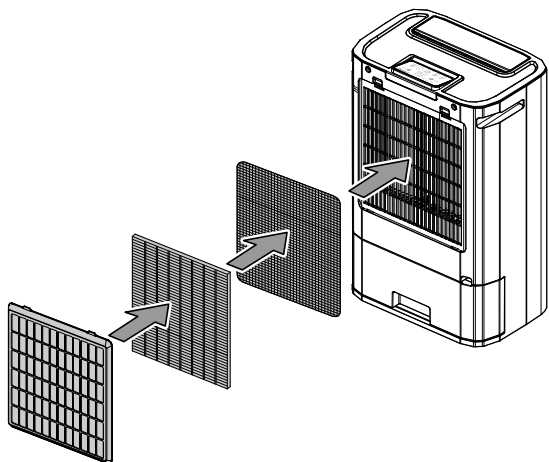
1. Vegye ki a levegőszűrőt a készülékből.



2. Tisztítsa meg a szűrőt puha, nem szárazó, enyhén nedves kendővel. Ha a szűrő erősen szennyezett, semleges tisztítószerrel kevert meleg vízzel tisztítsa.



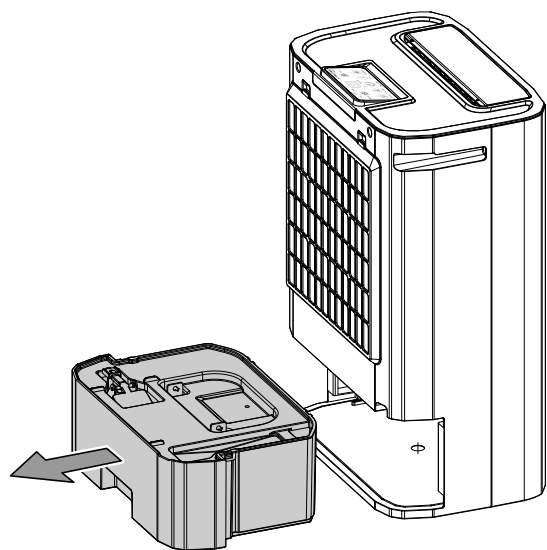
3. Hagyja teljesen megszáradni a szűrőt. Ne rakja be a nedves állapotban a szűrőt a készülékbe!
4. Helyezze be a levegőszűrőt ismét a készülékbe.



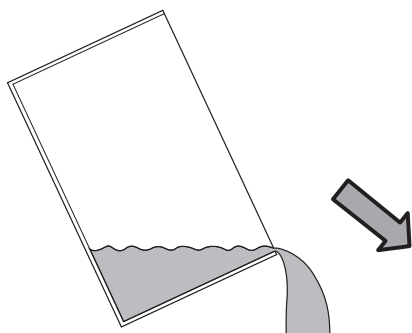
Kondenzvíztartály ürítése

Ha a kondenzvíztartály (5) megtelt vagy nincs rendesen behelyezve, a készülék leállítja a párátlanító üzemet és kikapcsol. A *Tank Full* LED (22) kigyullad és megszólal egy hangjelzés.

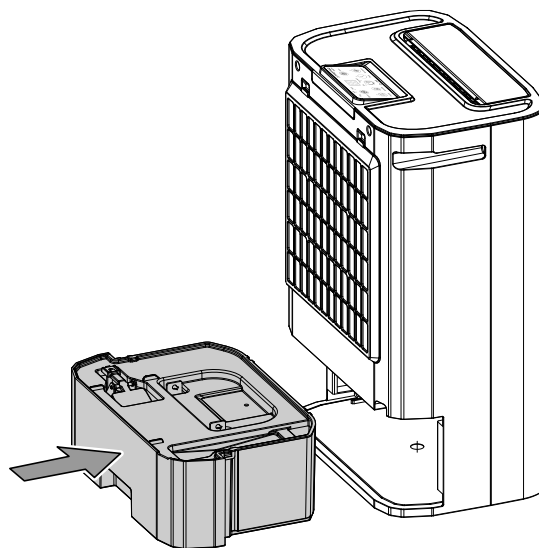
1. Vegye ki a kondenzvíztartályt (5) a készülékből.



2. Ürítse ki a kondenzvíztartályt (5) a lefolyóba vagy a mosogatóba.



3. Öblítse ki a kondenzvíztartályt (5) tiszta vízzel. Tisztítsa meg a kondenzvíztartályt (5) rendszeresen enyhe tisztítószerrel (nem mosogatószerrel!).
4. Helyezze be a kondenzvíztartályt (5) ismét a készülékbe. A kondenzvíztartály (5) behelyezésénél és kivételénél figyeljen arra, hogy ne sérüljön meg az úszó.
 - ⇒ Közben figyeljen arra, hogy az úszó helyes helyzetben legyen.
 - ⇒ Ügyeljen ennek során arra, hogy rendesen helyezze be a kondenzvíztartályt (5), különben a készülék nem kapcsol újra be.



Tevékenységek a karbantartás után

Ha szeretné tovább használni a készüléket:

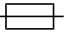
- Hagyja a készüléket egy óráig állni, mielőtt újra bekapcsolja. Egyébként a készülék megsérülhet és nem fog működni. Ebben az esetben megszűnik a garanciális igény.
- Csatlakoztassa újra a készüléket úgy, hogy a hálózati dugót dugaszolja a hálózati dugaszoló aljzatba.

Ha a készüléket hosszabb ideig nem használja:

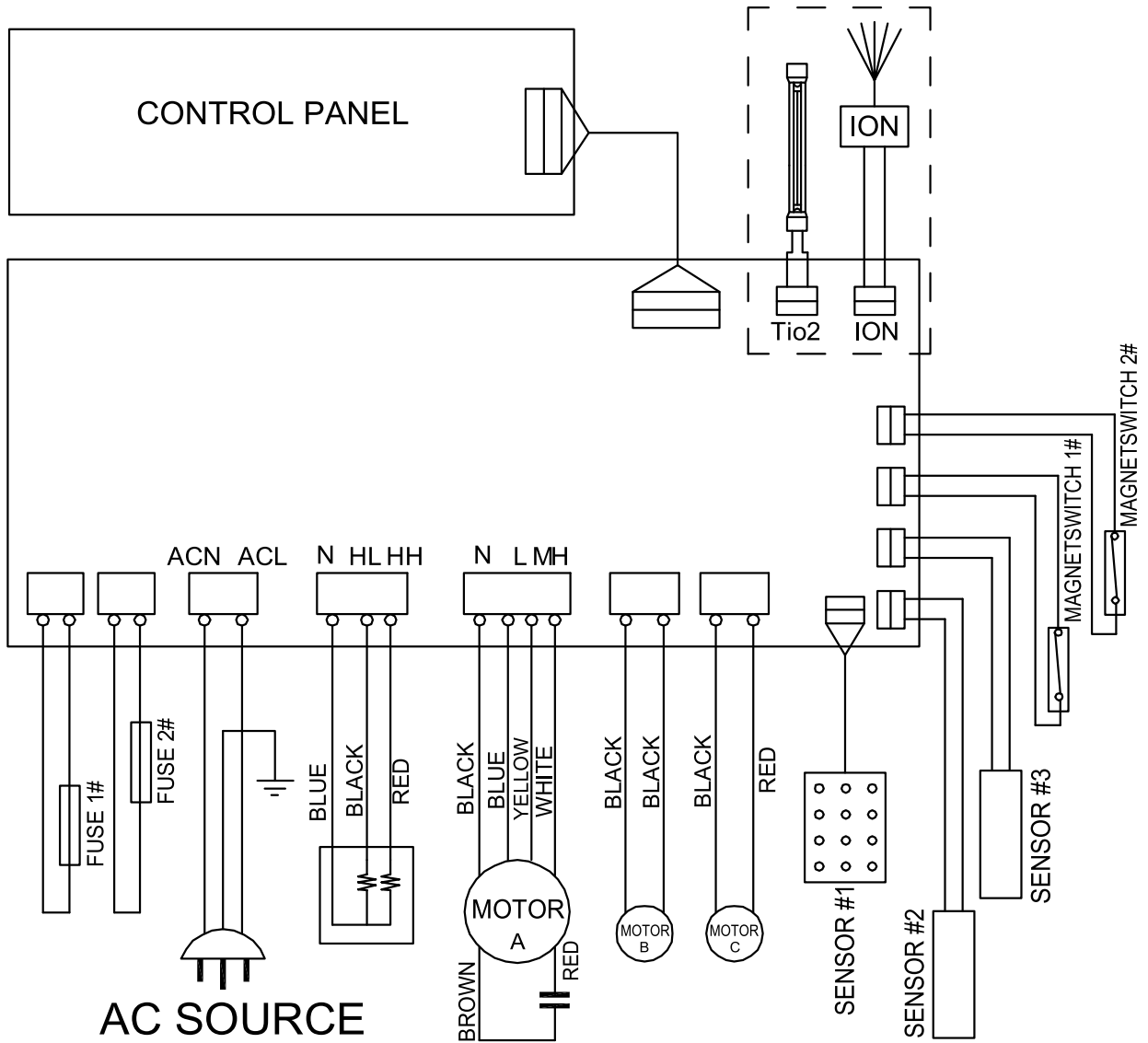
- Tárolja a készüléket a „Szállítás és tárolás” fejezet szerint.

Műszaki függelék

Műszaki adatok

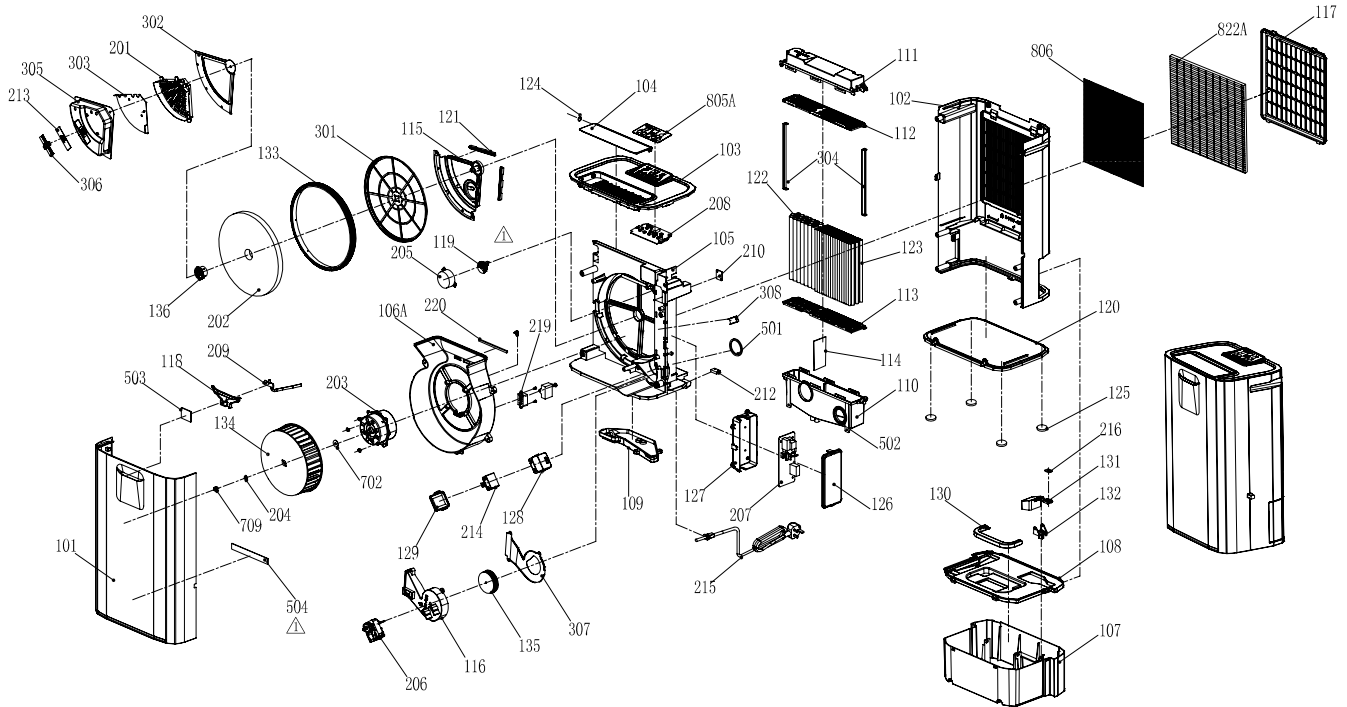
Paraméter	Érték
Modell	TTR 57 E
Párátlanító teljesítmény, max.	9 l / 24 h
Párátlanító teljesítmény @ 30 °C és 80 % rH	8,5 l
Levegőmennyiség	185 m ³ /h
Munkatartomány (hőmérséklet)	1 °C-tól 32 °C-ig
Munkatartomány (relatív páratartalom)	35 % ... 90 %
Hálózati csatlakozás	1/N/PE~ 220 – 240V / 50Hz
Teljesítményfelvétel max.	730 W
Hőelem fűtőteljesítménye	650 W
Névleges áramfelvétel	3,7 A
Biztosíték 	lomha/gyors 2 A / 250 V
Védettség	IPX0
Helyi biztosíték	10A
Kondenzvíztartály töltetmennyisége	5 l
Hangnyomásszint	47 dB(A)
Méretek (hosszúság x szélesség x magasság)	340 x 232 x 511 mm
Min. távolság falaktól és tárgyaktól	A: fent 60 cm B: hátul 20 cm C: oldalt 20 cm D: elől 50 cm
Súly	7,5 kg

Kapcsolási rajz



Alkatrészek áttekintése

Figyelmeztetés: Az alkatrészek pozíciószámai különböznek a szerkezeti egységeknek az útmutatóban használt pozíciószámaiktól.



No.	Spare Part	No.	Spare Part	No.	Spare Part
Plastic Parts					
101	Front Plate	113	Fixer For Heat Exchanger (Down)	125	Footstand
102	Rear Plate	114	Seperating Sheet For Heat Exchanger	126	Electric Box (Top)
103	Top Plate	115	Heater Frame	127	Electric Box (Down)
104	Air Vent	116	Small Wind Funnel	128	Box For Motor Capacitor (Down)
105	Base For Dehumidifying Wheel	117	Filter Frame	129	Box For Motor Capacitor (Top)
106	Main Wind Tunnel	118	Light Indicator	130	Handle For Watertank
107	Water Tank	119	Gear (Small)	131	Float
108	Cover For Watertank	120	Bottom Base	132	Float Base
109	Water Tray	121	Silicon Blades	133	Gear (Big)
110	Top Cover For Heat Exchanger	122	Heat Exchanger (Big)/Set	134	Fan Blade (Big)
111	Bottom Cover For Heat Exchanger	123	Heat Exchanger (Small)/Set	135	Fan Blade (Small)
112	Fixer For Heat Exchanger (Up)	124	Ring Fixer	136	Fixer For Dehumidifying Wheel
Electric Parts					
201	Heater	206	Fan Motor (Small)	212	Magnetic Switch
202	Dehumidifying Wheel	207	Main P.C. Board	213	Mica Sheet For Heater Sensor
203	Fan Motor (Big)	208	Control PCB	214	Fan Motor Capacitor
204	Motor Gasket	209	PCB For Light Indicator	215	Power Cord
205	Synchronous Motor	210	Humidistat Sensor	216	Magnet
Metal Parts					
301	Frame For Dehumidifying Wheel	304	Frame For Heat Exchanger	307	Cover For S.Wind Funnel
302	Cover For Heater Box	305	Heater Box	308	Fixer For Dehumidifying Wheel
303	Heater Reflector 2	306	Heater Sensor Fixer		
Foam Parts					
501	Gasket (Big)	503	Foam For Light Block		
502	Gasket (Small)	504	Water Proof Foam For Front Plate		
Screws					
601	Screw Set				
Wires					
701	Wire Set				
Packing Materials					
801	Carton Box	806	Active Carbon Filter	810	Instruction Manual
803	Polyfoam - Up	807	PVC Bag For Unit	811	Circuit Diagram Sticker
804	Polyfoam - Down	808	PVC Bag For I/M		
805	Nameplate Sticker	809	Rating Label		

Ártalmatlanítás

A csomagolóanyagokat mindig környezetvédelmi szempontból megfelelő módon és az ártalmatlanításra vonatkozó, érvényes, helyi előírások szerint ártalmatlanítsa.



■ Az áthúzott szemétközet-jelkép egy elektromos vagy elektronikus készüléken a 2012/19/EU irányelvből származik. Azt fejezi ki, hogy használati idejének végén nem szabad ezt a készüléket a háztartási hulladékba dobni. Az Ön közelében gyűjtőhelyek állnak rendelkezésre használt elektromos és elektronikus készülékek ingyenes leadásához. A címeket a városi, ill. helyi önkormányzattól tudhatja meg. Sok EU-országra vonatkozóan a <https://hub.trotec.com/?id=45090> weboldalon is tájékozódhat további leadási lehetőségekről. Egyébként szíveskedjen az országában berendezések hulladékainak hasznosítására hivatalosan engedélyezett helyhez fordulni.

Elektromos és elektronikus készülékhulladékok szelektív gyűjtésének az a célja, hogy lehetővé tegye a készülékhulladékok anyagainak, ill. a hulladékok más formában történő hasznosítását, továbbá elkerüljük a környezetre és az emberi egészségre ható negatív következményeket az esetleg a készülékekben lévő veszélyes anyagok ártalmatlanítása során.

Trotec GmbH

Grebener Str. 7
D-52525 Heinsberg

☎ +49 2452 962-400

☎ +49 2452 962-200

✉ info@trotec.com

www.trotec.com