

HU

KEZELÉSI ÚTMUTATÓ
HELYI LÉGKONDITIONÁLÓ
BERENDEZÉS



Tartalomjegyzék

Tudnivalók a kezelési útmutatóhoz 1

Biztonság 1

Információk a készülékről 3

Szállítás és tárolás 4

Szerelés és telepítés..... 4

Kezelés..... 7

Hibák és zavarok 11

Karbantartás 13

Műszaki függelék 17

Ártalmatlanítás 17

Tudnivalók a kezelési útmutatóhoz

Jelképek



Figyelmeztetés villamos feszültségre

Ez a jelkép arra hívja fel a figyelmet, hogy villamos feszültség miatt személyek életét és egészségét fenyegető veszélyek állnak fenn.



Figyelmeztetés

Ez a figyelmeztetés közepes kockázati fokú veszélyeztetést jelöl, aminek - ha nem hárítja el - halálos kimenetelű vagy súlyos személyi sérülés lehet a következménye.



Vigyázat

Ez a figyelmeztetés alacsony kockázati fokú veszélyeztetést jelöl, aminek - ha nem hárítja el - csekély vagy mérsékelt személyi sérülés lehet a következménye.

Utalás

Ez a figyelmeztetés fontos információkra (pl. anyagi károokra) hívja fel a figyelmet, de nem utal veszélyeztetésekre.



Infó

Az ezzel a jelképpel megjelölt hivatkozások segítik Önt tevékenységeinek gyors és biztos végrehajtásában.



Tartsa be az utasítást

Az ezzel a jelképpel megjelölt hivatkozások arra hívják fel a figyelmet, hogy figyelembe kell venni a kezelési útmutatót.

A kezelési útmutatót az aktuális megfogalmazásban és az EU-megfelelőségi nyilatkozatot a következő linkről tudja letölteni:



PAC 2010 S



<http://hub.trotec.com/?id=40263>

Biztonság

Olvassa el gondosan ezt az útmutatót a készülék üzembe helyezése / használata előtt és tartsa az útmutatót mindig a felállítási hely közvetlen közelében, ill. a készüléken!



Figyelmeztetés

Olvasson el minden biztonságtechnikai útmutatót és utasítást.

A biztonságtechnikai útmutató és utasítások betartásánál elkövetett mulasztások áramütést, tüzet és/vagy súlyos sérülést okozhatnak.

Őrizze meg a biztonságtechnikai útmutatót és utasítást a későbbiekre is.

A készüléket akkor használhatják gyermekek 8 éves kortól, valamint csökkent fizikai, szenzorikus vagy mentális képességű vagy tapasztalattal és/vagy tudással nem rendelkező személyek, ha felügyelet alatt vannak, vagy a készülék biztonságos használatáról oktatást kaptak és a használatból eredő veszélyeket megértették.

Gyermekeknek nem szabad játszani a készülékkel. A tisztítást és a felhasználói karbantartást nem végezhetik gyermekek felügyelet nélkül.

- Ne üzemeltesse a készüléket robbanásveszélyes helyiségekben.
- Ne üzemeltesse a készüléket agresszív atmoszférában.
- Állítsa fel a készüléket függőlegesen és stabilan.
- Nedves tisztítás után hagyja megszáradni a készüléket. Ne üzemeltesse azt vizes állapotban.
- Ne üzemeltesse kezelje a készüléket nedves vagy vizes kézzel.
- Ne tegye ki a készüléket közvetlen vízszugárnak.
- Ne dugjon soha tárgyakat vagy vétagokat a készülékbe.
- Üzem közben ne takarja le a készüléket és ne szállítsa.
- Ne üljön rá a készülékre.
- A készülék nem játék. Gyermekeket és állatokat tartson távol tőle. Csak felügyelet alatt használja a készüléket.

- Ellenőrizze minden használat előtt a készüléket, annak tartozékait és csatlakozórészeit, hogy vannak-e sérülések rajtuk. Ne használjon meghibásodott készüléket vagy alkatrészeket.
- Gondoskodjon arról, hogy minden, a készüléken kívül található villamos kábel védve legyen a sérülésektől (pl. állatoktól). Ne használja soha a készüléket, ha a villamos kábel vagy a hálózati csatlakozó sérült!
- A hálózati csatlakozásnak meg kell felelnie a Műszaki adatok előírásainak.
- Dugja a hálózati csatlakozódugót szabályszerűen biztosított dugaszolóaljzatba.
- Válassza ki a hálózati kábel hosszabbítóit a műszaki adatok szerint. A hosszabbítókábel telerje teljesen le. Kerülje az elektromos túlterhelést.
- Karbantartási, ápolási vagy javítási munkák előtt úgy húzza ki a hálózati csatlakozókábelt a dugaszolóaljzattól, hogy a csatlakozódugónál fogja meg.
- Kapcsolja ki a készüléket és távolítsa el a hálózati csatlakozókábelt a dugaszolóaljzattól, ha nem használja a készüléket.
- Ne használja soha a készüléket, ha sérülést állapít meg a hálózati csatlakozódugón vagy -kábelben.
Ha megsérül a készülék hálózati csatlakozóvezetéke, veszélyek elkerülése érdekében a gyártóval vagy vevőszolgálatával vagy hasonlóan képzett személlyel ki kell cseréltetni.
A meghibásodott hálózati csatlakozókábelek komoly veszélyt jelentenek az egészségre!
- A készülék felállításakor tartsa be a minimális távolságot falaktól és tárgyaktól, valamint a tárolási és üzemeltetési feltételeket, a "Műszaki adatok" fejezet szerint.
- Biztosítsa, hogy a levegő belépése és kilépése szabad legyen.
- Ne távolítson el biztonsági jelöléseket, matricákat vagy címkéket a készülékről. Tartsa a biztonsági jelöléseket, matricákat és címkéket olvasható állapotban.
- Biztosítsa, hogy a beszívás oldala szennyeződésektől és laza tárgyaktól mindig mentes legyen.
- A készüléket kizárólag álló helyzetben és kiürített kondenzvíztálcával, ill. leeresztő tömlővel szállítsa.
- Tárolás vagy szállítás előtt ürítse le az összegyűlt kondenzvizet. Ne igyon belőle. Egészségi veszély áll fenn!

Rendeltetésszerű használat

A készüléket kizárólag beltéri helyiségek hűtésére, szellőztetésére és párátlánítására használja, a műszaki adatok betartásával.

Rendeltetésellenes használat

- Ne állítsa a készüléket nedves, ill. elárasztott aljzatra.
- Ne helyezzen tárgyakat, pl. ruhadarabokat a készülékre.
- Ne használja a készüléket a szabadban.
- A készülék önhatalmú szerkezeti megváltoztatása, mint a rá- vagy átépítés tilos.
- Más, az ebben az útmutatóban felsoroltól eltérő üzemeltetés vagy kezelés nem megengedett. Ennek figyelmen kívül hagyása esetén megszűnik minden felelősség és szavatossági igény

Személyi képesítés

Azoknak a személyeknek, akik ezt a készüléket használják:

- tudatában kell lenniük azoknak a veszélyeknek, amelyek elektromos készülékekkel nedves környezetben végzett munka során keletkeznek.
- el kellett olvasniuk és meg kellett érteniük a kezelési útmutatót, különösen a biztonságra vonatkozó fejezetet.

Csak hűtő- és klímatechnikai szaküzemek vagy a Trotec végezhetnek el olyan karbantartási tevékenységet, amelyhez a készülékház felnyitása szükséges.

Egyéb veszélyek



Figyelmeztetés villamos feszültségre

Csak meghatalmazott szaküzem végezhet munkát az elektromos alkatrészekben!



Figyelmeztetés villamos feszültségre

A készüléken végzett minden munka előtt távolítsa el a hálózati csatlakozódugót a dugaszolóaljzattól! Úgy húzza ki a hálózati csatlakozókábelt a dugaszolóaljzattól, hogy a csatlakozódugónál fogja meg.



Figyelmeztetés

A készülék veszélyt jelenthet, ha nem betanított személyek szakszerűtlenül vagy nem a rendeltetésének megfelelően használják! Vegye figyelembe a személyi képesítéseket!



Figyelmeztetés

A készülék nem játékszer és gyermekek kezébe nem való.



Figyelmeztetés

Fulladásveszély!

Ne hagyja a csomagolóanyagot gondatlanul szanaszét heverni. Gyermekek kezében veszélyes játékszerré változhat.

Utalás

Ne üzemeltesse a készüléket levegőszűrő behelyezése nélkül! Levegőszűrő nélkül erősen elszennyeződik a készülék belseje, ezáltal csökkenhet a párologtató teljesítmény és a készülék rongálódhat.

Magatartás vész helyzetben

1. Kapcsolja ki a készüléket.
2. Vész helyzetben áramtalanítsa a készüléket. Úgy húzza ki a csatlakozókábelt a dugaszoló aljzatból, hogy a csatlakozódugónál fogja meg.
3. Meghibásodott készüléket ne csatlakoztasson ismét a hálózatra.

Információk a készülékről

Készülék leírás

A készülék helyiség hűtésre szolgál. Ezen túlmenően szűri és páráltanítja a levegőt, és így kellemes helyiségklimát biztosít. A készülék hűti a helyiség levegőt úgy, hogy hőt von ki belőle. A felvett hőt levegőkivezető tömlőn át adja le a külső térbe, a hűtött levegő ventilátoron keresztül jut a felállítás helyiségébe. A keletkező kondenzátum a elpárologtatóról lecsepeg a forró kondenzátorra és a levegőkivezető tömlőn át a külső térbe távozik.

Ventiláció üzemmódban a készülék lehetőséget nyújt a helyiség levegő keringetésére, annak hűtése nélkül.

Páráltanítás üzemmódban nedvességet von el a helyiség levegőből.

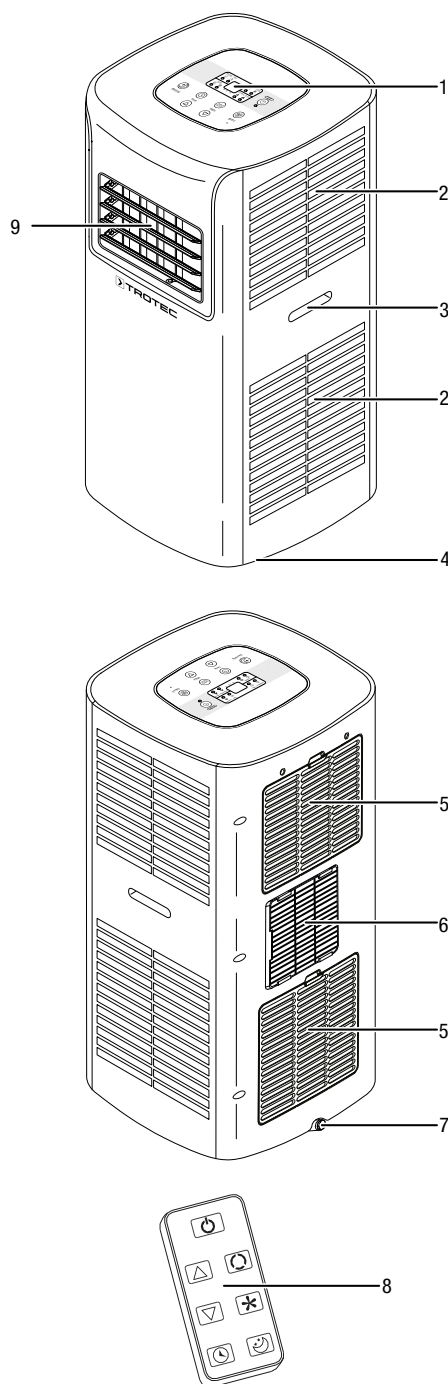
A készülék teljesen automatikusan működik és további opciók nagy számát kínálja, pl. a készülék az időzítő funkcióval automatikusan kikapcsolható be, ill. ki.

A készülék kezelése a készüléken kialakított kezelőfelületen vagy a készülékkel együtt szállított infravörös távirányítóról történik.

A készülék univerzális és flexibilis használatra készült.

Kompakt méreteinek köszönhetően kényelmesen szállítható és bármely belső helyiségben használható.

Készülék bemutatása



Sz.	Megnevezés
1	kezelőfelület
2	levegőbelépő nyílás
3	fogantyú
4	szállítógörgők
5	levegőbeengedés levegőszűrővel
6	levegőkivezető tömlőcsatlakozó
7	kondenzvíz-leeresztő gumidugóval
8	távirányító
9	levegőkilépő nyílás szellőző csappantyúkkal

Szállítás és tárolás

Utalás

Ha a készüléket szakszerűtlenül tárolja vagy szállítja, a készülék megsérülhet.

Vegye figyelembe a készülék szállítására és tárolására vonatkozó információkat.

Szállítás

A készülék a könnyű szállítás érdekében szállítógörgőkkel van ellátva.

Tartsa be a következő utasításokat minden szállítás **előtt**:

- Kapcsolja ki a készüléket.
- Úgy húzza ki a hálózati csatlakozókábelt a dugaszolóaljzathoz, hogy a csatlakozódugónál fogja meg.
- Üritse ki a készülékből a maradék kondenzvizet.
- Ne használja húzósinórnak a hálózati csatlakozókábelt.
- A készüléket csak sík és sima felületen gurítsa.

Tartsa be a következő utasításokat minden szállítás **után**:

- Szállítás után állítsa fel függőlegesen a készüléket.
- Hagyja 12 - 24 óráig állni a készüléket, hogy a hűtőközeg a kompresszorban összegyűlhessen. A készüléket csak 12 - 24 óra elteltével kapcsolja be újra! Egyébként a kompresszor megsérülhet és nem fog működni a készülék. Ebben az esetben megszűnik a garanciális igény.

Tárolás

Tartsa be a következő utasításokat minden tárolás **előtt**:

- Üritse ki a készülékből a maradék kondenzvizet.

Ha nem használja a készüléket, tartsa be a következő tárolási feltételeket:

- szárazon, fagytól és hőségtől védve
- álló helyzetben, egy portól és közvetlen napsugárzástól védett helyen
- esetleg műanyag takaróval védve a por behatolása ellen
- a készülék rongálódásának elkerülése érdekében ne helyezzen más készüléket vagy tárgyat a készülékre
- Vegye ki az elemeket a távirányítóból

Szerelés és telepítés

Szállítási terjedelem

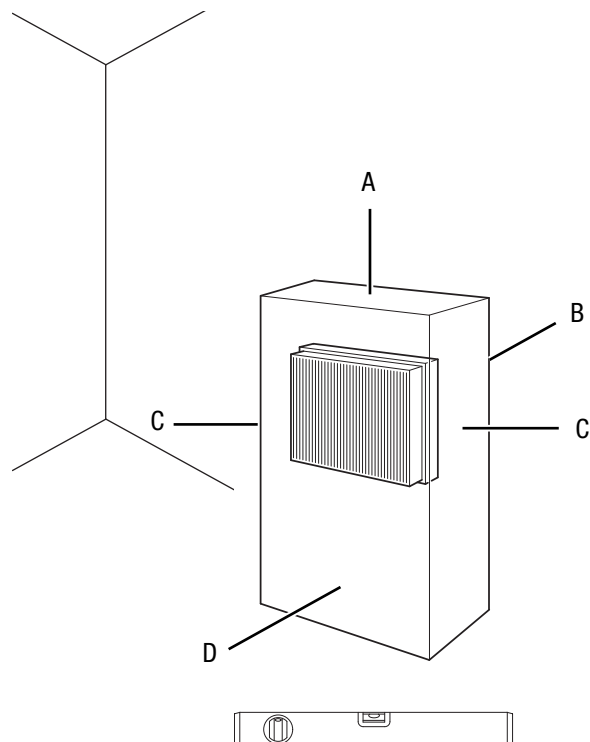
- 1 x készülék
- 1 x levegőelvezető tömlő
- 1 x tömlőadapter
- 1 x kilépőlevegő-adapter
- 1 x kilépőlevegő-adapterzár
- 1 x kondenzvízleeresztő tömlő, hossz: 1 m, átmérő: 11 mm
- 1 x távirányító
- 1 x útmutató

Készülék kicsomagolása

1. Nyissa ki a karton és vegye ki a készüléket.
2. Távolítsa el a készülékről teljesen a csomagolást.
3. Tekerje teljesen le a hálózati kábelt. Ügyeljen arra, hogy a hálózati csatlakozókábel ne legyen sérült és ne sértse meg Ön se a letekerésnél.

Üzembe helyezés

A készülék felállításakor tartsa be a minimális távolságot falaktól és tárgyaktól, a "Műszaki adatok" fejezet szerint.



- A készülék újbóli használatba vétele előtt vizsgálja át a hálózati kábel állapotát. Ha kétségei vannak a kábel kifogástalan állapotát illetően, hívja fel a vevőszolgálatot.
- Állítsa fel a készüléket függőlegesen és stabilan.

- Kerülje a botlásveszélyt a hálózati kábel, ill. további elektromos kábelek fektetésénél, különösen akkor, ha a készülék a helyiség közepén van felállítva. Használjon kábelhidakat.
- Győződjön meg arról, hogy a kábelhosszabbítók teljesen ki-, ill. le vannak tekerve.
- Ügyeljen arra, hogy a levegőbevezető és -kivezető nyílások, valamint a levegőkivezető tömlő csatlakozója szabad legyen.
- Figyeljen arra, hogy függönyök vagy más tárgyak ne akadályozzák a levegő áramlását.

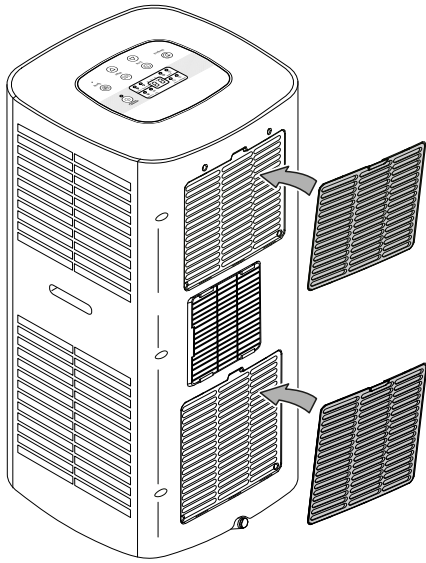
Első üzembe helyezés előtt helyezze be az elemeket a távirányítóba.

Levegősűrő behelyezése

Utalás

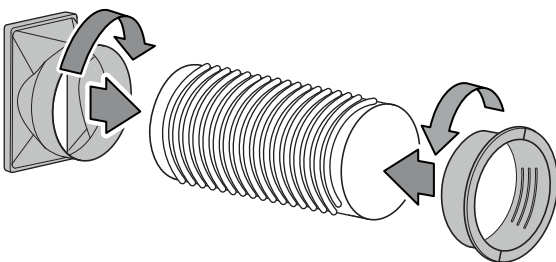
Ne üzemeltesse a készüléket levegősűrő behelyezése nélkül! Levegősűrő nélkül erősen elszennyeződik a készülék belseje, ezáltal csökkenhet a párologtató teljesítmény és a készülék rongálódhat.

- Győződjön meg bekapcsolás előtt arról, hogy a levegősűrő be van szerelve.

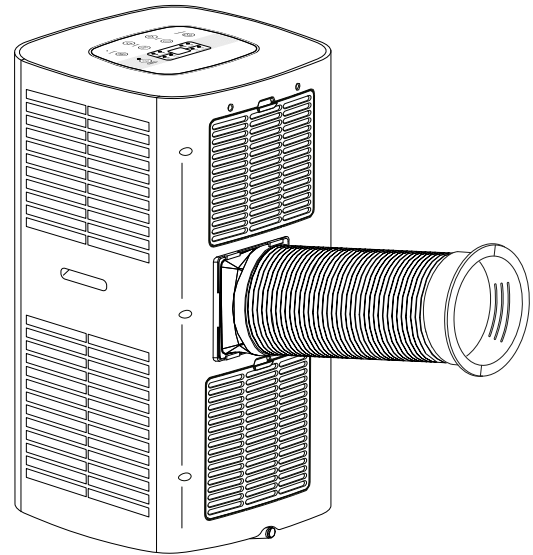
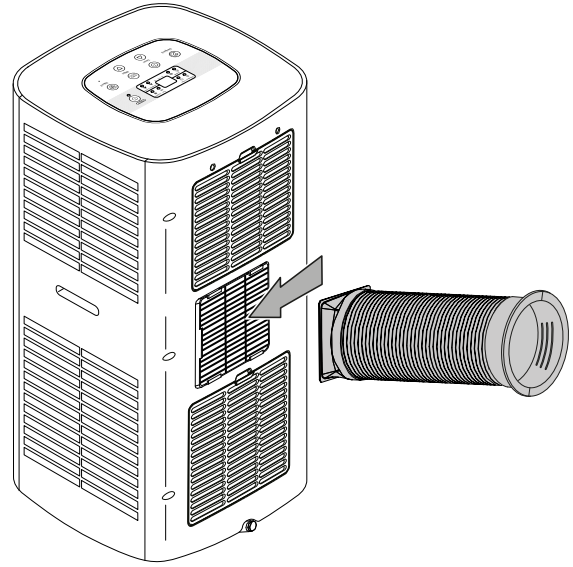


A levegőkivezető tömlő csatlakoztatása

1. Kösse össze a kilépőlevegő-adaptort a levegőkivezető tömlő egyik végével.
2. Kösse össze a tömlőadaptort a levegőkivezető tömlő másik végével.



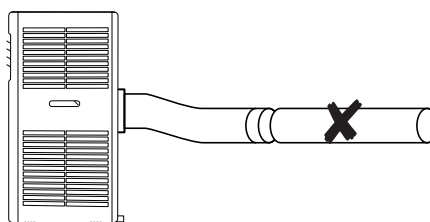
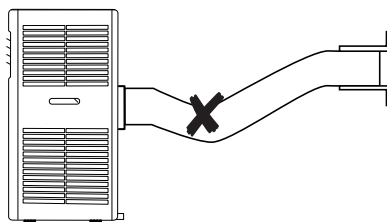
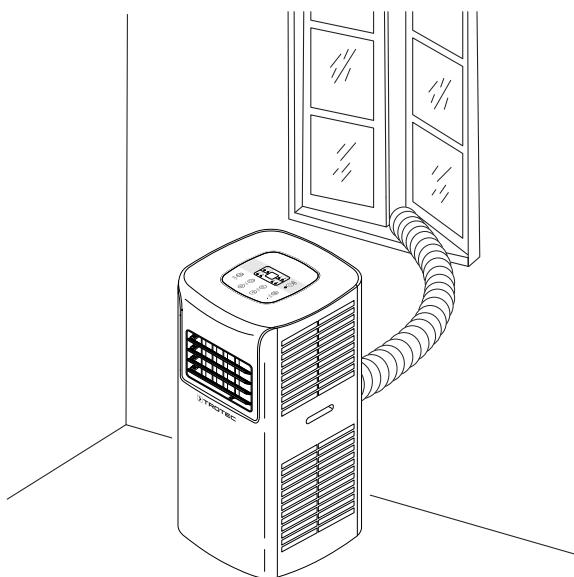
3. Tolja a tömlőadaptort levegőkivezető tömlővel oldalról a klímakészülék levegőkivezető tömlőjének csatlakozásába.



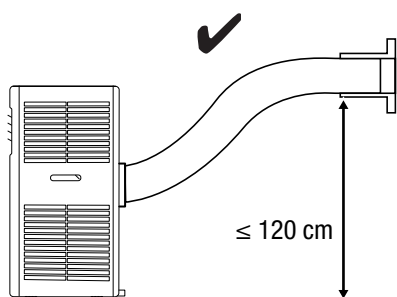
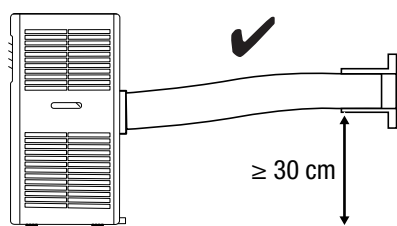
A kilépő levegő elvezetése

- A készülékből kilépő levegő a hűtendő helyiségből származó hulladékhőt tartalmaz. Ebből az okból ajánlatos a kilépő levegőt a szabadba kivezetni.
- A levegőkivezető tömlő végét nyitott ablakon is átvezetheti. Biztosítsa adott esetben az ablakot megfelelő segédeszközökkel, hogy a levegőkivezető tömlő vége ne csúszhasson el.
- A levegőkivezető tömlő végét buktatott ablakba is beakaszthatja. Ehhez ajánlott ablaktömítés használata (opcionális).
- A levegőkivezető tömlőt a levegő áramlási irányában emelkedéssel fektesse.

Példa levegőkivezető tömlővel:



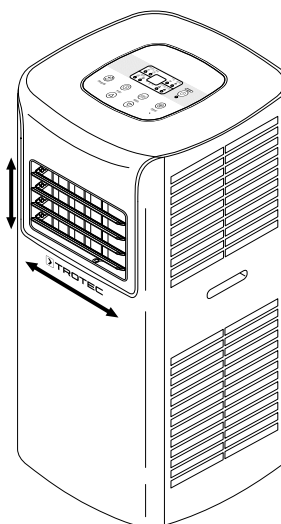
Vegye figyelembe a következő tudnivalókat a levegőkivezető tömlő fektetéséhez:



- Kerülje a töréseket a levegőkivezető tömlőben. Törések ahhoz vezetnek, hogy a kiáramló nedves levegő összegyűlik, a készülék túlmelegszik és lekapcsol.
- A levegőkivezető tömlő méreteit speciálisan testeszteltük a készülékhez. Ne pótolja vagy hosszabbítsa más tömlővel. Ez a készülék hibás működését eredményezhetné.

A szellőző csappantyúk nyitása

1. A készülék bekapcsolása előtt nyissa a szellőző csappantyúkat a levegőkilépésen.



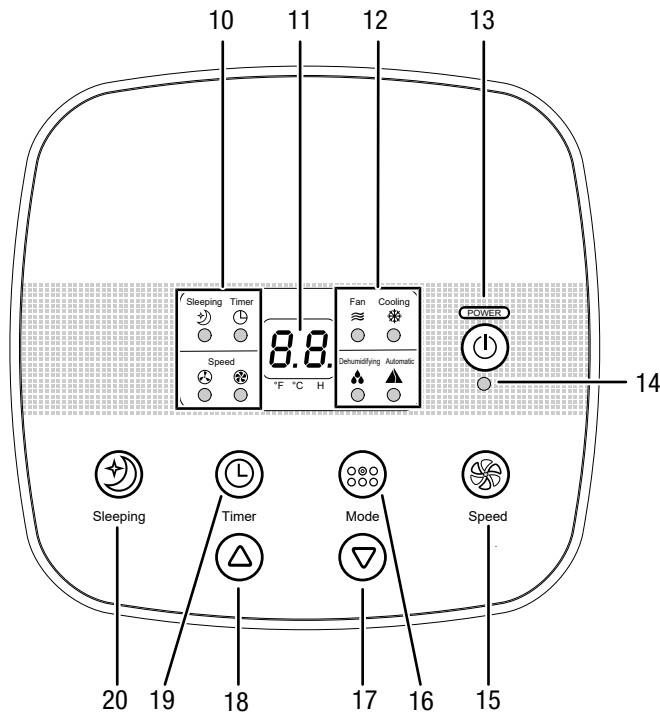
A hálózati kábel csatlakoztatása

- Dugja a hálózati csatlakozódugót szabályszerűen biztosított dugaszolóaljzatba.

Kezelés

- Kerülje a nyitott ajtókat és ablakokat.

Kezelőelemek



Sz.	Megnevezés	Jelentés
10	Kiegészítő funkció LED-ek	A kiválasztott kiegészítő funkciót mutatja: <i>Sleeping</i> = Éjjeli mód <i>Timer</i> = Automatikus be- és kikapcsolás <i>Speed</i> = 1. és 2. ventilátorfokozat
11	Szegmenskijelző	A célhőmérséklet kijelzése <i>Hűtés</i> üzemmódban Az aktuális helyiség hőmérséklet kijelzése Az óraszám kijelzése a timer programozása közben A hibakódok kijelzése, lásd a "Hibák és zavarok" fejezetet Kijelzés °C-ban vagy °F-ban
12	Üzemmód LED-ek	A kiválasztott üzemmódot mutatja: <i>Fan</i> = Ventiláció <i>Cooling</i> = Hűtés <i>Dehumidifying</i> = Párátlanítás <i>Automatic</i> = Automatikus üzem
13	POWER gomb	BE/KI gomb: A készülék be- és kikapcsolása
14	POWER LED	A készülék bekapcsolt állapotában világít
15	Speed gomb	Ventilátorfokozat beállítása: 1. fokozat: alacsony ventilátorsebesség 2. fokozat: magas ventilátorsebesség

Sz.	Megnevezés	Jelentés
16	Mode gomb	Üzemmód választása: <i>Ventiláció</i> <i>Hűtés</i> <i>Párátlanítás</i> <i>Automatikus üzem</i>
17	Érték csökkentése gomb	Hűtés célhőmérséklet (15 °C ... 31 °C) csökkentése A timer funkció óraszámának (1 h ... 24 h) csökkentése
18	Érték növelése gomb	Hűtés célhőmérséklet (15 °C ... 31 °C) növelése A timer funkció óraszámának (1 h ... 24 h) növelése
19	Timer gomb	Timer funkció <i>Automatikus bekapcsolás</i> 1h lépésekben (1 h ... 24 h) Timer funkció <i>Automatikus kikapcsolás</i> 1h lépésekben (1 h ... 24 h)
20	Sleeping gomb	Éjjeli mód be- és kikapcsolása



Infó

Beállítás aktiválásakor minden alkalommal hangjelzés hallható.

A készülék bekapcsolása

1. Egy ideig pihentesse a készüléket.
2. Miután a készüléket az "Üzembe helyezés" fejezetben leírtak szerint üzemkészen felállította, bekapcsolhatja a készüléket.
3. Nyomja meg a *POWER* gombot (13).
⇒ A készülék *Automatikus üzem*ben indul.
⇒ A *POWER* LED (14) világít.
4. Válassza ki a kívánt üzemmódot.

A készülék automatikusan lekapcsol, ha a kondenzvíztartály megtelt. A szegmenskijelzőben (11) megjelenik *E4*.

Üzemmódok beállítása

Ventiláció



Infó

Ventiláció üzemmódban távolítsa el a levegőkivezető tömlőt.

Ventiláció üzemmódban a helyiség levegő kering és nincs hűtés, ill. párátlanítás. A hőmérsékletet nem tudja beállítani.

1. Nyomja a *Mode* gombot (16), amíg kigyullad a *Fan* üzemmód LED (12).
2. A kívánt ventilátorfokozat beállításához nyomja meg a *Speed* gombot (15).
⇒ Világít a *Speed* (10) LED a kiválasztott ventilátorfokozathoz.
⇒ Világít a *Fan* (12) LED a *Ventiláció* üzemmódhoz.

Hűtés

Hűtés üzemmódban a helyiséget lehűti a kívánt célhőmérsékletre.

1. Nyomja a *Mode* gombot (16), amíg kigyullad a *Cooling* üzemmód LED (12).
⇒ A szegmenskijelző (11) a helyiség pillanatnyi hőmérsékletét mutatja.
2. Nyomja meg az *Érték* növelése (18) vagy az *Érték* csökkentése (17) gombot többször a kívánt célhőmérséklet kiválasztásához. A hőmérséklet 15 °C és 31 °C között 1 °C lépésekben állítható.
⇒ A szegmenskijelzőben (11) a kívánt célhőmérséklet kb. 5 másodpercig villog. Utána a szegmenskijelző (11) újra a helyiség pillanatnyi hőmérsékletét mutatja.
3. A kívánt ventilátorfokozat beállításához nyomja meg a *Speed* gombot (15).
⇒ Világít a *Speed* (10) LED a kiválasztott ventilátorfokozathoz.
⇒ Világít a *Cooling* (12) LED a *Hűtés* üzemmódhoz.

Párátlanítás



Infó

Párátlanítás üzemmódban távolítsa el a levegőkivezető tömlőt, mert egyébként a párátlanítási hatás túl kicsi.

Párátlanítás üzemmódban csökkenti a helyiség páratartalmát.

A hőmérséklet nem állítható és a ventilátor 1. fokozaton jár.

1. Nyomja a *Mode* gombot (16), amíg kigyullad a *Dehumidifying* üzemmód LED (12).
⇒ Világít a *Speed* (10) LED az 1. ventilátorfokozathoz.
⇒ Világít a *Dehumidifying* (12) LED a *Párátlanítás* üzemmódhoz.



Infó

Ha a készülék igen párás környezetben működik, a keletkező kondenzvizet rendszeresen üríteni kell (lásd "A kondenzvíz leürítése" fejezet).

Automatikus üzem

*Automatikus üzem*ben a hűtést a környezeti hőmérséklet és a 24 °C fixen beállított célhőmérséklet függvényében szabályozza.

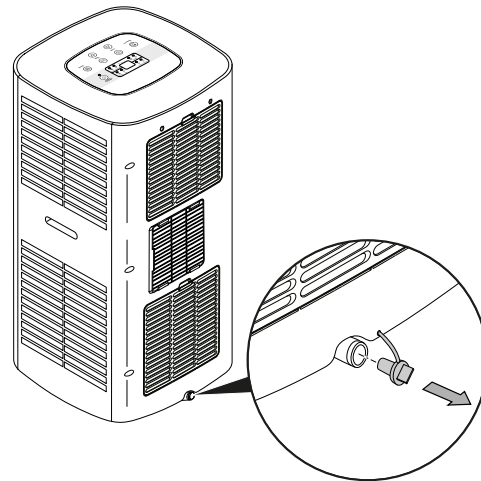
- 24 °C vagy magasabb környezeti hőmérsékletnél a készülék automatikusan *Hűtés* üzemmódban működik a 24 °C célhőmérséklet eléréséig.
 - 24 °C alatti környezeti hőmérsékletnél a készülék automatikusan *Ventiláció* üzemmódban működik.
 - A célhőmérséklet gyárilag 24 °C fix értékre van beállítva és kézzel nem változtatható.
1. Nyomja a *Mode* gombot (16), amíg kigyullad az *Automatic* üzemmód LED (12).
⇒ A szegmenskijelző (11) a helyiség pillanatnyi hőmérsékletét mutatja.

2. A kívánt ventilátorfokozat beállításához nyomja meg a *Speed* gombot (15).
⇒ Világít a *Speed* (10) LED a kiválasztott ventilátorfokozathoz.
⇒ Világít az *Automatic* (12) LED az *Automatikus üzem* üzemmódhoz.

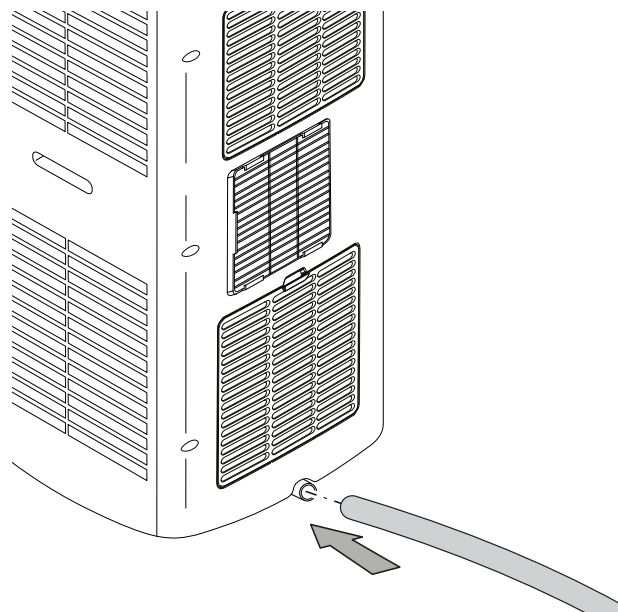
A kondenzvízleeresztő tömlő csatlakoztatása

Ha a készüléket hosszabb ideig használja vagy ha nem akarja folyton üríteni a tartályt, lehetőség van arra, hogy a kondenzvízleeresztő tömlőt csatlakoztassa a tömlőcsatlakozóra.

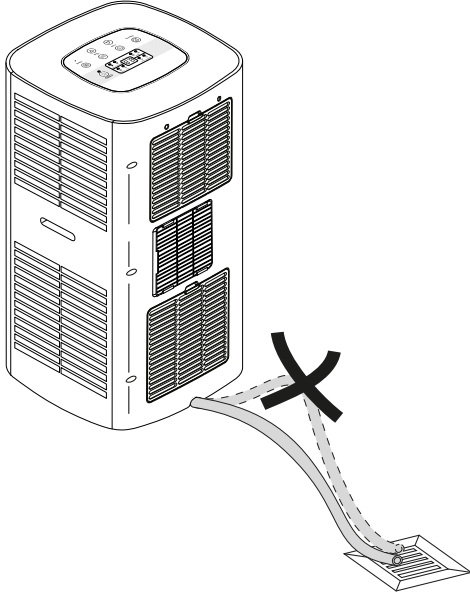
- ✓ A készülék ki van kapcsolva.
 - ✓ A készülék le van választva az áramhálózatról.
1. Szállítsa, ill. gurítsa a készüléket óvatosan a kondenzvíz leeresztésére alkalmas helyre (pl. lefolyóhoz) vagy készítsen egy megfelelő gyűjtőtartályt a kondenzvíz-leeresztő alá.
 2. Vegye le a gumidugót a kondenzvíz-leeresztőről (7).



3. Kösse össze a kondenzvízleeresztő tömlőt a kondenzvíz-leeresztővel (7).



4. Vezesse a tömlő másik végét egy megfelelő lefolyóhoz (pl. padlólefolyóhoz vagy eléggé nagy gyűjtőtartályhoz). A kondenzvízleeresztő tömlőnek nem szabad megtörni és a lefolyó felé ne legyen emelkedése, mert egyébként a kondenzvíz nem tud lefolyni.



Timer (időzítő) beállítása

A timer két működési móddal rendelkezik:

- automatikus bekapcsolás előre beállított óraszám után
- automatikus kikapcsolás előre beállított óraszám után

A timer 1 órás lépésekben (1-től 24 óráig) programozható.

A funkció beállítása bármelyik üzemmódban lehetséges.

Működés közben és standby üzemmódban egyaránt aktiválható.

Utalás

Nem szabad a készüléket felügyelet nélkül, egy szabad bejárású helyiségben üzemeltetni, ha a timer aktív.

Automatikus bekapcsolás

- ✓ A készülék ki van kapcsolva.
1. A timer bekapcsolásához nyomja meg a *Timer* gombot (19).
⇒ A *Timer* (10) LED kb. 5 másodpercig villog.
 2. Nyomja meg az *Érték növelése* (18) vagy az *Érték csökkentése* (17) gombot többször a kívánt óraszám beállításához az automatikus bekapcsolásig.
⇒ A szegmenskijelzőben (11) az automatikus bekapcsolásig maradó órák száma jelenik meg.
 3. A beállítás megerősítéséhez várjon kb. 5 másodpercet.
⇒ A *Timer* LED (10) világít. A szegmenskijelző (11) kikapcsol.
⇒ A készülék az előre megadott idő után bekapcsol.
 4. A beállítás törléséhez válassza ki az *Érték növelése* (18) vagy az *Érték csökkentése* (17) gombbal a *00* óraszámot.
⇒ A *Timer* LED (10) kialszik.

Tudnivalók az automatikus bekapcsoláshoz:

- A tápfeszültségről való leválasztás törli az automatikus bekapcsolás beállításait.
- A készülék kézi bekapcsolás deaktiválja az automatikus bekapcsolást.
- Ha **0** óraszámot választ, a timer ki van kapcsolva.

Automatikus kikapcsolás

- ✓ A készülék be van kapcsolva.
1. A timer bekapcsolásához nyomja meg a *Timer* gombot (19).
⇒ A *Timer* (10) LED kb. 5 másodpercig villog.
 2. Nyomja meg az *Érték növelése* (18) vagy az *Érték csökkentése* (17) gombot többször a kívánt óraszám beállításához az automatikus bekapcsolásig.
⇒ A szegmenskijelzőben (11) az automatikus kikapcsolásig maradó órák száma jelenik meg.
 3. A beállítás megerősítéséhez várjon kb. 5 másodpercet.
⇒ A *Timer* LED (10) világít. A szegmenskijelző (11) újra a helyiség pillanatnyi hőmérsékletét mutatja.
⇒ A készülék az előre megadott idő után kikapcsol.
 4. A beállítás törléséhez válassza ki az *Érték növelése* (18) vagy az *Érték csökkentése* (17) gombbal a *00* óraszámot.
⇒ A *Timer* LED (10) kialszik.

Éjjeli üzemmód

Az éjjeli mód *Hűtés* üzemmódban kapcsolható be.

Éjjeli módban a következő beállítások lehetségesek:

- Az előre beállított hőmérsékletet 1 óra elteltével 1 °C-szal növeli. 2 óra elteltével az előre beállított hőmérsékletet újra 1 °C-szal növeli. Utána 6 órán át tartja a hőmérsékletet. Ezután a készülék kikapcsol. Ekkor a készülék készenléti módban van és a kezelőfelületről vagy a távirányítóval újra bekapcsolható.

Az éjjeli mód bekapcsolásához a következőképpen járjon el:

1. Válassza ki a *Hűtés* üzemmódot.
2. Nyomja meg a *Sleeping* gombot (20).
⇒ A *Sleeping* LED (10) világít.
⇒ A *Speed* LED (10) világít.
3. Az éjjeli mód kikapcsolásához nyomja meg újra a *Sleeping* gombot (20).
⇒ A *Sleeping* LED (10) kialszik.
⇒ A ventilátor sebessége visszatér az előző beállításra.

°C / °F mértékegységváltás

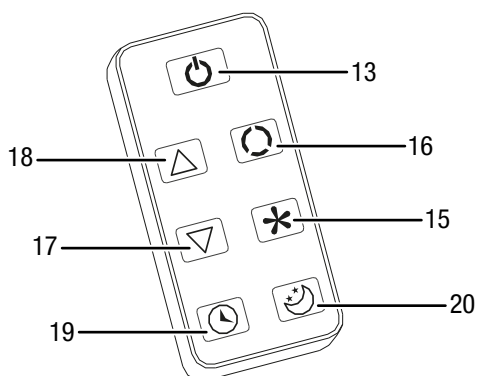
A hőmérsékletet a szegmenskijelzőben (11) °C-ban vagy °F-ban mutathatja.

A hőmérséklet mértékegységének átváltásához a következőképpen járjon el:

1. Nyomja egyszerre kb. 3 másodpercig az *Érték növelése* (18) és az *Érték csökkentése* (17) gombokat.
⇒ A kijelzett hőmérséklet átvált a másik mértékegységre.

Távírányító

A készülék minden beállítása elvégezhető az alaptartozékként kapott távirányítóval.



Sz.	Megnevezés	Jelentés
13	<i>POWER</i> gomb	BE/KI gomb: A készülék be- és kikapcsolása
15	<i>Speed</i> gomb	Ventilátorfokozat beállítása: 1. fokozat: alacsony ventilátorsebesség 2. fokozat: magas ventilátorsebesség
16	<i>Mode</i> gomb	Üzem mód választása: <i>Ventiláció</i> <i>Hűtés</i> <i>Párátlanítás</i> <i>Automatikus üzem</i>
17	Érték csökkentése gomb	Hűtés célhőmérséklet (15 °C ... 31 °C) csökkentése A timer funkció óraszámának (1 h ... 24 h) csökkentése
18	Érték növelése gomb	Hűtés célhőmérséklet (15 °C ... 31 °C) növelése A timer funkció óraszámának (1 h ... 24 h) növelése
19	<i>Timer</i> gomb	Timer funkció <i>Automatikus bekapcsolás</i> 1h lépésekben (1 h ... 24 h) Timer funkció <i>Automatikus kikapcsolás</i> 1h lépésekben (1 h ... 24 h)
20	<i>Sleeping</i> gomb	Éjjeli mód be- és kikapcsolása

Automatikus jégtelenítés

Alacsony környezeti hőmérséklet mellett az elpárologtató eljégesezhet. A készülék ekkor automatikus jégtelenítést hajt végre.

A kompresszor kikapcsol és a ventilátor tovább üzemel, amíg a jégtelenítés befejeződik. A jégtelenítés időtartama változó.

Ne kapcsolja ki a készüléket az automatikus jégtelenítés alatt.
Ne húzza ki a hálózati csatlakozódugót az aljzatból.

Üzemen kívül helyezés



Figyelmeztetés villamos feszültségre

Ne érintse meg a hálózati csatlakozódugót nedves vagy vizes kézzel.

- Kapcsolja ki a készüléket.
- Úgy húzza ki a hálózati csatlakozókábelt a dugaszolóaljzatból, hogy a csatlakozódugónál fogja meg.
- Ürítse ki adott esetben a kondenzvíztálcát.
- Távolítsa el adott esetben a kondenzvíz leeresztőtömlőjét és az abban lévő vízmaradékot.
- Tisztítsa meg a készüléket a "Karbantartás" fejezet szerint.
- Tárolja a készüléket a "Tárolás" fejezet szerint.

Hibák és zavarok

A készülék kifogástalan működését a gyártás alatt többször ellenőriztük. Ha ennek ellenére működési zavarok lépnének fel, vizsgálja át a készüléket a következő felsorolás szerint.

A készülék nem indul el:

- Ellenőrizze a hálózati csatlakozást.
- Ellenőrizze, hogy sérült-e a hálózati kábel és a csatlakozódugó.
- Ellenőrizze a helyi hálózati biztosítékot.
- Ügyeljen az üzemi hőmérsékletre a "Műszaki adatok" fejezet szerint.
- A kondenzvíztartály adott esetben tele van. Ürítse ki adott esetben a kondenzvíztartályt. A szegmenskijelzőnek nem szabad a E4 hibakódot megjelenítenie.
- Várjon 10 percet, mielőtt újra indítja a készüléket. Ha nem indul el a készülék, végeztesse el az elektromos átvizsgálást egy szaküzemmel, vagy a Trotec-kel.

A készülék hűtés nélkül vagy csökkentett hűtőteljesítménnyel működik:

- Ellenőrizze, hogy *Hűtés* üzemmód van-e beállítva.
- Ellenőrizze a levegőkivezető tömlő rögzítését. Ha a levegőkivezető tömlő megtört vagy eldugult, nem tudja elvezetni a kilépő levegőt. Gondoskodjon róla, hogy a kilépő levegő útja akadálytalan legyen.
- Ellenőrizze a szellőző csappantyúk helyzetét. A szellőző csappantyúknak amennyire csak lehet, nyitva kell lenni.
- Ellenőrizze, hogy elszennyeződött-e a levegőszűrő, ill. a levegőszűrők. Szükség esetén tisztítsa ki, ill. cserélje ki a levegőszűrőt, ill. a levegőszűrőket.
- Ellenőrizze a minimális távolságot falaktól és tárgyaktól. Adott esetben állítsa beljebb a helyiségbe a készüléket.
- Ellenőrizze, hogy vannak-e nyitott ablakok és/vagy ajtók a helyiségben. Adott esetben zárja a nyitott nyílászárókat. Közben ügyeljen arra, hogy a levegőkivezető tömlő ablakának továbbra is nyitva kell maradnia.
- Ellenőrizze a készüléken a hőmérséklet beállításait. Ha a beállított hőmérséklet a helyiség-hőmérséklet fölött van, csökkentse.

A készülék hangos, ill. vibrál:

- Ellenőrizze, hogy a készülék függőlegesen és stabilan áll.

Kondenzvíz folyik ki:

- Ellenőrizze a készülék tömítetlenségét.

A kompresszor nem indul:

- Ellenőrizze, hogy kioldott-e a kompresszor túlmelegedésvédelme. Válassza le a készüléket az áramhálózatról és hagyja kb. 10 percig lehűlni, mielőtt újra az áramhálózatra csatlakoztatja.
- Ellenőrizze, hogy a környezeti hőmérséklet megfelel-e a célhőmérsékletnek (*Hűtés* üzemmódban). A kompresszor csak ennek a hőmérsékletnek az elérésekor kapcsol be.
- A kompresszor adott esetben 3 perc késleltetéssel indul, mivel közvetlen visszakapcsolás elleni belső védelemmel rendelkezik.

A készülék nagyon meleg, hangos, ill. veszít a teljesítményéből:

- Ellenőrizze, hogy elszennyeződött-e a levegőbeengedés és a levegőszűrő. Távolítsa el a külső szennyeződések.
- Ellenőrizze kívülről a készüléket, hogy elszennyeződött-e (lásd "Karbantartás" fejezet). Tisztítsa meg a készülék elszennyeződött belsejét egy hűtő- és klimatechnikai szaküzemmel vagy a Trotec-kel.

A készülék nem reagál az infravörös távirányítóra:

- Ellenőrizze, hogy a távirányító és a készülék közötti távolság nem túl nagy-e és szükség esetén csökkentse a távolságot.
- Győződjön meg róla, hogy nincsenek akadályok, pl. bútorok vagy falak a készülék és a távirányító között. Ügyeljen arra, hogy látókapcsolat legyen a készülék és a távirányító között.
- Ellenőrizze az elemek töltési állapotát és szükség esetén cserélje ki az elemeket.
- Ellenőrizze az elemek helyes pólusozását, ha éppen elemcsere történt és szükség esetén fordítsa meg a pólusozást.

Utalás

Várjon legalább 3 percet minden karbantartási és javítási munka után. Csak utána kapcsolja be újra a készüléket.

Készüléke nem működik az ellenőrzések után sem kifogástalanul?

Lépjen kapcsolatba az ügyfélszolgálattal. Szükség szerint vigye a készüléket javításra egy hűtő- és klimatechnikai szaküzembe vagy a Trotec-hez.

Hibakódok

A szegmenskijelző (11) a következő hibaüzeneteket mutathatja:

Hibakód	Ok	Elhárítás
E2	Helyiség hőmérséklet hőmérsékletszenzor hiba	Váltsa le a készüléket rövid időre a hálózatról.
E3	Hiba az elpárologtató hőmérsékletszenzorában	Ha a hiba az újbóli bekapcsolás után még mindig fennáll, vegye fel a kapcsolatot az ügyfélszolgálattal.
E5	Hiba a kondenzátor hőmérsékletszenzorában	Ha a hiba az újbóli bekapcsolás után még mindig fennáll, vegye fel a kapcsolatot az ügyfélszolgálattal.
E4	Kondenzvíztartály megtelt	Ürítse ki a kondenzvíztartályt (Kézi ürítés) a "Karbantartás" fejezet szerint. Ha a hiba ezután még mindig fennáll, vegye fel a kapcsolatot az ügyfélszolgálattal.

Karbantartás
Karbantartási időközök

Karbantartási és ápolási időközök	minden üzembe helyezés előtt	szükség esetén	legalább 2 hetenként	legalább 4 hetenként	legalább 6 hónaponként	legalább évenként
Beszívó- és kifújónyílások vizsgálata szennyeződésre, idegen testekre, esetleges tisztítás	X			X		
Külső tisztítás		X				X
Készülék belseje szennyeződésének vizuális vizsgálat		X				X
Levegőszűrő vizsgálata szennyeződésre, idegen testekre, esetleges tisztítás, ill. csere	X		X			
Levegőszűrő kicserélése					X	
Sérülések vizsgálata	X					
Rögzítőcsavarok ellenőrzése		X				X
Próbaüzem						X
A kondenzvíztálca és a leeresztő tömlő leürítése		X				

Karbantartási és ápolási jegyzőkönyv

Készüléktípus:

Készülékszám:

Karbantartási és ápolási időközök	1	2	3	4	5	6	7	8	9	10	11	12	13	14	15	16
Beszívó- és kifújónyílások vizsgálata szennyeződésre, idegen testekre, esetleges tisztítás																
Külső tisztítás																
Készülék belseje szennyeződésének vizuális vizsgálat																
Levegőszűrő vizsgálata szennyeződésre, idegen testekre, esetleges tisztítás, ill. csere																
Levegőszűrő kicserélése																
Sérülések vizsgálata																
Rögzítőcsavarok ellenőrzése																
Próbaüzem																
Megjegyzések:																

1. Dátum: Aláírás:	2. Dátum: Aláírás:	3. Dátum: Aláírás:	4. Dátum: Aláírás:
5. Dátum: Aláírás:	6. Dátum: Aláírás:	7. Dátum: Aláírás:	8. Dátum: Aláírás:
9. Dátum: Aláírás:	10. Dátum: Aláírás:	11. Dátum: Aláírás:	12. Dátum: Aláírás:
13. Dátum: Aláírás:	14. Dátum: Aláírás:	15. Dátum: Aláírás:	16. Dátum: Aláírás:

Karbantartást megelőző tevékenységek



Figyelmeztetés villamos feszültségre

Ne érintse meg a hálózati csatlakozódugót nedves vagy vizes kézzel.

- Kapcsolja ki a készüléket.
- Úgy húzza ki a hálózati csatlakozókábelt a dugaszolóaljzattól, hogy a csatlakozódugónál fogja meg.



Figyelmeztetés villamos feszültségre

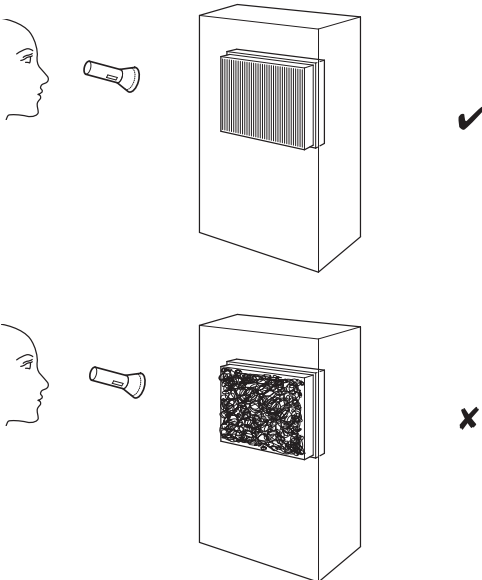
Csak meghatalmazott szaküzemek vagy a Trotec végezhetnek el olyan tevékenységet, amelyhez a készülékház felnyitása szükséges.

A ház tisztítása

Tisztítsa meg a házat egy megnedvesített, puha, nem szárazó kendővel. Ügyeljen arra, hogy ne hatoljon be nedvesség a készülékházba. Ügyeljen arra, hogy villamos alkatrészeket ne érhesse nedvesség. A kendő nedvesítéséhez ne használjon agresszív tisztítószeret, például tisztítósprayket, oldószereket, alkoholtartalmú tisztítószeret vagy súrolószereket.

Készülék belseje szennyeződésének vizuális vizsgálat

1. Vegye ki a levegőszűrőt.
2. Világítson be egy zseblámpával a készülék nyílásaiba.
3. Ellenőrizze, hogy elszennyeződött-e a készülék belseje.
4. Ha tömör porréteget ismer fel, tisztíttassa ki a készülék belsejét egy hűtő- és klimatechnikai szaküzemmel, vagy a Trotec-kel.
5. Helyezze ismét be a levegőszűrőt.



Hűtőközegkör

- A teljes hűtőközegkör karbantartást nem igénylő, hermetikusan zárt rendszer és csak hűtő- és klimatechnikai szaküzemek vagy a Trotec végezhet rajta karbantartást, ill. javítást.

Levegőszűrő tisztítása

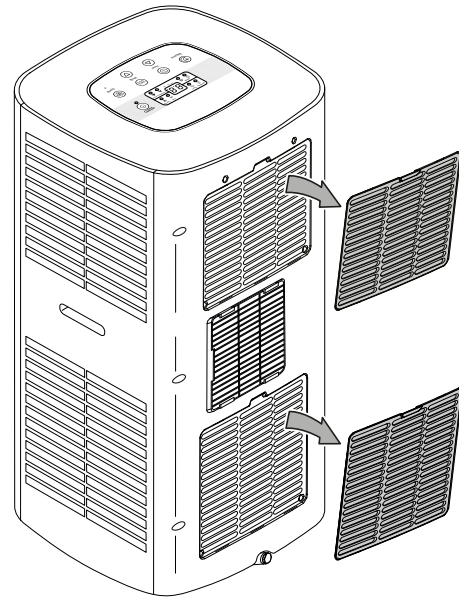
A levegőszűrőt szennyeződés esetén meg kell tisztítani. Ez pl. csökkent teljesítményben nyilvánul meg (lásd "Hibák és zavarok" fejezetet).



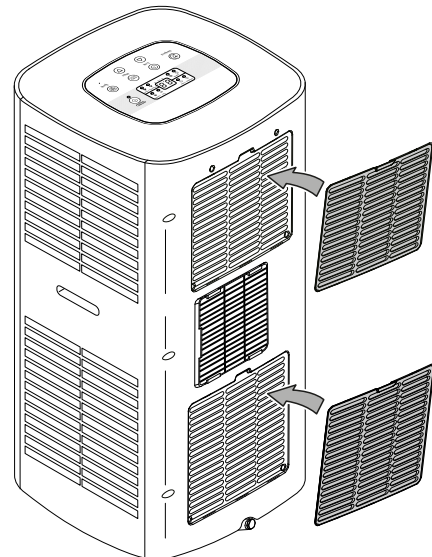
Figyelmeztetés

Győződjön meg arról, hogy a levegőszűrők nem elhasználódtak és nem is sérültek. A levegőszűrő szélei és sarkai nem lehetnek deformáltak és lekerekedettek. Bizonyosodjon meg a levegőszűrő újbóli behelyezése előtt arról, hogy az sértetlen és száraz!

1. Vegye ki a levegőszűrőt a készülékből.



2. Tisztítsa meg a szűrőt puha, nem szárazó, enyhén nedves kendővel. Ha a szűrő erősen szennyezett, semleges tisztítószerrel kevert meleg vízzel tisztítsa.
3. Hagyja teljesen megszáradni a szűrőt. Ne rakja be a nedves állapotban a szűrőt a készülékbe!
4. Helyezze be a levegőszűrőt ismét a készülékbe.



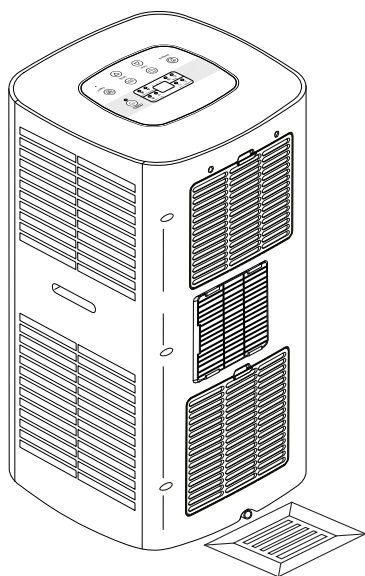
A kondenzvíz leürítése (Kézi ürítés)

Hűtés és Párátlanítás üzemmódban kondenzvíz keletkezik, aminek legnagyobb része a kilépő levegővel együtt távozik.

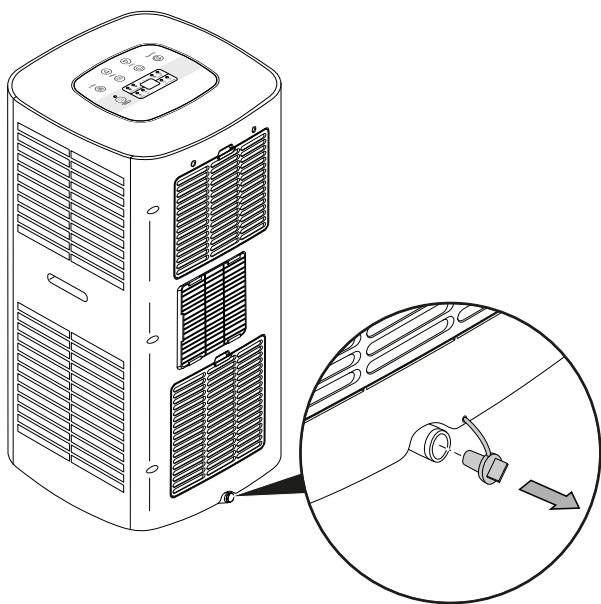
A többi kondenzvíz a házon belül egy tartályban gyűlik össze. A kondenzvizet rendszeresen el kell távolítani.

Ha túl sok kondenzvíz gyűlik össze, a készülék lekapcsol és a szegmenskijelző (11) E4 hibakódot jelez.

1. Szállítsa, ill. gurítsa a készüléket óvatosan a kondenzvíz leeresztésére alkalmas helyre (pl. lefolyóhoz) vagy készítsen egy megfelelő gyűjtőtartályt a kondenzvíz-leeresztő alá.

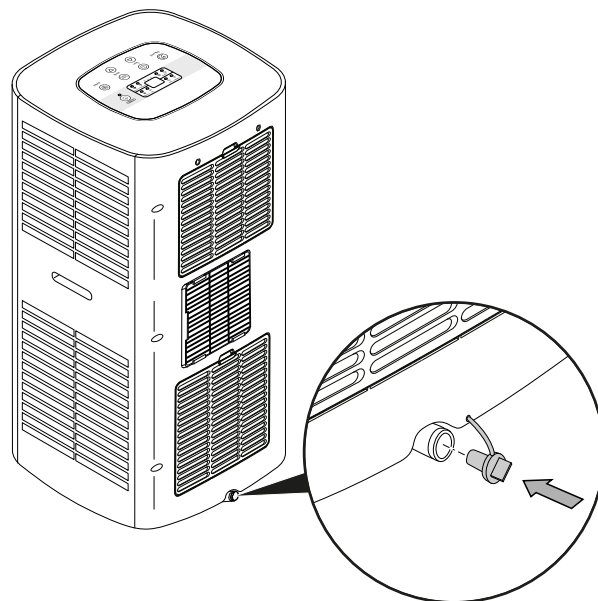


2. Vegye le a gumidugót a kondenzvíz-leeresztőről.



3. Engedje kifolyni a kondenzvizet.

4. Tegye vissza a gumidugót a kondenzvíz-leeresztőre. Ügyeljen a gumidugó szilárd rögzítésére, mert különben ellenőrizetlenül víz folyhat ki.



⇒ Az E4 hibakód a szegmenskijelzőben (11) a kondenzvíz leürítése után kialszik.

Tevékenységek a karbantartás után

Ha szeretné tovább használni a készüléket:

- Hagyja 12 - 24 óráig állni a készüléket, hogy a hűtőközeg a kompresszorban összegyűlhessen. A készüléket csak 12 - 24 óra elteltével kapcsolja be újra! Egyébként a kompresszor megsérülhet és nem fog működni a készülék. Ebben az esetben megszűnik a garanciális igény.
- Csatlakoztassa újra a készüléket úgy, hogy a hálózati dugót dugaszolja a hálózati dugaszoló aljzatba.

Ha a készüléket hosszabb ideig nem használja:

- Tárolja a készüléket a "Tárolás" fejezet szerint.

Műszaki függelék

Műszaki adatok

Modell	PAC 2010 S
Hűtőteljesítmény	2 kW
Párátlanító teljesítmény	1 l/h
Üzemi hőmérséklet	15 °C-tól 35 °C-ig
Hőmérséklet beállítási tartománya	15 °C-tól 31 °C-ig
Max. levegő-tárfogatáram	230 m ³ /h
Hálózati csatlakozás	1/N/PE~ 220 V - 240 V / 50 Hz
Névleges áram	3,5 A
Teljesítményfelvétel (hűtő üzemmód)	0,8 kW
Hangnyomásszint	54 dB(A)
Hűtőközeg	R-410A
Hűtőközeg mennyisége	320 g
GWP tényező	2088
CO ₂ -egyenérték	0,67 t
Méreték (hosszúság x szélesség x magasság)	310 x 310 x 640 (mm)
Minimális távolság falaktól és tárgyaktól:	fent (A): 50 cm hátról (B): 50 cm oldaltól (C): 50 cm előlről (D): 50 cm
Súly	21 kg

Ártalmatlanítás



Egy használt elektromos vagy elektronikus készüléken látható áthúzott szemetes szimbólum azt jelzi, hogy használati idejének végén nem szabad háztartási hulladékba dobni. Az Ön közelében gyűjtőhelyek állnak rendelkezésre használt elektromos és elektronikus készülékek ingyenes leadásához. A címeiket a városi, ill. helyi önkormányzattól tudhatja meg. A www.trotec24.com weboldalunkon is tájékozódhat az általunk létrehozott további leadási lehetőségekről.

Elektromos és elektronikus készülék-hulladékok szelektív gyűjtésének az a célja, hogy lehetővé tegye a készülék-hulladékok anyagainak, ill. a hulladékok más formában történő hasznosítását, továbbá elkerüljük a környezetre és az emberi egészségre ható negatív következményeket az esetleg a készülékekben lévő veszélyes anyagok ártalmatlanítása során.

A készülék fluortartalmú üvegházhatású gázzal működik, ami veszélyes lehet a környezetre és hozzájárulhat a globális felmelegedéshez, ha a légkörbe jut.

További információkat az adattáblán talál.

Szakszerűen, az érvényes nemzeti törvényeknek megfelelően ártalmatlanítsa a készülékben található hűtőközeget.

Elemek és akkumulátorok nem valók a háztartási hulladékba, hanem azokat az Európai Unióban – az EURÓPAI PARLAMENT ÉS A TANÁCS 2006/66/EK számú, 2006. szeptember 06-i, elemekről és akkumulátorokról szóló irányelve szerint – szakszerű ártalmatlanításra kell átadni. Kérjük, ártalmatlanítsa az elemeket és akkumulátorokat a hatályos törvényi rendelkezéseknek megfelelően.

Trotec GmbH & Co. KG

Grebener Str. 7
D-52525 Heinsberg

☎ +49 2452 962-400

☎ +49 2452 962-200

✉ info@trotec.com
www.trotec.com