

UV-TORCHLIGHT 6F

HU

HASZNÁLATI UTASÍTÁS
UV ZSEBLÁMPA



 **TROTEC**

Tartalomjegyzék

Tudnivalók ennek az útmutatónak a használatához	2
Biztonság	2
Információk a készülékről	4
Szállítás és tárolás	4
Kezelés	5
Karbantartás és javítás	6
Ártalmatlanítás	6

Tudnivalók ennek az útmutatónak a használatához

Jelképek



Figyelmeztetés villamos feszültségre

Ez a jelkép arra hívja fel a figyelmet, hogy villamos feszültség miatt személyek életét és egészségét fenyegető veszélyek állnak fenn.



Figyelmeztetés

Az ezzel a jelképpel megjelölt hivatkozások arra hívják fel a figyelmet, hogy a készülék UV-sugárzást állít elő. Ön tájékoztatást kap arról, hogy hogyan védje magát az UV-sugárzástól.



Figyelmeztetés

Ez a figyelmeztetés közepes kockázati fokú veszélyeztetést jelöl, aminek - ha nem hárítja el - halálos kimenetelű vagy súlyos személyi sérülés lehet a következménye.



Vigyázat

Ez a figyelmeztetés alacsony kockázati fokú veszélyeztetést jelöl, aminek - ha nem hárítja el - csekély vagy mérsékelt személyi sérülés lehet a következménye.

Utalás

Ez a figyelmeztetés fontos információkra (pl. anyagi károokra) hívja fel a figyelmet, de nem utal veszélyeztetésekre.



Infó

Az ezzel a jelképpel megjelölt hivatkozások segítik Önt tevékenységeinek gyors és biztos végrehajtásában.



Tartsa be az utasítást

Az ezzel a jelképpel megjelölt hivatkozások arra hívják fel a figyelmet, hogy figyelembe kell venni az útmutatót.



Védőszemüveg használata kötelező

Az ezzel a jelképpel megjelölt hivatkozások arra hívják fel a figyelmet, hogy szemvédelem használata kötelező.

Ennek az útmutatónak az aktuális változatát és az EU-megfelelőségi nyilatkozatot a következő linkről tudja letölteni:



UV-Torchlight 6F



<https://hub.trotec.com/?id=47217>

Biztonság

Olvassa el gondosan ezt az útmutatót a készülék üzembe helyezése/használatá előtti és tartsa az útmutatót mindig a felállítási hely közvetlen közelében, ill. a készüléken!



Figyelmeztetés

Olvasson el minden biztonságtechnikai útmutatót és utasítást.

A biztonságtechnikai útmutató és utasítások betartásánál elkövetett mulasztások áramütést, tüzet és/vagy súlyos sérülést okozhatnak.

Őrizze meg a biztonságtechnikai útmutatót és utasítást a későbbiekre is.

- Ne üzemeltesse és ne állítsa fel a készüléket robbanásveszélyes helyiségekben vagy területeken.
- Ne üzemeltesse a készüléket agresszív atmoszférában.
- A készülék nem játék. Gyermekeket és állatokat tartson távol tőle.
- Védje a készüléket folyamatos közvetlen napsugárzástól.
- Ne nyissa fel a készüléket.
- Ne távolítsa el biztonsági jelöléseket, matricákat vagy címkéket a készülékről. Tartsa a biztonsági jelöléseket, matricákat és címkéket olvasható állapotban.
- Használja az AAA elemtípust.
- Ne töltsön soha olyan elemeket, amik nem tölthetők fel újra.
- Különböző típusú elemeket, valamint új és használt elemeket nem szabad együtt használni.

- Helyezze az elemeket a helyes polaritásnak megfelelően az elemtartó rekeszbe.
- Vegye ki a lemerült elemeket. Az elemek a környezetre veszélyes anyagokat tartalmaznak. Az elemeket a nemzeti törvényeknek megfelelően ártalmatlanítsa (lásd az Ártalmatlanítás fejezetet).
- Vegye ki az elemeket a készülékből, ha hosszabb időn keresztül nem használja a készüléket.
- Soha ne zárja rövidre a tápkapcsokat az elemtartó rekeszben!
- Ne nyelje le az elemeket! Az elem lenyelése esetén az 2 órán belül súlyos belső égést/marást okozhat! A marás halálhoz vezethet!
- Ha azt hiszi, hogy lenyeltek egy elemet, vagy más úton valaki testébe jutott, azonnal forduljanak orvoshoz!
- Tartsa távol gyermekektől az új és használt elemeket, valamint a nyitott elemtartó rekeszt.
- Vegye figyelembe a tárolási és üzemeltetési feltételeket (lásd "Műszaki adatok").
- Ne használjon optikai eszközöket a fénykúpon belül a fénysugarak nyalábolására.

Rendeltetésszerű használat

A készüléket kizárólag tárgyak besugárzására használja, pl. repedések vagy szivárgó helyek megtalálására, vagy akár bizonyos UV-jelölések láthatóvá tételére bankjegy- vagy higiéniai ellenőrzés során.

A rendeltetésszerű használatától eltérő más alkalmazás helytelen alkalmazásnak számít.

Észszerűen előre látható helytelen alkalmazás

Nem szabad a készüléket emberekre vagy állatokra irányítani. Ne használja akészüléket robbanásveszélyes területeken. Ne használja a készüléket víz alatt.

A készülék önhatalmú szerkezeti megváltoztatása, a rá- és átépítés tilos.

Személyi képesítés

Azoknak a személyeknek, akik ezt a készüléket használják:

- az UV-lámpát a biztonságos munkaeljárások betartásával kell használniuk.
- tudatában kell lenniük a veszélyeknek, amelyek az UV-lámpákkal végzett munka során keletkeznek.
- UV-védőszemüveg kell viselniük.
- elfedő ruházatot kell viselniük.
- el kellett olvasniuk és meg kellett érteniük az útmutatót, különösen a biztonságra vonatkozó fejezetet.

Egyéb veszélyek



Figyelmeztetés villamos feszültségre

A házba bejutó folyadékok miatt rövidzárlat veszélye áll fenn!

Ne mártsa a készüléket és a tartozékot vízbe. Figyeljen arra, hogy ne jusson víz vagy más folyadék a házba.



Figyelmeztetés villamos feszültségre

Csak meghatalmazott szaküzem végezhet munkát az elektromos alkatrészekben!



Figyelmeztetés

Veszély UV-sugárzás miatt!

A készülék UV-A sugárzást állít elő a nem látható, <400 nm-es tartományban. Ebben az UV-tartományban a szemhív védőreflexe nem működik. Működés közben ne nézzen az UV-LED-re, vagy annak sugaraiba. Ügyeljen arra, hogy ne világítson rá közvetlenül emberekre és állatokra.

Ne használjon optikai eszközöket a fénykúpon belül a fénysugarak nyalábolására.

Közvetlen tárgyközelségben történő használat esetén a visszavert UV-sugárzás erősebb, és ezáltal intenzívebb is, mint több méter távolságból. Szemsérülések elkerülése érdekében használjon mindig megfelelő UV-szűrőt vagy védőszemüveget a CE-EN166 szerint. Kerülje a bőr vagy más élő szövet hosszabb expozícióját is.



Figyelmeztetés

Fulladásveszély!

Ne hagyja a csomagolóanyagot gondatlanul szanaszét heverni. Gyermekek kezében veszélyes játékszerré változhat.



Figyelmeztetés

A készülék nem játékszer és gyermekek kezébe nem való.



Figyelmeztetés

A készülék veszélyt jelenthet, ha nem betanított személyek szakszerűtlenül vagy nem a rendeltetésének megfelelően használják! Vegye figyelembe a személyi képesítéseket!



Vigyázat

Tartson kellő távolságot hőforrásoktól.

Utalás

Károsodás elkerülése érdekében ne tegye ki a készüléket szélsőséges hőmérsékleteknek, páratartalomnak vagy nedvességnek.

Utalás

Ne használjon a készülék tisztításához erős tisztítószereket, súroló- vagy oldószereket.

Információk a készülékről

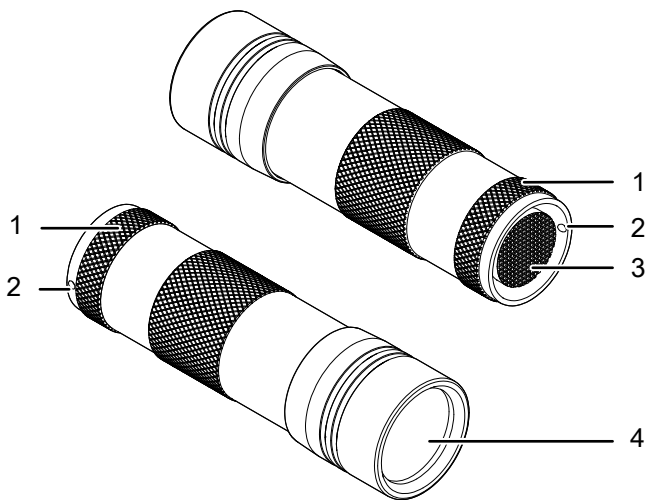
Készülék-leírás

A UV-Torchlight 6F készülék UV-A sugárzást állít elő a 365 nm-es tartományban.

A készülék a következő feladatokra használható:

- Repedések vizsgálata fluoreszkáló indikátorokkal
- Szivárgás keresése fluoreszkáló folyadékok mellett
- UV-aktív anyagok lokalizációja (vér, verejték, vizelet stb.)
- Geocaching
- Dokumentumok és bankjegyek biztonsági vizsgálat

Készülék bemutatása



Sz.	Kezelőelem
1	Sapka
2	Nyílás csuklószíjnak
3	Be/Ki gomb
4	Fényforrás 12 UV-LED-del

Műszaki adatok

Paraméter	Érték
Modell	UV-Torchlight 6F
Súly elemekkel együtt	56,5 g
Méreték (átmérő x magasság)	29,5 mm x 96,5 mm
Teljesítmény	1 W
Áramellátás	3 x 1,5 V-os AAA elem
Fényforrás	12 x 365 nm-es LED
UV-A fény hullámhossza	365 ± 5 nm
max. üzemidő	5 óra

Szállítási terjedelem

- 1 x UV-Torchlight 6F
- 1 x rövid útmutató

Szállítás és tárolás

Utalás

Ha a készüléket szakszerűtlenül tárolja vagy szállítja, a készülék megsérülhet.

Vegye figyelembe a készülék szállítására és tárolására vonatkozó információkat.

Szállítás

A készüléket szárazon és védetten szállítsa, pl. egy megfelelő táskában, hogy védje külső hatásoktól.

Tárolás

Ha nem használja a készüléket, tartsa be a következő tárolási feltételeket:

- szárazon, fagytól és hőségtől védve
- portól és közvetlen napsugárzástól védett helyen
- a műszaki adatoknak megfelelő tárolási hőmérséklet mellett
- az elemek el vannak távolítva a készülékből

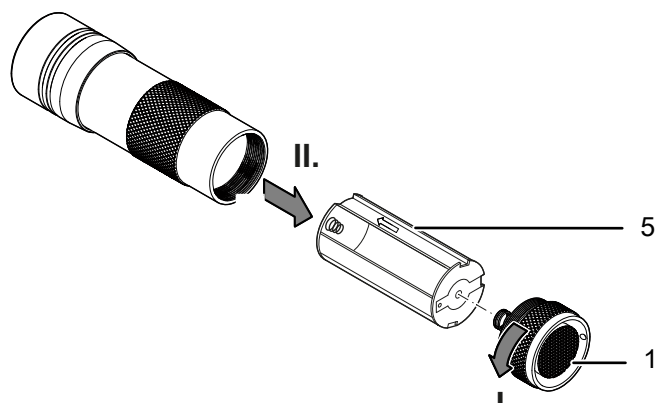
Kezelés

Elemek behelyezése

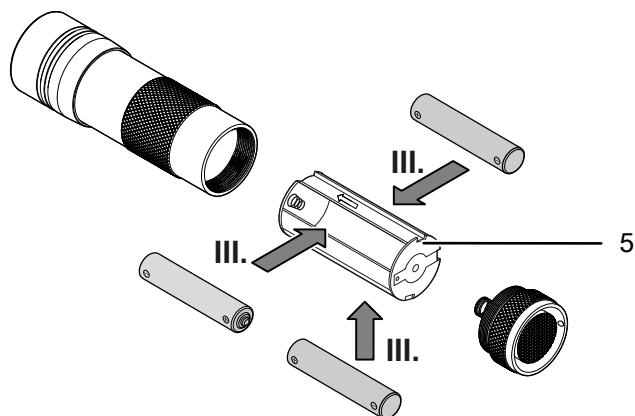
Utalás

Győződjön meg róla, hogy a készülék felülete száraz és a készülék ki van kapcsolva.

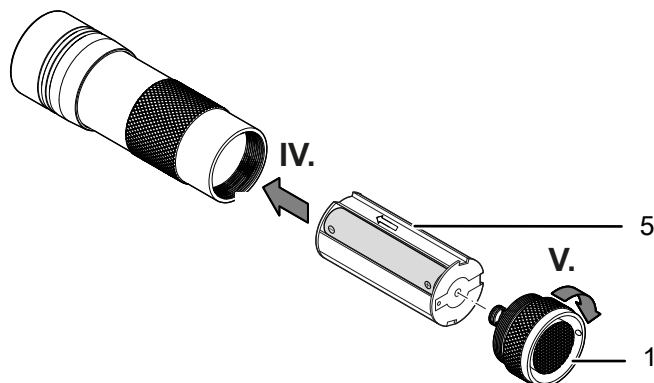
1. Nyissa fel az elemtartó rekeszt úgy, hogy a sapkát (1) az óramutató járásával ellentétes irányban felcsavarja.
2. Vegye ki az elemtartó házat (5).



3. Vegye ki adott esetben a régi elemeket. Tegye be az elemeket (3 x 1,5 V-os AAA) helyes polaritással az elemtartó rekeszbe.



4. Helyezze be az elemtartó házat a nyíl irányában a készülékbe.
5. Csavarja vissza a sapkát (1) az elemtartó rekeszre.



Csuklósíj rögzítése

1. A csuklósíjat az összekötőgyűrű segítségével rögzítse a sapkán (2) lévő, erre a célra szolgáló nyílason.

Be-/kikapcsolás



Figyelmeztetés villamos feszültségre

A házba bejutó folyadékok miatt rövidzárlat veszélye áll fenn!

Ne mártsa a készüléket és a tartozékot vízbe. Figyeljen arra, hogy ne jusson víz vagy más folyadék a házba.



Figyelmeztetés

Veszély UV-sugárzás miatt!

A készülék UV-A sugárzást állít elő a nem látható, <400 nm-es tartományban. Ebben az UV-tartományban a szemhéj védőreflexe nem működik. Működés közben ne nézzen az UV-LED-re, vagy annak sugaraiba. Ügyeljen arra, hogy ne világítson rá közvetlenül emberekre és állatokra.

Ne használjon optikai eszközöket a fénykúpon belül a fénysugarak nyalábolására.

Közvetlen tárgyközelségben történő használat esetén a visszavert UV-sugárzás erősebb, és ezáltal intenzívebb is, mint több méter távolságból. Szemsérülések elkerülése érdekében használjon mindig megfelelő UV-szűrőt vagy védőszemüveget a CE-EN166 szerint. Kerülje a bőr vagy más élő szövet hosszabb expozícióját is.



Infó

Optimális eredmény eléréshez a készüléket elsötétített környezetben használja.

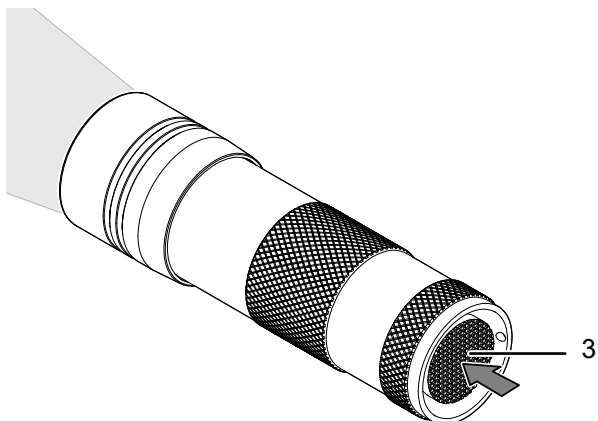
Utalás

A készülék nem mutat ki nedves vizeletnyomokat. Csak száraz vizeletnyomok válnak láthatóvá az UV-fényben.

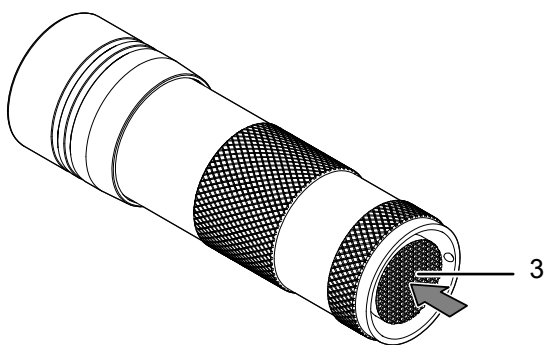
Utalás

Sötét alapon a reflektált folt színe hasonló lehet az alap színéhez és így nehezen felismerhető lehet.

1. Nyomja meg a *Be/Ki* gombot (3).
⇒ Az UV-zseblámpa bekapcsol.



2. Világítson az UV-zseblámpával a kívánt helyre.
3. Nyomja meg újra a *Be/Ki* gombot (3).
⇒ Az UV-zseblámpa kikapcsol.



Karbantartás és javítás

Tisztítás

Tisztítsa meg a készüléket egy megnedvesített, puha, nem foszló kendővel. Ügyeljen arra, hogy ne hatoljon be nedvesség a készülékházba. Ne használjon sprayket, oldószereket, alkoholtartalmú tisztítószereket vagy súrolószereket, hanem csak tiszta vizet a kendő nedvesítéséhez.

Javítás

Ne végezzen átalakításokat a készüléken és ne építsen be alkatrészeket. Javításhoz vagy a készülék átvizsgálásához forduljon a gyártóhoz.

Elemcsere

Akkor kell elemet cserélni, ha már nem lehet bekapcsolni a készüléket (lásd "Elemcsere" fejezet).

Ártalmatlanítás

A csomagolóanyagokat mindig környezetvédelmi szempontból megfelelő módon és az ártalmatlanításra vonatkozó, érvényes, helyi előírások szerint ártalmatlanítsa.



■ Az áthúzott szemétdör-jelkép egy elektromos vagy elektronikus készüléken a 2012/19/EU irányelvből származik. Azt fejezi ki, hogy használati idejének végén nem szabad ezt a készüléket a háztartási hulladékba dobni. Az Ön közelében gyűjtőhelyek állnak rendelkezésre használt elektromos és elektronikus készülékek ingyenes leadásához. A címetek a városi, ill. helyi önkormányzattól tudhatja meg. Sok EU-országgra vonatkozóan a <https://hub.trotec.com/?id=45090> weboldalon is tájékozódhat további leadási lehetőségekről. Egyébként szíveskedjen az országában berendezések hulladékainak hasznosítására hivatalosan engedélyezett helyhez fordulni.

Elektromos és elektronikus készülék-hulladékok szelektív gyűjtésének az a célja, hogy lehetővé tegye a készülék-hulladékok anyagainak, ill. a hulladékok más formában történő hasznosítását, továbbá elkerüljük a környezetre és az emberi egészségre ható negatív következményeket az esetleg a készülékekben lévő veszélyes anyagok ártalmatlanítása során.



Elemek és akkumulátorok nem valók a háztartási hulladékba, hanem azokat az Európai Unióban – az EURÓPAI PARLAMENT ÉS A TANÁCS 2006/66/EK számú, 2006. szeptember 06-i, elemekről és akkumulátorokról szóló irányelve szerint – szakszerű ártalmatlanításra kell átadni. Kérjük, ártalmatlanítsa az elemeket és akkumulátorokat a hatályos törvényi rendelkezéseknek megfelelően.

Trotec GmbH

Grebener Str. 7
D-52525 Heinsberg

☎ +49 2452 962-400

☎ +49 2452 962-200

✉ info@trotec.com

www.trotec.com