

# UV-TORCHLIGHT 6F

HU

HASZNÁLATI UTASÍTÁS  
UV ZSEBLÁMPA



 TROTEC

## Tartalomjegyzék

Tudnivalók ennek az útmutatónak a használatához .....	2
Biztonság .....	2
Információk a készülékről .....	4
Szállítás és tárolás .....	4
Kezelés .....	5
Karbantartás és javítás .....	6
Ártalmatlanítás .....	6

## Tudnivalók ennek az útmutatónak a használatához

### Jelképek



#### Figyelmeztetés

Ez a figyelmeztetés közepes kockázati fokú veszélyeztetést jelöl, aminek - ha nem hárítja el - halálos kimenetelű vagy súlyos személyi sérülés lehet a következménye.



#### Figyelmeztetés villamos feszültségre

Ez a jelkép arra hívja fel a figyelmet, hogy villamos feszültség miatt személyek életét és egészségét fenyegető veszélyek állnak fenn.



#### Figyelmeztetés

Az ezzel a jelképpel megjelölt hivatkozások arra hívják fel a figyelmet, hogy a készülék UV-sugárzást állít elő. Ön tájékoztatást kap arról, hogy hogyan védje magát az UV-sugárzástól.



#### Vigyázat

Ez a figyelmeztetés alacsony kockázati fokú veszélyeztetést jelöl, aminek - ha nem hárítja el - csekély vagy mérsékelt személyi sérülés lehet a következménye.

#### Utalás

Ez a figyelmeztetés fontos információkra (pl. anyagi károokra) hívja fel a figyelmet, de nem utal veszélyeztetésekre.



#### Infó

Az ezzel a jelképpel megjelölt hivatkozások segítik Önt tevékenységeinek gyors és biztos végrehajtásában.



#### Tartsa be az utasítást

Az ezzel a jelképpel megjelölt hivatkozások arra hívják fel a figyelmet, hogy figyelembe kell venni az útmutatót.



#### Védőszemüveg használata kötelező

Az ezzel a jelképpel megjelölt hivatkozások arra hívják fel a figyelmet, hogy szemvédelem használata kötelező.

Ennek az útmutatónak az aktuális változatát a következő linkről tudja letölteni:



UV-Torchlight 6F



<https://hub.trotec.com/?id=47217>

## Biztonság

**Olvassa el gondosan ezt az útmutatót a készülék üzembe helyezése/használatára előtt és tartsa az útmutatót mindig a felállítási hely közvetlen közelében, ill. a készüléken!**



#### Figyelmeztetés

**Olvasson el minden biztonságtechnikai útmutatót és utasítást.**

A biztonságtechnikai útmutató és utasítások betartásánál elkövetett mulasztások áramütést, tüzet és/vagy súlyos sérülést okozhatnak.

**Őrizze meg a biztonságtechnikai útmutatót és utasítást a későbbiekre is.**

- Ne üzemeltesse és ne állítsa fel a készüléket robbanásveszélyes helyiségekben vagy területeken.
- Ne üzemeltesse a készüléket agresszív atmoszférában.
- A készülék nem játék. Gyermekeket és állatokat tartson távol tőle.
- Védje a készüléket folyamatos közvetlen napsugárzástól.
- Ne nyissa fel a készüléket.
- Ne távolítsa el biztonsági jelöléseket, matricákat vagy címkéket a készülékről. Tartsa a biztonsági jelöléseket, matricákat és címkéket olvasható állapotban.
- Használja az AAA elemtípust.
- Ne töltsön soha olyan elemeket, amelyek nem tölthetők fel újra.
- Különböző típusú elemeket, valamint új és használt elemeket nem szabad együtt használni.
- Helyezze az elemeket a helyes polaritásnak megfelelően az elemtartó rekeszbe.
- Vegye ki a lemerült elemeket. Az elemek a környezetre veszélyes anyagokat tartalmaznak. Az elemeket a nemzeti törvényeknek megfelelően ártalmatlanítsa (lásd az Ártalmatlanítás fejezetet).

- Vegye ki az elemeket a készülékből, ha hosszabb időn keresztül nem használja a készüléket.
- Soha ne zárja rövidre az elemek csatlakozókapcsait!
- Ne nyelje le az elemeket! Az elem lenyelése esetén az 2 órán belül súlyos belső égést/marást okozhat! A marás halálhoz vezethet!
- Ha azt hiszi, hogy lenyeltek egy elemet, vagy más úton valaki testébe jutott, azonnal forduljanak orvoshoz!
- Tartsa távol gyermekektől az új és használt elemeket, valamint a nyitott elemtartó rekeszt.
- Vegye figyelembe a tárolási és üzemeltetési feltételeket (lásd "Műszaki adatok").
- Ne használjon optikai eszközöket a fénykúpon belül a fénysugarak nyalábolására.

### Rendeltetésszerű használat

A készüléket kizárólag tárgyak besugárzására használja, pl. repedések vagy szivárgó helyek megtalálására, vagy akár bizonyos UV-jelölések láthatóvá tételére bankjegy- vagy higiéniai ellenőrzés során.

A rendeltetésszerű használatától eltérő más alkalmazás helytelen alkalmazásnak számít.

### Észszerűen előre látható helytelen alkalmazás

Nem szabad a készüléket emberekre vagy állatokra irányítani. Ne használja akészüléket robbanásveszélyes területeken. Ne használja a készüléket víz alatt.

A készülék önhatalmú szerkezeti megváltoztatása, a rá- és átépítés tilos.

### Személyi képesítés

Azoknak a személyeknek, akik ezt a készüléket használják:

- az UV-lámpát a biztonságos munkajelölések betartásával kell használniuk.
- tudatában kell lenniük a veszélyeknek, amelyek az UV-lámpákkal végzett munka során keletkeznek.
- UV-védőszemüveg kell viselniük.
- elfedő ruházatot kell viselniük.
- el kellett olvasniuk és meg kellett érteniük az útmutatót, különösen a biztonságra vonatkozó fejezetet.

### Egyéb veszélyek



#### Figyelmeztetés

A csomagolóanyag fulladásveszélyt jelent gyermekek számára! Tartsa távol gyermekektől a csomagolófóliákat és a csomagolás részeit. Megfulladás lehetősége miatt életveszély áll fenn.



#### Figyelmeztetés villamos feszültségre

A házba bejutó folyadékok miatt rövidzárlat veszélye áll fenn!

Ne mártsa a készüléket és a tartozékot vízbe. Figyeljen arra, hogy ne jusson víz vagy más folyadék a házba.



#### Figyelmeztetés villamos feszültségre

Csak meghatalmazott szaküzem végezhet munkát az elektromos alkatrészekben!



#### Figyelmeztetés

#### UV-sugárzás veszélye!

A készülék UV-A sugárzást állít elő a nem látható, <400 nm-es tartományban. Ebben az UV-tartományban a szemhéj védőreflexe nem működik. Működés közben ne nézzen az UV-LED-re, vagy annak sugaraiba. Ügyeljen arra, hogy ne világítson rá közvetlenül emberekre és állatokra.

A fénykúp belsejében ne használjon optikai eszközöket a fénysugarak összpontosítására.

Közvetlenül a tárgy közelében történő használat esetén a visszaverődő UV-sugárzás erősebb és így intenzívebb, mint több méter távolságból.

Szemserülések elkerülése érdekében használjon mindig megfelelő UV-szűrőt vagy védőszemüveget a CE-EN166 szerint. Kerülje a bőr vagy más élő szövet hosszabb expozícióját is.



#### Figyelmeztetés

A készülék nem játékszer és gyermekek kezébe nem való.



#### Figyelmeztetés

A készülék veszélyt jelenthet, ha nem betanított személyek szakszerűtlenül vagy nem a rendeltetésének megfelelően használják! Vegye figyelembe a személyi képesítéseket!



#### Vigyázat

Tartson kellő távolságot hőforrásoktól.

#### Utalás

Károsodás elkerülése érdekében ne tegye ki a készüléket szélsőséges hőmérsékleteknek, páratartalomnak vagy nedvességnek.

#### Utalás

Ne használjon a készülék tisztításához erős tisztítószeret, súroló- vagy oldószereket.

## Információk a készülékről

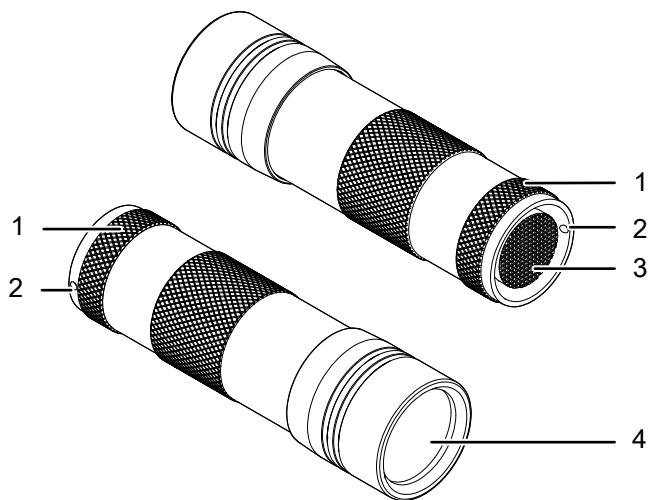
### Készülékleírás

A UV-Torchlight 6F készülék UV-A sugárzást állít elő a 365 nm-es tartományban.

A készülék a következő feladatokra használható:

- Repedések vizsgálata fluoreszkáló indikátorokkal
- Szivárgás keresése fluoreszkáló folyadékok mellett
- UV-aktív anyagok lokalizációja (vér, verejték, vizelet stb.)
- Geocaching
- Dokumentumok és bankjegyek biztonsági vizsgálat

### Készülék bemutatása



Sz.	Kezelőelem
1	Sapka
2	Nyílás csuklósíjnak
3	Be/Ki gomb
4	Fényforrás 12 UV-LED-del

### Műszaki adatok

Paraméter	Érték
Modell	UV-Torchlight 6F
Súly elemekkel együtt	56,5 g
Méreték (átmérő x magasság)	29,5 mm x 96,5 mm
Teljesítmény	1 W
Áramellátás	3 x alkáli elem, LR03, 1,5 V, AAA
Fényforrás	12 x 365 nm-es LED
UV-A fény hullámhossza	365 ± 5 nm
Max. üzemidő	5 óra

### Szállítási terjedelem

- 1 x UV-Torchlight 6F (elemek nélkül)
- 1 x rövid útmutató

## Szállítás és tárolás

### Utalás

Ha a készüléket szakszerűtlenül tárolja vagy szállítja, a készülék megsérülhet.

Vegye figyelembe a készülék szállítására és tárolására vonatkozó információkat.

### Szállítás

A készüléket szárazon és védetten szállítsa, pl. egy megfelelő táskában, hogy védje külső hatásoktól.

### Tárolás

Ha nem használja a készüléket, tartsa be a következő tárolási feltételeket:

- szárazon, fagytól és hőségtől védve
- portól és közvetlen napsugárzástól védett helyen
- a műszaki adatoknak megfelelő tárolási hőmérséklet mellett
- az elemek el vannak távolítva a készülékből

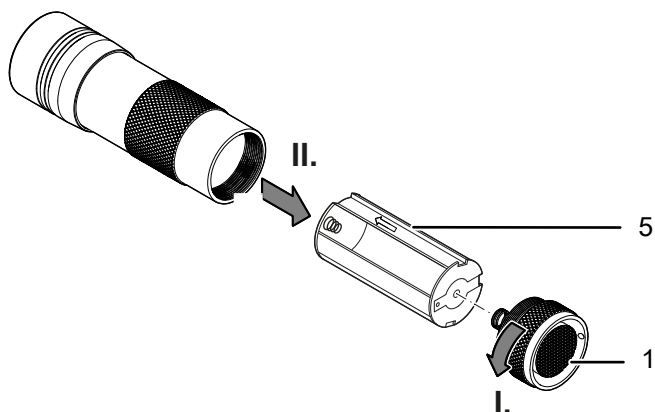
## Kezelés

### Elemek behelyezése

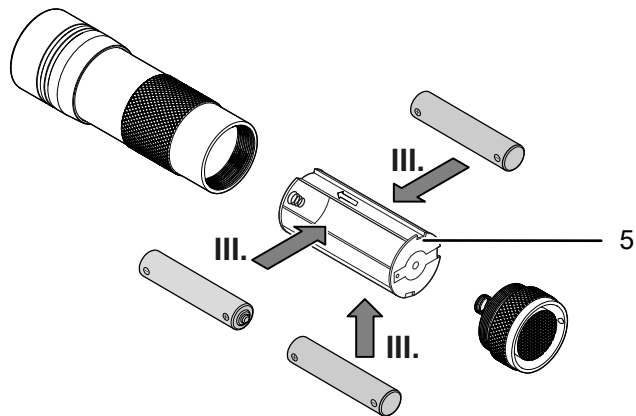
#### Utalás

Győződjön meg róla, hogy a készülék felülete száraz és a készülék ki van kapcsolva.

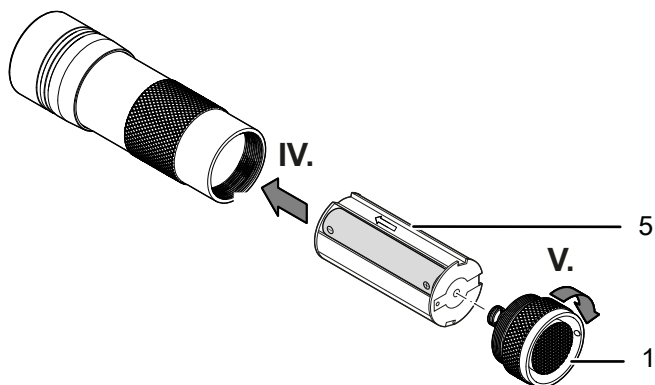
1. Nyissa fel az elemtartó rekeszt úgy, hogy a sapkát (1) az óramutató járásával ellentétes irányban felcsavarja.
2. Vegye ki az elemtartó házat (5).



3. Vegye ki adott esetben a régi elemeket. Tegye be az elemeket (3 x 1,5 V-os AAA) helyes polaritással az elemtartó rekeszbe.



4. Helyezze be az elemtartó házat a nyíl irányában a készülékbe.
5. Csavarja vissza a sapkát (1) az elemtartó rekeszre.



### Csuklósíj rögzítése

1. A csuklósíjat az összekötőgyűrű segítségével rögzítse a sapkán (2) lévő, erre a célra szolgáló nyíláson.

### Be-/kikapcsolás



#### Figyelmeztetés villamos feszültségre

A házba bejutó folyadékok miatt rövidzárlat veszélye áll fenn!

Ne mártsa a készüléket és a tartozékot vízbe. Figyeljen arra, hogy ne jusson víz vagy más folyadék a házba.



#### Figyelmeztetés

##### UV-sugárzás veszélye!

A készülék UV-A sugárzást állít elő a nem látható, <400 nm-es tartományban. Ebben az UV-tartományban a szemhéj védőreflexe nem működik. Működés közben ne nézzen az UV-LED-re, vagy annak sugaraiba. Ügyeljen arra, hogy ne világítson rá közvetlenül emberekre és állatokra.

A fénykúp belsejében ne használjon optikai eszközöket a fénysugarak összpontosítására.

Közvetlenül a tárgy közelében történő használat esetén a visszaverődő UV-sugárzás erősebb és így intenzívebb, mint több méter távolságból.

Szemsérülések elkerülése érdekében használjon mindig megfelelő UV-szűrőt vagy védőszemüveget a CE-EN166 szerint. Kerülje a bőr vagy más élő szövet hosszabb expozícióját is.



#### Infó

Optimális eredmény eléréshez a készüléket elsötétített környezetben használja.

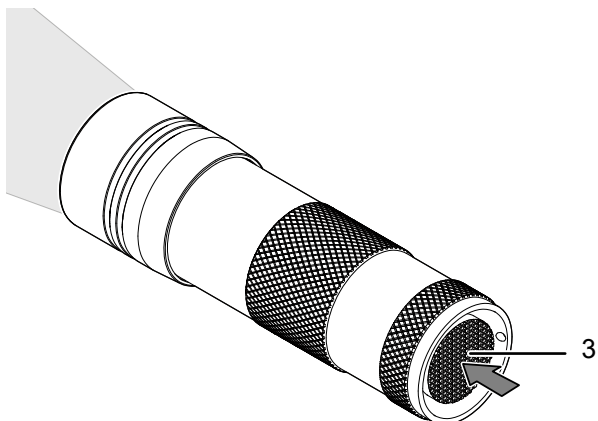
#### Utalás

A készülék nem mutat ki nedves vizeletnyomokat. Csak száraz vizeletnyomok válnak láthatóvá az UV-fényben.

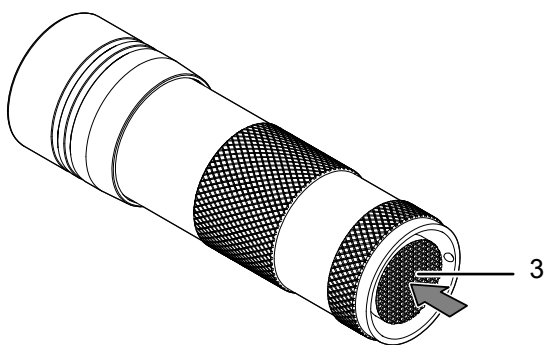
#### Utalás

Sötét alapon a reflektált folt színe hasonló lehet az alap színéhez és így nehezen felismerhető lehet.

1. Nyomja meg a *Be/Ki* gombot (3).  
⇒ Az UV-zseblámpa bekapcsol.



2. Világítson az UV-zseblámpával a kívánt helyre.
3. Nyomja meg újra a *Be/Ki* gombot (3).  
⇒ Az UV-zseblámpa kikapcsol.



## Karbantartás és javítás

### Tisztítás

Tisztítsa meg a készüléket egy megnedvesített, puha, nem foszló kendővel. Ügyeljen arra, hogy ne hatoljon be nedvesség a készülékházba. Ne használjon sprayket, oldószereket, alkoholtartalmú tisztítószereket vagy súrolószereket, hanem csak tiszta vizet a kendő nedvesítéséhez.

### Javítás

Ne végezzen átalakításokat a készüléken és ne építsen be alkatrészeket. Javításhoz vagy a készülék átvizsgálásához forduljon a gyártóhoz.

### Elemcsere

Akkor kell elemet cserélni, ha már nem lehet bekapcsolni a készüléket (lásd "Elemcsere" fejezet).

## Ártalmatlanítás

A csomagolóanyagokat mindig környezetvédelmi szempontból megfelelő módon és az ártalmatlanításra vonatkozó, érvényes, helyi előírások szerint ártalmatlanítsa.



Az áthúzott hulladéktároló-szimbólum azt jelzi, hogy a készüléket és esetleges tartozékait (pl. Távirányítót) élettartamuk végén az elektromos és elektronikus berendezések hulladékairól szóló, 2012/19/EU számú irányelv, és a nemzeti törvények szerint nem szabad a háztartási hulladékba dobni.

Az Ön közelében gyűjtőhelyek állnak rendelkezésre használt elektromos és elektronikus készülékek ingyenes leadásához. A címetek a városi, ill. helyi önkormányzattól tudhatja meg. Sok EU-országra vonatkozóan a <https://hub.trotec.com/?id=45090> weboldalon is tájékozódhat további leadási lehetőségekről. Egyébként forduljon az Ön országában hivatalos, engedélyezett készülékhulladék-újrahasznosítóhoz.

Elektromos és elektronikus készülékhulladékok szelektív gyűjtésének az a célja, hogy lehetővé tegye a készülékhulladékok anyagainak, ill. a hulladékok más formában történő hasznosítását, továbbá elkerüljük a környezetre és az emberi egészségre ható negatív következményeket az esetleg a készülékekben lévő veszélyes anyagok ártalmatlanítása során.



Ez az áthúzott hulladéktároló-szimbólum azt jelzi, hogy elemeket és akkumulátorokat élettartamuk végén nem szabad a háztartási hulladékba dobni. Ha olyan elemek vagy akkumulátorok vannak a készülékben, amelyek higanyt, kadmiumot vagy ólmot tartalmaznak, akkor azt a megfelelő vegyjel (Hg, Cd vagy Pb) mutatja az áthúzott hulladéktároló szimbóluma alatt. A környezetszennyezés megelőzése érdekében ne hagyjon gondatlanul elemeket vagy elemeket tartalmazó elektromos és elektronikus eszközöket közterületen. Elemeket és akkumulátorokat az Európai Unióban – az EURÓPAI PARLAMENT ÉS A TANÁCS 2023/1542/EU számú, 2023. Július 12-i, elemekről és hulladékkakkumulátorokról szóló rendelete szerint – az erre kijelölt gyűjtőhelyeken le kell adni. Kérjük, vegye ki az elemeket/akkumulátorokat, és ártalmatlanítsa azokat az érvényes törvényi rendelkezéseknek megfelelően.

Trotec GmbH

Grebbener Str. 7  
52525 Heinsberg  
Germany

☎ +49 2452 962-0

☎ +49 2452 962-200

✉ [online@trotec.com](mailto:online@trotec.com)

[www.trotec.com](http://www.trotec.com)