

TR

KULLANIM KILAVUZU  
VOLTAJ KONTROL CİHAZI



## İçindekiler

Kullanım kılavuzu hakkında bilgiler .....	2
Cihazın kullanım ömrü ve garanti süresi.....	2
Kullanım hatalarına ilişkin bilgiler - Güvenlik.....	2
Cihaz fonksiyonlarıyla ilgili tanıtıcı ve temel bilgiler .....	4
Taşıma ve nakliye sırasında dikkat edilecek hususlar .....	4
Bağlantı veya montaj.....	4
Kullanım .....	5
Cihazın enerji tüketimi açısından verimli kullanımına ilişkin bilgiler .....	6
Kullanıcının kendi yapabileceği bakım, onarım veya ürünün temizliğine ilişkin bilgiler .....	6
Bakım, onarım ve kullanımda uyulması gereken kurallar .....	6
Servis istasyonları .....	6
Üretici ve ithalatçı firmanın unvanı, adres ve telefon numarası .....	7
Kullanım sırasında insan veya çevre sağlığına tehlikeli veya zararlı olabilecek durumlara ilişkin uyarılar .....	7

## Kullanım kılavuzu hakkında bilgiler

### Semboller



#### Elektrik gerilimine karşı uyarı

Bu sembol, elektrik gerilimi nedeniyle insanların hayatına ve sağlığına yönelik oluşan tehlikelere karşı uyarıda bulunur.



#### Uyarı

Sinyal sözcüğü, önlenmediği takdirde ölüm veya ağır bir yaralanmaya neden olabilecek orta risk derecesindeki bir tehlikeyi tanımlar.



#### Dikkat

Sinyal sözcüğü, önlenmediği takdirde hafif veya orta bir yaralanmaya neden olabilecek düşük risk derecesindeki bir tehlikeyi tanımlar.

#### Not

Sinyal sözcüğü, önemli bilgilere işaret eder (örn. maddi hasarlar), fakat tehlikelere işaret etmez.



#### Bilgi

Bu sembolün bulunduğu notlar, çalışmalarınızı hızlı ve güvenli şekilde yapmanız konusunda size yardımcı olur.



#### Kılavuza dikkat ediniz

Bu sembolün bulunduğu notlar, kullanım kılavuzuna dikkat edilmesi gerektiği konusunda sizi uyarır.

Kullanım kılavuzunun ve AB uygunluk beyanının güncel sürümünü aşağıdaki linkten indiriniz:



BE16



<https://hub.trotec.com/?id=41858>

## Cihazın kullanım ömrü ve garanti süresi

Aşağıdaki bilgiler sadece Türkiye için geçerlidir:

Ticari müşteriler için garanti süresi bir yıldır. Özel müşteriler için garanti süresi iki yıldır.

## Kullanım hatalarına ilişkin bilgiler - Güvenlik

**Bu kılavuzu, cihazı çalıştırmadan/kullanmadan önce dikkatlice okuyunuz ve kılavuzu her zaman kurulum yerinin hemen yakınında veya cihazın üzerinde bulundurunuz.**



#### Uyarı

**Tüm güvenlik uyarılarını ve talimatları okuyunuz.**

Güvenlik uyarılarına ve talimatlara uymanın ihmal edilmesi, elektrik çarpmasına, yangına ve/veya ağır yaralanmalara neden olabilir.

**Daha sonra bakmak için tüm güvenlik uyarılarını ve talimatları saklayınız.**

- Cihazı patlama tehlikesi altındaki mekânlarda veya bölgelerde çalıştırmayınız ve bu tür yerlere yerleştirmeyiniz.
- Cihazı, agresif atmosferlerde çalıştırmayınız.
- Cihazı sürekli direkt güneş ışınlarına karşı koruyunuz.
- Cihazın üzerindeki güvenlik işaretlerini, çıkartmalarını ve etiketleri çıkarmayınız. Tüm güvenlik işaretleri, çıkartmalar ve etiketlerin okunur durumda olmasını sağlayınız.
- Cihazı açmayınız.
- Şarj edilemeyen pilleri kesinlikle şarj etmeyiniz.
- Çeşitli pil tipleri ve yeni ve kullanılmış piller birlikte kullanılmamalıdır.
- Pilleri, kutuplarına uygun şekilde pil bölmesine yerleştiriniz.

- Boşalmış pilleri cihazdan çıkartınız. Piller, çevre açısından tehlikeli maddeler içerir. Pilleri, ulusal yasalara uygun şekilde tasfiye ediniz (bkz. Tasfiye bölümü).
- Cihazı uzun süre kullanmayacaksınız cihazdaki pilleri çıkartınız.
- Pil bölmesindeki besleme klemenslerine kesinlikle kısa devre yapmayınız!
- Pilleri yutmayınız! Bir pilin yutulması, 2 saat içinde ağır iç yanıklara neden olabilir! Yanıklar, ölüme neden olabilir!
- Bir pili yuttuğunuza veya pilin başka yollarla vücudunuza girdiğine inanıyorsanız hemen bir doktora gidiniz!
- Yeni ve kullanılmış pilleri ve açık pil bölmesini çocuklardan uzak tutunuz.
- Depolama ve çalışma koşullarına dikkat ediniz (bkz. Teknik Bilgiler).

### Usulüne uygun kullanım

Cihazı sadece AC gerilimlerini bulmak için teknik bilgilere uyararak kullanınız.

Cihazı usulüne uygun şekilde kullanmak için, sadece Trotec tarafından test edilmiş aksesuarlar veya Trotec tarafından test edilmiş yedek parçalar kullanınız.

### Öngörülebilir hatalı kullanım

Cihaz, kesin gerilim ölçümü için uygun değildir. Cihaz, DC gerilimleri bulamaz.

Cihazı patlama tehlikesi bulunan bölgelerde, ıslak mekanlarda veya yüksek nem altında kullanmayınız.

Cihaz üzerinde kendi başına değiştirme, ekleme ya da dönüştürme işlemi yapmak yasaktır.

### Personelin niteliği

Bu cihazı kullanan kişiler:

- 5 güvenlik kuralına dikkat ediniz
  - 1. Gerilimsiz durum getirme
  - 2. Tekrar açmaya karşı emniyete alma
  - 3. 2 kutuplu gerilimsizlik durumunu belirleme
  - 4. Topraklama ve kısa devre yapma
  - 5. Gerilim altındaki komşu parçaları kapatma
- Voltaj kontrol cihazını, güvenli çalışma yöntemine uyararak kullanınız.
- Nemli ortamlarda elektrikli cihazlarla çalışırken ortaya çıkabilecek tehlikeleri bilmeli.
- Akım taşıyan parçalara direkt temasa karşı koruma önlemleri almalı.
- Başta güvenlik bölümü olmak üzere kullanım kılavuzunu okumuş ve anlamış olmalıdır.

### Kalan tehlikeler



#### Elektrik gerilimine karşı uyarı

Yetersiz izolasyon nedeniyle elektrik çarpması. Her kullanımdan önce cihazı hasar ve düzgün çalışma açısından kontrol ediniz. Hasar olduğunu görürseniz cihazı artık kullanmayınız. Cihaz veya elleriniz nemli veya ıslaksa cihazı kullanmayınız! Pil bölmesi veya dış gövde açıkken cihazı kullanmayınız.



#### Elektrik gerilimine karşı uyarı

Akım taşıyan parçalara dokunulması nedeniyle elektrik çarpması. Akım taşıyan parçalara dokunmayınız. Akım taşıyan bitişik parçaları, üzerlerini örterek veya kapatarak emniyete alınız.



#### Elektrik gerilimine karşı uyarı

Dış gövdeye giren sıvılar nedeniyle kısa devre tehlikesi ortaya çıkar! Cihazı ve aksesuarları suya batırmayınız. Dış gövdenin içine su veya başka sıvıların girmemesine dikkat ediniz.



#### Elektrik gerilimine karşı uyarı

Elektrikli parçalar üzerindeki çalışmalar sadece yetkili bir uzman şirket tarafından gerçekleştirilmelidir!



#### Uyarı

Boğulma tehlikesi! Ambalaj malzemesini dikkatsizce etrafta bırakmayınız. Çocuklar için tehlikeli bir oyuncaya dönüşebilir.



#### Uyarı

Cihaz bir oyuncak değildir ve çocukların eline geçmemelidir.



#### Uyarı

Eğitimsiz kişiler tarafından amacına veya usulüne uygun olmayan şekilde kullanılması durumunda bu cihaz çeşitli tehlikelere neden olabilir! Personel niteliklerine dikkat ediniz!



#### Dikkat

Isı kaynaklarıyla aranızda yeterli mesafe bırakınız.

#### Not

Cihazda hasar oluşmasını önlemek için; cihazı aşırı sıcaklıklara, neme veya ıslanmaya maruz bırakmayınız.

#### Not

Cihazı temizlemek için sert temizlik maddeleri, aşındırıcı veya çözücü maddeler kullanmayınız.

#### Not

Bağlantı veya montaj işleminden önce, örn. bilinen ve güvenli bir 230 V gerilim kaynağı veya bilinen ve güvenli 9 V blok pil gibi bilinen bir yerde cihazın çalışmasını test ediniz. Doğru ölçüm aralığını seçiniz!

## Cihaz fonksiyonlarıyla ilgili tanıtıcı ve temel bilgiler

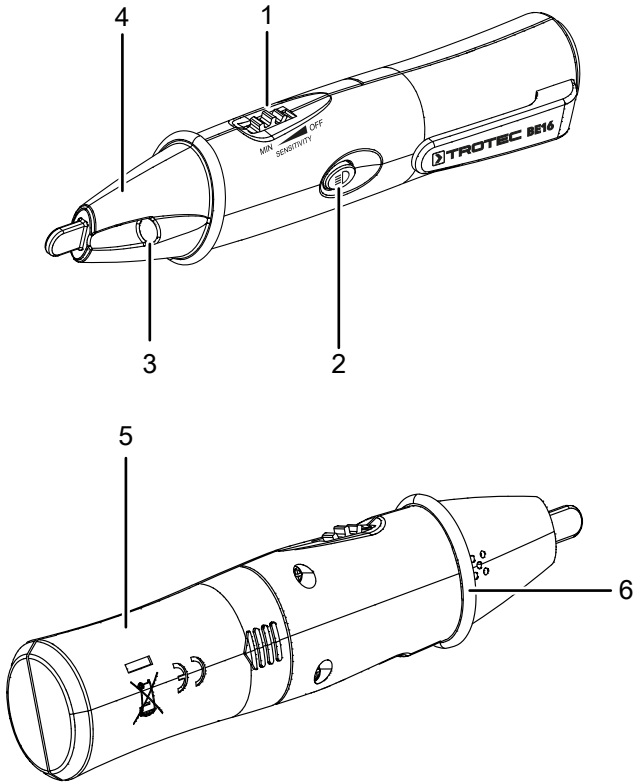
### Cihaz açıklaması

BE16 gerilim detektörü, AC gerilimini algılar ve bir LED'i yakarak ve duyulabilir bir sinyal sesi çalarak kullanıcıya bunu bildirir.

Cihaz, bir kablo kopması durumunu bulmak veya sigortalarda, tellerde ve kablolarda AC geriliminin mevcut olup olmadığını belirlemek için kullanılabilir.

Ölçüm cihazı ayrıca entegre bir LED el feneri içerir.

### Cihazın görünümü



No.	Tanım
1	Ayar düğmesi (Açma/Kapatma, ölçüm hassasiyetini ayarlama)
2	LED el feneri Açma/Kapatma tuşu
3	LED el feneri
4	Ölçüm ucu
5	Pil bölmesi
6	Gövde koruma çerçevesi

## Teknik bilgiler

Parametre	Değer
Algılama aralığı	5 V AC - 1000 V AC
Aşırı gerilim kategorisi	CAT IV 1000 V
Kirlenme derecesi	2
Pil tipi	2 x 1,5 V pil AAA (Micro)
Ağırlık	57 g
Ortam koşulları	0 °C ila 40 °C, maksimum % 85 bağıl nemde
Depolama koşulları	-10 °C ila 60 °C, maksimum % 85 bağıl nemde

### Teslimat kapsamı

- 1 x gerilim detektörü BE16
- 2 x 1,5 V pil AAA (Micro)
- 1 x kısa kılavuz

## Taşıma ve nakliye sırasında dikkat edilecek hususlar

### Not

Düzgün olmayan bir şekilde depolar veya taşırsanız cihaz hasar görebilir. Cihazın taşınması ve depolanmasıyla ilgili bilgilere dikkat ediniz.

### Taşıma

Cihazı taşımak için, cihazı dış etkilere korumak üzere teslimat kapsamında bulunan çantayı kullanınız.

### Depolama

Cihazı kullanmadığınız zamanlarda aşağıdaki depolama koşullarına uyunuz:

- Kuru ve donmaya ve ısıya karşı korunmuş
- Tozdan ve doğrudan güneş ışığından korunan bir yerde
- Gerekliyse, içeriye toz girmesine karşı bir kılıfla koruyarak
- Depolama sıcaklığı teknik bilgilere uygun
- Cihazdaki pilleri çıkartınız

## Bağlantı veya montaj

Mobil cihazlarda montaj gerekmez.

## Kullanım

### Pillerin takılması

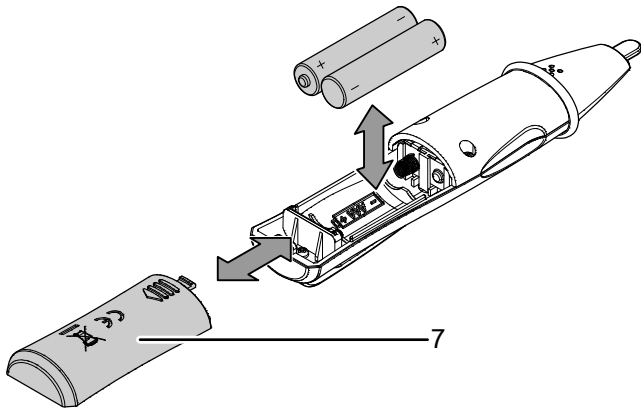
#### Not

Cihazın yüzeyinin kuru ve cihazın kapatılmış olduğundan emin olunuz.

İlk kullanımdan önce, teslimat kapsamında yer alan pilleri takınız (2 x 1,5 V AAA).

Pilleri cihaza takmak için aşağıdaki yöntemi izleyiniz:

1. Pil bölmesinin kapağını (7) geriye doğru çekiniz.
2. Pilleri kutupları doğru olacak şekilde pil bölmesine (5) yerleştiriniz.
3. Pil bölmesinin kapağını (7) cihazın üzerine itiniz ve bu sırada kapağın yerine oturmasına dikkat ediniz.



### Cihazın çalıştırılması

1. Ayar düğmesini (1) ölçüm ucu yönünde döndürerek cihazı açınız.
  - ⇒ İki kısa sinyal sesi duyulur ve ölçüm ucu (4) iki kez kırmızı renkte yanar.



#### Bilgi

Çalıştırdıktan sonra, 5 V ile her zaman cihazın en yüksek ölçüm hassasiyeti ayarlanmıştır. Ayar düğmesi (1) ölçüm ucu yönünde döndürülerek cihazın ölçüm hassasiyeti azaltılır.

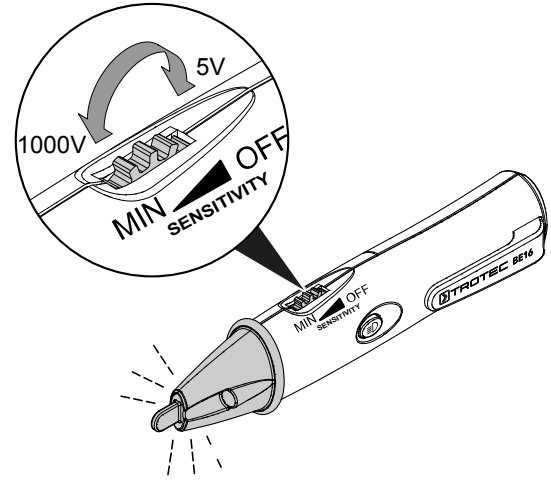
#### Not

Cihaz, 5 V altındaki ve 1000 V üstündeki AC gerilimleri algılayamaz.

### Ölçüm hassasiyetinin ayarlanması

Cihazın ölçüm hassasiyetini ayar düğmesi (1) yardımıyla ayarlayabilirsiniz. Cihaz, çalıştırdıktan hemen sonra 5 V ile 1000 V arasındaki mevcut AC gerilimleri algılayabilir.

Ölçüm hassasiyetini düşürmek için ayar düğmesini (1) cihazın ölçüm ucu yönünde döndürünüz. Ayar düğmesini ölçüm ucu yönünde sonuna kadar döndürdüyse, cihazın ölçüm hassasiyeti en düşüğe ayarlanmıştır. Şimdi, cihaz sadece 1000 V'a kadar daha yüksek AC gerilimleri algılayabilir. Cihaz, ayarlanan bu ölçüm hassasiyetiyle daha düşük AC gerilimlere artık tepki vermez.



### Ölçümden önce cihazın çalışmasının test edilmesi

#### Not

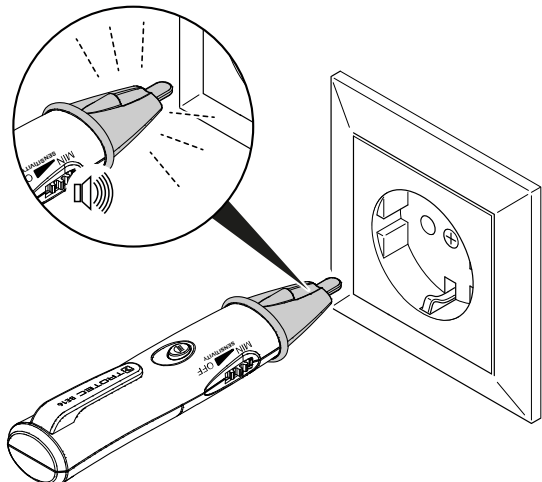
Bağlantı veya montaj işleminden önce, örn. bilinen ve güvenli bir 230 V gerilim kaynağı veya bilinen ve güvenli 9 V blok pil gibi bilinen bir yerde cihazın çalışmasını test ediniz. Doğru ölçüm aralığını seçiniz!

- ✓ Cihaza dolu piller takılmıştır.

1. Cihazı açınız.

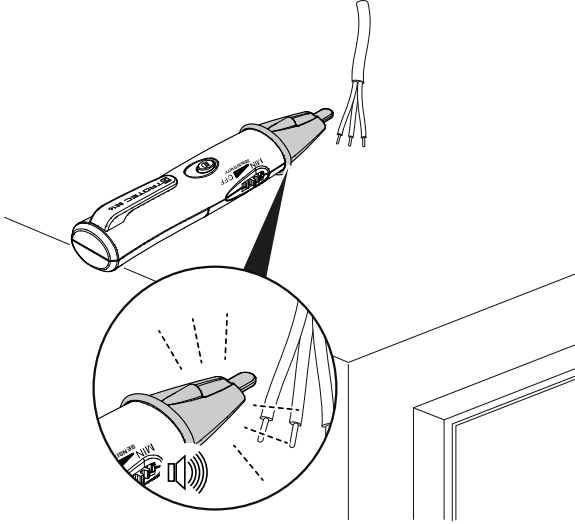
- ⇒ Ölçüm ucu (4) iki kez kırmızı renkte yanıp söner ve iki kez bir sinyal sesi duyulur.
- ⇒ Daha sonra, gösterge LED'i düzenli aralıklarla iki kez kısa, ardından sinyal sessiz şekilde yanıp söner. Takılan piller çok zayıfsa gösterge LED'i yanıp sönmez. Bu durumda başka ölçüm yapmayınız ve zaman kaybetmeden pilleri değiştiriniz!

- ⇒ Şimdi, AC gerilimleri bulmak için cihazı kullanabilirsiniz.
2. Bunun için ölçüm ucunu (4) bilinen bir gerilim kaynağına doğru tutunuz.



**AC gerilimin (AC) bulunması**

- ✓ Cihaza dolu piller takılmıştır.
- ✓ Cihazın çalışması başarıyla test edilmiştir.
- 1. Cihazı açınız.
- 2. İsteddiğiniz hassasiyet kademesini seçiniz.
- 3. Cihazı, kontrol edilecek AC gerilim kaynağının yakınında tutunuz.

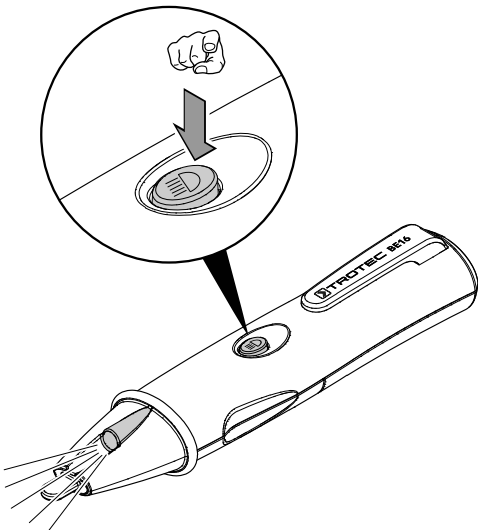


- ⇒ Seçilen hassasiyet kademesi dahilinde kaynakta bir AC gerilim mevcutsa, ölçüm ucu (4) yanar söner ve tekrarlanan bir sinyal sesi duyulur.

**El fenerinin açılması**

El fenerini kullanmak için aşağıdaki yöntemi izleyiniz:

- ✓ Cihaza dolu piller takılmıştır.
- 1. LED el feneri Açma/Kapatma tuşunu (2) basılı tutunuz.
  - ⇒ LED el feneri Açma/Kapatma tuşuna (2) basıldığı sürece LED el feneri (3) yanar.
- 2. LED el fenerini kapatmak için LED el feneri Açma/Kapatma tuşunu (2) bırakınız.

**Cihazın enerji tüketimi açısından verimli kullanımına ilişkin bilgiler**

Gereksiz enerji tüketimini önlemek için, cihazın sadece gerçek kullanım süresi boyunca açık kalmasına dikkat ediniz. Mevcutsa, cihazın kapatma otomatinden faydalanınız.

**Kullanıcının kendi yapabileceği bakım, onarım veya ürünün temizliğine ilişkin bilgiler****Pil değişimi**

Cihaz artık açılmıyorsa veya fonksiyon testi olumsuz sonuç verdiyse pilin değiştirilmesi gerekir (bkz. Kullanım bölümündeki Pillerin takılması alt bölümü).

**Temizlik**

Cihazı nemli, yumuşak, hav bırakmayan bir bezle temizleyiniz. Dış gövdenin içine nem girmemesine dikkat ediniz. Sprey, çözücü madde, alkol içeren temizleyiciler veya aşındırıcı maddeler kullanmayınız; bunun yerine bezi nemlendirmek için sadece temiz su kullanınız.

**Onarım**

Cihazda hiçbir değişiklik yapmayınız ve yedek parçaları kendi başınıza takmayınız. Onarım veya cihaz kontrolü için üreticiye başvurunuz.

**Bakım, onarım ve kullanımda uyulması gereken kurallar****Uyarı**

Dış gövdenin açılmasını gerektiren periyodik bakım çalışmaları ve onarımlarda Trotec müşteri servisine başvurunuz. Kurallara aykırı şekilde açılan cihazlar her türlü garanti kapsamı dışındadır ve garanti talepleri geçersiz olur.

**Servis istasyonları**

Aşağıdaki bilgiler sadece Türkiye için geçerlidir:

Trotec Endüstri Ürünleri Tic.Ltd.Sti.

Oruçreis Mh., Giyimkent Cd.,

14. Sok. No.61, Giyimkent Sitesi

34235 Esenler/İstanbul

Telefon: +90 212 438 56 55

## Üretici ve ithalatçı firmanın unvanı, adres ve telefon numarası

İthalatçı (sadece Türkiye için geçerlidir):

Trotec Endüstri Ürünleri Tic.Ltd.Sti.

Oruçreis Mh., Giyimkent Cd.,

14. Sok. No.61, Giyimkent Sitesi

34235 Esenler/İstanbul

Telefon: +90 212 438 56 55

Faks: +90 212 438 56 51

Üretici:

Trotec GmbH

Grebener Straße 7

D-52525 Heinsberg

Telefon: +49 2452 962-400

Faks: +49 2452 962-200

E-posta: info@trotec.de

## Kullanım sırasında insan veya çevre sağlığına tehlikeli veya zararlı olabilecek durumlara ilişkin uyarılar



Elektronik cihazlar evsel atık değildir ve Türkiye'de, elektrikli ve elektronik cihazlar hakkındaki Elektrikli ve Elektronik Teçhizat Atıkları Direktifi'ne (EETA) göre uzman bir tasfiye merkezine gönderilmelidir. Kullandıktan sonra lütfen bu cihazı geçerli yasal düzenlemelere uygun şekilde tasfiye ediniz.

Trotec GmbH

Grebener Str. 7  
D-52525 Heinsberg

☎ +49 2452 962-400

☎ +49 2452 962-200

✉ [info@trotec.com](mailto:info@trotec.com)

[www.trotec.com](http://www.trotec.com)