

RU

РУКОВОДСТВО ПО
ЭКСПЛУАТАЦИИ
ТОКОИЗМЕРИТЕЛЬНЫЕ
КЛЕЩИ



Оглавление

Указания для руководства по эксплуатации 2

Безопасность..... 2

Информация об устройстве 4

Транспортировка и хранение..... 6

Обслуживание 6


Техобслуживание и ремонт..... 9


Неисправности и неполадки 10


Утилизация 10

Указания для руководства по эксплуатации


Символы


 **Предупреждение об электрическом напряжении**
Этот символ указывает на то, что за счет электрического напряжения существуют опасности для жизни и здоровья людей.

 **Предупреждение**
Сигнальное слово обозначает опасность со средней степенью риска, которая, если не предотвратить ее, может привести к смерти или тяжелой травме.

 **Осторожно**
Сигнальное слово обозначает опасность со средней степенью риска, которая, если не предотвратить ее, может привести к незначительной или умеренной травме.

Указание
Сигнальное слово указывает на важную информацию (например, на материальный ущерб), но не на опасности.

 **Информация**
Указания с этим символом помогут Вам быстро и надежно выполнять соответствующие работы.

 **Соблюдать руководство**
Указания с этим символом указывают Вам на то, что необходимо соблюдать руководство по эксплуатации.

Актуальную редакцию данного руководства и Декларацию о соответствии стандартам ЕС Вы можете скачать по следующей ссылке:




BE38



<https://hub.trotec.com/?id=40557>

Безопасность

Внимательно прочитайте данное руководство перед вводом в эксплуатацию / использованием и всегда храните его в непосредственной близости от места установки устройства или на самом устройстве.

 **Предупреждение**
Прочитайте все указания по безопасности и инструкции.

Несоблюдение указаний по безопасности и инструкций может привести к поражению электрическим током, пожару и/или тяжелым травмам.

Сохраняйте все указания по безопасности и инструкции на будущее.

- Устройство поставляется с предупреждающей табличкой. Перед первым вводом в эксплуатацию переклейте имеющуюся на задней стороне устройства предупреждающую табличку, как описано в главе "Обслуживание", предупреждающей табличкой на языке Вашей страны, если она прилагается. В противном случае выберите наклейку на знакомом Вам языке.



- Не эксплуатируйте устройство во взрывоопасных помещениях или зонах и не устанавливайте его там.
- Не эксплуатируйте устройство в агрессивной атмосфере.
- Защищайте устройство от постоянных прямых солнечных лучей.
- Не удаляйте с устройства предупреждающие знаки, наклейки или этикетки. Поддерживайте все предупреждающие знаки, наклейки и этикетки в читаемом состоянии.

- Не открывайте устройство.
- Ни в коем случае не заряжайте батарейки, которые не подлежат повторной зарядке.
- Запрещается совместно использовать различные типы батареек, а также новые батарейки вместе со старыми.
- Вставляйте батарейки в отсек для батареек, учитывая их правильную полярность.
- Удаляйте разряженные батарейки из устройства. В батарейках содержатся опасные для окружающей среды вещества. Утилизируйте батарейки в соответствии с национальным законодательством (см. главу "Утилизация").
- Удалите батарейки из устройства, если Вы длительное время не пользуетесь устройством.
- Ни в коем случае не закорачивайте клеммы питания в отсеке для батареек!
- Не проглатывайте батарейки! Если Вы проглотите батарейку, то это в течение 2 часов может вызвать внутренние ожоги! Ожоги могут привести к смерти!
- Если Вы думаете, что проглотили батарейку или она попала в тело иным способом, немедленно обратитесь к врачу!
- Не подпускайте детей к новым и использованным батарейкам, а также к открытому отсеку для батареек.
- Соблюдайте условия хранения и эксплуатации (см. "Технические характеристики").
- Отсоедините измерительные кабели от устройства, прежде чем заменять батарейки.

Использование по назначению

Используйте устройство только для измерений в рамках диапазонов измерений и категорий перенапряжения, указанных в технических характеристиках. Используйте при этом указанные средства измерения (в зависимости от устройства, токоизмерительные клещи, измерительный кабель или бесконтактный индикатор напряжения).

Для того чтобы использовать устройство по назначению, используйте исключительно испытанные компанией Trotec принадлежности и испытанные компанией Trotec запчасти.

Предвидимое неправильное использование

Не используйте устройство во взрывоопасных зонах, при сырости и высокой влажности воздуха.

Самостоятельное переоборудование устройства запрещено.

Квалификация персонала

Лица, использующие данное устройство, должны:

- выполнять 5 правил техники безопасности при работе с электрооборудованием
 - 1. Отключить
 - 2. Предохранить от повторного включения
 - 3. Обеспечить 2-полюсное отсутствие напряжения
 - 4. Заземлить и закоротить
 - 5. Закрывать находящиеся под напряжением соседние детали
- использовать индикатор напряжения с соблюдением надежных методов работы.
- осознавать опасности, возникающие при работах с электрооборудованием во влажном окружении;
- принимать меры по защите от непосредственного прикосновения к токоведущим частям;
- прочитать и понять руководство по эксплуатации, в особенности, главу "Безопасность".

Остаточные опасности



Предупреждение об электрическом напряжении

Поражение электрическим током в результате недостаточной изоляции. Перед каждым использованием проверяйте устройство и измерительные кабели на отсутствие повреждений и надлежащее функционирование. Если будут обнаружены повреждения, не используйте больше устройство. Не используйте устройство, если оно или Ваши руки влажные или мокрые. Не используйте устройство при открытом отсеке для батарейки или корпусе.



Предупреждение об электрическом напряжении

Поражение электрическим током в результате прикосновения к токоведущим деталям. Не прикасайтесь к токоведущим деталям. Защитите соседние токоведущие детали, закрыв или отключив их.



Предупреждение об электрическом напряжении

Перед проведением бесконтактных измерений силы тока отсоедините измерительные кабели от устройства.



Предупреждение об электрическом напряжении

Существует опасность короткого замыкания в результате попадания в корпус жидкостей! Не погружайте устройство и принадлежности в воду. Следите за тем, чтобы в корпус не попала вода или другие жидкости.

Предупреждение об электрическом напряжении
Работы с электрическими компонентами разрешается проводить только авторизованной специализированной фирме!

Предупреждение
Опасность задохнуться!
Не оставляйте упаковочный материал без присмотра. Он может стать опасной игрушкой для детей.

Предупреждение
Устройство – не игрушка и не должно попадать в детские руки.

Предупреждение
От данного устройства могут исходить опасности, если оно используется не проинструктированными лицами, ненадлежащим образом или не по назначению! Обращайте внимание на квалификацию персонала!

Осторожно
Держите устройство на достаточном расстоянии от источников тепла.

Указание

Для того чтобы предотвратить повреждение устройства, перед каждым измерением убедитесь в том, что выбран правильный диапазон измерения. Если Вы не уверены, выберите самый большой диапазон измерения. Отсоедините измерительные кабели от точки измерения, прежде чем изменять диапазон измерения.

Указание

Для того чтобы предотвратить повреждения устройства, не подвергайте его воздействию экстремальных температур, экстремальной влажности или сырости.

Указание

Не используйте для чистки устройства едкие и абразивные средства, а также растворители.

Указание

Перед вводом в эксплуатацию проверьте функционирование устройства на известном источнике напряжения, например, на известном и безопасном источнике напряжения 230 В или на известной и безопасной моноблочной батарееке на 9 В. Выберите правильный режим измерения!

Информация об устройстве

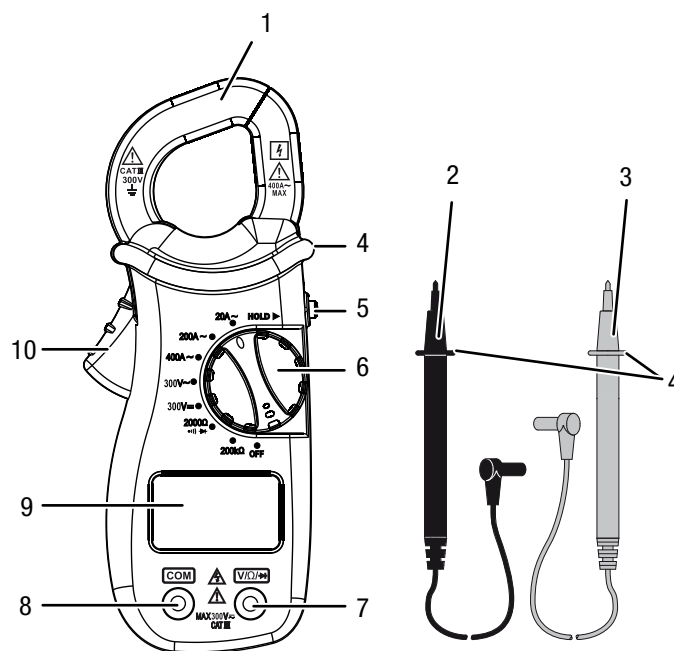
Описание устройства

С помощью токоизмерительных клещей VE38 можно очень просто проверять переменный ток, переменное напряжение, постоянное напряжение, сопротивление или проходимость электроцепей, предохранителей и контактов.

Измерение тока осуществляется бесконтактно с помощью электромагнитного поля, поэтому при этом методе не надо прерывать цепь тока. Благодаря этому можно проводить проверки также при работающих установках, которые невозможно отключить специально для этого.

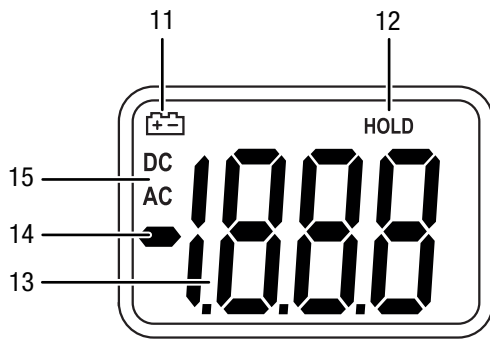
Кроме того, благодаря гальванической развязке измерительный сигнал не имеет потенциала по отношению к измеряемой величине.

Иллюстрация устройства



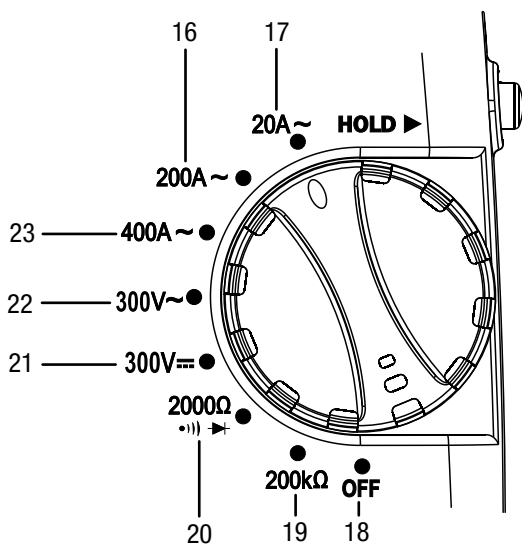
№	Название
1	Зажим
2	Измерительный кабель (черный)
3	Измерительный кабель (красный)
4	Защита от прикосновения
5	Кнопка <i>HOLD</i>
6	Ручка
7	Разъем для измерительного кабеля (красного)
8	Разъем для измерительного кабеля (черного)
9	Дисплей
10	Рычаг для открывания токоизмерительных клещей

Дисплей



№	Название
11	Индикатор батарейки
12	Индикатор заморожен
13	Индикатор измеряемых значений
14	Индикатор перепутывания положительного и отрицательного полюсов
15	Индикатор постоянного или переменного тока

Ручка



№	Название
16	Измерение переменного тока до 200 А
17	Измерение переменного тока до 20 А
18	Выключение устройства
19	Измерение сопротивления до 200 кОм
20	Измерение сопротивления до 2000 Ом / тестирование диодов / проверка проходимости
21	Измерение постоянного напряжения до 300 В
22	Измерение переменного напряжения до 300 В
23	Измерение переменного тока до 400 А

Технические характеристики

Параметр	Значение
Модель	BE38
Вес	155 г (с батарейками)
Габаритные размеры (длина x ширина x высота)	148 x 27 x 60 мм
Максимальный диаметр провода	ок. 25 мм
Частота измерений	3 в секунду
Входное сопротивление (В AC и В DC)	9 МОм
Частотный диапазон переменного тока	50/60 Гц (А AC)
Частотный диапазон переменного напряжения	40 - 400 Гц (В AC)
Условия окружающей среды	От 0 °С до 40 °С при отн. влажности до 75 %
Условия хранения	От -20 °С до 60 °С при отн. влажности до 85 %
Батарейка	3 кнопочные батарейки по 3 В CR2032
Защита от перенапряжения	Категория III, 300 В
Степень защиты	IP20

Диапазоны измерений

Диапазон измерения	Разрешение	Точность	Превышение диапазона
Переменное напряжение			
300 В	1 В	± (1,2 % + 3 разряда)	- (*)
Постоянное напряжение			
300 В	1 В	± (1,0 % + 2 разряда)	- (*)
Переменный ток			
20 А	10 мА	± (3,0 % + 5 разряда)	На дисплее показывается число 1.
200 А	100 мА	± (2,5 % + 5 разряда)	На дисплее показывается число 1.
400 А	1 А	± (2,5 % + 5 разряда)	- (*)
Сопротивление			
2000 Ом	1 Ом	± (1,2 % + 2 разряда)	На дисплее показывается число 1.
200 кОм	100 Ом	± (1,5 % + 2 разряда)	На дисплее показывается число 1.

(*) При превышении диапазона измерений все равно может еще показываться измеряемое значение. Учитывайте диапазон измерений и защиту от перенапряжений! Измерения выше указанного диапазона не допускаются!

Объем поставки

- 1 токоизмерительные клещи BE38
- 2 безопасных измерительных провода с испытательными щупами
- 3 кнопочные батарейки по 3 В CR2032
- 1 руководство

Транспортировка и хранение

Указание

Неадекватное хранение или транспортировка устройства могут привести к его повреждению. Учитывайте информацию о транспортировке и хранении устройства.

Транспортировка

Используйте для транспортировки устройства подходящую сумку, чтобы защитить его от внешних воздействий.

Хранение

При неиспользовании устройства соблюдайте следующие условия хранения:

- в сухом месте, защищенном от мороза и жары
- в защищенном от пыли и прямых солнечных лучей месте
- Температура хранения соответствует техническим характеристикам
- Удалить батарейки из устройства.

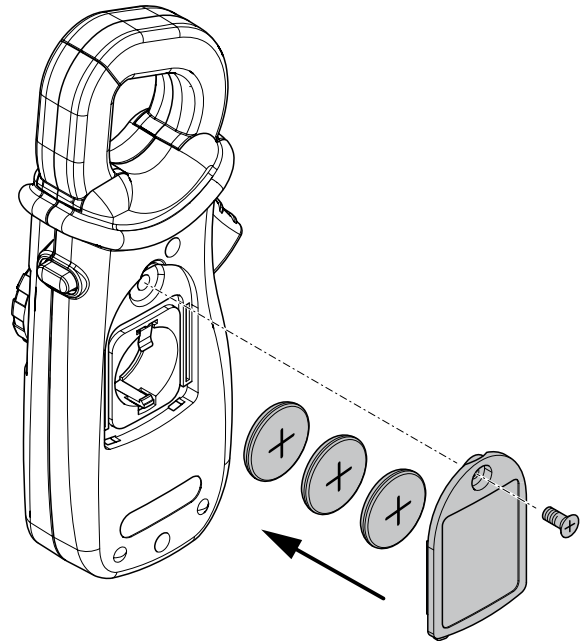
Обслуживание

Вставка батареек

- Перед первым использованием вставьте прилагаемые батарейки.

Указание

Убедитесь в том, что поверхность устройства сухая и что устройство выключено.



1. Открутите винт и откройте крышку отсека для батареек.
2. Выньте старые батарейки, если они имеются, и утилизируйте их в соответствии с национальными положениями.
3. Вставьте новые батарейки в отсек для батареек, учитывая правильную полярность.
4. Закройте крышку отсека для батареек и закрутите винт.

Смена места расположения



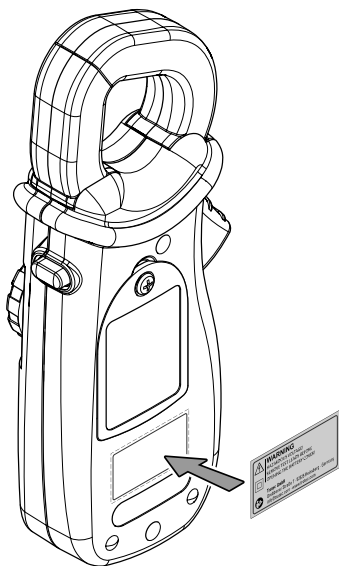
Информация

Учитывайте то, что смена места расположения из холодного в теплое окружение может привести к образованию конденсата на плате устройства. Этот эффект, которого невозможно избежать физически, искажает результаты измерений. В этом случае на дисплее не показываются измеряемые значения или показываются неправильные измеряемые значения. Подождите несколько минут, пока устройство не настроится на измененные условия, прежде чем проводить измерение.

Размещение предупреждающей таблички

Перед первым вводом устройства в эксплуатацию переклейте предупреждающую табличку на задней стороне устройства, если она будет не на языке Вашей страны. Предупреждающая табличка на языке Вашей страны прилагается к устройству. Для того чтобы наклеить предупреждающую табличку на заднюю сторону устройства, действуйте следующим образом:

1. Снимите этикетку на языке Вашей страны с прилагаемой пленки.
2. Наклейте этикетку в предусмотренном месте на заднюю сторону устройства.



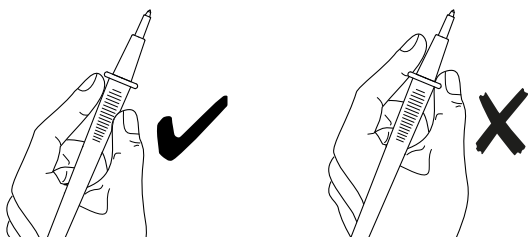
Измерение с кабелем



Предупреждение об электрическом напряжении Существует опасность поражения электрическим током и травмирования!

Убедитесь в том, что ток цепи тока отключен и все конденсаторы полностью разряжены.

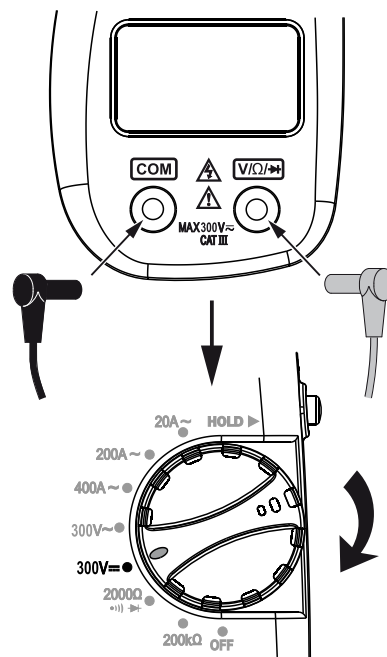
- При измерении соблюдайте номинальное напряжение устройства в соответствии с техническими характеристиками.
- Перед каждым измерением проверяйте измерительные кабели на наличие поврежденной изоляции.
- Всегда беритесь за измерительные кабели только перед защитой от прикосновения (4).



Измерение напряжения

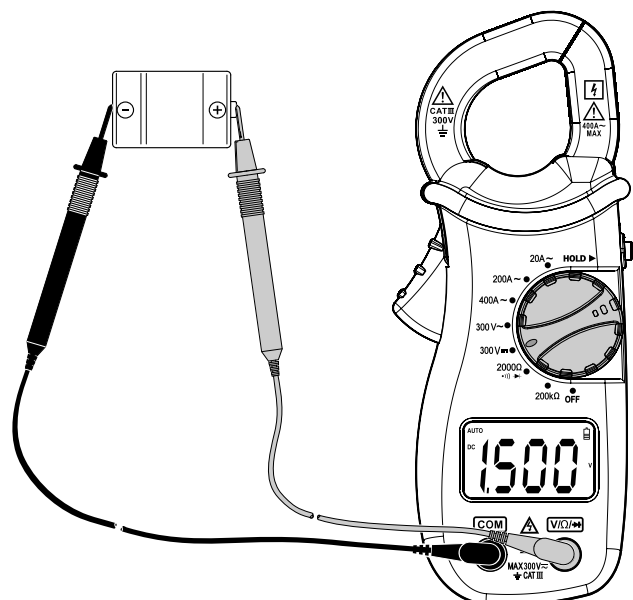
Для измерения напряжения постоянного тока (DC) действуйте следующим образом:

1. Подсоедините черный измерительный кабель (2) к разъему для черного измерительного кабеля (7), а красный измерительный кабель (3) к разъему для красного измерительного кабеля (6).
2. Поверните ручку (6) в положение (21).
⇒ На дисплее, на индикаторе измерения переменного/постоянного тока (15) появляется символ постоянного тока.



3. Учитывая правильную полярность, прикоснитесь к нужным точкам измерения цепи тока испытательными щупами на измерительных кабелях.
⇒ Измеряемое значение показывается на индикаторе измеряемых значений (13).

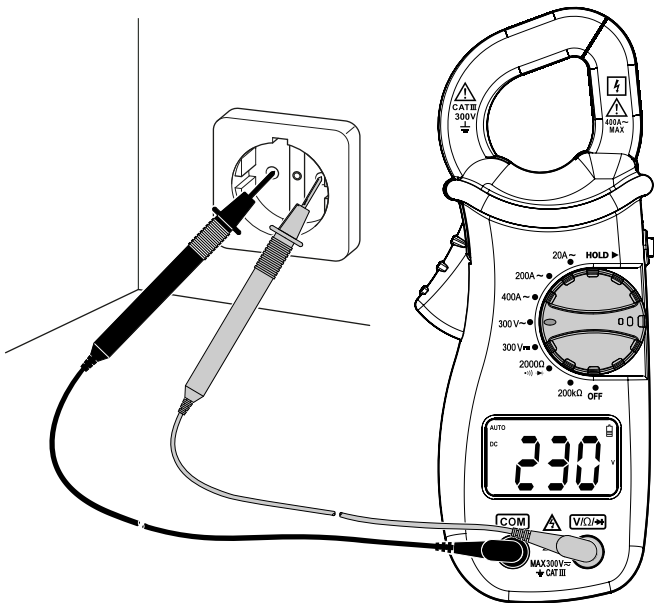
Пример:



Для измерения напряжения переменного тока (AC) действуйте следующим образом:

1. Подсоедините черный измерительный кабель (2) к разъему для черного измерительного кабеля (7), а красный измерительный кабель (3) к разъему для красного измерительного кабеля (6).
2. Поверните ручку (6) в положение (22).
 - ⇒ На дисплее, на индикаторе измерения переменного/ постоянного тока (15) появляется символ переменного тока.
3. Учитывая правильную полярность, прикоснитесь к нужным точкам измерения цепи тока испытательными щупами на измерительных кабелях.
 - ⇒ Измеряемое значение показывается на индикаторе измеряемых значений (13).

Пример:

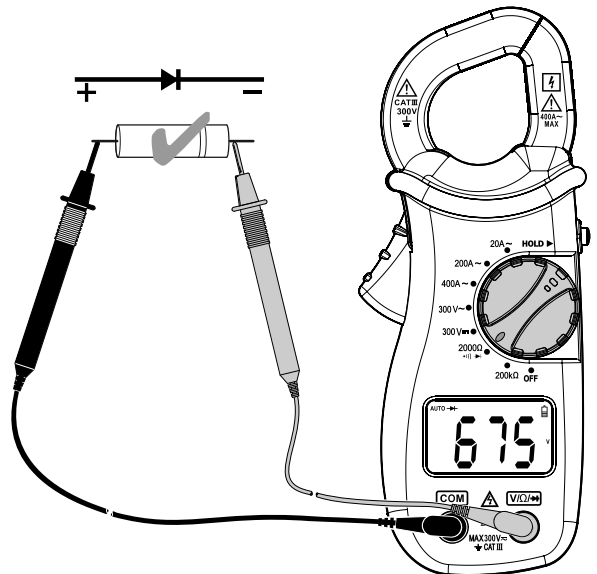


Измерение сопротивления

1. Поверните ручку в положение **2000 Ом** (20) или **200 кОм** (19).
2. Приложите измерительные наконечники к измеряемому объекту.
 - ⇒ Результат измерения отображается на индикаторе измеряемых значений (13).

Измерение проводимости / проверка диодов

1. Поверните ручку в положение **2000 Ом** (20).
2. Соедините измерительные наконечники с тестируемым диодом или проверяемой электроцепью.
 - ⇒ Если напряжение при измерении проводимости меньше или равно 30 Ом, то раздается звуковой сигнал.
 - ⇒ При проверке диодов на индикаторе измеряемых значений (13) отображается напряжение в мВ.
 - ⇒ Если при проверке диодов будет показываться *OL* (превышение диапазона измерения), то замените места соединения измерительных щупов на диоде.
 - ⇒ Показывается пропускное напряжение элемента (для германиевых диодов примерно от 0,2 В до 0,3 В, для кремниевых диодов примерно от 0,5 В до 0,8 В).
 - ⇒ Неисправный диод можно узнать по тому, что он либо имеет короткое замыкание (в обоих направлениях измеряется ок. 0,4 В) или он разомкнут (в обоих направлениях показывается *OL*).

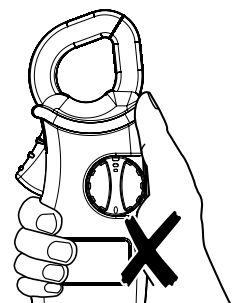
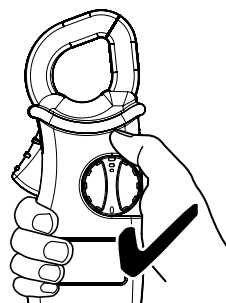


Измерение с зажимом



Предупреждение об электрическом напряжении
Существует опасность поражения электрическим током и травмирования!

- Отсоедините измерительный кабель от устройства.
- Всегда беритесь за токоизмерительные клещи только перед защитой от прикосновения (4).

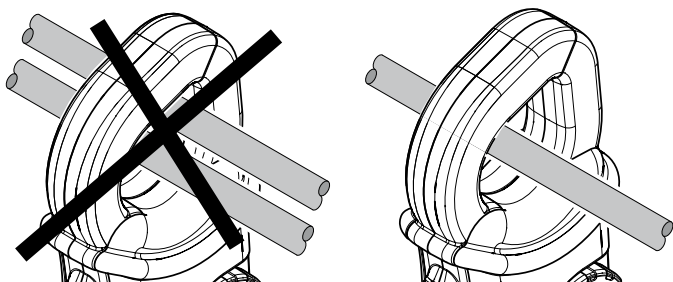


- При измерении расположите проверяемый провод по центру зажима измерительных клещей.



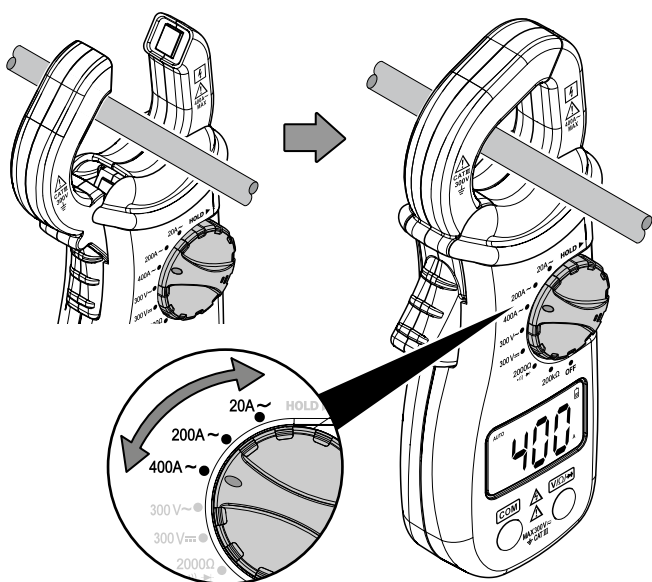
Информация

Для получения однозначного результата измерения всегда измеряйте только один провод.



Для измерения силы переменного тока (AC) действуйте следующим образом:

1. Поверните ручку (6) в зависимости от нужного диапазона измерений:
 - положение (23) для силы тока 400 А,
 - положение (16) для силы тока 200 А или
 - положение (17) для силы тока 20 А.
 Если Вы не знаете диапазон измерений, выберите наибольшую силу тока (положение (23) для силы тока 400 А) и при необходимости перейдите на меньший диапазон измерений.
2. Нажмите рычаг (10) раскрытия зажима (1) и вставьте измеряемый провод по центру зажима.
3. При центрировании провода ориентируйтесь на метки расположения губок на зажиме (1).
 - ⇒ Измеряемое значение показывается на индикаторе измеряемых значений (13).



Другие функции

Замораживание измеряемого значения на дисплее

С помощью функции удержания Вы можете заморозить актуальный результат измерения на индикаторе измеряемых значений (13). Для этого действуйте следующим образом:

1. Проведите измерение.
2. Нажмите кнопку *HOLD* (5).
 - ⇒ Раздается акустический сигнал.
 - ⇒ Актуальный результат измерения показывается на индикаторе измеряемых значений (13).
 - ⇒ На дисплее появляется символ функции удержания (12).
3. Еще раз нажмите кнопку *HOLD* (5), чтобы деактивировать функцию удержания.

Выключение

Для того чтобы выключить устройство, действуйте следующим образом:

1. Поверните ручку (6) в положение OFF (18).
 - ⇒ Устройство выключается.

Техобслуживание и ремонт

Замена батареек

Батарейка подлежит замене, если мигает индикатор состояния батарейки или если устройство больше не включается (см. главу "Вставка батареек").



Информация

В случае слабо заряженной батарейки показываемые значения могут быть неточными или неправильными! В этом случае не используйте устройство, а немедленно замените батарейки.

Чистка

Очищайте устройство увлажненной, мягкой, неворсящейся салфеткой. Следите за тем, чтобы в корпус не попала влага. Не используйте для смачивания салфетки спрей, растворители, спиртосодержащие и абразивные чистящие средства, а пользуйтесь только чистой водой.

Ремонт

Не производите никаких изменений устройства и не вставляйте никаких запчастей. Для ремонта или проверки устройства обратитесь к производителю.

Неисправности и неполадки

Устройство было неоднократно проверено во время производства на безупречное функционирование. Если все же возникнут неисправности, то проверьте устройство, как описано ниже.

Сегменты индикатора на дисплее плохо видны или мигают:

- Слишком низкое напряжение батарейки. Немедленно замените батарейки.

Устройство показывает сомнительные измеряемые значения:

- Слишком низкое напряжение батарейки. Немедленно замените батарейки.

Утилизация

Всегда утилизируйте упаковочные материалы экологически приемлемым способом и в соответствии с действующими местными правилами утилизации.



Символ зачеркнутого мусорного ведра на отслужившем свой срок электрическом и электронном устройстве взят из Директивы 2012/19/ЕС. Он говорит о том, что по окончании срока службы устройства его нельзя выбрасывать в бытовой мусор. Для бесплатного возврата вблизи Вас в распоряжении имеются контейнеры для отслуживших свой срок электрических и электронных устройств. Адреса Вы можете получить в Вашем городском или коммунальном управлении. Для многих стран ЕС Вы можете также на нашем веб-сайте <https://hub.trotec.com/?id=45090> получить информацию о других возможностях возврата. В противном случае обратитесь в имеющую официальное разрешение компанию по утилизации отслуживших устройств в Вашей стране.

В результате раздельного сбора отслуживших свой срок электрических и электронных устройств должны быть достигнуты повторное использование, утилизация материалов и другие формы утилизации отслуживших свой срок устройств, а также предотвращены негативные последствия при утилизации возможно содержащихся в устройствах опасных материалов на окружающую среду и здоровье людей.



Батарейки и аккумуляторы не выбрасываются в бытовой мусор, а в Европейском Союзе – согласно Директиве 2006/66/EG ЕВРОПЕЙСКОГО ПАРЛАМЕНТА И СОВЕТА от 06 сентября 2006 года по батарейкам и аккумуляторам – подвергаются квалифицированной утилизации. Просим утилизировать батарейки и аккумуляторы в соответствии с законодательными положениями.

Trotec GmbH

Grebener Str. 7
D-52525 Heinsberg

☎ +49 2452 962-400

☎ +49 2452 962-200

✉ info@trotec.com

www.trotec.com