

BF06

RU

**РУКОВОДСТВО ПО
ЭКСПЛУАТАЦИИ
ЛЮКСМЕТР**



TROTEC

Оглавление

Указания по использованию данного руководства..... 2

Безопасность..... 2

Информация об устройстве 4

Транспортировка и хранение..... 5

Обслуживание 5

Неисправности и неполадки 6

Техобслуживание и ремонт..... 6

Утилизация 7

Указания по использованию данного руководства

Символы



Предупреждение об электрическом напряжении

Этот символ указывает на то, что за счет электрического напряжения существуют опасности для жизни и здоровья людей.



Предупреждение

Сигнальное слово обозначает опасность со средней степенью риска, которая, если не предотвратить ее, может привести к смерти или тяжелой травме.



Осторожно

Сигнальное слово обозначает опасность со средней степенью риска, которая, если не предотвратить ее, может привести к незначительной или умеренной травме.

Указание

Сигнальное слово указывает на важную информацию (например, на материальный ущерб), но не на опасности.



Информация

Указания с этим символом помогут Вам быстро и надежно выполнять соответствующие работы.



Соблюдать руководство

Указания с этим символом указывают Вам на то, что необходимо соблюдать руководство.

Актуальную редакцию данного руководства и Декларацию о соответствии стандартам ЕС Вы можете скачать по следующей ссылке:



BF06



<https://hub.trotec.com/?id=43619>

Безопасность

Внимательно прочитайте данное руководство перед вводом в эксплуатацию / использованием и всегда храните его в непосредственной близости от места установки устройства или на самом устройстве.



Предупреждение

Прочитайте все указания по безопасности и инструкции.

Несоблюдение указаний по безопасности и инструкций может привести к поражению электрическим током, пожару и/или тяжелым травмам.

Сохраняйте все указания по безопасности и инструкции на будущее.

- Не эксплуатируйте устройство во взрывоопасных помещениях или зонах и не устанавливайте его там.
- Не эксплуатируйте устройство в агрессивной атмосфере.
- Не погружайте устройство в воду. Не допускайте попадания жидкостей во внутреннее пространство устройства.
- Устройство разрешается использовать только в сухом окружении, но ни в коем случае не использовать его под дождем или при относительной влажности воздуха выше условий эксплуатации.
- Защищайте устройство от постоянных прямых солнечных лучей.
- Не подвергайте устройство сильной вибрации.
- Не открывайте устройство.
- Не удаляйте с устройства предупреждающие знаки, наклейки или этикетки. Поддерживайте все предупреждающие знаки, наклейки и этикетки в читаемом состоянии.
- Ни в коем случае не заряжайте батарейки, которые не подлежат повторной зарядке.
- Запрещается совместно использовать различные типы батареек, а также новые батарейки вместе со старыми.

- Вставляйте батарейки в отсек для батареек, учитывая их правильную полярность.
- Удаляйте разряженные батарейки из устройства. В батарейках содержатся опасные для окружающей среды вещества. Утилизируйте батарейки в соответствии с национальным законодательством (см. главу "Утилизация").
- Удалите батарейки из устройства, если Вы длительное время не пользуетесь устройством.
- Ни в коем случае не закорачивайте клеммы питания в отсеке для батареек!
- Не проглатывайте батарейки! Если Вы проглотите батарейку, то это в течение 2 часов может вызвать внутренние ожоги! Ожоги могут привести к смерти!
- Если Вы думаете, что проглотили батарейку или она попала в тело иным способом, немедленно обратитесь к врачу!
- Не подпускайте детей к новым и использованным батарейкам, а также к открытому отсеку для батареек.
- Соблюдайте условия хранения и эксплуатации (см. "Технические характеристики").

Использование по назначению

Используйте устройство исключительно для измерения силы света в рамках диапазона измерений, указанного в технических характеристиках.

Использование, выходящее за рамки использования по назначению, считается неправильным использованием.

Разумно предвидимое неправильное использование

Не используйте устройство во взрывоопасных зонах или для измерений в жидкостях и с токоведущими частями.

Самовольные конструкционные изменения, пристройки или переоборудование устройства запрещены.

Квалификация персонала

Лица, использующие данное устройство, должны:

- прочитать и понять руководство, в особенности, главу "Безопасность".

Остаточные опасности



Предупреждение об электрическом напряжении

Существует опасность короткого замыкания в результате попадания в корпус жидкостей! Не погружайте устройство и принадлежности в воду. Следите за тем, чтобы в корпус не попала вода или другие жидкости.



Предупреждение об электрическом напряжении

Работы с электрическими компонентами разрешается проводить только авторизованной специализированной фирме!



Предупреждение

Опасность задохнуться!

Не оставляйте упаковочный материал без присмотра. Он может стать опасной игрушкой для детей.



Предупреждение

Устройство – не игрушка и не должно попадать в детские руки.



Предупреждение

От данного устройства могут исходить опасности, если оно используется не проинструктированными лицами, ненадлежащим образом или не по назначению! Обращайте внимание на квалификацию персонала!



Осторожно

Держите устройство на достаточном расстоянии от источников тепла.

Указание

Для того чтобы предотвратить повреждения устройства, не подвергайте его воздействию экстремальных температур, экстремальной влажности или сырости.

Указание

Не используйте для чистки устройства едкие и абразивные средства, а также растворители.

Информация об устройстве

Описание устройства

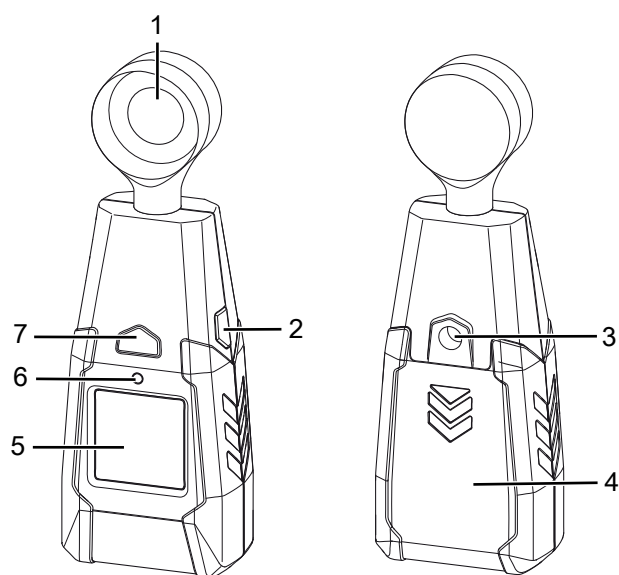
С помощью люксметра можно определять силу света в единицах измерения лк или фут-свеча.

Для оценки измерений в распоряжении, кроме того, имеется функция MAX (максимальное значение).

Подсветка дисплея автоматически подстраивается под освещение окружения.

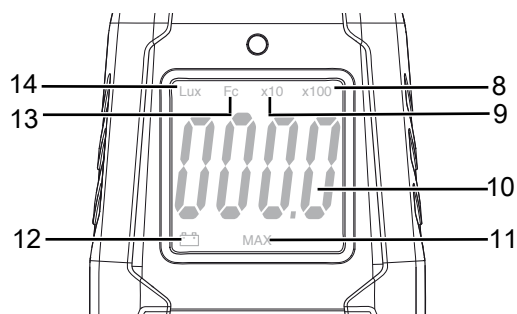
Функция автоматического отключения при неиспользовании бережет батарейку.

Иллюстрация устройства



№	Название
1	Фотодатчик
2	Кнопка MAX/LUX
3	Резьба для штатива
4	Отсек для батарейки с крышкой
5	Дисплей
6	Датчик освещения
7	Кнопка вкл./выкл.

Дисплей



№	Название
8	Индикатор измеряемого значения, умноженного на 100
9	Индикатор измеряемого значения, умноженного на 10
10	Индикатор измеряемого значения
11	Индикатор MAX (максимальное значение)
12	Состояние батарейки
13	Индикатор Fc (фут-свеча)
14	Индикатор Lux

Технические характеристики

Параметр	Значение
Модель	BF06
Вес	138 г
Размеры (длина x ширина x высота)	157 мм x 56 мм x 33 мм
Дисплей	ЖК-дисплей, монохромный
Диапазон измерения	От 0,1 до 200 лк или от 0,1 до 20 фут-свечей До 2000 лк или до 200 фут-свечей До 20 клк или до 2000 фут-свечей До 40 клк или до 4000 фут-свечей
Точность	$\pm 5\% \pm 10$ лк/фут-свечей (<10.000 лк / 1.000 фут-свечей), $\pm 10\% \pm 10$ лк/фут-свечей (>10.000 лк / 1.000 фут-свечей)
Разрешение диапазона измерений	0,1 лк / 0,01 фут-свечи
Частота измерений	2,5 измерения в секунду
Рабочая температура	От 0 °C до 40 °C при макс. 80 % отн. влажности (без образования конденсата)
Рабочая высота	Макс. 2000 м
Температура хранения	От -10 °C до 60 °C
Электропитание	1 моноблочная батарейка на 9 В (срок службы примерно от 5000 до 8000 измерений)
Отключение устройства	При неиспользовании примерно через 17 минут

Объем поставки

- 1 люксметр BF06
- 1 моноблочная батарейка на 9 В
- 1 сумка/чехол
- 1 краткое руководство

Транспортировка и хранение

Указание

Ненадлежащее хранение или транспортировка устройства могут привести к его повреждению. Учитывайте информацию о транспортировке и хранении устройства.

Транспортировка

Используйте для транспортировки устройства входящую в объем поставки сумку, чтобы защитить его от внешних воздействий.

Хранение

При неиспользовании устройства соблюдайте следующие условия хранения:

- в сухом месте, защищенном от мороза и жары
- в защищенном от пыли и прямых солнечных лучей месте
- при необходимости в защищающем от попадания пыли чехле
- Температура хранения в соответствии с техническими характеристиками
- Батарейка удалена из устройства

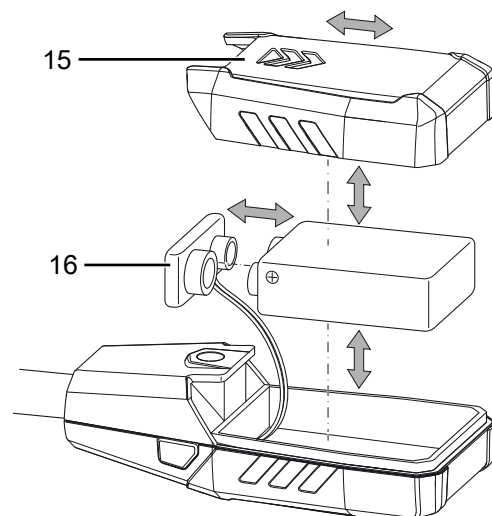
Обслуживание

Вставка батарейки

Перед первым использованием вставьте прилагаемую батарейку.

Указание

Убедитесь в том, что поверхность устройства сухая и что устройство выключено.



1. Сдвиньте крышку (15) с устройства в направлении стрелки.
2. Соедините новую батарейку с зажимом (16), учитывая правильную полярность.
3. Вновь надвиньте крышку (15) на устройство.

Включение и проведение измерения

1. Нажмите кнопку вкл./выкл. (7).
 - ⇒ Дисплей включается, и устройство готово к работе.
 - ⇒ При плохом освещении автоматически включается подсветка дисплея. Датчик (6) регулирует подсветку дисплея.



Информация

Учитывайте то, что фотодатчик (1), по возможности, должен располагаться под углом 90° к источнику света. При другом угле может быть искажен результат измерения.

2. Направьте устройство на зону измерения.
 - ⇒ Измеряемое значение показывается в режиме реального времени.
 - ⇒ В зависимости от измеряемого значения индикация переключается на коэффициент x10 (9) или x100 (8).
 - ⇒ Если измеренное значение превышает диапазон измерений (>40 клк или 4000 фут-свечей), то на дисплее показывается значение *OL* или *VO*.
3. Если показывается коэффициент (8, 9), то Вы должны умножить показываемое измеряемое значение (10) на показываемый коэффициент, чтобы получить правильное значение.



Информация

Учитывайте то, что смена места расположения из холодного в теплое окружение может привести к образованию конденсата на плате устройства. Этот эффект, которого невозможно избежать физически, искажает результаты измерений. В этом случае на дисплее не показываются измеряемые значения или показываются неправильные измеряемые значения. Подождите несколько минут, пока устройство не настроится на измененные условия, прежде чем проводить измерение.

Функция MAX

С помощью функции MAX Вы можете вывести максимальное значение проведенного до данного момента измерения.

1. Нажмите кнопку MAX/LUX (2).
 - ⇒ На дисплее появляется индикация MAX (11).
 - ⇒ На дисплее показывается максимальное значение, которое было измерено с момента включения устройства.
2. Еще раз нажмите кнопку MAX/LUX (2).
 - ⇒ Функция MAX деактивирована, и показываются актуальные измеряемые значения.

Настройка единицы измерения лк или фут-свеча

1. Нажмите кнопку MAX/LUX (2) примерно на 2 секунды.
 - ⇒ Индикация переходит с *Lux* (14) на *Fc* (13).
2. Повторите процедуру, чтобы перейти назад с *Fc* на *Lux*.

Выключение устройства

1. Нажмите кнопку вкл./выкл. (7).
 - ⇒ Устройство выключается.
 - ⇒ Значение MAX сбрасывается.



Информация

Устройство имеет функцию автоматического отключения. Если устройство не используется примерно 17 минут, то оно автоматически отключается.

Неисправности и неполадки

Устройство было неоднократно проверено во время производства на безупречное функционирование. Если все же возникнут неисправности, то проверьте устройство, как описано ниже.

Неисправность	Причина	Устранение
Устройство больше не включается.	Разряжена батарейка.	Вставить новую батарейку (см. главу "Обслуживание").
Устройство показывает, по-видимому, слишком низкие измеряемые значения.	Вы забыли умножить считываемое измеряемое значение на показываемый коэффициент.	Еще раз провести измерение. Если показывается коэффициент измеряемого значения (8, 9), умножить показываемое измеряемое значение на коэффициент.

Техобслуживание и ремонт

Замена батареек

Батарейка подлежит замене, если на дисплее загорается индикатор состояния батарейки (12) или если устройство больше не включается. См. главу "Обслуживание".

Чистка

Очищайте устройство увлажненной, мягкой, неворсящейся салфеткой. Следите за тем, чтобы в корпус не попала влага. Не используйте для смачивания салфетки спрей, растворители, спиртосодержащие и абразивные чистящие средства, а пользуйтесь только чистой водой.

Ремонт

Не производите никаких изменений устройства и не вставляйте никаких запчастей. Для ремонта или проверки устройства обратитесь к производителю.

Утилизация

Всегда утилизируйте упаковочные материалы экологически приемлемым способом и в соответствии с действующими местными правилами утилизации.



Символ зачеркнутого мусорного ведра на отслужившем свой срок электрическом и электронном устройстве взят из Директивы 2012/19/ЕС. Он говорит о том, что по окончании срока службы устройства его нельзя выбрасывать в бытовой мусор. Для бесплатного возврата вблизи Вас в распоряжении имеются контейнеры для отслуживших свой срок электрических и электронных устройств. Адреса Вы можете получить в Вашем городском или коммунальном управлении. Для многих стран ЕС Вы можете также на нашем веб-сайте <https://hub.trotec.com/?id=45090> получить информацию о других возможностях возврата. В противном случае обратитесь в имеющую официальное разрешение компанию по утилизации отслуживших устройств в Вашей стране.

В результате раздельного сбора отслуживших свой срок электрических и электронных устройств должны быть достигнуты повторное использование, утилизация материалов и другие формы утилизации отслуживших свой срок устройств, а также предотвращены негативные последствия при утилизации возможно содержащихся в устройствах опасных материалов на окружающую среду и здоровье людей.



Батарейки и аккумуляторы не выбрасываются в бытовой мусор, а в Европейском Союзе – согласно Директиве 2006/66/EG ЕВРОПЕЙСКОГО ПАРЛАМЕНТА И СОВЕТА от 06 сентября 2006 года по батарейкам и аккумуляторам – подвергаются квалифицированной утилизации. Просим утилизировать батарейки и аккумуляторы в соответствии с законодательными положениями.

Trotec GmbH

Grebener Str. 7
D-52525 Heinsberg

☎ +49 2452 962-400

☎ +49 2452 962-200

✉ info@trotec.com

www.trotec.com