

**BG30**

**FR**

**MANUEL D'UTILISATION**  
DÉTECTEUR DE GAZ



 **TROTEC**

**Sommaire**

Remarques concernant la notice ..... 2

Normes de sécurité ..... 2

Informations sur l'appareil ..... 4

Transport et stockage ..... 5

Utilisation ..... 6

Maintenance et réparation ..... 7

Défauts et pannes ..... 8

Élimination ..... 8

**Remarques concernant la notice**

**Symboles**



**Avertissement relatif à la tension électrique**  
Ce symbole indique que la tension électrique cause des risques pour la vie et la santé des personnes.



**Avertissement**  
Cette mention d'avertissement indique un risque moyen qui peut entraîner des blessures graves ou mortelles s'il n'est pas évité.



**Attention**  
Cette mention d'avertissement indique un risque faible qui peut entraîner des blessures bénignes ou moyennes s'il n'est pas évité.

**Remarque**  
Cette mention d'avertissement indique des informations importantes (par ex. dommages matériels), mais aucun danger.



**Info**  
Les indications présentant ce symbole vous aident à exécuter vos tâches rapidement et en toute sécurité.



**Observer le mode d'emploi**  
Ce symbole souligne la nécessité d'observer le manuel d'utilisation.

Vous pouvez télécharger la dernière version de ce manuel et la déclaration de conformité UE sur le lien suivant :



BG 30



<https://hub.trotec.com/?id=44683>

**Normes de sécurité**

**Veillez lire attentivement le présent manuel avant la mise en service ou l'utilisation de l'appareil et conservez-le à proximité immédiate du site d'installation ou de l'appareil même.**



**Avertissement**

**Lisez toutes les consignes de sécurité et toutes les instructions.**

Le non-respect des consignes de sécurité risque de causer une électrocution, de provoquer un incendie ou de causer des blessures graves.

**Conservez toutes les consignes de sécurité et toutes les instructions pour pouvoir vous y reporter ultérieurement.**

- N'utilisez pas et ne placez pas l'appareil dans les pièces ou les zones présentant un risque d'explosion.
- N'utilisez pas l'appareil dans les atmosphères agressives.
- Ne plongez pas l'appareil sous l'eau. Ne laissez aucun liquide pénétrer à l'intérieur de l'appareil.
- L'utilisation de l'appareil n'est permise que dans les environnements secs et jamais sous la pluie ou par une humidité relative de l'air supérieure aux conditions admissibles de fonctionnement.
- Protégez l'appareil du rayonnement direct et permanent du soleil.
- Ne retirez aucun signal de sécurité, autocollant ni étiquette de l'appareil. Tous les signaux de sécurité, autocollants et étiquettes doivent être conservés de manière à rester lisibles.
- L'appareil ne doit pas être ouvert.
- N'essayez jamais de recharger des piles non prévues à cet effet.
- N'utilisez pas ensemble des piles de types différents ni des piles neuves et des piles usagées.
- Placez les piles dans le compartiment à piles en respectant les polarités.

- Retirez les piles usagées de l'appareil. Les piles contiennent des substances dangereuses pour l'environnement. Éliminez les piles conformément à la législation nationale en vigueur (voir chapitre « Élimination »).
- Retirez la fiche électrique de l'appareil lorsque vous n'utilisez pas l'appareil pendant une longue période.
- Ne court-circuitez jamais les bornes d'alimentation dans le compartiment à piles.
- N'avez pas de pile ! Une pile avalée peut déclencher, en l'espace de 2 heures, des brûlures internes graves. Les brûlures chimiques peuvent être mortelles !
- Si vous pensez qu'une pile a été avalée ou introduite de toute autre manière dans le corps, consultez immédiatement un médecin !
- Tenez les piles neuves ou usagées hors de portée des enfants, de même qu'un compartiment à piles ouvert.
- Observez les conditions d'entreposage et de fonctionnement (voir « Caractéristiques techniques »).
- De fortes concentrations de gaz inflammable peuvent masquer des risques d'explosion, d'incendie et d'étouffement, ainsi que d'autres dangers. Informez-vous au sujet du gaz avec lequel vous travaillez et prenez les mesures de prudence correspondantes.
- Étalonnez l'appareil dans un endroit où aucun gaz n'influence la mesure.

### Utilisation conforme

Veillez utiliser l'appareil exclusivement pour la localisation des gaz inflammables ou gênants suivants : gaz naturel, méthane, éthane, éthylène, hexane, benzène, propane, isobutane, éthanol, éthanal, formaldéhyde, toluol, p-xylène, alcool, ammoniac, vapeur d'eau, essence, kérosène, hydrogène, sulfure d'hydrogène, fumée, solvants industriels, dissolvants pour vernis, naphte, monoxyde de carbone.

Utilisez l'appareil par exemple pour la détection des fuites de gaz au niveau des tuyaux ou des robinetteries.

L'appareil détecte les concentrations de gaz de 10 % LIE (limite inférieure d'explosivité).

L'appareil est exclusivement conçu pour l'usage privé et non commercial en intérieur.

Pour utiliser l'appareil de manière adéquate, utilisez uniquement les accessoires homologués de Trotec ou les pièces de rechange de Trotec.

### Utilisations non conformes prévisibles

N'utilisez pas l'appareil dans les zones explosibles ou dans toute zone où un mélange gaz/air explosif est susceptible de se produire.

L'appareil n'est pas conçu pour l'utilisation professionnelle/commerciale.

N'utilisez pas l'appareil comme équipement de surveillance pour la sécurité personnelle. L'appareil ne constitue pas un équipement de protection.

N'utilisez pas l'appareil pour effectuer des mesures dans les liquides ni sur les pièces sous tension. Trotec décline toute responsabilité en cas de dommages résultant d'une utilisation non conforme. Cette éventualité entraînerait une extinction de la garantie. Il est interdit de modifier, compléter ou altérer l'appareil de quelque manière que ce soit.

### Qualification du personnel

Toute personne utilisant le présent appareil doit :

- avoir lu et compris la notice d'instructions, et notamment le chapitre « Sécurité ».

### Risques résiduels



#### Avertissement relatif à la tension électrique

Risque d'électrocution provoquée par la pénétration de liquide dans le boîtier !

Ne plongez pas l'appareil et les accessoires dans l'eau. Veillez à éviter la pénétration d'eau ou d'autres liquides dans le boîtier.



#### Avertissement relatif à la tension électrique

Toute intervention au niveau des composants électriques est à réaliser exclusivement par une entreprise spécialisée !



#### Avertissement relatif aux matières explosives

Il existe un risque d'explosion dû aux étincelles. Allumez l'appareil de mesure uniquement dans une atmosphère ne contenant aucun gaz inflammable. L'appareil effectue automatiquement son étalonnage après la mise en service. Des gaz inflammables déjà présents dans l'environnement peuvent fausser les autres résultats de mesures et les gaz inflammables ne seront pas détectés.



#### Avertissement

De fortes concentrations de gaz masquent les risques d'explosions, d'incendies et d'étouffements. Familiarisez-vous avec la fiche de données de sécurité sur les caractéristiques du gaz faisant l'objet de la mesure et prenez les dispositions nécessaires.

- ⚠ Avertissement**  
Danger de suffocation !  
Veuillez ne pas laisser traîner les emballages vides. Ils pourraient être dangereux pour les enfants.
- ⚠ Avertissement**  
L'appareil n'étant pas un jouet, il n'est pas adapté aux enfants.
- ⚠ Avertissement**  
L'utilisation de l'appareil peut comporter un risque s'il est utilisé par des personnes non compétentes ou en cas d'utilisation non conforme ou non conventionnelle !  
Observez les qualifications requises pour le personnel.
- ⚠ Attention**  
Tenez l'appareil à l'écart de sources de chaleur.
- Remarque**  
N'exposez pas l'appareil à l'humidité ou à des températures extrêmes afin d'éviter de le détériorer.
- Remarque**  
N'utilisez pas de nettoyants agressifs, abrasifs ou décapants pour nettoyer l'appareil.

**Informations sur l'appareil**

**Description de l'appareil**

Le BG 30 détecte les gaz inflammables et/ou gênants suivants : gaz naturel, méthane, éthane, éthylène, hexane, benzène, propane, isobutane, éthanol, éthanal, formaldéhyde, toluol, p-xylène, alcool, ammoniacque, vapeur d'eau, essence, kérosène, hydrogène, sulfure d'hydrogène, fumée, solvants industriels, dissolvants pour vernis, naphte, monoxyde de carbone.

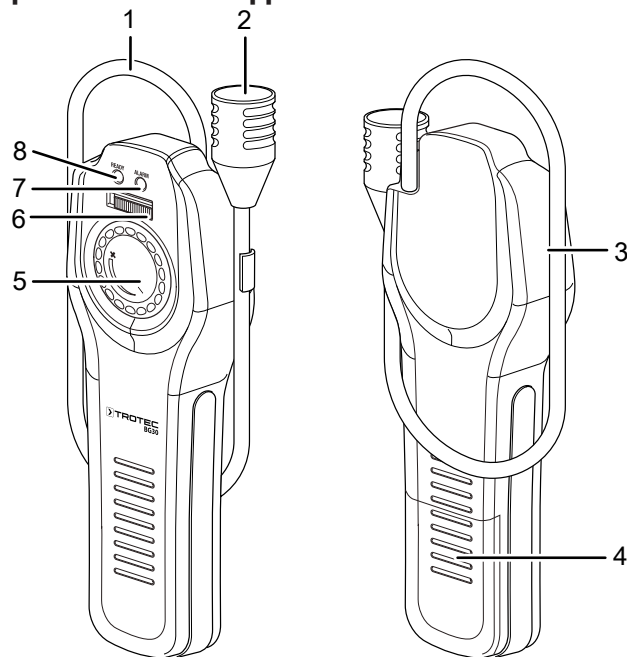
L'appareil de mesure détecte une concentration de gaz aussi faible que 10 % LIE (limite inférieure d'explosivité ou LEL = Lower Explosion Limit) et avertit l'utilisateur par une alarme visuelle et sonore. Le col de cygne flexible vous permet d'accéder sans peine aux endroits difficiles d'accès.

**Définition LIE/LEL**

- LIE = limite inférieure d'explosivité / LEL = Lower Explosion Limit

La LIE d'un gaz inflammable représente la concentration minimum de ce gaz à laquelle une source d'ignition (par ex. allumette) est susceptible de l'enflammer. Le gaz ne s'enflamme pas si la concentration est inférieure à la LIE/LEL. Les détecteurs de gaz combustibles sont en général étalonnés pour 0 à 100 % de la LIE.

**Représentation de l'appareil**



N°	Désignation
1	Sonde à col de cygne
2	Capteur
3	Port casque
4	Couvercle du compartiment à piles
5	Bouton de réglage de la sensibilité
6	Interrupteur marche/arrêt
7	Voyant d'alarme LED
8	Voyant de fonctionnement LED

## Caractéristiques techniques

Paramètre	Valeur
Modèle	BG 30
Poids	520 g
Dimensions (longueur x largeur x hauteur)	221 x 24 x 72 mm
Calibrage standard	Méthane
Gaz détectables	Gaz naturel, méthane, éthane, éthylène, hexane, benzène, propane, isobutane, éthanol, éthanal, formaldéhyde, toluol, p-xylène, alcool, ammoniac, vapeur d'eau, essence, kérosène, hydrogène, sulfure d'hydrogène, fumée, solvants industriels, dissolvants pour vernis, naphte, monoxyde de carbone
Précision	±50 ppm
Seuil d'alarme	min. 10 % LIE/LEL max. 40 % LIE/LEL pour méthane
Durée de chauffage	env. 60 s
Temps de réponse	< 2 secondes jusqu'à 40 % LIE/LEL
Alimentation électrique	3 piles 1,5 V type C
Température de fonctionnement	0 °C à 50 °C (32 °F à 122 °F)
Température de stockage	-30 °C à 60 °C (-22 °F à 140 °F)
Humidité de fonctionnement	0 % HR à 90 % HR (sans condensation)

## Composition de la fourniture

- 1 BG 30
- 3 piles 1,5 V type C
- 1 pochette/housse
- 1 notice succincte

## Transport et stockage

### Remarque

L'appareil peut s'endommager si vous le transportez ou l'entreposer de manière inappropriée.

Observez les informations relatives au transport et à l'entreposage de l'appareil.

### Transport

Utilisez la pochette fournie avec l'appareil pour transporter ce dernier afin de le protéger contre les influences extérieures.

### Stockage

Observez les conditions de stockage suivantes lorsque vous n'utilisez pas l'appareil :

- au sec et protégé du gel et de la chaleur
- dans un endroit protégé de la poussière et de l'exposition directe du soleil
- le cas échéant, protégé de la poussière par une housse
- la température de stockage correspond aux valeurs indiquées dans les caractéristiques techniques
- retirer les piles de l'appareil

## Utilisation

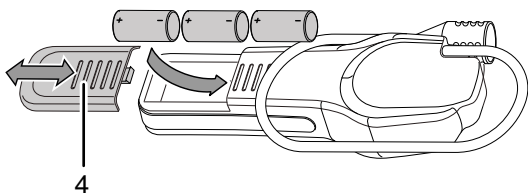
### Mise en place des piles

- Insérez les piles fournies avant la première utilisation.

#### Remarque

Assurez-vous que la surface de l'appareil est sèche et que l'appareil est éteint.

1. Retirez le couvercle du compartiment à piles (4) en le faisant glisser.

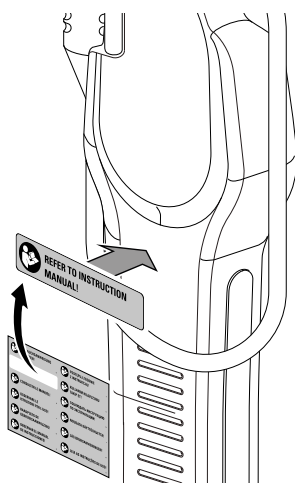


2. Placez trois piles de type C, 1,5 V dans le compartiment à piles en respectant les polarités (+/-).
3. Refermez le compartiment à piles en repoussant le couvercle sur le compartiment.

### Mise en place de l'étiquette d'avertissement

Avant la première mise en service de l'appareil, collez au dos de celui-ci l'étiquette d'avertissement, ou bien collez-la sur l'étiquette existante, si celle-ci n'est pas rédigée dans la langue de votre pays. L'étiquette d'avertissement est fournie avec l'appareil, rédigée dans différentes langues. Pour coller l'étiquette d'avertissement au dos de l'appareil, procédez de la manière suivante :

1. Enlevez l'étiquette rédigée dans la langue de votre pays de la feuille fournie avec l'appareil.
2. Collez l'étiquette à l'endroit prévu à cet effet au dos de l'appareil.

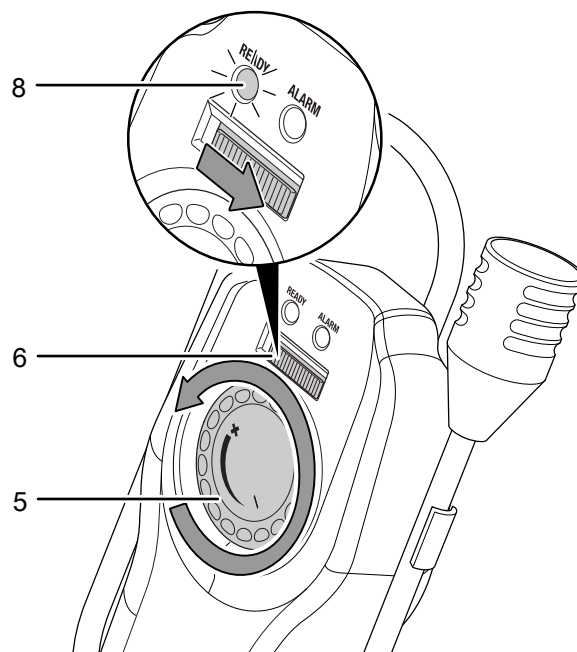


## Mise en marche / phase d'échauffement

### Remarque

Les nettoyants chimiques contiennent souvent des solvants et des alcools pouvant faire réagir l'appareil. Cette sensibilité croisée est inévitable et peut conduire à des résultats trompeurs. C'est pourquoi, avant toute recherche de fuite, il convient d'éloigner les nettoyants chimiques de la zone de détection de l'appareil.

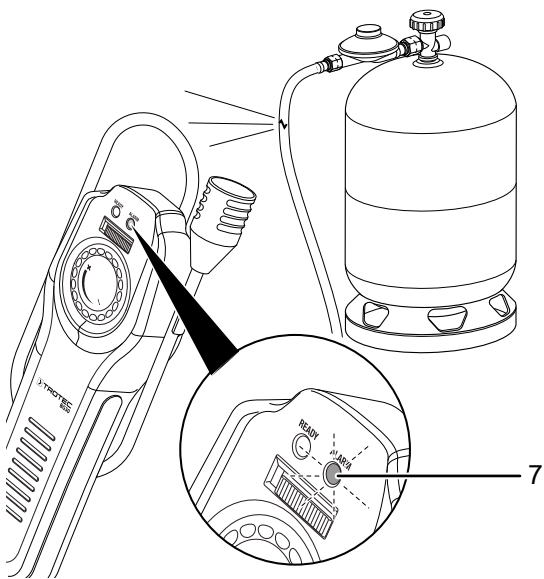
1. Placez-vous dans un secteur doté d'une faible concentration de CO (par exemple air frais).
2. Tournez le bouton de réglage de la sensibilité (5) dans le sens contraire des aiguilles d'une montre, vers le signe « - », afin de régler la sensibilité au minimum.
3. Poussez le curseur marche / arrêt (6) vers la droite afin de mettre l'appareil en marche.



- ⇒ La LED de fonctionnement (8) s'allume.
- ⇒ La phase de préchauffage de l'appareil démarre. Pendant cette phase d'environ 60 secondes, durant laquelle l'appareil s'étalonne automatiquement, il est possible qu'il émette des signaux sonores. Une fois la phase d'échauffement écoulée, le signal sonore diminue jusqu'à s'arrêter complètement.
- ⇒ L'appareil est prêt à fonctionner.

## Recherche de fuite de gaz

1. Ajustez la sensibilité au moyen du bouton de réglage (5) jusqu'à ce que vous entendiez un bip à une fréquence de répétition lente et régulière.
2. Déplacez le capteur en direction de la fuite présumée.
  - ⇒ Si l'appareil détecte une concentration de gaz plus élevée, la répétition du bip s'accélère.
  - ⇒ Lorsqu'une concentration d'environ 10 % LIE du méthane est atteinte, la LED d'alarme (7) se met à clignoter et vous entendez un signal sonore d'avertissement. Le volume de cette alarme augmente avec la concentration de gaz.

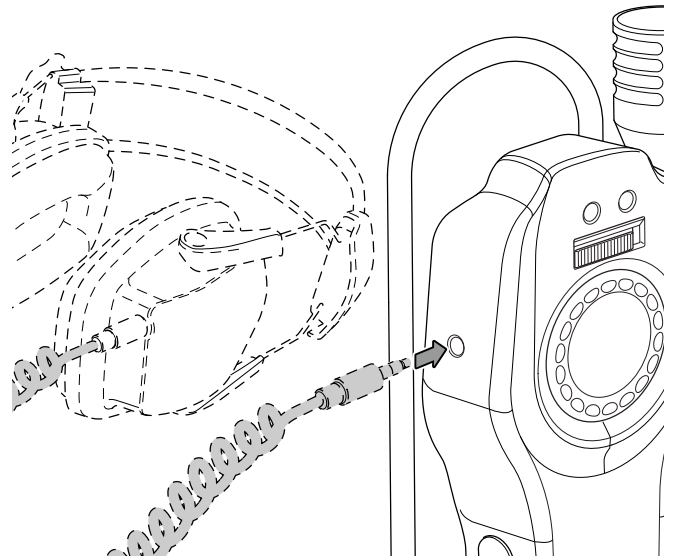


### Info

Lorsque la concentration est élevée, la fréquence de répétition du bip peut être réglée en tournant le bouton de réglage de la sensibilité (5) dans le sens contraire des aiguilles d'une montre afin de trouver plus facilement la fuite.

## Raccordement du casque

Il est possible de raccorder un casque à l'appareil, ce qui est utile dans les environnements bruyants. Le haut-parleur incorporé n'est plus en service lorsqu'un haut-parleur est raccordé. Les signaux sonores ne dérangent donc plus personne autour de vous.



### Remarque

Les signaux d'alarme peuvent éventuellement être amplifiés par le casque et ainsi devenir très forts.

## Arrêt de l'appareil

1. Poussez le curseur marche / arrêt (6) vers la gauche afin d'arrêter l'appareil.
  - ⇒ La LED de fonctionnement (8) s'éteint.

## Maintenance et réparation

### Remplacement des piles

Les piles doivent être remplacées dans les cas suivants :

- Le voyant LED de fonctionnement (8) ne s'allume pas ou clignote.
- L'appareil n'émet aucun son, même après environ 2 minutes et même lorsque vous modifiez le réglage de la sensibilité avec le bouton (5).

Vous trouverez des informations sur le remplacement des piles au chapitre « Utilisation ».

### Nettoyage

Nettoyez l'appareil avec un chiffon humide, doux et non pelucheux. Veillez à ce qu'aucune humidité ne pénètre dans le boîtier. N'utilisez pas d'aérosol, de solvant, de nettoyant à base d'alcool ni de produit abrasif pour nettoyer l'appareil, mais uniquement un chiffon imbibé d'eau claire.

## Dépannage

Veillez ne pas modifier l'appareil, ni monter des pièces de rechange. Veuillez vous adresser au fabricant pour faire dépanner ou contrôler l'appareil.

## Défauts et pannes

Dans le cadre de sa production, le bon fonctionnement de l'appareil a été contrôlé à plusieurs reprises. Malgré tout, si l'appareil devait présenter des dysfonctionnements, contrôlez-le en vous conformant à la liste suivante :

Défaut	Cause	Remède
Impossible de mettre l'appareil en marche.	Les piles sont vides.	Mettre en place des piles neuves (voir chapitre « Utilisation »).
Le voyant LED de fonctionnement ne s'allume pas ou clignote. L'appareil n'émet aucun son, même après environ 2 minutes après avoir modifié le réglage de la sensibilité.	La tension des piles est insuffisante.	
Même en étant réglé sur la sensibilité minimum (bouton tourné à fond dans le sens contraire des aiguilles d'une montre), l'appareil émet un son continu.	La concentration de gaz est très élevée.	Quittez le secteur immédiatement ! Prenez les mesures d'urgence adéquates, comme la fermeture de l'arrivée de gaz, afin de protéger les tierces personnes et vous-même.
L'appareil émet un son continu, même dans un environnement dénué de gaz et après la mise en place de piles neuves.		Contactez le service après-vente.

## Élimination

Éliminez toujours le matériel d'emballage en respectant les impératifs écologiques et conformément aux prescriptions de gestion des déchets locaux applicables.



Le pictogramme représentant une poubelle barrée, apposé sur un appareil électrique ou électronique, provient de la directive européenne 2012/19/UE. Il signifie que cet appareil ne doit pas être éliminé en fin de vie avec les ordures ménagères. Des points de collecte gratuits pour les appareils électriques ou électroniques usagés sont à votre disposition à proximité de chez vous. Les autorités de votre ville ou de votre commune peuvent vous en fournir les adresses. Pour de nombreux pays de l'UE, vous trouverez sur la page Internet <https://hub.trotec.com/?id=45090> des informations sur d'autres possibilités de prise en charge. Sinon, adressez-vous à une entreprise homologuée dans votre pays pour le recyclage et l'élimination des appareils électriques usagés.

La collecte séparée des appareils électriques et électroniques usagés permet leur réutilisation éventuelle, le recyclage des matériaux constitutifs et les autres formes de recyclage tout en évitant les conséquences négatives pour l'environnement et la santé des produits dangereux qu'ils sont susceptibles de contenir.



Les piles usagées et les batteries ne doivent pas être jetées avec les ordures ménagères, mais être éliminées conformément à la directive européenne 2006/66/CE DU PARLEMENT ET DU CONSEIL EUROPEEN du 6 septembre 2006 relative aux piles, aux piles rechargeables, aux accumulateurs et aux batteries. Veuillez éliminer les piles et les batteries conformément aux dispositions légales en vigueur.

**Valable uniquement en France**





Trotec GmbH

Grebener Str. 7  
D-52525 Heinsberg

☎ +49 2452 962-400

☎ +49 2452 962-200

✉ [info@trotec.com](mailto:info@trotec.com)

[www.trotec.com](http://www.trotec.com)