

HU

KEZELÉSI ÚTMUTATÓ
RÉSZECSKESZÁMLÁLÓ



Tartalomjegyzék

Tudnivalók a kezelési útmutatóhoz 1

Biztonság 2

Információk a készülékről 3

Műszaki adatok 5

Szállítás és tárolás 6

Kezelés 7

Karbantartás és javítás 11

Ártalmatlanítás 12

Tudnivalók a kezelési útmutatóhoz

Jelképek



Figyelmeztetés villamos feszültségre

Ez a jelkép arra hívja fel a figyelmet, hogy villamos feszültség miatt személyek életét és egészségét fenyegető veszélyek állnak fenn.



Figyelmeztetés robbanásveszélyes anyagokra

Ez a jelkép arra hívja fel a figyelmet, hogy robbanásveszélyes anyagok miatt személyek életét és egészségét fenyegető veszélyek állnak fenn.



Figyelmeztetés lézersugárra

Ez a jelkép arra hívja fel a figyelmet, hogy a lézersugarak miatt személyek egészségét fenyegető veszélyek állnak fenn.



Figyelmeztetés

Ez a figyelmeztetés közepes kockázati fokú veszélyeztetést jelöl, aminek - ha nem hárítja el - halálos kimenetelű vagy súlyos személyi sérülés lehet a következménye.



Vigyázat

Ez a figyelmeztetés alacsony kockázati fokú veszélyeztetést jelöl, aminek - ha nem hárítja el - csekély vagy mérsékelt személyi sérülés lehet a következménye.

Utalás

Ez a figyelmeztetés fontos információkra (pl. anyagi károokra) hívja fel a figyelmet, de nem utal veszélyeztetésekre.



Infó

Az ezzel a jelképpel megjelölt hivatkozások segítik Önt tevékenységeinek gyors és biztos végrehajtásában.



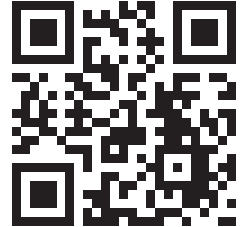
Tartsa be az utasítást

Az ezzel a jelképpel megjelölt hivatkozások arra hívják fel a figyelmet, hogy figyelembe kell venni a kezelési útmutatót.

A kezelési útmutatót az aktuális megfogalmazásban és az EU-megfelelőségi nyilatkozatot a következő linkről tudja letölteni:



PC200



<http://hub.trotec.com/?id=40285>

Fogalommagyarázatok

Fogalom	Jelentés
Differenciális (kiértékelés)	A készülék a beállított mérési időszakon belül a csatornánként ténylegesen mért részecskéket számolja. A <i>Koncentráció</i> üzemmódtól eltérően nincs átlagképzés. Ezért a <i>Differenciális</i> üzemmód adja a pontosabb mérést. Példa: A készülék 100 részecskét mutat a 0,3 µm-es csatornában és 30-at a 0,5 µm-es csatornában. A differenciális adatok: 100 részecske > 0,3 µm és < 0,5 µm, és 30 részecske > 0,5 µm.
Nedvesgömb-hőmérséklet	A nedvesgömb- vagy hűtési határhőmérséklet az a legalacsonyabb hőmérséklet, amit az aktuális környezeti feltételek mellett víz elpárologtatásával el lehet érni.
Koincidenciavesztés	Magas részecske-koncentrációk mérésénél előfordulhat, hogy két részecske annyira közel van egymáshoz, hogy ezeket egyetlen, többnyire nagyobb részecskéként számolja.
Koncentráció (kiértékelés)	A mért értékek összeadása külön csatornánként közvetlenül a mérés első másodpercétől. A keletkező értékekből a készülék másodpercenként kalkulálja a folyamatban lévő mérési időszak alatt és az ebből eredő térfogatból a mindenkori csatornánkénti átlagot.

Fogalom	Jelentés
Kumulatív (kiértékelés)	Ít az egyes részecskeméretek kumulatív összegzéséről van szó a szomszédos kisebb részecskeméret alatta lévő csatornájában. Kijelzési példa: - $5 \mu = 26$ - $10 \mu = 14$ Ekkor mindössze 12 darab 5μ nagyságú részecskét mért: $12 + 14 = 26$
Számlálási hatásfok	A számlálási hatásfok adja meg a legkisebb mérhető méretű részecske felismerésének és számlálásának valószínűségét a mérésnél. A legkisebb mérhető méretet meghaladó részecskénél a számlálási hatásfok 100 %.

Biztonság

Olvassa el gondosan ezt az útmutatót a készülék üzembe helyezése / használata előtt és tartsa az útmutatót mindig a felállítási hely közvetlen közelében, ill. a készüléken!

- Ne üzemeltesse a készüléket robbanásveszélyes helyiségekben.
- Ne üzemeltesse a készüléket agresszív atmoszférában.
- Ne merítse a készüléket víz alá. Ne hagyja, hogy folyadék jusson a készülék belsejébe.
- A készüléket csak száraz környezetben szabad használni, semmi esetre sem esőben vagy az üzemi feltételektől magasabb relatív páratartalom mellett.
- Védje a készüléket folyamatos közvetlen napsugárzástól.
- Ne távolítson el biztonsági jelöléseket, matricákat vagy címkéket a készülékről. Tartsa a biztonsági jelöléseket, matricákat és címkéket olvasható állapotban.
- Ne nyissa fel a készüléket szerszámmal.
- Csak akkor használja a készüléket, ha megtette a kellő biztonsági óvintézkedéseket a mérés helyén (pl. közutak közelében, munkaterületeken, stb. történő méréseknél). Egyébként ne használja a készüléket.
- Vegye figyelembe a tárolási és üzemeltetési feltételeket (lásd "Műszaki adatok" fejezet).

Rendeltetészerű használat

A készülék a levegőben lévő részecskék nagyságának és számának mérésére szolgál.

Rendeltetésellenes használat

A készüléket nem szabad folyadékokban történő mérésre használni.

A készüléket nem szabad robbanásveszélyes területeken, nedvesség vagy magas páratartalom esetén használni.

A készülék önhatalmú szerkezeti megváltoztatása, a rá- és átépítés tilos.

Személyi képesítés

Azoknak a személyeknek, akik ezt a készüléket használják:

- el kellett olvasniuk és meg kellett érteniük a kezelési útmutatót, különösen a biztonságra vonatkozó fejezetet.

Egyéb veszélyek



Figyelmeztetés robbanásveszélyes anyagokra

Ne tegye ki az akkumulátort 45 °C feletti hőmérsékleteknek! Ne hozza érintkezésbe az akkumulátort vízzel vagy tűzzel! Kerülje a közvetlen napsugárzást és nedvességet. Robbanásveszély áll fenn!



Figyelmeztetés lézersugárra

1. osztályú lézer

A lézer tokozott beépítésű.

A lézerrel való közvetlen érintkezés és az ebből eredő sugárzás elkerülése érdekében ne nyissa fel a készüléket!



Figyelmeztetés

Fulladásveszély!

Ne hagyja a csomagolóanyagot gondatlanul szanaszét heverni. Gyermek kezében veszélyes játékszerré változhat.



Figyelmeztetés

A készülék nem játékszer és gyermekek kezébe nem való.



Figyelmeztetés

A készülék veszélyt jelenthet, ha nem betanított személyek szakszerűtlenül vagy nem a rendeltetésének megfelelően használják! Vegye figyelembe a személyi képesítéseket!



Vigyázat

Tartson kellő távolságot hőforrásoktól.

Utalás

Károsodás elkerülése érdekében ne tegye ki a készüléket szélsőséges hőmérsékleteknek, páratartalomnak vagy nedvességnek.

Utalás

Ne használjon a készülék tisztításához erős tisztítószereket, súroló- vagy oldószereket.

Információk a készülékről

Működésleírás

A részecskeszámológó a levegőben lévő részecskék nagyságának és számának mérésére szolgál. A mért adatok tisztaterek elemzésére szolgálhatnak vagy finompor okozta környezetterhelések bizonyítására használhatók.

Az adatok megállapításához a részecskeszámológó választható ideig levegőt szív be és megállapítja a benne lévő részecskék számát és nagyságát.

Ehhez egyaránt figyelembe veszi a 0,3 µm, 0,5 µm, 1,0 µm, 2,5 µm, 5,0 µm és 10,0 µm méretű részecskéket.

Három kiértékelési mód áll rendelkezésre (lásd a "Fogalommagyarázatok" fejezetet is):

Kumulatív:	Az összes részecske száma a kiválasztott részecskeméretig, pl.: 0,5 µm = 417 azt jelenti, hogy 417 ppm részecskének a mérete esik a > 0,3 µm és 0,5 µm határok közé.
Differenciális:	A különböző részecskeméretű abszolút koncentrációja csatornánként és mért térfogatonként.
Koncentráció:	A különböző részecskeméretű átlagolt koncentrációja csatornánként és mért térfogatonként.

A megállapított értékeket minden aktivált részecskeméretre szimultán mutatja egy 2,8 colos színes kijelzőn. Emellett a kezelő által kiválasztható részecskeméretben egy színes indikátorskálán jelzi a levegő terhelését. Mihelyt a részecsketerhelés elhagyja a skála zöld területét, megszólal egy hangjelzés (lásd a "Riasztási határértékek a részecsketerheléshez" című táblázatot).

A számlált részecskék mellett mutatja a hőmérsékletet, a relatív páratartalmat, valamint az ebből számított harmatpontot és a nedvesgömb-hőmérsékletet. A mérések, valamint a hozzátartozó fotó-, ill. videódokumentáció a készülék belső memóriájában vagy egy microSD kártyán tárolhatók és később USB-kábelen egy PC-re átvihetők.

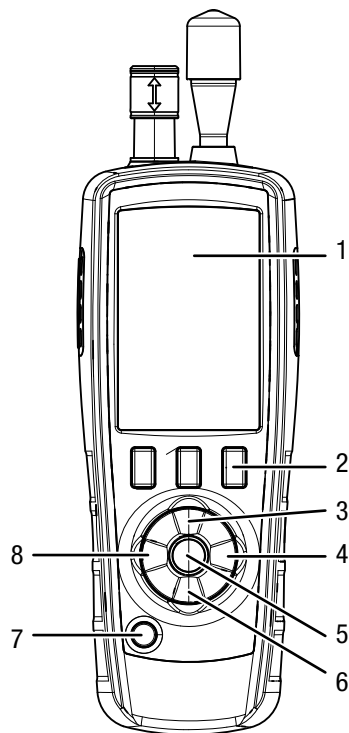
A készülék egy integrált lézeres mérőcellával rendelkezik (3R osztályú lézer, 780 nm, 1,5-3 mW). A manipulációbiztos tokozás miatt a *Lézersugárzás TROS* (Műszaki szabály a Szövetségi Munkavédelmi és Munkaegészségügyi Intézet mesterséges optikai sugárzásra kiadott munkavédelmi rendeletéhez) 1. lézerosztályba sorolt (DIN EN 60825-1). Bármilyen javítási és karbantartási tevékenységet csak képzett szak személyzet végezhet a törvényi rendelkezések betartása mellett.

Riasztási határértékek a részecsketerheléshez¹⁾

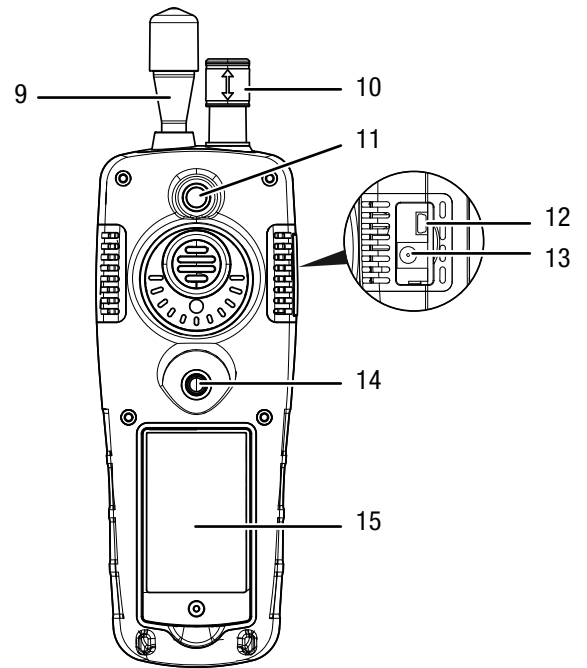
Csatorna	Zöld	Sárga (hangjelzés)	Piros (hangjelzés)
0,3 µm	0 ~ 100000	100001 ~ 250000	250001 ~ 500000
0,5 µm	0 ~ 35200	35201 ~ 87500	87501 ~ 175000
1,0 µm	0 ~ 8320	8321 ~ 20800	20801 ~ 41600
2,5 µm	0 ~ 545	546 ~ 1362	1363 ~ 2724
5,0 µm	0 ~ 193	194 ~ 483	484 ~ 966
10 µm	0 ~ 68	69 ~ 170	170 ~ 340

¹⁾ A mindenkor csatornához a listában szereplő határérték-tartományok megállapítása az ISO 14644-1 alapján és gyakorlati tapasztalati értékek figyelembevételével történt. Ezek jogilag nem kötelező érvényűek és csupán tájékoztató jellegűek.

Készülék bemutatása



Sz.	Megnevezés
1	színes kijelző
2	"F1", "F2" és "F3" funkciógombok
3	fel nyíl gomb
4	"ENTER" gomb
5	"RUN/STOP" gomb
6	le nyíl gomb
7	"BE/KI" gomb
8	"ESC" gomb



Sz.	Megnevezés
9	mérőtöltésér
10	hőmérséklet- és nedvességszenzor
11	kamera
12	USB csatlakozó
13	áramcsatlakozás
14	állványmenet
15	elemrekesz

Műszaki adatok

Paraméter	Érték
Modell	PC200
Méretek (ma x sz x mé)	240 mm x 75 mm x 57 mm
Súly	570 g
Fényforrás	1. osztályú lézer (tokozott és manipulációbiztos beépítésű 3R osztályú lézer 780 nm, 1,5-3 mW, osztály sorolás DIN EN 60285-1 és TROS lézersugárzás szerint)
PC-portok	USB csatlakozó
Állványmenet	1/4 colos – 20 UNC
Tárolási feltételek	-10 °C ... +50 °C < 95 % relatív páratartalomnál (nem lecsapódó)
Kijelző	2,8 colos színes LCD háttérvilágítással, 320 x 240 pixel
Funkciók	maximum, minimum és átlag kijelzés, értéktartás funkció, riasztás funkció, nyelvválasztás, °C/°F átkapcsolás, fotó- vagy videofelvétel
Képformátum, felbontás	JPEG, 640 x 480 pixel
Videóformátum, felbontás	3GP, 320 x 240 pixel
Adattárolás	5000 rekord belső flash memórián (opcionális memóriabővítés microSD kártyával: max. 16 GB)
Energia	
Elem	Li-ion akku polimeres kivitelben
Üzemidő	kb. 4 óra folyamatos üzem mellett
Töltési idő	kb. 2 óra AC-adapterrel
Automatikus lekapcsolás	3 perc, 15 perc vagy 60 perc
Automatikus képernyő-lekapcsolás	90 másodperc, 2 perc vagy 4 perc
Hőmérsékletmérés	
Hőmérséklet-tartomány	0 °C ... 50 °C (32 °F ... 122 °F)
Hőmérséklet-pontosság	±0,5 °C (0,9 °F) 10 °C és 40 °C (50 °F és 104 °F) között, ±1,0 °C (1,8 °F) más hőmérsékleteken

Paraméter	Érték
Harmatpont hőmérséklet-tartomány	0 °C ... 50 °C (32 °F ... 122 °F)
Harmatpont hőmérséklet-pontosság	±0,5 °C (0,9 °F) 10 °C és 40 °C (50 °F és 104 °F) között, ±1,0 °C (1,8 °F) más hőmérsékleteken
Nedvesgömb hőmérséklet-tartomány	0 °C ... 80 °C (32 °F ... 176 °F)
Nedvesgömb hőmérséklet-pontosság	±1,0 °C (1,8 °F)
Nedvességmérés	
Páratartalom mérési tartomány	0 % rH ... 100 % rH
Páratartalom-pontosság	±3 % rH 40 % és 60 % között ±3,5 % rH 20 % és 40 % és 60 % és 80 % között ±5 % rH 0 % és 20 % és 80 % és 100 % között

Paraméter	Érték
Részecskeszámláló	
Csatornák (detektálható részecskeméreték)	0,3 µm, 0,5 µm, 1,0 µm, 2,5 µm, 5,0 µm, 10,0 µm
Áramlási mennyiség	2,83 l/perc (0,1 ft ³ /perc) (=> 0,99 l/21 sec) belső pumpával vezérelve
Számláló üzemmód	kumulatív, differenciális, koncentráció
Számlálási határfok	50 % 0,3 µm-nél; 100 % > 0,45 µm részecskékre (ISO 21501 szerint)
Koincidenciaveszteség	5 %, 2 millió részecske 28,3 literenként
Visszaszámlálás	1 számlálás/5 perc (JIS B9921 szerint)
Indítási késleltetés	1 ... 100 másodperc
Minta beengedése	izokinetikus tapintófej
Kalibrálás	monodiszperz latex részecskékkel (PSL-részecskék; NIST szerint)
A mérőcella fényforrása	1. osztályú lézer (tokozott és manipulációbiztos beépítésű 3R osztályú lézer 780 nm, 1,5-3 mW, osztályba sorolás DIN EN 60285-1 és a Lézersugárzás TROS szerint)

Szállítási terjedelem

- 1 x PC200 részecskeszámláló
- 1 x mini állvány
- 1 x USB csatlakozókábel + szoftver
- 1 x rövid útmutató
- 1 x szállítókosár
- 1 x nullszűrő + csatlakozótömlő
- 1 x töltőkészülék

Szállítás és tárolás

Utalás

Ha a készüléket szakszerűtlenül tárolja vagy szállítja, a készülék megsérülhet.

Vegye figyelembe a készülék szállítására és tárolására vonatkozó információkat.

Szállítás

A készülék külső hatások elleni védelmére a készülék szállításához használjon megfelelő táskát.

A készülékben használt li-ion akkumulátorok a veszélyes anyagokról szóló jogszabályok követelményei alá tartoznak.

Vegye figyelembe a következő tudnivalókat li-ion akkumulátorok szállításához, ill. küldéséhez:

- Az akkumulátorokat a felhasználó közúton további feltételek nélkül szállíthatja.
- Harmadik fél által történő küldésnél (pl. légi szállítás vagy fuvarozó vállalat) a csomagolással és jelöléssel szemben külön követelményeket kell betartani. Itt veszélyesáru-szakembert kell bevonni a rakomány előkészítésébe.
 - Csak akkor szállítson akkumulátorokat, ha a ház nem sérült.
 - Ragassza le a nyitott érintkezőket és úgy csomagolja az akkumulátort, hogy ne mozogjon a csomagban.
 - Kérjük, vegye figyelembe az esetleges további nemzeti előírásokat is.


Tárolás

Ha nem használja a készüléket, tartsa be a következő tárolási feltételeket:

- szárazon, fagytól és hőségtől védve.
- egy portól és közvetlen napsugárzástól védett helyen.
- esetleg műanyag takaróval védve a por behatolása ellen.


Kezelés

Bekapcsolás

1. Tartsa nyomva a  "BE/KI" gombot, amíg bekapcsol a színes kijelző.
⇒ A "PARTICLE" szövegű induló képernyő megjelenésének pillanatától a készülék üzemkész.

Kezelőelemek

A következő kezelőelemek állnak rendelkezésre:




A   gombokkal választhatja ki a kívánt mérési opciót, ill. menüpontot.

Az "ENTER" gombbal erősítheti meg a kiválasztását.

Az "ESC" gombbal bármikor visszaléphet az előző menübe.




Az "F1", "F2" és "F3" gombokkal az aktuális képernyőtől függően különböző funkciókat választhat ki.

Nyelv beállítása

1. Nyomja meg az induló képernyőn az "F2" gombot.
⇒ Megnyílik a SYSTEM SET menü.
2. Nyomja meg 2 x a  gombot és erősítse meg az "ENTER" gombbal.
⇒ Megnyílik a Language menü.
3. Válassza ki a kívánt nyelvet a   gombokkal.
4. Nyomja meg 2 x az "ESC" gombot.

Induló képernyő

Az induló képernyőről a következő menüket érheti el:

	"F1" gomb	MEMORY SET – tárolt adatok
	"F2" gomb	SYSTEM SET – Rendszerbeállítások
	"F3" gomb	Infó – Információk a készülékhez
4	"ENTER" gomb	"Mérés" képernyő

MEMORY SET – tárolt adatok

A MEMORY SET menüben a következő almenük vannak:

Picture	Képek megjelenítése
Video	Videók megjelenítése
Particle Logs	Mérési jegyzőkönyvek megjelenítése

SYSTEM SET – Rendszerbeállítások

A SYSTEM SET menüben a következő almenük vannak:

Data/Time	Dátum és idő beállítása
Font Colour	Betűszín beállítása
Language	Nyelv beállítása
Brightness	Képernyő fényerejének beállítása
Auto Power Off	Automatikus lekapcsolás beállítása
Display Timeout	Automatikus képernyőlekapcsolás beállítása
Alarm Select	Riasztás be-/kikapcsolása
Memory Status	Memóriahasználát kijelzése
Factory Setting	Gyári beállítások visszaállítása
Units	Hőmérséklet mértékegység átkapcsolása

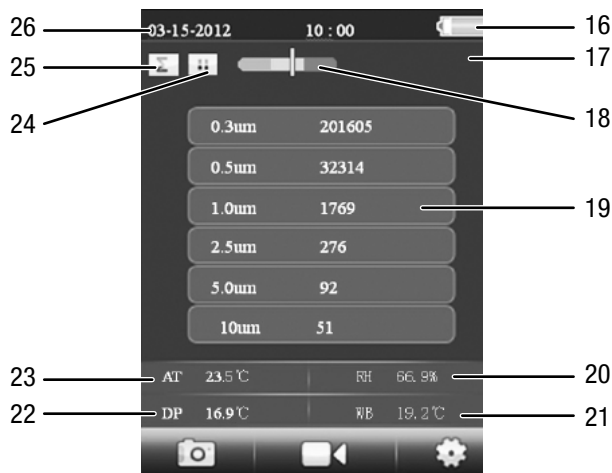
"Infó" képernyő

Ez a képernyő egyaránt mutat a részecskeszámlálóra vonatkozó információkat és általános információkat a részecskemérésről.

Az "F1" és "F3" gombokkal lapozhat a kijelzésben.

"Mérés" képernyő

A "Mérés" képernyő a következő információkat tartalmazza:



Sz.	Megnevezés
16	Elemállapot kijelzése
17	Indítási késleltetés Mérési idő Mérési időköz
18	Részecsketerhelés indikátorskála
19	A részecskék mérete és száma
20	Relatív páratartalom
21	Nedvesgömb-hőmérséklet
22	Harmatpont
23	Hőmérséklet
24	Mérés folyamatban / Mérés megállítva
25	Kiértékelési mód: Részecskemérés kumulatív Σ Részecskemérés differenciális Részecskemérés koncentráció CON
26	Dátum és idő

A "Mérés" képernyőről a következő menüket érheti el:

	"F1" gomb	Fotó/video felvétele
	"F2" gomb	MEMORY SET – tárolt adatok
	"F3" gomb	Particle Set – mérési beállítások
	"RUN/STOP" gomb	új mérés indítása

Részecske beállítások - mérési beállítások

A "Részecske beállítások" menüben a következő almenük vannak:

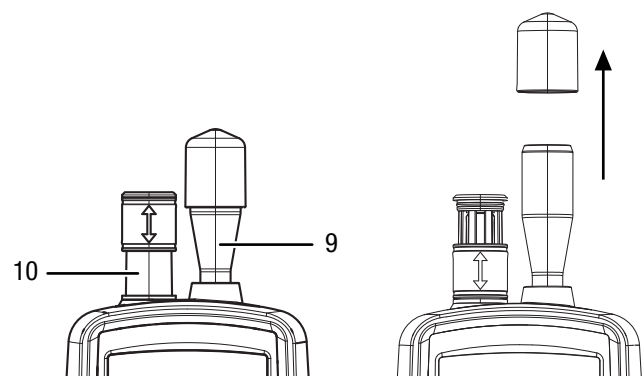
Sample Time	Mérési idő beállítása
Start Delay	Indítási késleltetés beállítása
Channel Display	Egyes részecskeméreték megjelenítése/elrejtése az "ENTER" gombbal
Ambient Temp/%RH	Hőmérséklet és relatív páratartalom megjelenítése/elrejtése (enable/disable)
Sample Cycle	Mérési ciklusok számának beállítása
Sample Mode	Kiértékelési mód beállítása kumulatív, differenciális, koncentráció
Interval	Mérési időköz beállítása
Level Indication	Részecskeméret kiválasztása a részecsketerhelés indikátorskálához

Példa: Mérési idő beállítása

- Válassza ki a gombokkal a "Mintavétel időtartama" menüt és erősítse meg az "ENTER" gombbal.
⇒ Megnyílik a "Mintavétel időtartama" menü.
- Nyomja meg az "ENTER" gombot.
⇒ A mérési idő késsel kiemelve látható.
- Állítsa be a mérési időt a gombbal és erősítse meg az "ENTER" gombbal.
⇒ A mérési idő kék kiemelése megszűnik. A készülék tárolja a beállított időt.

Mérés végrehajtása



- Tolja lefelé a hőmérsékletszenzor védősapkáját (10).
- Vegye le a védősapkát a mérőtölcsérről (9).





- Nyomja meg az induló képernyőn az "ENTER" gombot.
⇒ Megjelenik a "Mérés" képernyő.
- Nyomja meg a "RUN/STOP" gombot.
⇒ A beállítástól függően egymás után az indítási késleltetés, mérési idő és mérési időköz jelenik meg.
⇒ Megjeleníti a mért részecskék számát és méretét.

Minden mérés után automatikusan mérési jegyzőkönyvet készít. Ha a mérésről fotót vagy videót is szeretne készíteni, a következő szakaszokban leírtak szerint járjon el.

Mérés végrehajtása és fényképfelvétel készítése

1. A felvételi funkció indításához nyomja meg az "F1" gombot.
2. A fotó funkció indításához nyomja meg újra az "F1" gombot.
 - ⇒ A mérési adatok mögött az aktuális kamerakép jelenik meg.
3. Nyomja meg a "RUN/STOP" gombot.
 - ⇒ A beállítástól függően egymás után az indítási késleltetés, mérési idő és mérési időköz jelenik meg.
 - ⇒ Megjeleníti a mért részecskék számát és méretét.
4. Nyomja meg az "F1" gombot az aktuális kijelzésről fénykép készítéséhez.
 - ⇒ Megjelenik a fénykép.
 - ⇒ A mérés a háttérben tovább folytatódik.
5. A fényképet az "F1"  gombbal tárolhatja vagy az "F3"  gombbal törölheti.

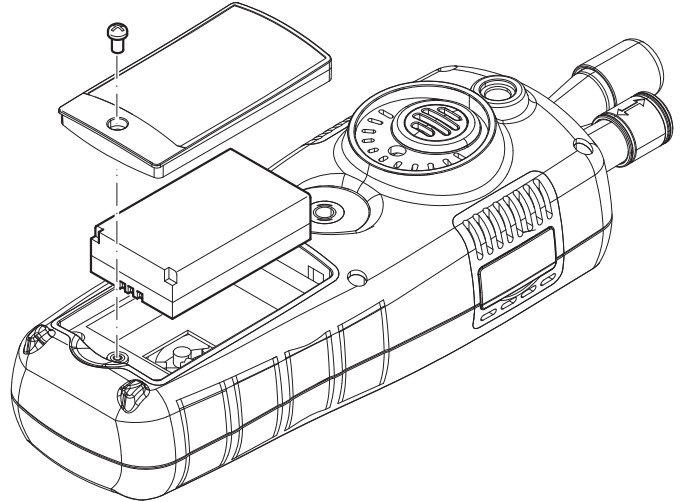
Mérés végrehajtása és videó készítése

1. Nyomja meg az induló képernyőn az "ENTER" gombot.
 - ⇒ Megjelenik a "Mérés" képernyő.
2. A felvételi funkció indításához nyomja meg az "F1" gombot.
3. A videó funkció indításához nyomja meg az "F3" gombot.
 - ⇒ A mérési adatok mögött az aktuális kamerakép jelenik meg.
4. Nyomja meg a "RUN/STOP" gombot.
 - ⇒ A beállítástól függően egymás után az indítási késleltetés, mérési idő és mérési időköz jelenik meg.
 - ⇒ Megjeleníti a mért részecskék számát és méretét.
5. A videofelvétel indításához nyomja meg újra az "F2"  gombot.
 - ⇒ A képernyő felső szélén a felvétel időtartamát mutatja.
6. A videofelvétel befejezéséhez nyomja meg az "F2"  gombot.
 - ⇒ A kijelzőben megjelenik a "Saving File" szöveg. Menti a videót.

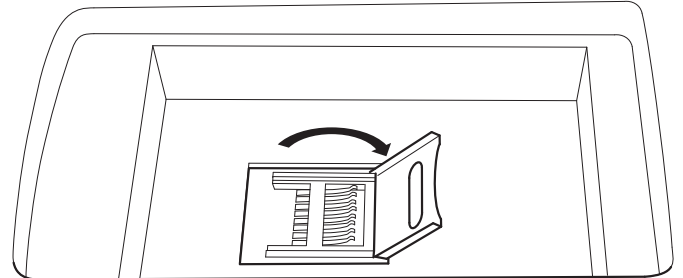
microSD kártya behelyezése

A készülék memóriahelye microSD kártya behelyezésével bővíthető. microSD kártya behelyezéséhez a következőképpen járjon el:

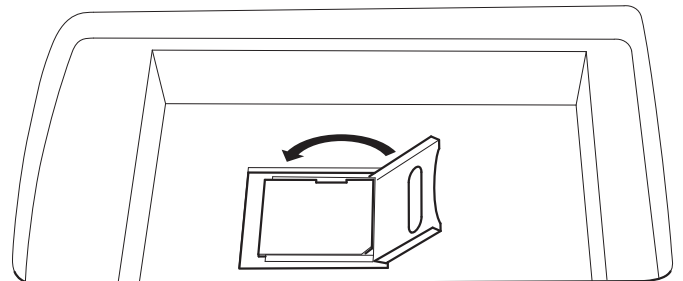
1. Kapcsolja ki a készüléket.
2. Oldja a csavart és nyissa fel az elemrekeszt.
3. Vegye ki az elemet.



4. Nyissa a memóriakártya fedelét.



5. Tegye be a memóriakártyát és zárja a fedelet.



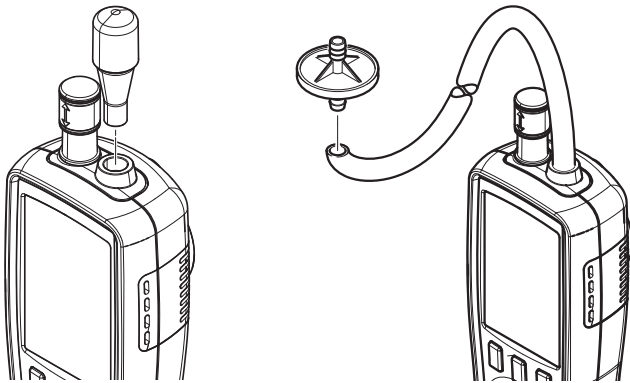
6. Helyezze be ismét az elemet.
7. Zárja az elemrekeszt és húzza meg újra a csavart.

Szenzor tisztítása (belső kalibrálás)

Ha a készüléket erősen szennyezett környezetben használta, a szenzort az alaptartozékként kapott nullszűrővel meg kell tisztítani.

Ehhez a következőképpen járjon el:

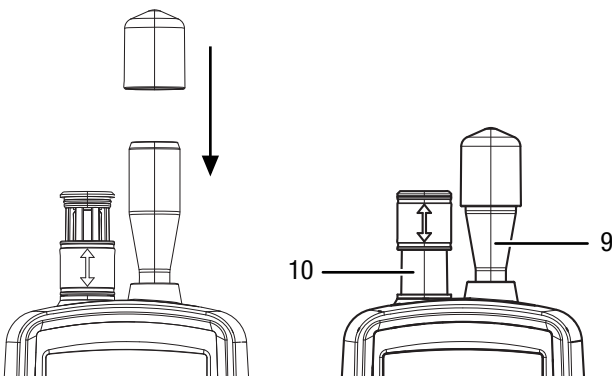
1. Csavarozza le a fém mérőtölcsért a készülékről.
2. Csavarozza a kalibráló tömlőt a szívócsonkra és tegye rá a nullszűrőt.



3. Végezzen most addig mérést "Kumulatív" részecskeüzemmódban, amíg minden csatornában "0" látható.
4. A kalibrálási művelet nem tarthat tovább, mint 5 perc. Ha addig nem állnak be a kívánt nulla értékek minden csatornában, kérjük, vegye fel a kapcsolatot a Trotec vevőszolgálattal.

Kikapcsolás

1. Tartsa nyomva a >>BE/KI<< gombot, amíg a színes kijelző kikapcsol.
⇒ A készülék ki van kapcsolva.
2. Tolja felfelé a hőmérsékletszenzor védősapkáját (10).
3. Tegye a védősapkát a mérőtölcsérre (9).



Szoftver

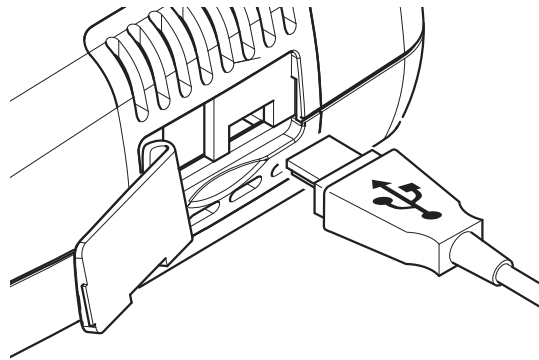
A mellékelt ingyenes szoftver hasznos alapfunkciókhoz készült. Trotec semmilyen szavatosságot nem vállal ezért az ingyenes szoftverért és nem is nyújt hozzá támogatást. Trotec az ingyenes szoftver használatával kapcsolatban minden felelősséget elutasít és nem köteles sem a szoftver helyesbítésére, sem frissítésekre, upgrade-ek fejlesztésére.

USB-kábel csatlakoztatása

A tárolt mérési jegyzőkönyvek, fotók és videók az alaptartozékként kapott USB-kábellel átvihetők egy PC-re.

Az USB-kábel készülékre történő csatlakoztatásához a következőképpen járjon el:

1. Nyissa fel az oldalsó gumiburkolatot.
2. Csatlakoztassa az USB-kábelt a készülékre.



Karbantartás és javítás



Figyelmeztetés lézersugárra

1. osztályú lézer

A lézer tokozott beépítésű.

A lézerrel való közvetlen érintkezés és az ebből eredő sugárzás elkerülése érdekében ne nyissa fel a készüléket!

Tisztítás

Tisztítsa meg a készüléket egy megnedvesített, puha, nem szálazó kendővel. Ügyeljen arra, hogy ne hatoljon be nedvesség a készülékbe. Ne használjon sprayket, oldószereket, alkoholtartalmú tisztítószerkeket vagy súrolószereket, hanem csak tiszta vizet a kendő nedvesítéséhez.

Javítás

Ne végezzen átalakításokat a készüléken és ne építsen be alkatrészeket. Javításhoz vagy a készülék átvizsgálásához forduljon a gyártóhoz.

Az akkumulátor töltése

Az akkumulátort a szállításhoz részben feltöltjük, hogy megakadályozzuk az akku mélykisülés okozta károsodását.



Figyelmeztetés villamos feszültségre

Minden használat előtt ellenőrizze a töltőkészülék és az áramkabel sérülését. Ha sérülést állapít meg, ne használja többet a töltőkészüléket és az áramkábelt!

Utalás

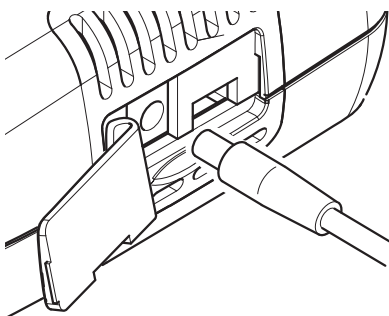
Az akkumulátor szakszerűtlen feltöltés esetén megsérülhet.

Mielőtt behelyezi vagy kiveszi az akkumulátort, mindig húzza ki a töltőkészülék hálózati dugaszát.

Soha ne töltse az akkumulátort 10 °C alatti vagy 40 °C fölötti környezeti hőmérsékletnél.

Az akkumulátort első üzembe helyezés előtt és gyenge akkuteljesítmény esetén fel kell tölteni. Ehhez a következőképpen járjon el:

1. Nyissa fel az oldalsó gumiburkolatot.
2. Csatlakoztassa a töltőkészüléket.



3. A kijelzőben a töltési képernyő látható. Ha az akku teljesen feltöltődött, az elem jelkép folyamatosan zölddel világít.

Adatok törlése

Ha a tárolt adatokat el akarja távolítani a belső memóriából vagy a microSD kártyáról, a következőképpen járjon el:

1. Nyomja meg az induló képernyőn az "F2" gombot.
⇒ Megnyílik a "SYSTEM SET" menü.
2. Válassza ki a ▼ ▲ gombokkal a "Memory Status" menüt és erősítse meg az "ENTER" gombbal.
⇒ Megnyílik a "Memory Status" menü.
3. Válassza ki a ▼ ▲ gombokkal a készülékmemóriát vagy a microSD kártyát
⇒ A kiválasztás alatt a memóriahasználatot mutatja.
4. Nyomja meg az "F1" gombot a kiválasztott tárolón lévő minden adat törléséhez.
⇒ A törlési művelet megerősítéséhez nyomja meg újra az "F1" gombot.
⇒ Az "F3" gombbal megszakíthatja a törlési műveletet.
5. A menüből való kilépéshez nyomja meg az ESC gombot.

Visszaállítás gyári beállításokra

Az összes beállítás gyári beállításra való visszaállításához a következőképpen járjon el:

1. Nyomja meg az induló képernyőn az "F2" gombot.
⇒ Megnyílik a "SYSTEM SET" menü.
2. Válassza ki a ▼ ▲ gombokkal a "Factory Setting" menüt és erősítse meg az "ENTER" gombbal.
⇒ Megnyílik a "Factory Setting" menü.
3. Nyomja meg 1 x a ▼ gombot és erősítse meg az "ENTER" gombbal.
⇒ A készülék visszaáll a gyári beállításokra.
⇒ A fotók, videók és mérési jegyzőkönyvek a belső memóriában, ill. a microSD kártyán megmaradnak.

Ártalmatlanítás



■ Egy használt elektromos vagy elektronikus készüléken látható áthúzott szemetes szimbólum azt jelzi, hogy használati idejének végén nem szabad háztartási hulladékba dobni. Az Ön közelében gyűjtőhelyek állnak rendelkezésre használt elektromos és elektronikus készülékek ingyenes leadásához. A címeket a városi, ill. helyi önkormányzattól tudhatja meg. A www.trotec24.com weboldalunkon is tájékozódhat az általunk létrehozott további leadási lehetőségekről.

Elektromos és elektronikus készülékhulladékok szelektív gyűjtésének az a célja, hogy lehetővé tegye a készülékhulladékok anyagainak, ill. a hulladékok más formában történő hasznosítását, továbbá elkerüljük a környezetre és az emberi egészségre ható negatív következményeket az esetleg a készülékekben lévő veszélyes anyagok ártalmatlanítása során.

Az ártalmatlanítandó használt készülékeken tárolt esetleges személyes adatok törléséért Ön felelős.



Li-Ion

Elemek és akkumulátorok nem valók a háztartási hulladékba, hanem azokat az Európai Unióban – az EURÓPAI PARLAMENT ÉS A TANÁCS 2006/66/EK számú, 2006. szeptember 06-i, elemekről és akkumulátorokról szóló irányelve szerint – szakszerű ártalmatlanításra kell átadni. Kérjük, ártalmatlanítsa az elemeket és akkumulátorokat a hatályos törvényi rendelkezéseknek megfelelően.

Trotec GmbH & Co. KG

Grebener Str. 7
D-52525 Heinsberg

☎ +49 2452 962-400

☎ +49 2452 962-200

✉ info@trotec.com
www.trotec.com