

BC21

HU

HASZNÁLATI UTASÍTÁS  
TERMO-HIGROMÉTER



TROTEC

## Tartalomjegyzék

Tudnivalók ennek az útmutatónak a használatához .....	2
Biztonság .....	2
Információk a készülékről .....	4
Szállítás és tárolás .....	5
Kezelés .....	5
Karbantartás és javítás .....	7
Ártalmatlanítás .....	7

## Tudnivalók ennek az útmutatónak a használatához

### Jelképek



#### Figyelmeztetés villamos feszültségre

Ez a jelkép arra hívja fel a figyelmet, hogy villamos feszültség miatt személyek életét és egészségét fenyegető veszélyek állnak fenn.



#### Figyelmeztetés

Ez a figyelmeztetés közepes kockázati fokú veszélyeztetést jelöl, aminek - ha nem hárítja el - halálos kimenetelű vagy súlyos személyi sérülés lehet a következménye.



#### Vigyázat

Ez a figyelmeztetés alacsony kockázati fokú veszélyeztetést jelöl, aminek - ha nem hárítja el - csekély vagy mérsékelt személyi sérülés lehet a következménye.

#### Utalás

Ez a figyelmeztetés fontos információkra (pl. anyagi károokra) hívja fel a figyelmet, de nem utal veszélyeztetésekre.



#### Infó

Az ezzel a jelképpel megjelölt hivatkozások segítik Önt tevékenységeinek gyors és biztos végrehajtásában.



#### Tartsa be az utasítást

Az ezzel a jelképpel megjelölt hivatkozások arra hívják fel a figyelmet, hogy figyelembe kell venni az útmutatót.

Ennek az útmutatónak az aktuális változatát és az EU-megfelelőségi nyilatkozatot a következő linkről tudja letölteni:



BC21



<https://hub.trotec.com/?id=43335>

## Biztonság

**Olvassa el gondosan ezt az útmutatót a készülék üzembe helyezése/használatá előtti és tartsa az útmutatót mindig a felállítási hely közvetlen közelében, ill. a készüléken!**



### Figyelmeztetés

**Olvasson el minden biztonságtechnikai útmutatót és utasítást.**

A biztonságtechnikai útmutató és utasítások betartásánál elkövetett mulasztások áramütést, tüzet és/vagy súlyos sérülést okozhatnak.

**Őrizze meg a biztonságtechnikai útmutatót és utasítást a későbbiekre is.**

- Ne üzemeltesse és ne állítsa fel a készüléket robbanásveszélyes helyiségekben vagy területeken.
- Ne üzemeltesse a készüléket agresszív atmoszférában.
- Ne merítse a készüléket víz alá. Ne hagyja, hogy folyadék jusson a készülék belsejébe.
- A készüléket csak száraz környezetben szabad használni, semmi esetre sem esőben vagy az üzemi feltételektől magasabb relatív páratartalom mellett.
- Védje a készüléket folyamatos közvetlen napsugárzástól.
- Ne tegye ki a készüléket erős vibráció hatásának.
- Ne nyissa fel a készüléket.
- Ne távolítson el biztonsági jelöléseket, matricákat vagy címkéket a készülékről. Tartsa a biztonsági jelöléseket, matricákat és címkéket olvasható állapotban.
- Használja a 6LR61 (9 V-os blokkelem) elemtípust.
- Ne töltsön soha olyan elemeket, amik nem tölthetők fel újra.
- Különböző típusú elemeket, valamint új és használt elemeket nem szabad együtt használni.
- Helyezze az elemeket a helyes polaritásnak megfelelően az elemtartó rekeszbe.
- Vegye ki a lemerült elemeket. Az elemek a környezetre veszélyes anyagokat tartalmaznak. Az elemeket a nemzeti törvényeknek megfelelően ártalmatlanítsa (lásd az Ártalmatlanítás fejezetet).

- Vegye ki az elemeket a készülékből, ha hosszabb időn keresztül nem használja a készüléket.
- Soha ne zárja rövidre a tápkapcsokat az elemtartó rekeszben!
- Ne nyelje le az elemeket! Az elem lenyelése esetén az 2 órán belül súlyos belső égést/marást okozhat! A marás halálhoz vezethet!
- Ha azt hiszi, hogy lenyeltek egy elemet, vagy más úton valaki testébe jutott, azonnal forduljanak orvoshoz!
- Tartsa távol gyermekektől az új és használt elemeket, valamint a nyitott elemtartó rekeszt.
- Vegye figyelembe a tárolási és üzemeltetési feltételeket (lásd "Műszaki adatok").

### Rendeltetésszerű használat

A készüléket kizárólag hőmérséklet és páratartalom mérésére használja, a műszaki adatok között megadott méréstartományon belül. A használat során vegye figyelembe és tartsa be a műszaki adatokat.

A rendeltetésszerű használatól eltérő más alkalmazás helytelen alkalmazásnak számít.

### Észszerűen előre látható helytelen alkalmazás

Ne használja a készüléket robbanásveszélyes területeken, vagy folyadékokban, vagy feszültségvezető részekben történő méréshez.

A készülék önhatalmú szerkezeti megváltoztatása, valamint a rá- és átépítés tilos.

### Személyi képesítés

Azoknak a személyeknek, akik ezt a készüléket használják:

- el kellett olvasniuk és meg kellett érteniük az útmutatót, különösen a biztonságra vonatkozó fejezetet.

### Egyéb veszélyek



#### Figyelmeztetés villamos feszültségre

A házba bejutó folyadékok miatt rövidzárlat veszélye áll fenn!

Ne mártsa a készüléket és a tartozékot vízbe. Figyeljen arra, hogy ne jusson víz vagy más folyadék a házba.



#### Figyelmeztetés villamos feszültségre

Csak meghatalmazott szaküzem végezhet munkát az elektromos alkatrészekben!



#### Figyelmeztetés

Fulladásveszély!

Ne hagyja a csomagolóanyagot gondatlanul szanaszét heverni. Gyermekek kezében veszélyes játékszerré változhat.



#### Figyelmeztetés

A készülék nem játékszer és gyermekek kezébe nem való.



#### Figyelmeztetés

A készülék veszélyt jelenthet, ha nem betanított személyek szakszerűtlenül vagy nem a rendeltetésének megfelelően használják! Vegye figyelembe a személyi képesítéseket!



#### Vigyázat

Tartson kellő távolságot hőforrásoktól.

#### Utalás

Károsodás elkerülése érdekében ne tegye ki a készüléket szélsőséges hőmérsékleteknek, páratartalomnak vagy nedvességnek.

#### Utalás

Ne használjon a készülék tisztításához erős tisztítószereket, súroló- vagy oldószereket.

## Információk a készülékről

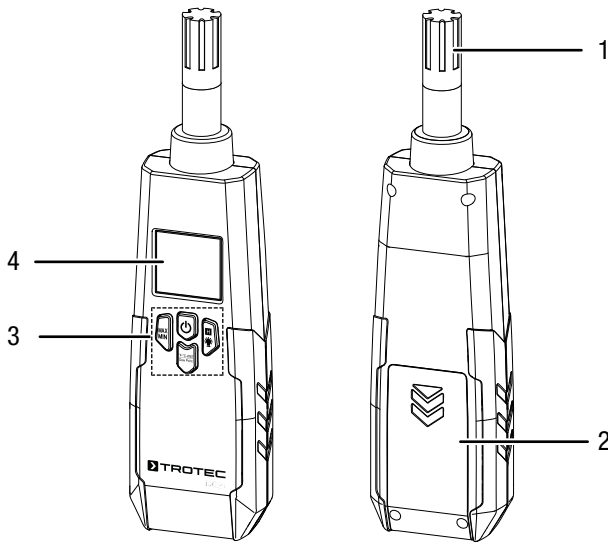
### Készülék-leírás

A BC21 termo-higrométer segítségével egyaránt lehet mérni beltéren a levegő-, harmatpont- és nedvesgömb-hőmérsékletet, ill. páratartalmat.

A mérések értékeléséhez ezenkívül max/min funkció (minimum- és maximumérték), valamint az aktuális mért érték befagyasztása (hold funkció) áll rendelkezésre.

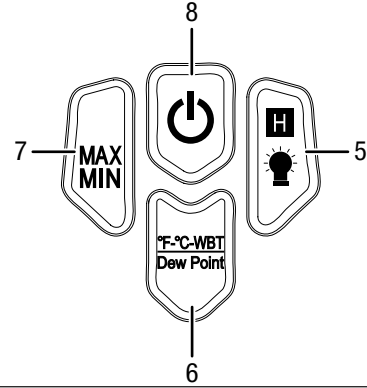
Ha a készülék használaton kívül van, lekapcsoló automatika kíméli az elemet.

### Készülék bemutatása



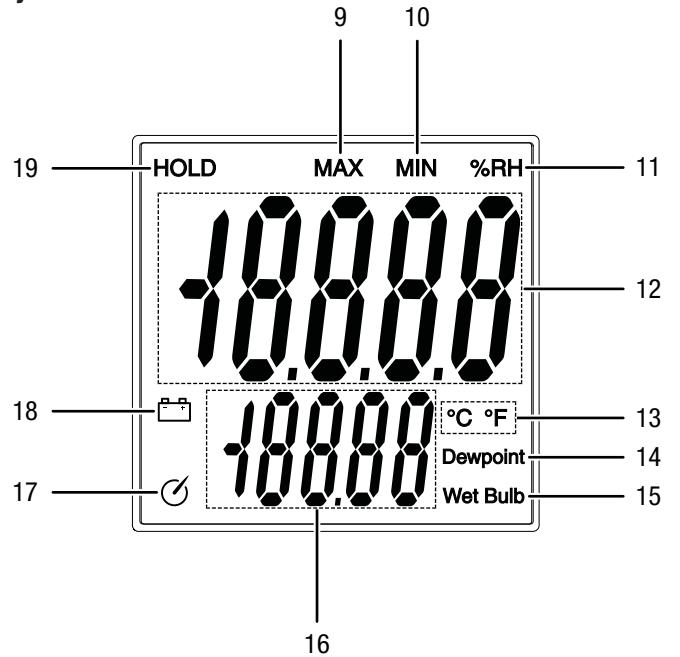
Sz.	Megnevezés
1	Mérőszenzor
2	Elemtartó fedéllel
3	Kezelőelemek
4	Kijelző

### Kezelőelemek



Sz.	Megnevezés
5	HOLD/fényerő gomb
6	Harmatpont gomb
7	MAX/MIN gomb
8	Be/ki gomb

### Kijelző



Sz.	Megnevezés
9	MAX kijelzés
10	MIN kijelzés
11	rH kijelzés
12	Mértérték-kijelzés
13	Hőmérséklet egység kijelzés
14	Harmatpont kijelzés
15	Nedves hőmérő kijelzés
16	alsó mérési érték kijelzés
17	Lekapcsoló automatika kijelzés
18	Elem kijelzés
19	HOLD kijelzés

## Műszaki adatok

Paraméter	Érték
Modell	BC21
Súly	210 g
Méreték (magasság x szélesség x mélység)	230 mm x 55 mm x 32 mm
<b>Hőmérséklet</b>	
Méréstartomány	-30 ... 100 °C (-22 ... 199 °F)
Pontosság	±1 °C (±1,5 °F)
Méréstartomány felbontása	0,1 °C (0,1 °F)
<b>Harmatpont-hőmérséklet</b>	
Méréstartomány:	-30 ... 100 °C (-22 ... 199 °F)
Pontosság	±1 °C (±1,5 °F)
Méréstartomány felbontása	0,1 °C (0,1 °F)
<b>Nedves hőmérő hőmérséklete</b>	
Méréstartomány:	-30 ... 100 °C (-22 ... 199 °F)
Pontosság	±1 °C (±1,5 °F)
Méréstartomány felbontása	0,1 °C (0,1 °F)
<b>Páratartalom</b>	
Méréstartomány:	0-tól 100 % rH-ig (specifikálva 5-től 95 % rH-ig)
Pontosság	±2 % rH (25 °C-on és 5-től 95 % rH-ig)
Méréstartomány felbontása	0,1 % rH
<b>Általános műszaki adatok</b>	
Mérési ciklusidő	2,5 mérés másodpercenként
Válaszidő	10 másodperc (90 % rH / 25 °C szélcsendben)
Üzemi hőmérséklet	0-tól 50 °C-ig < 80 % relatív páratartalomnál nem kondenzálódó
Tárolási hőmérséklet	-10-től 60 °C-ig < 80 % relatív páratartalomnál nem kondenzálódó
Áramellátás	1 x 9 V-os blokkelem
A készülék kikapcsolása	Használati szünet esetén kb. 15 perc után

## Szállítási terjedelem

- 1 x BC21 készülék (elemek nélkül)
- 1 x rövid útmutató

## Szállítás és tárolás

### Utalás

Ha a készüléket szakszerűtlenül tárolja vagy szállítja, a készülék megsérülhet.

Vegye figyelembe a készülék szállítására és tárolására vonatkozó információkat.

### Szállítás

A készüléket a gyártó a lehető legjobban becsomagolta, hogy védje szállítási sérülésektől.

### Tárolás

Ha nem használja a készüléket, tartsa be a következő tárolási feltételeket:

- szárazon, fagytól és hőségtől védve
- portól és közvetlen napsugárzástól védett helyen
- a műszaki adatoknak megfelelő tárolási hőmérséklet mellett
- Elem a készülékből eltávolítva

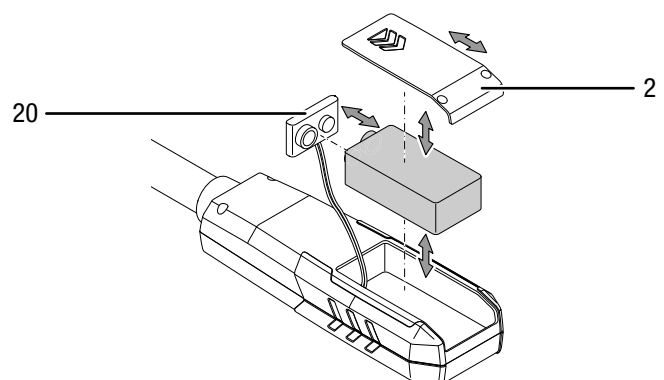
## Kezelés

### Elemek behelyezése

#### Utalás

Győződjön meg róla, hogy a készülék felülete száraz és a készülék ki van kapcsolva.

1. Nyissa fel az elemrekesz fedelét (2) úgy, hogy ujjával a nyíl irányában feltolja.
2. Vegye le az elemrekesz (2) fedelét.
3. Csatlakoztassa az elemet (1 x 9 V blokk) helyes polaritással az elemszorítóhoz (20).
4. Tegye az elemet a készülékbe.
5. Csavarozza vissza az elemrekesz fedelét (2) a készülékre.



## Bekapcsolás és mérés végrehajtása

1. Nyomja meg a *be/ki* gombot (8).
  - ⇒ A kijelző bekapcsol.
  - ⇒ A készülék üzemkész.
2. Irányítsa a készüléket a mérni kívánt területre.
  - ⇒ Várjon egy pillanatig, hogy stabil mért értéket kapjon.
  - ⇒ Az aktuális mért értéket a mértérték-kijelzőben (12) mutatja.

### Utalás

Vegye figyelembe, hogy hidegről meleg környezetbe történő helyváltoztatás kondenzátum képződéséhez vezethet a készülék nyomtatott áramköri lapján. Ez a fizikailag elkerülhetetlen hatás meghamisítja a mérést. A kijelző ebben az esetben nem mutat vagy hibás mérési értékeket mutat. Várjon néhány percre, amíg a készülék beáll a megváltozott feltételekre, mielőtt mérést végez.

## A kijelzőmegvilágítás be- és kikapcsolása

1. Nyomja a *HOLD/fényerő* gombot (5) kb. 3 másodpercig.
  - ⇒ A kijelzővilágítás bekapcsol.
2. Nyomja ismét a *HOLD/fényerő* gombot (5) kb. 3 másodpercig.
  - ⇒ A kijelzővilágítás kikapcsol.

## MAX/MIN funkció beállítása

1. Nyomja meg a *MAX/MIN* gombot (7).
  - ⇒ A kijelzőben megjelenik a *MAX* kijelzés (9).
  - ⇒ A *MAX/MIN* (7) gomb megnyomásával új mérés indul. A mért érték kijelzésben (12) most megjelenő érték a vonatkozási érték.
  - ⇒ *MAX* funkció: Az újraindított mérési intervallum maximális értékét a mérési érték kijelzés (12) mutatja. Az összes értéket, ami kisebb a kijelzett értéknél, nem ábrázolja.
2. Nyomja meg újra a *MAX/MIN* gombot (7).
  - ⇒ A kijelzőben megjelenik a *MIN* kijelzés (10).
  - ⇒ A *MAX/MIN* (7) gomb megnyomásával új mérés indul. A mért érték kijelzésben (12) most megjelenő érték a vonatkozási érték.
  - ⇒ *MIN* funkció: Az újraindított mérési intervallum minimális értékét a mért érték kijelzés (12) mutatja. Az összes értéket, ami nagyobb a kijelzett értéknél, nem ábrázolja.
3. A funkció befejezéséhez nyomja kb. 2 másodpercig a *MAX/MIN* gombot (7).
  - ⇒ Megtörténik a mérési intervallum visszaállítása.
  - ⇒ Az aktuális mért értéket a mértérték-kijelzőben (12) mutatja.

## A HOLD funkció beállítása

1. Nyomja meg a *HOLD/fényerő* gombot (5).
  - ⇒ A készülék befagyasztja az aktuális értéket.
2. Nyomja meg újra a *HOLD/fényerő* gombot (5).
  - ⇒ Az aktuális mért értéket a mértérték-kijelzőben (12) mutatja.

## További mért értékek kijelzése

Az aktuális mért értéken (12) kívül megjelenítheti az alsó mért érték kijelzésben (16) a nedves hőmérő hőmérsékletét és a harmatpont-hőmérsékletet.

A nedves hőmérő hőmérséklete a legalacsonyabb hőmérséklet, ami párologtató hűtéssel elérhető. A harmatpont-hőmérséklet az a hőmérséklet, amelyen a levegőben lévő nedvesség eléri a 100 % rH-t és kondenzál. Mindkét értéket befolyásolják a levegő-hőmérséklet, a relatív páratartalom és a légnyomás kiindulási értékei.

1. A nedves hőmérő hőmérséklete kiválasztásához nyomja meg többször a *harmatpont* gombot (6).
  - ⇒ Megjelenik a *nedves hőmérő* kijelzés (15).
  - ⇒ A nedves hőmérő aktuális hőmérsékletét az alsó mértérték-kijelzőben (16) mutatja.
2. A harmatpont-hőmérséklet kiválasztásához nyomja meg többször a *harmatpont* gombot (6).
  - ⇒ Megjelenik a *harmatpont* kijelzés (14).
  - ⇒ Az aktuális harmatpont-hőmérsékletet az alsó mértérték-kijelzőben (16) mutatja.

## A hőmérsékletegység kijelzése

Minden mérési érték kijelzése °C-ban vagy °F-ban történhet. A hőmérsékletegység beállításához a következőképpen járjon el:

1. Nyomja meg többször a *harmatpont* gombot (6), amíg a *hőmérsékletegység* kijelzésben (13) megjelenik a kívánt hőmérsékletegység.

## Kikapcsolás

### Utalás

A lekapcsoló automatika alapértelmezés szerint minden bekapcsolás után átváltva van. Aktivált lekapcsoló automatika esetén megjelenik a *lekapcsoló automatika* kijelzés (17).

A készülék lekapcsoló automatikával rendelkezik, amely a készüléket 15 perc használati szünet után lekapcsolja. A lekapcsoló automatika deaktiválásához a következőképpen járjon el:

1. Nyomja meg egyszerre a *HOLD/fényerő* (5) és a *be/ki* (8) gombot.
  - ⇒ A *lekapcsoló automatika* kijelzés (17) már nem látható.

A készülék kézi kikapcsolásához a következőképpen járjon el:

1. Nyomja meg a *be/ki* gombot (8).
  - ⇒ A készülék kikapcsol.

## Karbantartás és javítás

### Elemcsere

Akkor kell elemet cserélni, ha az elem kijelzése (18) kigyullad vagy ha már nem lehet bekapcsolni a készüléket. Lásd "Kezelés" fejezet.

### Tisztítás

Tisztítsa meg a készüléket egy megnedvesített, puha, nem foszló kendővel. Ügyeljen arra, hogy ne hatoljon be nedvesség a készülékházba. Ne használjon sprayket, oldószereket, alkoholtartalmú tisztítószerkeket vagy súrolószereket, hanem csak tiszta vizet a kendő nedvesítéséhez.

### Javítás

Ne végezzen átalakításokat a készüléken és ne építsen be alkatrészeket. Javításhoz vagy a készülék átvizsgálásához forduljon a gyártóhoz.

## Ártalmatlanítás

A csomagolóanyagokat mindig környezetvédelmi szempontból megfelelő módon és az ártalmatlanításra vonatkozó, érvényes, helyi előírások szerint ártalmatlanítsa.



Az áthúzott hulladéktároló-szimbólum azt jelzi, hogy a készüléket és esetleges tartozékait (pl. Távirányítót) élettartamuk végén az elektromos és elektronikus berendezések hulladékairól szóló, 2012/19/EU számú irányelv, és a nemzeti törvények szerint nem szabad a háztartási hulladékba dobni.

Az Ön közelében gyűjtőhelyek állnak rendelkezésre használt elektromos és elektronikus készülékek ingyenes leadásához. A címeiket a városi, ill. helyi önkormányzattól tudhatja meg. Sok EU-országra vonatkozóan a <https://hub.trotec.com/?id=45090> weboldalon is tájékozódhat további leadási lehetőségekről. Egyébként forduljon az Ön országában hivatalos, engedélyezett készülékhulladék-újrahasznosítóhoz.

Elektromos és elektronikus készülékhulladékok szelektív gyűjtésének az a célja, hogy lehetővé tegye a készülékhulladékok anyagainak, ill. a hulladékok más formában történő hasznosítását, továbbá elkerüljük a környezetre és az emberi egészségre ható negatív következményeket az esetleg a készülékekben lévő veszélyes anyagok ártalmatlanítása során.



Ez az áthúzott hulladéktároló-szimbólum azt jelzi, hogy elemeket és akkumulátorokat élettartamuk végén nem szabad a háztartási hulladékba dobni. Ha olyan elemek vagy akkumulátorok vannak a készülékben, amelyek higanyt, kadmiumot vagy ólmot tartalmaznak, akkor azt a megfelelő vegyjel (Hg, Cd vagy Pb) mutatja az áthúzott hulladéktároló szimbóluma alatt. A környezetszennyezés megelőzése érdekében ne hagyjon gondatlanul elemeket vagy elemeket tartalmazó elektromos és elektronikus eszközöket közterületen. Elemeket és akkumulátorokat az Európai Unióban – az EURÓPAI PARLAMENT ÉS A TANÁCS 2023/1542/EU számú, 2023. július 12-i, elemekről és hulladékkumulátorokról szóló rendelete szerint – az erre kijelölt gyűjtőhelyeken le kell adni. Kérjük, vegye ki az elemeket/akkumulátorokat, és ártalmatlanítsa azokat az érvényes törvényi rendelkezéseknek megfelelően.

Trotec GmbH

Grebener Str. 7  
D-52525 Heinsberg

📞 +49 2452 962-400

📠 +49 2452 962-200

✉ [info@trotec.com](mailto:info@trotec.com)

[www.trotec.com](http://www.trotec.com)