

NL

VERTALING VAN DE
OORSPRONKELIJKE
GEBRUIKSAANWIJZING



Inhoudsopgave

Aanwijzingen bij de gebruikshandleiding 2

Veiligheid 2

Informatie over het apparaat 4

Transport en opslag 6

Bediening 6

Onderhoud en reparatie 8

Defecten en storingen 8

Recycling 9

Aanwijzingen bij de gebruikshandleiding

Symbolen



Waarschuwing voor elektrische spanning

Dit symbool wijst op gevaren voor het leven en de gezondheid van personen door elektrische spanning.



Waarschuwing voor laserstralen

Dit symbool wijst op gevaren voor de gezondheid van personen door laserstralen.



Waarschuwing

Dit signaalwoord wijst op een gevaar met een middelmatige risicograad, dat indien niet vermeden de dood of zwaar letsel tot gevolg kan hebben.



Voorzichtig

Dit signaalwoord wijst op een gevaar met een lage risicograad, dat indien niet vermeden gering of matig letsel tot gevolg kan hebben.

Let op

Het signaalwoord wijst op belangrijke informatie (bijv. op materiële schade), maar niet op gevaren.



Info

Aanwijzingen met dit symbool helpen u bij het snel en veilig uitvoeren van uw werkzaamheden.



Handleiding opvolgen

Aanwijzingen met dit symbool wijzen u erop dat de gebruiksaanwijzing moet worden opgevolgd.

De actuele versie van deze handleiding en de EU-conformiteitsverklaring, kunt u downloaden via de volgende link:



BD1L



<https://hub.trotec.com/?id=47007>

Veiligheid

Lees deze handleiding vóór het in gebruik nemen/gebruik van het apparaat zorgvuldig en bewaar de handleiding altijd in de directe omgeving van de opstellocatie resp. bij het apparaat.



Waarschuwing

Lees alle veiligheidsinstructies en aanwijzingen.

Het niet opvolgen van de veiligheidsinstructies en aanwijzingen kunnen een elektrische schok, brand en/of zwaar letsel veroorzaken.

Bewaar alle veiligheidsinstructies en aanwijzingen voor later gebruik.

- Gebruik het apparaat niet in ruimten of omgevingen met explosiegevaar en plaats het daar nooit.
- Gebruik het apparaat niet in agressieve atmosferen.
- Dompel het apparaat niet onder in water. Laat geen vloeistoffen binnendringen in het apparaat.
- Het apparaat mag alleen in een droge omgeving en nooit bij regen of een relatieve luchtvochtigheid boven de gebruiksomstandigheden worden gebruikt.
- Bescherm het apparaat tegen permanent direct zonlicht.
- Verwijder geen veiligheidssymbolen, stickers of etiketten van het apparaat. Houd alle veiligheidssymbolen, stickers en etiketten in een leesbare toestand.
- Open het apparaat niet.
- Voorkom direct in de laserstraal kijken.
- Richt de laserstraal niet op mensen of dieren.
- Gebruik het apparaat alleen als bij de meetlocatie voldoende veiligheidsvoorzieningen zijn getroffen (bijv. bij metingen op de openbare weg, op bouwplaatsen, etc.). Gebruik het apparaat anders niet.
- Houd rekening met de opslag- en gebruiksomstandigheden (zie technische gegevens).

Bedoeld gebruik

Gebruik het apparaat uitsluitend voor het meten van afstanden met de geïntegreerde laser, binnen het in de technische gegevens opgegeven meetbereik. Gebruik de geïntegreerde lijnlaser uitsluitend voor het projecteren op niet reflecterende oppervlakken, als hulpmiddel voor het bepalen en controleren van horizontale, verticale en / of parallelle lijnen. Houd daarbij rekening met de technische gegevens en volg deze op.

Voor het bedoeld gebruik van het apparaat uitsluitend door Trotec goedgekeurde accessoires, resp. door Trotec goedgekeurde reserveonderdelen gebruiken.

Voorspelbaar verkeerd gebruik

Gebruik het apparaat niet in zones met explosiegevaar of voor metingen in vloeistoffen. Richt het niet op mensen of dieren. Voor schade die het gevolg is van niet bedoeld gebruik, accepteert Trotec geen aansprakelijkheid. In dat geval vervalt elke aanspraak op garantie.

Eigenhandige constructieve wijzigingen, evenals aan- of ombouwwerkzaamheden aan het apparaat zijn verboden.

Persoonlijke kwalificaties

Personen die dit apparaat gebruiken moeten:

- zich bewust zijn van de gevaren die bij het werken met lasermeetapparaten ontstaan.
- De gebruiksaanwijzing, vooral het hoofdstuk veiligheid hebben gelezen en begrepen.

Veiligheidssymbolen en plaatjes op het apparaat

Let op

Verwijder geen veiligheidssymbolen, stickers of etiketten van het apparaat. Houd alle veiligheidssymbolen, stickers en etiketten in een leesbare toestand.

De volgende veiligheidssymbolen en plaatjes zijn aangebracht op het apparaat:

Veiligheidssymbolen	Betekenis
	<p>Het gaat om een apparaat met een laser uit de klasse 2.</p> <p>Het vermogen is lager dan 1,0 mW. Het frequentiebereik van de laser ligt binnen 630 en 670 nm.</p> <p>Kijk nooit in de laserstraal, resp. in de opening waar de laserstraal uitkomt!</p>
	<p>Laat het apparaat niet in aanraking komen met vuur. Er bestaat explosiegevaar.</p>

Veiligheidssymbolen	Betekenis
	<p>Stel het apparaat niet bloot aan hoge temperaturen of direct zonlicht. Er bestaat explosiegevaar.</p>
	<p>Zorg voor een correcte recycling van de accu!</p> <p>Zorg voor een correcte recycling van de accu en gooi deze nooit weg in afvalwater of open water.</p> <p>De accu bevat irriterende, bijtende en giftige stoffen, die een aanzienlijk risico vormen voor mens en milieu.</p>
	<p>Dit symbool wijst erop dat de bedieningshandleiding moet worden opgevolgd.</p>

Restgevaren



Waarschuwing voor elektrische spanning

Er bestaat kortsluitgevaar door in de behuizing binnendringende vloeistoffen! Dompel het apparaat en de accessoires niet onder in water. Zorg dat geen water of andere vloeistoffen in de behuizing komen.



Waarschuwing voor elektrische spanning

Werkzaamheden aan elektrische onderdelen mogen alleen door een geautoriseerd gespecialiseerd bedrijf worden uitgevoerd!



Waarschuwing voor explosieve stoffen

Stel accu's niet bloot aan temperaturen boven 60 °C! Breng accu's niet in contact met water of vuur! Voorkom direct zonlicht en vochtigheid. Er bestaat explosiegevaar!



Waarschuwing voor laserstralen

Laserklasse 2, P max.: < 1 mW, λ: 400-700 nm, EN 60825-1:2014

Kijk nooit direct in de laserstraal, resp. in de opening waar de laserstraal uitkomt.

Richt de laserstraal nooit op personen, dieren of reflecterende oppervlakken. Al een kort zichtcontact met de laserstraal kan tot oogschade leiden. Het bekijken van de laseruitgang met optische instrumenten (bijv. loep, vergrootglazen, etc.), vormt een gevaar voor uw ogen.

Bij het werken met een laser uit de klasse 2 de nationale wetgeving voor het dragen van oogbescherming opvolgen.

! Waarschuwing

Verstikkingsgevaar!

Laat het verpakkingsmateriaal niet achteloos rondslingeren. Voor kinderen kan dit gevaarlijk speelgoed zijn.

! Waarschuwing

Het apparaat is geen speelgoed en hoort niet in kinderhanden.

! Waarschuwing

Van dit apparaat kunnen gevaren uitgaan als het ondeskundig of niet volgens het bedoeld gebruik wordt gebruikt door niet geïnstrueerde personen! Zorg dat wordt voldaan aan de persoonlijke kwalificaties!

! Voorzichtig

Lithium-ion-accu's kunnen bij oververhitting en bij beschadiging in brand raken. Zorg voor voldoende afstand t.o.v. warmtebronnen, lithium-ion-accu's niet blootstellen aan direct zonlicht en zorg dat de omhulling niet wordt beschadigd. Lithium-ion-accu's niet overladen. Als de accu niet vast in het apparaat gemonteerd is, gebruik dan bij het opladen uitsluitend slimme opladers, die automatisch de stroom uitschakelen als de accu volledig is opgeladen. Laad lithium-ion-accu's op tijd op, voordat ze volledig ontladen zijn.

! Voorzichtig

Houd voldoende afstand van warmtebronnen.

Let op

Stel het apparaat niet bloot aan extreme temperaturen, extreme luchtvochtigheid of nattigheid, zodat beschadigingen worden voorkomen.

Let op

Gebruik voor de reiniging van het apparaat geen agressieve reinigingsmiddelen, schuur- of oplosmiddelen.

Informatie over het apparaat

Beschrijving van het apparaat

De laserwaterpas BD1L heeft een functie voor afstandsmeting, een lijnlaser en twee waterpassen voor nivellering.

In de meetmodus kunnen afzonderlijke afstanden worden gemeten, maar kan ook een continue meting worden verricht.

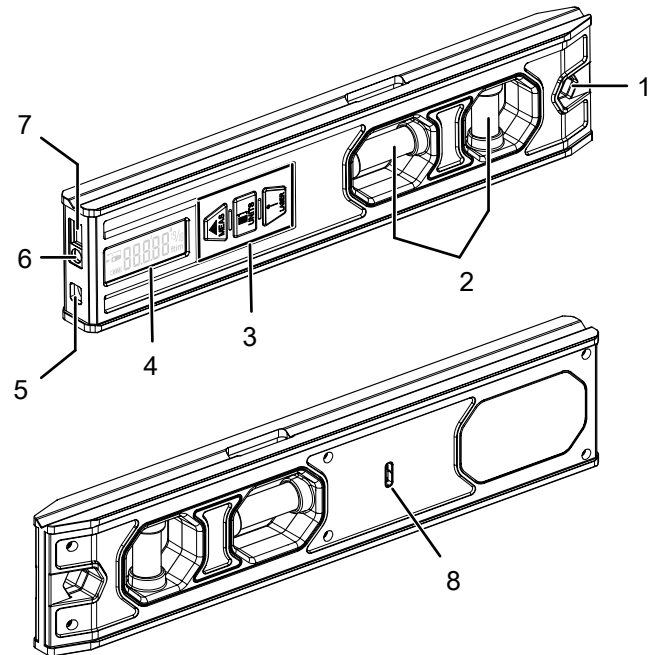
De lijnlaser projecteert laserlijnen op ondergronden, om bijv. boorgaten op een rechte lijn te maken.

De ingebouwde libellen helpen bij de horizontale of verticale uitlijning.

Doeloppervlakken

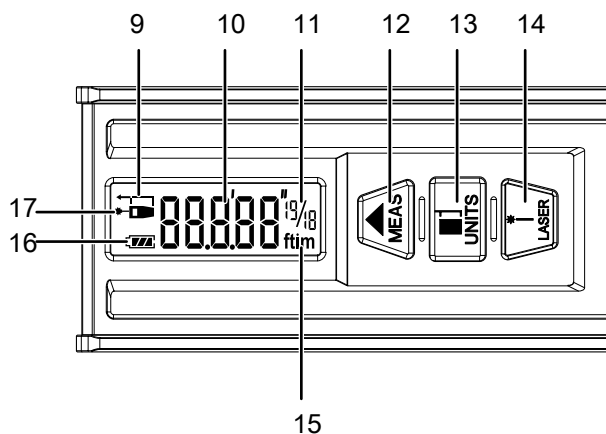
Er kunnen meetfouten ontstaan als de laser kleurloze vloeistoffen (bijv. water), stofvrij glas, styropor of andere halfdoorlatende materialen raakt. Ook kunnen de meetresultaten worden vervalst als de laser een hoogglanzend oppervlak raakt en hiervan weerkaatst. Matte, niet reflecterende of donkere oppervlakken kunnen de meettijd verlengen.

Overzicht van het apparaat



Nr.	Aanduiding
1	Uitsparing voor draaglus
2	Libellen
3	Bedieningselementen
4	Display
5	Lijnlaser
6	Laserafstandsmeter
7	Ontvangstlens
8	USB-C-aansluiting

Display en bedieningselementen



Nr.	Weergave-/bedieningselement		
9	Weergave referentiepunt		
10	Weergave meetwaarde		
11	Extra indicatie bij gebruik imperiale eenheden		
12	Toets 	Kort indrukken	Apparaat inschakelen Afzonderlijke meting uitvoeren
		Lang indrukken	Permanente afstandsmeting inschakelen
13	Toets 	Kort indrukken	Referentiewaarde omschakelen (voor, achter)
		Lang indrukken	Eenheden omschakelen (ft, in, m)
14	Toets 	Kort indrukken	Apparaat in-/uitschakelen Verlichting van de libellen wisselen (verticaal, horizontaal, beide)
		Lang indrukken	Apparaat inschakelen Verlichting van de libellen inschakelen
			Apparaat uitschakelen (bij verlichting van de libellen)
15	Indicatie van de gekozen eenheid		
16	Indicatie batterijstatus		
17	Indicatie laser actief		

Technische gegevens

Parameter	Waarde
Model	BD1L
Gewicht	217 g
Afmetingen (lengte x breedte x hoogte)	229 x 48 x 19 mm
Nauwkeurigheid – laser	±3,0 mm/m
Reikwijdte	Afstandsmeting: 0,2 - 20 m Lijnlaser: 10 m
Bedrijfstemperatuur	-10 °C tot 50 °C
Opslagtemperatuur	-20 °C tot 60 °C
Laservermogen	<1 mW (630 - 670 nm)
Laserklasse	2
Stroomvoorziening	1 ingebouwde lithium-ionaccu, 3,7 V

Leveromvang

- 1 x laserwaterpas BD1L
- 1 x USB-C-laadkabel
- 1 x korte handleiding

Transport en opslag

Let op

Het apparaat kan beschadigd raken als het niet correct wordt opgeslagen of getransporteerd.

De informatie m.b.t. het transport en de opslag van het apparaat opvolgen.

Transport

Het apparaat droog en beschermd transporteren, bijv. in een geschikte tas, om het te beschermen tegen inwerkingen van buitenaf.

Voor de meegeleverde Li-ion-accu's gelden de wettelijke eisen voor gevaarlijke goederen.

Houd u aan de volgende instructies bij transport, resp. verzending van Li-ion-accu's:

- De accu's kunnen door de gebruiker zonder verdere documenten over de weg worden getransporteerd.
- Bij verzending door derden (bijv. luchttransport of wegtransport) moeten speciale eisen aan de verpakking en markering worden opgevolgd. Hierbij moet bij de voorbereiding van het postpakket een expert op het gebied van gevaarlijke goederen worden geraadpleegd.
 - Verzend accu's niet als de behuizing beschadigd is.
 - Graag ook de eventueel verdergaande nationale voorschriften opvolgen.

Opslag

Houd bij het niet gebruiken van het apparaat rekening met de volgende opslagcondities:

- droog en tegen vocht en hitte beschermd
- op een plaats die beschermd is tegen stof en direct zonlicht
- de opslagtemperatuur moet voldoen aan de technische gegevens

Bediening

In-/uitschakelen


1. Druk op de toets  (12) of de toets  (14) om het apparaat in te schakelen.
 - ⇒ Het apparaat is ingeschakeld en bevindt zich in de betreffende modus.
2. Druk lang op de toets  (12) of druk op de toets  (14) als u zich in de lijnlasermodus bevindt om het apparaat uit te schakelen.
 - ⇒ Het apparaat wordt in de meetmodus na 3 minuten inactiviteit automatisch uitgeschakeld.

Basisinstellingen uitvoeren


Instellen van de bedrijfsmodus

Het apparaat heeft een meetmodus en een lijnlasermodus.

- ✓ Het apparaat bevindt zich in de lijnlasermodus.

1. Druk op de toets  (12) om naar de meetmodus te wisselen.


- ✓ Het apparaat bevindt zich in de meetmodus.

1. Druk op de toets  (14) om naar de lijnlasermodus te wisselen.

Referentiepunt instellen

Het apparaat meet altijd de totale afstand, uitgaande van het referentiepunt. Is bijv. de achterkant van het apparaat ingesteld als het referentiepunt, wordt de lengte van het apparaat meegemeten. Standaard is de achterkant van het apparaat vastgelegd als het referentiepunt. U kunt het referentiepunt echter ook verplaatsen naar de voorkant van het apparaat. Ga als volgt te werk:

- ✓ Het apparaat bevindt zich in de meetmodus.

1. Druk op de toets  (13) om het referentiepunt om te schakelen.
 - ⇒ De Weergave referentiepunt geeft het actieve referentiepunt (9) weer.




Info

Het referentiepunt wordt na het uit- en weer inschakelen automatisch weer verplaatst naar de achterkant van het apparaat.

Eenheden omschakelen

- ✓ Het apparaat bevindt zich in de meetmodus.

1. Druk lang op de toets  (13) om de eenheid voor de meetwaarden te wijzigen. De eenheden **m**, **ft in**, **in** en **ft** zijn beschikbaar.

Metingen uitvoeren



Waarschuwing voor laserstralen

Laserklasse 2, P max.: <math>< 1 \text{ mW}</math>, λ : 400-700 nm, EN 60825-1:2014

Kijk nooit direct in de laserstraal, resp. in de opening waar de laserstraal uitkomt.

Richt de laserstraal nooit op personen, dieren of reflecterende oppervlakken. Al een kort zichtcontact met de laserstraal kan tot oogschade leiden.

Het bekijken van de laseruitgang met optische instrumenten (bijv. loep, vergrootglazen, etc.), vormt een gevaar voor uw ogen.

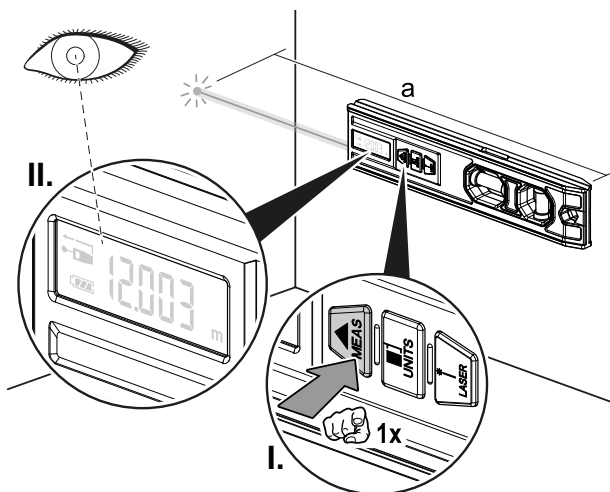
Bij het werken met een laser uit de klasse 2 de nationale wetgeving voor het dragen van oogbescherming opvolgen.

Afzonderlijke meting uitvoeren

Ga als volgt te werk om een afzonderlijke afstand te meten:


✓ Het apparaat is ingeschakeld.

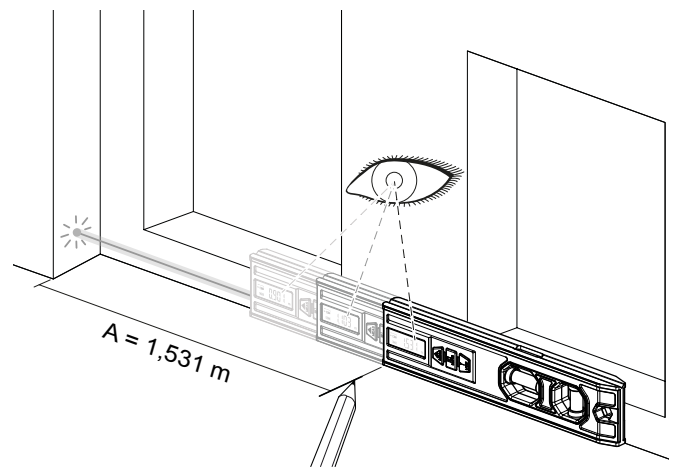
1. Druk kort op de toets  (12) om de laser te activeren.
2. Richt de laser op het doeloppervlak.
3. Druk opnieuw kort op de toets  (12) om een afstandsmeting uit te voeren.
 - ⇒ De gemeten waarde wordt meteen op het display weergegeven.
4. Druk nogmaals op de toets  (12) om te beginnen met de volgende meting.



Duurmeting uitvoeren

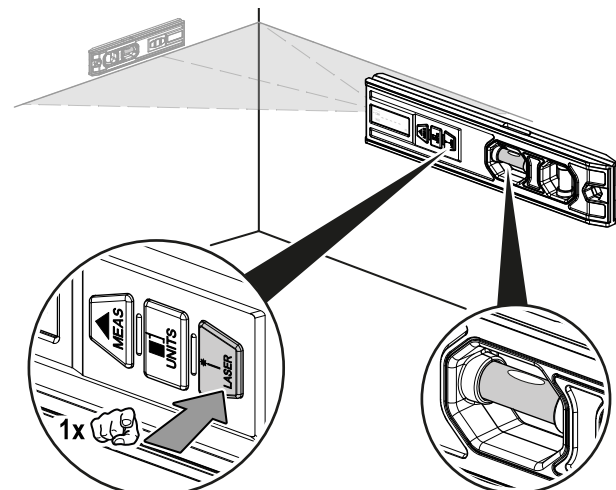
✓ Het apparaat is ingeschakeld.

1. Druk de toets  (12) 2 seconden in.
 - ⇒ De duurmeetmodus is ingeschakeld.
2. Richt het apparaat zoals gewenst op de te meten doeloppervlakken.
 - ⇒ De actuele meetwaarde wordt op het display weergegeven.
3. Druk kort op de toets  (12).
 - ⇒ De als laatste gemeten afstand wordt onthouden.
 - ⇒ De modus voor afzonderlijke metingen is weer geactiveerd.





Nivellerig

1. Druk kort op de toets  (14) om de lijnlaser in te schakelen.
 - ⇒ De lijnlaser wordt ingeschakeld.
 - ⇒ Op het display is alleen het batterijsymbool (10) te zien.
2. Lijn het apparaat met behulp van de ingebouwde waterpassen uit om met de laser een horizontale of verticale lijn op het doeloppervlak te projecteren.



Verlichting van de waterpas

De libellen van het apparaat kunnen als volgt worden verlicht:

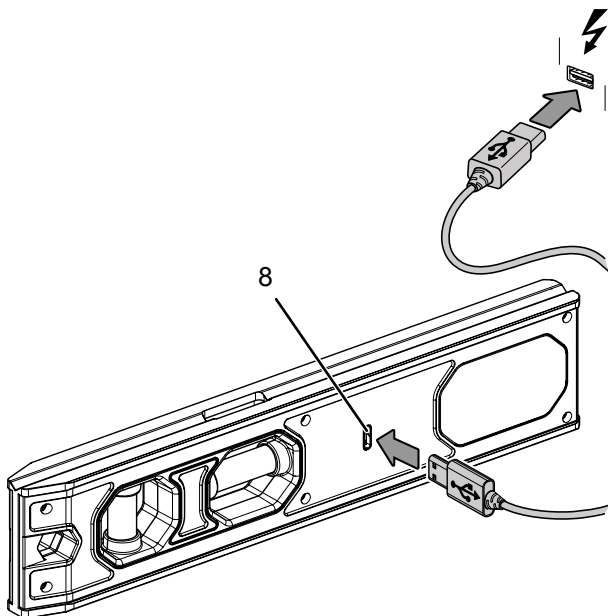
1. Druk lang op de toets  (14) om de verlichting in te schakelen.
⇒ De libellen lichten op.
2. Druk kort op de toets  (14) om te wisselen tussen verlichting van een of beide libellen.
3. Druk lang op de toets  (14) om de verlichting en het apparaat uit te schakelen.

Onderhoud en reparatie

Accu laden

De accu moet worden opgeladen als de laadindicatie op het display een lage accucapaciteit aangeeft. Ga hiervoor als volgt te werk:

1. Verbind de meegeleverde USB-kabel met een geschikte spanningsbron (bijv. met een voeding van een mobiele telefoon of met een computer).
2. Sluit de USB-kabel aan op de USB-C-aansluiting (8).
⇒ Het batterijsymbool (10) geeft de laadtoestand van de batterij weer. Als alle balken permanent oplichten, is het apparaat volledig opgeladen.
⇒ Het apparaat kan tijdens het laadproces worden gebruikt.



Reiniging

Reinig het apparaat met een vochtige, zachte en pluisvrije doek. Zorg dat geen vochtigheid in de behuizing komt. Gebruik geen sprays, oplosmiddelen, alcoholhoudende reinigingsmiddelen of schuurmiddelen, maar uitsluitend water voor het bevochtigen van de doek.

Reparatie

Wijzig het apparaat niet en bouw geen reserveonderdelen in. Neem voor reparaties en controles van het apparaat contact op met de fabrikant.

Defecten en storingen

Het apparaat is tijdens de productie meerdere keren op een goede werking getest. Mochten er desondanks storingen ontstaan, controleer het apparaat dan op basis van de volgende lijst.

De volgende storingsindicaties kunnen verschijnen op het display (4):

Weergave	Oorzaak	Maatregel
203	De temperatuur is te hoog.	Laat het apparaat afkoelen. Houd rekening met de toegestane bedrijfstemperatuur in het hoofdstuk technische gegevens.
220	De accu is bijna leeg.	Laad het apparaat op met de meegeleverde USB-kabel.
254	Berekeningsfout	De meting opnieuw uitvoeren. Houd hierbij rekening met de meetvolgorde en de positionering van het apparaat.
255	De ontvangst van het gereflecteerde signaal is te zwak.	Herhaal de meting op een ander oppervlak met betere reflecterende eigenschappen.
256	De ontvangst van het gereflecteerde signaal is te sterk.	
259	Meetafstand te groot	Houd u aan de reikwijdte in het hoofdstuk Technische gegevens.
301	Hardwarefout	Het apparaat meerdere keren in- en uitschakelen. Verschijnt de melding nog steeds, neem dan contact op met de Trotec klantendienst.

Recycling

De verpakkingsmaterialen altijd milieubewust en volgens de geldende lokale recyclingvoorschriften recycleren.



■ Het symbool met een doorgestreepte vuilnisbak op een elektrisch of elektronisch apparaat is afkomstig uit de richtlijn 2012/19/EU. Het geeft aan dat dit apparaat aan het eind van de levensduur niet mag worden weggegooid met het huishoudelijk afval. Voor kosteloze retournering zijn er inzamelpunten voor oude elektrische en elektronische apparaten bij u in de buurt. De adressen kunt u opvragen bij uw gemeente. Voor veel EU-landen kunt u zich via de website <https://hub.trotec.com/?id=45090> informeren over andere retourmogelijkheden. Anders graag contact opnemen met een in uw land goedgekeurd recyclingbedrijf voor afgedankte apparaten.

Door het gescheiden inzamelen van oude elektrische en elektronische apparaten worden recycling, materiaalhergebruik, resp. andere vormen van hergebruik van oude apparaten mogelijk gemaakt. Ook worden zo negatieve gevolgen bij de recyclen van de mogelijk in de apparaten opgenomen gevaarlijke stoffen voor het milieu en voor de menselijke gezondheid voorkomen.



Li-Ion Batterijen en accu's horen niet in het huisvuil, maar moeten in de Europese Unie – volgens Richtlijn 2006/66/EG VAN HET EUROPEES PARLEMENT EN DE RAAD van woensdag 6 september 2006 betreffende afgedankte batterijen en accu's – vakkundig worden gerecycled. De batterijen en accu's graag recycleren volgens de geldende wettelijke bepalingen.

Trotec GmbH

Grebener Str. 7
D-52525 Heinsberg

☎ +49 2452 962-400

☎ +49 2452 962-200

✉ info@trotec.com

www.trotec.com