

# HU

KEZELÉSI ÚTMUTATÓ  
LOKALIZÁLÓ KÉSZÜLÉK



## Tartalomjegyzék

Tudnivalók a kezelési útmutatóhoz .....	2
Biztonság .....	2
Információk a készülékről .....	3
Szállítás és tárolás .....	4
Kezelés .....	5
Karbantartás és javítás .....	7
Hibák és zavarok .....	8
Ártalmatlanítás .....	8

## Tudnivalók a kezelési útmutatóhoz

### Jelképek



#### Figyelmeztetés villamos feszültségre

Ez a jelkép arra hívja fel a figyelmet, hogy villamos feszültség miatt személyek életét és egészségét fenyegető veszélyek állnak fenn.



#### Figyelmeztetés

Ez a figyelmeztetés közepes kockázati fokú veszélyeztetést jelöl, aminek - ha nem hárítja el - halálos kimenetelű vagy súlyos személyi sérülés lehet a következménye.



#### Vigyázat

Ez a figyelmeztetés alacsony kockázati fokú veszélyeztetést jelöl, aminek - ha nem hárítja el - csekély vagy mérsékelt személyi sérülés lehet a következménye.

#### Utalás

Ez a figyelmeztetés fontos információkra (pl. anyagi károokra) hívja fel a figyelmet, de nem utal veszélyeztetésekre.



#### Infó

Az ezzel a jelképpel megjelölt hivatkozások segítik Önt tevékenységeinek gyors és biztos végrehajtásában.



#### Tartsa be az utasítást

Az ezzel a jelképpel megjelölt hivatkozások arra hívják fel a figyelmet, hogy figyelembe kell venni a kezelési útmutatót.

A kezelési útmutató aktuális változatát és az EU-megfelelőségi nyilatkozatot a következő linkről tudja letölteni:



BI20



<https://hub.trotec.com/?id=41250>

## Biztonság

**Olvassa el gondosan ezt az útmutatót a készülék üzembe helyezése/használatá előtt és tartsa az útmutatót mindig a felállítási hely közvetlen közelében, ill. a készüléken!**



#### Figyelmeztetés

**Olvasson el minden biztonságtechnikai útmutatót és utasítást.**

A biztonságtechnikai útmutató és utasítások betartásánál elkövetett mulasztások áramütést, tüzet és/vagy súlyos sérülést okozhatnak.

**Őrizze meg a biztonságtechnikai útmutatót és utasítást a későbbiekre is.**

- Ne üzemeltesse és ne állítsa fel a készüléket robbanásveszélyes helyiségekben vagy területeken.
- Ne üzemeltesse a készüléket agresszív atmoszférában.
- Védje a készüléket folyamatos közvetlen napsugárzástól.
- Ne távolítson el biztonsági jelöléseket, matricákat vagy címkéket a készülékről. Tartsa a biztonsági jelöléseket, matricákat és címkéket olvasható állapotban.
- Ne nyissa fel a készüléket.
- Ne töltsön soha olyan elemeket, amik nem tölthetők fel újra.
- Különböző típusú elemeket, valamint új és használt elemeket nem szabad együtt használni.
- Helyezze az elemeket a helyes polaritásnak megfelelően az elemtartó rekeszbe.
- Vegye ki a lemerült elemeket a készülékből. Az elemek a környezetre veszélyes anyagokat tartalmaznak. Az elemeket a nemzeti törvényeknek megfelelően ártalmatlanítsa (lásd az Ártalmatlanítás fejezetet).

- Vegye ki az elemeket a készülékből, ha hosszabb időn keresztül nem használja a készüléket.
- Soha ne zárja rövidre az érintkezőket az elemtartó rekeszben.
- Ne nyelje le az elemeket! Az elem lenyelése esetén az 2 órán belül súlyos belső égést/marást okozhat! A marás halálhoz vezethet!
- Ha azt hiszi, hogy lenyeltek egy elemet, vagy más úton valaki testébe jutott, azonnal forduljanak orvoshoz!
- Tartsa távol gyermekektől az új és használt elemeket, valamint a nyitott elemtartó rekeszt.
- Vegye figyelembe a tárolási és üzemeltetési feltételeket (lásd "Műszaki adatok").
- Válassza le a mérőkábelt a készülékről, mielőtt kicseréli az elemeket.

### Rendeltetésszerű használat

A készüléket kizárólag áramvezetékek, oszlopok vagy falakban lévő tartók lokalizálására használja, a műszaki adatok betartásával.

A készülék rendeltetésszerű használatához kizárólag a Trotec által bevizsgált tartozékokat, ill. alkatrészeket alkalmazzon.

### Előre látható helytelen alkalmazás

Ne használja a készüléket robbanásveszélyes területeken vagy folyadékokban vagy feszültségvezető részekben történő méréshez. Trotec nem vállal felelősséget azokért a károkért, amelyek nem rendeltetésszerű használatból származnak. A jótállási igények ebben az esetben megszűnnek. A készülék önhatalmú szerkezeti megváltoztatása, valamint a rá- és átépítés tilos.

### Személyi képzés

Azoknak a személyeknek, akik ezt a készüléket használják:

- el kellett olvasniuk és meg kellett érteniük a kezelési útmutatót, különösen a biztonságra vonatkozó fejezetet.

### Egyéb veszélyek



#### Figyelmeztetés villamos feszültségre

A házba bejutó folyadékok miatt rövidzárlat veszélye áll fenn!

Ne mártsa a készüléket és a tartozékot vízbe. Figyeljen arra, hogy ne jusson víz vagy más folyadék a házba.



#### Figyelmeztetés villamos feszültségre

Csak meghatalmazott szaküzem végezhet munkát az elektromos alkatrészekben!



#### Figyelmeztetés

Fulladásveszély!

Ne hagyja a csomagolóanyagot gondatlanul szanaszét heverni. Gyermekek kezében veszélyes játékszerré változhat.



#### Figyelmeztetés

A készülék nem játékszer és gyermekek kezébe nem való.



#### Figyelmeztetés

A készülék veszélyt jelenthet, ha nem betanított személyek szakszerűtlenül vagy nem a rendeltetésének megfelelően használják! Vegye figyelembe a személyi képzéseket!



#### Vigyázat

Tartson kellő távolságot hőforrásoktól.

#### Utalás

Károsodás elkerülése érdekében ne tegye ki a készüléket szélsőséges hőmérsékleteknek, páratartalomnak vagy nedvességnek.

#### Utalás

Ne használjon a készülék tisztításához erős tisztítószeret, súroló- vagy oldószereket.

## Információk a készülékről

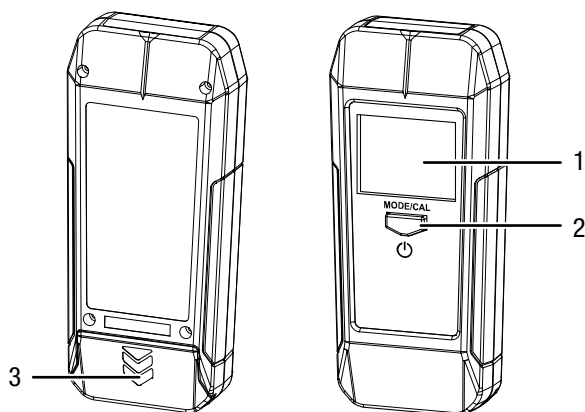
### Készülék-leírás

A BI20 készülék vas-, valamint nemvasfémek és feszültség alatt álló vezetékek mellett a fa alépítményeket is felismeri, amelyek pl. vakolat, gipsz vagy beton alatt található. Ezeket a rejtett, a munkavégzést a falon és a padlón potenciálisan zavaró tényezőket a műszer 50 mm-es mélységig detektálja.

Ezenkívül a készülék audovizuális figyelmeztető funkcióval rendelkezik, amellyel váltakozóáramot vezető vezetékek felismerését jelzi.

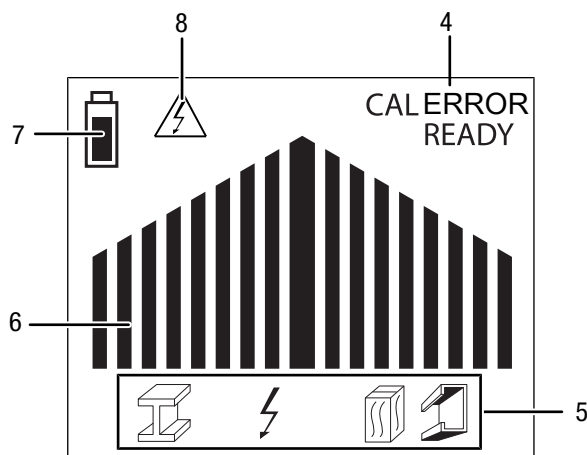
A készülék lekapcsoló automatikával rendelkezik.

## Készülék bemutatása



Sz.	Megnevezés
1	kijelző
2	BE/KI/MODE/CAL gomb
3	elemrekesz

### kijelző



Sz.	Megnevezés
4	állapotkijelzés: <i>READY</i> = a készülék üzemkész <i>CAL</i> = kalibrálás folyamatban van <i>ERROR</i> = készülékhiba
5	üzemmód kijelzés: állványzat (fa/fém): áramvezeték: fém:
6	oszlopkijelző
7	elem töltési állapot kijelzés
8	feszültség figyelmeztetés kijelzés

## Műszaki adatok

Paraméter	Érték
<b>Modell</b>	BI20
Maximális keresési mélység, fém és áramvezető kábelek	max. 50 mm
Maximális keresési mélység, fa	max. 25,4 mm
Környezeti hőmérséklet	-7 ... +40 °C
Tárolási feltételek	-20 °C ... +50 °C < 85 % relatív páratartalomnál
Áramellátás	1 x 9 V-os blokkelem
Automatikus lekapcsolás	kb. 10 perc után
Méretek (hosszúság x szélesség x magasság)	168 x 35 x 75 mm
Súly	210 g

### Szállítási terjedelem

- 1 x BI20 készülék
- 1 x 9 V-os blokkelem
- 1 x útmutató

### Szállítás és tárolás

#### Utalás

Ha a készüléket szakszerűtlenül tárolja vagy szállítja, a készülék megsérülhet.

Vegye figyelembe a készülék szállítására és tárolására vonatkozó információkat.

#### Szállítás

A készülék külső hatások elleni védelmére használja a szállításhoz az alaptartozékként kapott táskát.

#### Tárolás

Ha nem használja a készüléket, tartsa be a következő tárolási feltételeket:

- szárazon, fagytól és hőségtől védve
- portól és közvetlen napsugárzástól védett helyen
- esetleg műanyag takaróval védve a por behatolása ellen
- a tárolási hőmérséklet megfelel a Műszaki adatoknak
- Vegye ki az elemet a készülékből.

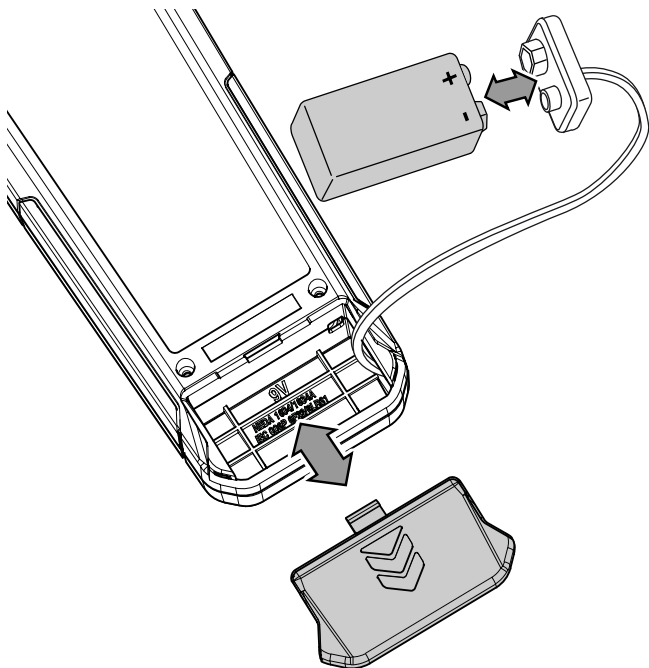
## Kezelés

### Elem behelyezése

A készülék első használata előtt helyezze be a szállított elemet a készülékbe.

#### Utalás

Győződjön meg róla, hogy a készülék felülete száraz és a készülék ki van kapcsolva.



1. Nyissa a hátoldalon lévő elemrekeszt úgy, hogy a fedelet lefelé tolja.
2. Kösse össze a 9 V-os blokkelemet helyes póloszással az elemzorítóval.
3. Tegye az elemet elemzorítóval az elemrekeszbe.
4. Tolja vissza az elemrekesz fedelét, amíg bepattan.

### A készülék bekapcsolása



#### Infó

Vegye figyelembe, hogy hidegről meleg környezetbe történő helyváltoztatás kondenzátum képződéséhez vezethet a készülék áramköri lapján. Ez a fizikailag elkerülhetetlen hatás meghamisítja a mérést. A kijelző ebben az esetben nem mutat vagy hibás mérési értékeket mutat. Várjon néhány percig, amíg a készülék beáll a megváltozott feltételekre, mielőtt mérést végez.

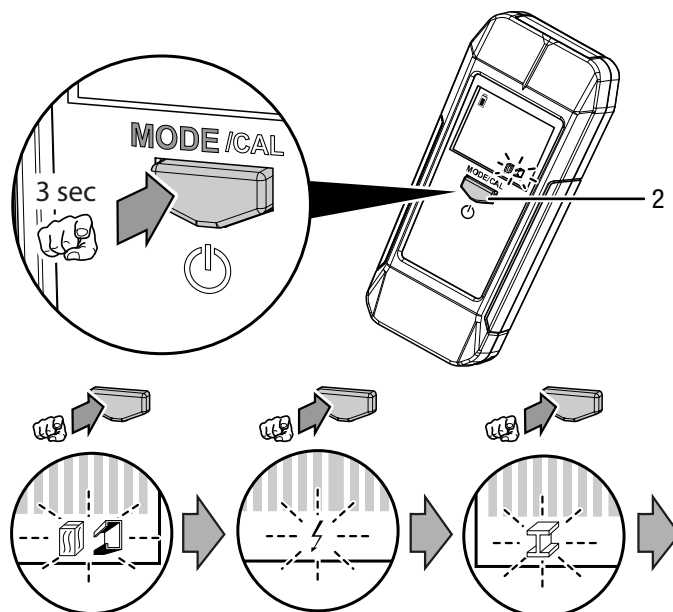
1. Nyomja meg a *MODE/CAL* gombot (2).
  - ⇒ A készülék bekapcsol.
  - ⇒ Az oszlopkijelző (6) villog.

### A mérési mód kiválasztása

Állványzat, áramvezeték és fém üzemmódok közül választhat.

Mérési mód	Szimbólum
Állványzat (fa/fém)	
Áramvezeték	
Fém	

1. Nyomja kb. 3 másodpercig a *MODE/CAL* gombot (2), amíg az üzemmód kijelzésben (5) a szimbólum villogni nem kezd.
  - ⇒ A készülék visszaigazolásként rövid hangjelzést ad.
  - ⇒ Az aktuálisan kiválasztott mérési mód villog.



2. Nyomja addig a *MODE/CAL* gombot (2), amíg a kívánt mérési mód szimbóluma megjelenik az üzemmód kijelzésben (5).
  - ⇒ A készülék váltásnál visszaigazolásként rövid hangjelzést ad.
3. Várjon rövid ideig, amíg az üzemmód kijelzésben (5) a szimbólum villogása megszűnik.
  - ⇒ A kívánt üzemmód ki van választva.
  - ⇒ Az oszlopkijelző (6) villog.
4. Tartsa a készüléket arra a felületre, ahol a lokalizálást végezni akarja. Nyomja meg újra a *MODE/CAL* gombot (2), hogy bekalibrálja a készüléket erre a felületre és a felület anyagösszetételére.
  - ⇒ Az oszlopkijelző (6) kívülről közép felé elkezd tölteni.
  - ⇒ A készülék visszaigazolásként rövid hangjelzést ad, ha befejeződött a kalibrálás.

## A kalibrálás végrehajtása



### Infó

Tartsa a készüléket mind a kalibráláshoz, mind a későbbi mérés alatt lehetőleg mindig csak az ujjheggyel, az oldalsó fekete markolatfelületek alsó részénél fogva.

Kalibrálás után és a következő mérések közben lehetőség szerint már ne változtassa kezének, ill. ujjainak helyzetét.

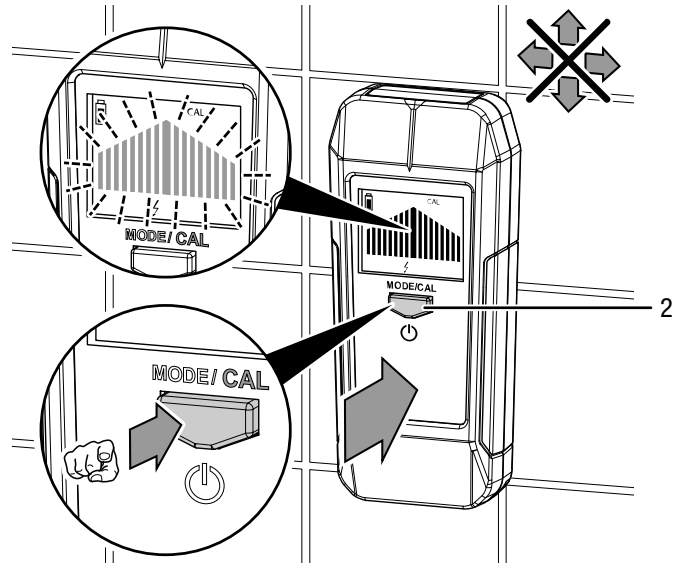
Közben ne mozgassa, ill. ne helyezze akár egyes ujjait a készülék kijelzőjére, mivel a kijelző érzékenysége különösen áramvezetékek lokalizálása üzemmódban nagymértékben megnő és a keze/ujja miatt megváltozó kapacitív mező egyébként hibás mérésekhez vezethet. Elvileg érvényes: Minél jobban és minél szorosabban körülzárja keze a készüléket, annál nagyobb mértékben befolyásolja a mérést!

Emellett vegye figyelembe, hogy sztatikus elektromosság, mobiltelefonok (UMTS), valamint WLAN, radar, mikrohullámok vagy akár a mérés közelében lévő adótornyok okozta további zavaró tényezők lehetnek.

A mérést befolyásolhatják továbbá nedves felületek és fémtartalmú építőanyagok is (alumíniummal kasírozott szigetelés, villamosan vezető tapéták stb.). A mérőműszer magas érzékenysége miatt különösen sztatikus elektromosság áramvezeték mérési módban ahhoz vezethet, hogy a készülék nem precízen (pl. nagy területen) vagy egyáltalán nem mutatja a meglévő áramvezetéseket. Ez nem jelenti a készülék hibáját, hanem egy fizikai jelenség. Ezeknek az elektrosztatikus befolyásoknak a csökkentésére tegye szabad kezét a készülék mellett laposan a falra.

A készülék bekapcsolása, ill. a mérési mód váltása után végezzen kalibrálást olyan felületen, ill. falon, ami megfelel a mérendő felület, ill. fal tulajdonságainak, és a lokalizáló anyagban, ill. mögötte található. Ennek során vegye figyelembe, hogy ehhez a (kalibrálási) művelethez ezen a helyen, ill. közvetlen közelében **nem** lehet a lokalizálandó anyag. Ha a kalibrálást a lokalizálandó anyag közvetlen közelében lévő felületen, ill. falon végzi, ez a készülék érzékenységének megváltozásához vezet ezzel az anyaggal szemben és így a lokalizálási eredmények meghamisítását okozza.

1. Helyezze a lokalizáló készüléket olyan helyen a falra, ahol lehetőség szerint **nem** található lokalizálandó anyag.
2. Nyomja meg a **MODE/CAL** gombot (2).  
⇒ Az oszlopkijelző (6) villog.



3. Kalibrálás közbe **ne** mozgassa a készüléket.
4. A tulajdonképpeni kalibrálás végrehajtásához nyomja meg újra a **MODE/CAL** (2) gombot.  
⇒ Az oszlopkijelző (6) kívülről közép felé elkezdi töltődni.  
⇒ A készülék visszaigazolásként rövid hangjelzést ad, ha befejeződött a kalibrálás.



### Infó

Igény szerint az eredmények finomításához lokalizálás közben is végezhet kalibrálást.

Az első kalibrálást viszont mindig lehetőleg semleges felületen végezze, ahhoz képest, amelyen később a tulajdonképpeni lokalizáló mérés történik.

## A lokalizálás végrehajtása

Miután bekalibrálta a készüléket, kezdődhet a lokalizálás.

1. Helyezze e készüléket laposan a felületre, ill. a falra és mozgassa egyenletesen gyenge nyomással a kívánt irányba. A működésből adódóan tisztábban és így megbízhatóbban történik a tárgyak lokalizálása, ha a vizsgálati irányra keresztben haladnak.
2. Figyelje az oszlopkijelző kijelzését (6).  
⇒ Az oszlopok számától, ill. a hangjelzés frekvenciájától függően láthatja, ill. hallhatja, hogy a lokalizálandó anyag a közelben van-e.  
⇒ Fa vagy fém lokalizálásánál a kijelző kéken világít.  
⇒ Áramvezető vezeték lokalizálásánál a kijelző pirosan világít és változik a figyelmeztető jel.

3. Mozgassa a készüléket oldalra, ill. felfelé vagy lefelé, hogy megközelítse a lokalizálandó anyagot.



### Infó

Vegye figyelembe, hogy az oszlopkijelző a fal felépítésétől és a fedőanyagtól/a tárgy mélységétől függően még pontos lokalizálás esetén sem mindig zártan jelenik meg!

Ebben az esetben a kijelzés az ott maximálisan lehetségesnek felel meg.

Ha már egy első méréssel behatárolta a lokalizálandó anyag/tárgy pozícióját, a mérési eredmény tovább pontosítható úgy, hogy mindig szűkebbre veszi a korábban megállapított pozíció körüli területet. Ehhez a készüléket mindig kisebb sugárban kell kalibrálni a várt lokalizálási központ körül, ami növeli az érzékenységet a lokalizálandó anyaghoz képest, és további ismételt méréseket kell végezni az anyag várható pozíciójának igazolásához.

### Készülék kikapcsolása

A készülék használati szünet esetén kb. 10 perc után kikapcsol.

1. Nyomja a BE/KI gombot (2) kb. 5 másodpercig.  
⇒ A készülék kikapcsol.

### Karbantartás és javítás

#### Elemcsere

Elemcsere akkor szükséges, ha villog az elem szimbólum. Ez jelzi a minimálisan szükséges maradék feszültség elérését, amivel a helyes működés még biztosított.

#### Tisztítás

Tisztítsa meg a készüléket e Ügyeljen arra, hogy ne hatoljon be nedvesség a készülékházba. Ne használjon sprayket, oldószereket, alkoholtartalmú tisztítószereket vagy súrolószereket, hanem csak tiszta vizet a kendő nedvesítéséhez.

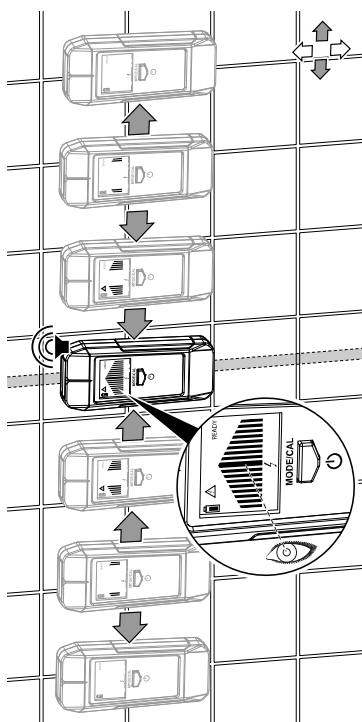
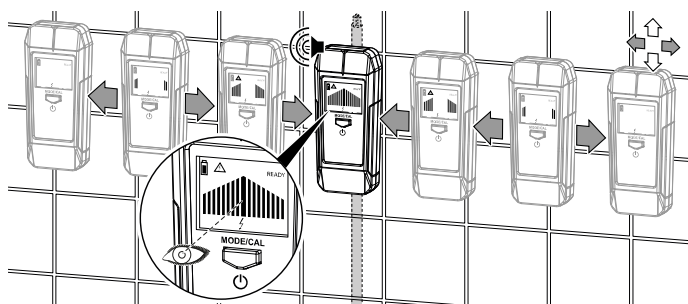
#### Javítás

Ne végezzen átalakításokat a készüléken és ne építsen be alkatrészeket. Javításhoz vagy a készülék átvizsgálásához forduljon a gyártóhoz.



### Infó

Első mérésnél, ill. egy tárgy fölött való áthaladásnál az oszlopgrafika növekedésével, valamint a hangfrekvencia megváltozásával mutatja a tárgyat. A készülék ellenkező irányban való visszafelé mozgásával automatikusan kiigazítja érzékenységét és még egyértelműbben mutatja a tárgyat.



### Infó

Ha a készülék mérés közben áramvezető vezetékeket észlel, a kijelző pirosan világít és a feszültség figyelmeztetés kijelzés (8) villog – függetlenül attól, hogy milyen lokalizáló üzemmódban van a készülék.

## Hibák és zavarok

A készülék kifogástalan működését a gyártás alatt többször ellenőriztük. Ha ennek ellenére működési zavarok lépnének fel, vizsgálja át a készüléket a következő felsorolás szerint.

Hiba	Ok	Elhárítás
A készüléket nem lehet már bekapcsolni.	Az elem lemerült.	Helyezzen be új elemet (lásd "Kezelés" fejezet).
A kijelző szegmensek a kijelzőben már csak gyengén láthatók vagy pislognak.	Az elemfeszültség túl alacsony.	

## Ártalmatlanítás

A csomagolóanyagokat mindig környezetvédelmi szempontból megfelelő módon és az ártalmatlanításra vonatkozó, érvényes, helyi előírások szerint ártalmatlanítsa.



■ Egy használt elektromos vagy elektronikus készüléken látható áthúzott szemetes szimbólum azt jelzi, hogy használati idejének végén nem szabad háztartási hulladékba dobni. Az Ön közelében gyűjtőhelyek állnak rendelkezésre használt elektromos és elektronikus készülékek ingyenes leadásához. A címeteket a városi, ill. helyi önkormányzattól tudhatja meg. Sok EU-oroszra vonatkozóan a <https://hub.trotec.com/?id=45090> weboldalon is tájékozódhat további leadási lehetőségekről. Egyébként szíveskedjen az országában berendezések hulladékainak hasznosítására hivatalosan engedélyezett helyhez fordulni.

Elektromos és elektronikus készülék-hulladékok szelektív gyűjtésének az a célja, hogy lehetővé tegye a készülék-hulladékok anyagainak, ill. a hulladékok más formában történő hasznosítását, továbbá elkerüljük a környezetre és az emberi egészségre ható negatív következményeket az esetleg a készülékekben lévő veszélyes anyagok ártalmatlanítása során.



Elemek és akkumulátorok nem valók a háztartási hulladékba, hanem azokat az Európai Unióban – az EURÓPAI PARLAMENT ÉS A TANÁCS 2006/66/EK számú, 2006. szeptember 06-i, elemekről és akkumulátorokról szóló irányelve szerint – szakszerű ártalmatlanításra kell átadni. Kérjük, ártalmatlanítsa az elemeket és akkumulátorokat a hatályos törvényi rendelkezéseknek megfelelően.



Trotec GmbH

Grebener Str. 7  
D-52525 Heinsberg

☎ +49 2452 962-400

☎ +49 2452 962-200

✉ [info@trotec.com](mailto:info@trotec.com)

[www.trotec.com](http://www.trotec.com)