



NL

INSTRUCTIES
VOEDSEL THERMOMETER

Inhoudsopgave

Aanwijzingen voor het gebruik van deze handleiding 2

Veiligheid 2

Informatie over het apparaat 3

Transport en opslag 5

Bediening 5

Onderhoud en reparatie 7

Fouten en storingen..... 7

Recycling 7

Aanwijzingen voor het gebruik van deze handleiding


Symbolen

 **Waarschuwing voor elektrische spanning**
Dit symbool wijst op gevaren voor het leven en de gezondheid van personen door elektrische spanning.

 **Waarschuwing**
Dit signaalwoord wijst op een gevaar met een middelmatige risicograad, dat indien niet vermeden de dood of zwaar letsel tot gevolg kan hebben.

 **Voorzichtig**
Dit signaalwoord wijst op een gevaar met een lage risicograad, dat indien niet vermeden gering of matig letsel tot gevolg kan hebben.

Let op
Het signaalwoord wijst op belangrijke informatie (bijv. op materiële schade), maar niet op gevaren.

 **Info**
Aanwijzingen met dit symbool helpen u bij het snel en veilig uitvoeren van uw werkzaamheden.

 **Handleiding opvolgen**
Aanwijzingen met dit symbool wijzen u erop dat de handleiding moet worden opgevolgd.

De actuele versie van deze handleiding en de EU-conformiteitsverklaring, kunt u downloaden via de volgende link:



BP5F



<https://hub.trotec.com/?id=41866>

Veiligheid

Lees deze handleiding vóór het in gebruik nemen / gebruik van het apparaat zorgvuldig en bewaar de handleiding altijd in de directe omgeving van de opstellocatie resp. bij het apparaat.

 **Waarschuwing**
Lees alle veiligheidsinstructies en aanwijzingen.
Het niet opvolgen van de veiligheidsinstructies en aanwijzingen kunnen een elektrische schok, brand en/of zwaar letsel veroorzaken.

Bewaar alle veiligheidsinstructies en aanwijzingen voor later gebruik.

- Gebruik het apparaat niet in ruimten of omgevingen met explosiegevaar en plaats het daar nooit.
- Gebruik het apparaat niet in agressieve atmosferen.
- Bescherm het apparaat tegen permanent direct zonlicht.
- Open het apparaat niet.
- Verwijder geen veiligheidssymbolen, stickers of etiketten van het apparaat. Houd alle veiligheidssymbolen, stickers en etiketten in een leesbare toestand.
- Gebruik het batterijtype 6LR61 (9 V blokbatterij).
- Nooit batterijen opladen die niet oplaadbaar zijn.
- Verschillende batterijtypen, evenals nieuwe en gebruikte batterijen mogen niet samen worden gebruikt.
- De batterijen met de polen op de juiste plaats in het batterijvak leggen.
- Verwijder lege batterijen. Batterijen bevatten milieugevaarlijke stoffen. De batterijen volgens de nationale voorschriften recyclen (zie hoofdstuk recyclen).
- Verwijder de batterijen uit het apparaat als u het apparaat gedurende een langere periode niet gebruikt.
- De voedingsklemmen in het batterijvak nooit kortsluiten!
- Batterijen niet inslikken! Wordt een batterij ingeslikt, kan dit binnen 2 uur zorgen voor ernstige verbrandingen/ bijtewonden! Het verbrandingsletsel kan tot de dood leiden!
- Denkt u dat een batterij is ingeslikt of op een andere wijze in het lichaam is gekomen, bezoek dan direct een arts!

- Houd nieuwe en gebruikte batterijen, evenals een geopend batterijvak uit de buurt van kinderen.
- Houd rekening met de opslag- en gebruiksomstandigheden (zie technische gegevens).

Bedoeld gebruik

Gebruik het apparaat uitsluitend voor temperatuurmeting van levensmiddelen met de infraroodsensor of temperatuurvoeler binnen het in de technische gegevens opgegeven meetbereik.

Elk ander gebruik dan het bedoeld gebruik is, geldt als verkeerd gebruik.

Logisch voorspelbaar verkeerd gebruik

Het apparaat is niet geschikt voor het meten van de lichaamstemperatuur van mensen of dieren. Het apparaat mag niet op mensen worden gericht. Gebruik het apparaat niet in zones met explosiegevaar of voor metingen in vloeistoffen of aan spanningvoerende onderdelen.

Eigenhandige constructieve wijzigingen, aan- of ombouwwerkzaamheden aan het apparaat zijn verboden.

Persoonlijke kwalificaties

Personen die dit apparaat gebruiken moeten:

- zich bewust zijn van de gevaren die bij de omgang met levensmiddelen bij hoge temperaturen, bijv. braden of grillen, kunnen ontstaan.
- De handleiding, vooral het hoofdstuk veiligheid hebben gelezen en begrepen.

Restgevaren



Waarschuwing voor elektrische spanning

Er bestaat kortsluitgevaar door in de behuizing binnendringende vloeistoffen!
Dompel het apparaat en de accessoires niet onder in water. Zorg dat geen water of andere vloeistoffen in de behuizing komen.



Waarschuwing voor elektrische spanning

Werkzaamheden aan elektrische onderdelen mogen alleen door een geautoriseerd gespecialiseerd bedrijf worden uitgevoerd!



Waarschuwing

Met de insteekvoeler kunt u uzelf en anderen verwonden! Houd bij uitgeklapte insteekvoeler op mogelijke gevaren en klap de insteekvoeler direct na het gebruik weer in.



Waarschuwing

Verstikkingsgevaar!
Laat het verpakkingsmateriaal niet achteloos rondslingeren. Voor kinderen kan dit gevaarlijk speelgoed zijn.



Waarschuwing

Het apparaat is geen speelgoed en hoort niet in kinderhanden.



Waarschuwing

Van dit apparaat kunnen gevaren uitgaan als het ondeskundig of niet volgens het bedoeld gebruik wordt gebruikt door niet geïnstrueerde personen! Zorg dat wordt voldaan aan de persoonlijke kwalificaties!



Voorzichtig

Houd voldoende afstand van warmtebronnen.

Let op

Stel het apparaat niet bloot aan extreme temperaturen, extreme luchtvochtigheid of nattigheid, zodat beschadigingen worden voorkomen.

Let op

Gebruik voor het reinigen van het apparaat geen agressieve reinigingsmiddelen, schuur- of oplosmiddelen.

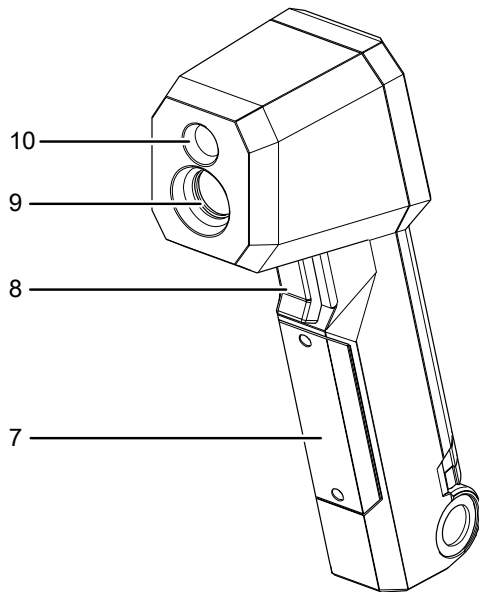
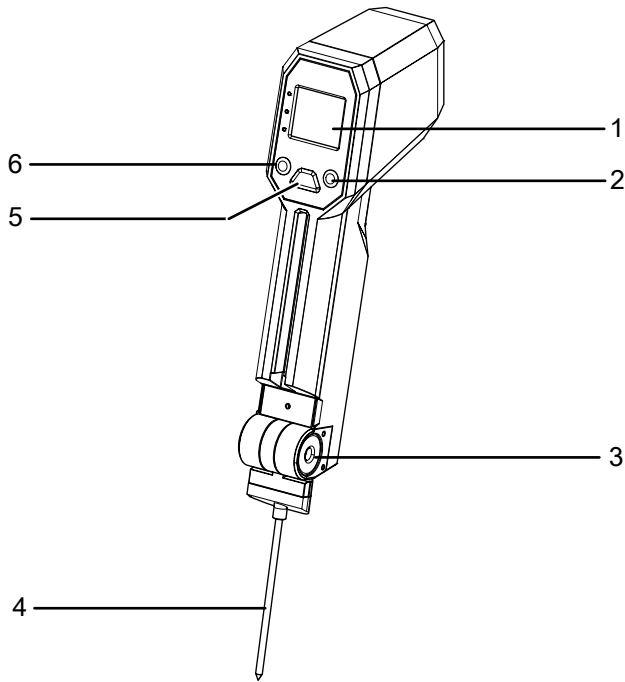
Informatie over het apparaat

Beschrijving van het apparaat

Het apparaat BP5F is een thermometer voor het meten van de temperatuur van levensmiddelen met een infraroodsensor of een temperatuurvoeler volgens de HACCP-standaard (Hazard Analysis and Critical Control Points).

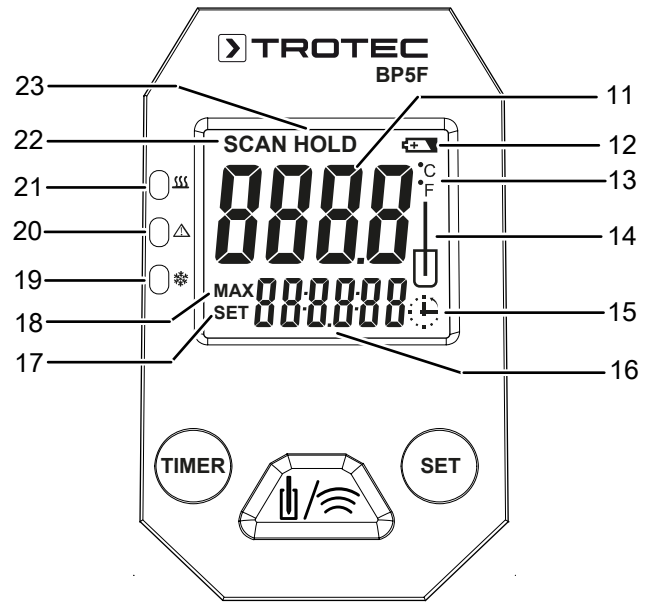
Volgens de HACCP-richtlijn geldt voor levensmiddelen het handhaven van het temperatuurbereik onder 4 °C en boven 60 °C als belangrijk hulpmiddel bij het voorkomen van het ontstaan en de vermeerdering van micro-organismen die schadelijk zijn voor de gezondheid. Temperatuur tussen 4 °C en 60 °C kunnen echter kiemen bevorderen. Voor het snel tonen of deze temperatuurgrenzen wel of niet worden aangehouden, heeft de voedselthermometer BP5F, naast een digitale temperatuur aanduiding, drie leds, die de gebruiker het betreffende temperatuurbereik tonen.

Overzicht van het apparaat



Nr.	Aanduiding
1	Display
2	Toets SET
3	Vergrendeling temperatuurvoeler
4	Temperatuurvoeler
5	Toets MEAS
6	Toets TIMER
7	Batterijvakdeksel
8	Meettoets
9	Infraroodsensor
10	LED

Display



Nr.	Aanduiding	Functie
11	Meetwaardeweergave	Actuele meetwaarde/opgeslagen meetwaarde
12	Indicatie <i>Batterijstatus</i>	De batterij moet worden vervangen.
13	Indicatie <i>Temperatuureenheid</i>	De meetwaarde wordt weergegeven in °C of °F.
14	Weergave <i>Temperatuurvoeler</i>	Meting via temperatuurvoeler actief.
15	Indicatie <i>Timerfunctie</i>	Timerfunctie actief.
16	Segmentweergave	- Maximale waarde van laatste meting - Tijd voor timerfunctie
17	Indicatie SET	Instelling voor timer actief.
18	Indicatie MAX	De maximale waarde wordt weergegeven.
19	Groene LED <i>Koud</i>	Temperatuur onder 4 °C (40 °F)
20	Rode LED <i>Waarschuwing</i>	Temperatuur tussen 4 °C en 60 °C (40 °F en 140 °F)
21	Groene LED <i>Heet</i>	Temperatuur boven 60 °C (140 °F)
22	Indicatie SCAN	Meting loopt.
23	Indicatie HOLD	Meetwaarde wordt vastgehouden.

Technische gegevens

Parameter	Waarde
Model	BP5F
Artikelnummer	3.510.003.020
Gewicht	180 g
Afmetingen (lengte x breedte x hoogte)	185 mm x 50 mm x 67 mm
Temperatuur	
Meetbereik	-40 °C tot +200 °C (-40 °F tot 392 °F)
Nauwkeurigheid	onder -5 °C (23 °F): +1 °C (1,8 °F) tussen -5 °C en 65 °C (23 °F en 150 °F): +1 °C (1,8 °F) boven 65 °C (150 °F): +1%
Infrarood	
Meetbereik	-40 °C tot +280 °C (-40 °F tot 536 °F)
Nauwkeurigheid	onder -40 °C tot 4 °C (-40 °F tot 39,2 °F): +2 °C (3,6 °F) tussen 4 °C en 65 °C (39,2 °F en 150 °F): +1 °C (1,8 °F) boven 65 °C (150 °F): +1,5%
Reactietijd	< 500 ms
Beschermingsgraad	IP65
Emissiegraad	0,95
Verhouding afstand tot meetvlekdiаметer	20:1
Automatische uitschakeling	na 20 seconden
Energievoorziening	9 V blokbatterij

Leveromvang

- 1 x apparaat BP5F (zonder batterijen)
- 1 x korte handleiding

Transport en opslag

Let op

Het apparaat kan beschadigd raken als het niet correct wordt opgeslagen of getransporteerd.

De informatie m.b.t. het transport en de opslag van het apparaat opvolgen.

Transport

Gebruik voor het transport van het apparaat een geschikt tas, om het apparaat te beschermen tegen inwerkingen van buitenaf.

Opslag

Houd bij het niet gebruiken van het apparaat rekening met de volgende opslagcondities:

- Droog en tegen vocht en hitte beschermd
- Op een plaats die beschermd is tegen stof en direct zonlicht
- Bij de in de technische gegevens opgegeven opslagtemperatuur
- Batterijen zijn verwijderd uit het apparaat

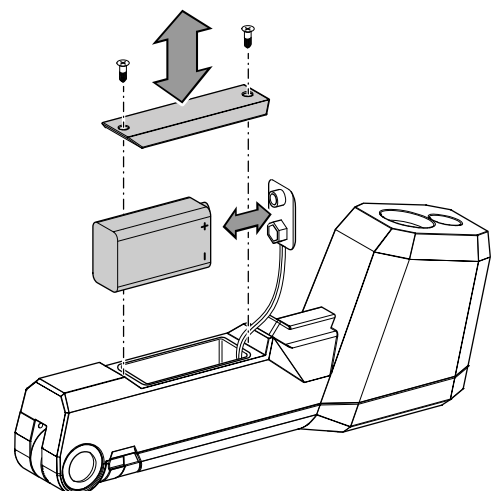
Bediening

Batterij plaatsen

Let op

Zorg dat het oppervlak van het apparaat droog is en het apparaat is uitgeschakeld.

1. Open het batterijvak, door met een geschikte schroevendraaier de twee schroeven uit het batterijvak te schroeven.
2. Het batterijvakdeksel (7) verwijderen.
3. Plaats de batterij met polen op de goede plaats in het batterijvak.
4. Plaats de afdekking van het batterijvak weer op het apparaat en de schroeven indraaien.



Apparaat inschakelen en meetmodus selecteren

Let op

Houd er rekening mee dat bij het wisselen van de gebruikslocatie van een koude naar een warme omgeving condensvorming op de printplaat van het apparaat kan ontstaan. Dit natuurkundig effect, dat niet te voorkomen is, vervalst de meting. Het display toont in dit geval geen of verkeerde meetwaarden. Wacht enkele minuten, tot het apparaat zich heeft ingesteld op de gewijzigde omstandigheden, voordat u een meting uitvoert.

1. Druk op een willekeurige toets.
 - ⇒ Het apparaat is ingeschakeld.
2. Druk op de toets *MEAS* (5), voor het kiezen van meting via infrarood of meting via temperatuurvoeler.
 - ⇒ Verschijnt de indicatie *Temperatuurvoeler* (14) op het display, is deze meetmodus gekozen.
 - ⇒ Wordt het symbool niet weergegeven, is de meetmodus via infrarood geselecteerd.

Meting uitvoeren met infrarood



Info

Stoom en rook kunnen de meting beïnvloeden.



Info

Zorg dat het te meten oppervlak vrij is van stof, vuil, ijs en dergelijke substanties.



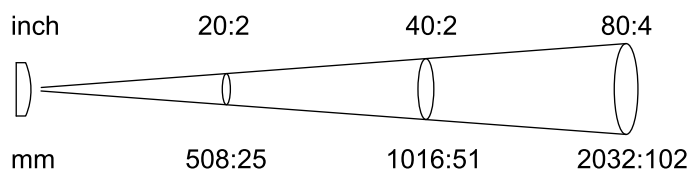
Info

Voor het bereiken van nauwkeurige meetresultaten bij sterk reflecterende oppervlakken, deze voorzien van matte tape of matzwarte verf met een zo hoog mogelijke en bekende emissiegraad.



Info

Houd rekening met de verhouding 20:1 voor de afstand t.o.v. meetvlekdiаметer. Hoe groter de afstand tot het object, des te groter is de meetvlekdiаметer en des te onnauwkeuriger het meetresultaat.



1. Het apparaat inschakelen en de meetmodus infrarood selecteren.
2. Richt het apparaat op het te meten object en de startschakelaar (8) ingedrukt houden.
 - ⇒ Op het display verschijnt de indicatie *SCAN* (22). Het apparaat voert een meting uit.
 - ⇒ De actuele meetwaarde wordt op de meetwaardeweergave (10) weergegeven.
3. De meettoets (8) loslaten.
 - ⇒ Op het display verschijnt de indicatie *HOLD* (21). Het apparaat stopt de meting.
 - ⇒ De laatst gemeten waarde wordt op de meetwaardeweergave (10) weergegeven.

Meting uitvoeren met temperatuurvoeler

Let op

De temperatuurvoeler is niet geschikt als ijspriet en mag nooit met geweld in bevroren meetgoed worden gestoken, zodat schade aan het apparaat wordt vermeden.

1. Druk op de vergrendeling van de temperatuurvoeler (3) en de temperatuurvoeler (4) uitklappen.
2. De temperatuurvoeler (4) ca. 1 cm in het te meten object steken.
3. Kies de gewenste meetmodus meting met de temperatuurvoeler.
4. Druk op de toets *MEAS* (5).
 - ⇒ De actuele meetwaarde wordt op de meetwaardeweergave (10) weergegeven.

Maximale waarde

Bij de meting met infrarood, wordt standaard de hoogst gemeten waarde sinds het begin van de meting weergegeven. De functie kan niet worden uitgeschakeld.

De maximale waarde wordt bij een meting met de temperatuurvoeler niet weergegeven.

1. Een meting met infrarood uitvoeren.
 - ⇒ Op de segmentweergave (16) wordt de maximale waarde weergegeven.
 - ⇒ De indicatie *MAX* (18) verschijnt op het display.

Timer instellen

Ga als volgt te werk, voor het instellen van de timer:

1. Druk op de toets *TIMER* (6), voor het openen van het timermenu.
 - ⇒ De timertijd wordt op de segmentweergave (16) weergegeven.
 - ⇒ De indicatie *SET* (17) verschijnt op het display.
2. De toets *TIMER* (6) 2 seconden ingedrukt houden, voor het omschakelen tussen seconden, minuten en uren.
 - ⇒ Het actueel geselecteerde tijdformaat knippert op de segmentweergave (16).
3. De toets *SET* (2) ingedrukt houden, voor het instellen van de betreffende waarde.
4. Druk op de meettoets (8), voor het starten van de timer.
 - ⇒ De timer start en blijft op de achtergrond actief, ook als u naar een ander menu gaat of het apparaat zich uitschakelt als het niet wordt gebruikt.
 - ⇒ Na het verstrijken van de ingestelde tijd klinkt 30 seconden een toonsignaal. Druk op een willekeurige toets, voor het uitschakelen van het toonsignaal.

Temperatuureenheid omschakelen

De temperatuur wordt vanuit de fabriek in °C weergegeven.

Ga als volgt te werk, voor het omschakelen van de eenheid voor de temperatuur voor het apparaat:

1. Druk op de toets *SET* (2), voor het omschakelen van de eenheid.
 - ⇒ De indicatie *Temperatuureenheid* (13) toont de actueel geselecteerde eenheid (°C of °F).

Uitschakelen

Het apparaat schakelt uit als het ca. 20 seconden niet wordt gebruikt.

Onderhoud en reparatie

Batterij vervangen

Het vervangen van de batterij is nodig, als de indicatie *Batterijstatus* (12) gaat branden of als het apparaat niet meer kan worden ingeschakeld. Zie hoofdstuk bediening.

Reiniging

Reinig het apparaat met een licht vochtige, zachte en pluisvrije doek. Zorg dat geen vocht in de behuizing kan binnendringen. Gebruik geen sprays, oplosmiddelen, alcoholhoudende reinigingsmiddelen of schuurmiddelen, maar uitsluitend schoon water voor het bevochtigen van de doek.

Reparatie

Wijzig het apparaat niet en bouw geen reserveonderdelen in. Neem voor reparaties en controles van het apparaat contact op met de fabrikant.

Fouten en storingen

Het apparaat is tijdens de productie meerdere keren op een goede werking getest. Mochten er desondanks storingen ontstaan, controleer het apparaat dan op basis van de volgende lijst.

Weergave-elementen op het display zijn nog maar zwak zichtbaar of flikkeren:

- Controleer de laadtoestand van de batterij. Indien nodig de batterij vervangen, zie hoofdstuk batterij plaatsen.
- Controleer de correcte plaatsing van de batterij. Let op de juiste positie van de polen.

Het apparaat toont ongeloofwaardige meetwaarden:

- Controleer de laadtoestand van de batterij. Indien nodig de batterij vervangen, zie hoofdstuk batterij plaatsen.
- Controleer de correcte plaatsing van de batterij. Let op de juiste positie van de polen.

Recycling

De verpakkingsmaterialen altijd milieubewust en volgens de geldende lokale recyclingvoorschriften recycleren.



Het symbool met een doorgestreepte vuilnisbak op een elektrisch of elektronisch apparaat is afkomstig uit de richtlijn 2012/19/EU. Het geeft aan dat dit apparaat aan het eind van de levensduur niet mag worden weggegooid met het huishoudelijk afval. Voor kosteloze retournering zijn er inzamelpunten voor oude elektrische en elektronische apparaten beschikbaar bij u in de buurt. De adressen kunt u opvragen bij uw gemeente. Voor veel EU-landen kunt u zich via de website <https://hub.trotec.com/?id=45090> informeren over andere retouromogelijkheden. Anders graag contact opnemen met een in uw land goedgekeurd recyclingbedrijf voor afgedankte apparaten.

Door het gescheiden inzamelen van oude elektrische en elektronische apparaten worden recycling, materiaalhergebruik, resp. andere vormen van hergebruik van oude apparaten mogelijke gemaakt. Ook worden zo negatieve gevolgen bij het recycleren van de mogelijk in de apparaten opgenomen gevaarlijke stoffen voor het milieu en voor de menselijke gezondheid voorkomen.



Batterijen en accu's horen niet in het huisvuil, maar moeten in de Europese Unie – volgens Richtlijn 2006/66/EG VAN HET EUROPEES PARLEMENT EN DE RAAD van 6 september 2006 betreffende afgedankte batterijen en accu's – vakkundig worden gerecycled. De batterijen en accu's graag recycleren volgens de geldende wettelijke bepalingen.

Trotec GmbH

Grebener Str. 7
D-52525 Heinsberg

☎ +49 2452 962-400

☎ +49 2452 962-200

✉ info@trotec.com

www.trotec.com