

## HU

EREDETI HASZNÁLATI  
UTASÍTÁS FORDÍTÁSA  
AKKUS FÚRÓKALAPÁCS



**Tartalomjegyzék**

**Tudnivalók a használati utasításhoz** ..... 2

**Biztonság** ..... 3

**Információk a készülékről** ..... 8

**Szállítás és tárolás** ..... 10

**Üzembe helyezés** ..... 11

**Kezelés** ..... 14

**Utánrendelhető tartozékok** ..... 16

**Hibák és zavarok** ..... 17

**Karbantartás** ..... 18

**Ártalmatlanítás** ..... 18

**Megfelelőségi nyilatkozat** ..... 19

**Tudnivalók a használati utasításhoz**

**Jelképek**



**Figyelmeztetés villamos feszültségre**

Ez a jelkép arra hívja fel a figyelmet, hogy villamos feszültség miatt személyek életét és egészségét fenyegető veszélyek állnak fenn.



**Figyelmeztetés robbanásveszélyes anyagokra**

Ez a jelkép arra hívja fel a figyelmet, hogy robbanásveszélyes anyagok miatt személyek életét és egészségét fenyegető veszélyek állnak fenn.



**Figyelmeztetés forró felületre**

Ez a jelkép arra hívja fel a figyelmet, hogy forró felületek miatt személyek életét és egészségét fenyegető veszélyek állnak fenn.



**Figyelmeztetés**

Ez a figyelmeztetés közepes kockázati fokú veszélyeztetést jelöl, aminek - ha nem hárítja el - halálos kimenetelű vagy súlyos személyi sérülés lehet a következménye.



**Vigyázat**

Ez a figyelmeztetés alacsony kockázati fokú veszélyeztetést jelöl, aminek - ha nem hárítja el - csekély vagy mérsékelt személyi sérülés lehet a következménye.

**Utalás**

Ez a figyelmeztetés fontos információkra (pl. anyagi károokra) hívja fel a figyelmet, de nem utal veszélyeztetésekre.



**Infó**

Az ezzel a jelképpel megjelölt hivatkozások segítik Önt tevékenységeinek gyors és biztos végrehajtásában.



**Tartsa be az utasítást**

Az ezzel a jelképpel megjelölt hivatkozások arra hívják fel a figyelmet, hogy figyelembe kell venni a használati utasítást.



**Fejvédő viselése kötelező**

Az ezzel a jelképpel megjelölt hivatkozások arra hívják fel a figyelmet, hogy fejvédő használata kötelező.



**Hallásvédő viselése kötelező**

Az ezzel a jelképpel megjelölt hivatkozások arra hívják fel a figyelmet, hogy hallásvédő használata kötelező.



**Védőszemüveg használata kötelező**

Az ezzel a jelképpel megjelölt hivatkozások arra hívják fel a figyelmet, hogy szemvédelem használata kötelező.



**Védőálc viselése kötelező**

Az ezzel a jelképpel megjelölt hivatkozások arra hívják fel a figyelmet, hogy védőálc használata kötelező.



**Védőkesztyű viselése kötelező**

Az ezzel a jelképpel megjelölt hivatkozások arra hívják fel a figyelmet, hogy védőkesztyű viselése kötelező.



**Lábvédő viselése kötelező**

Az ezzel a jelképpel megjelölt hivatkozások arra hívják fel a figyelmet, hogy biztonsági lábbeli viselése kötelező.

Ennek az útmutatónak az aktuális változatát a következő linkről tudja letölteni:



PRDS 10-20V



<https://hub.trotec.com/?id=41418>

## Biztonság

### Általános biztonságtechnikai útmutató elektromos szerszámokhoz



#### Figyelmeztetés

**Olvasson el minden biztonságtechnikai útmutatót, utasítást, ábrát és műszaki adatot, amivel ez az elektromos szerszám el van látva.**

A következő utasítások betartásánál elkövetett mulasztások áramütést, tüzet és/vagy súlyos sérülést okozhatnak.

**Őrizze meg a biztonságtechnikai útmutatót és utasítást a későbbiekre is.**

A biztonságtechnikai útmutatóban használt *elektromos szerszám* fogalom hálózatról működtetett elektromos szerszámokra (hálózati vezetékkel) vagy akkumulátorral működtetett elektromos szerszámokra (hálózati vezeték nélkül) vonatkozik.



#### Általános biztonságtechnikai útmutató elektromos szerszámokhoz – munkahelyi biztonság

- **Tartsa tisztán munkaterületét és világítsa jól meg.** Rendetlenség és rosszul megvilágított munkaterületek balesethez vezethetnek.
- **Ne dolgozzon az elektromos szerszámmal robbanásveszélyes környezetben, amelyben éghető folyadékok, gázok vagy porok vannak.** Az elektromos szerszámok szikráznak, ami meggyújthatja a port vagy a gőzöket.
- **Az elektromos szerszám használata közben ne engedjen közel gyermekeket és más személyeket.** Figyelmének elterelése esetén elveszítheti az ellenőrzést az elektromos szerszám felett.



#### Általános biztonságtechnikai útmutató elektromos szerszámokhoz – elektromos biztonság

- **Az elektromos szerszám csatlakozódugójának illenie kell a dugaszolóaljzatba. A dugót semmilyen módon sem szabad megváltoztatni. Ne használjon adapterdugót védőföldeléssel ellátott elektromos szerszámokkal együtt.** A nem módosított dugó és a megfelelő dugaszolóaljzat csökkentik az áramütés veszélyét.
- **Kerülje a testi érintkezést földelt felületekkel, például csövekkel, fűtéssel, tűzhelyekkel és hűtőszekrényekkel.** Nagyobb az áramütés veszélye, ha teste le van földelve.
- **Tartsa távol az elektromos szerszámot esőtől és vizes helyektől.** Víz bejutása az elektromos szerszámba növeli az áramütés veszélyét.

- **Ne használja más célra a csatlakozó vezetékét, ne hordja és ne akassza fel vele az elektromos szerszámot és ne használja a dugó kihúzására a dugaszolóaljzataból. Tartsa távol a csatlakozó vezetékét forróságtól, olajtól, éles szélektől és mozgó alkatrészekről.** Sérült vagy felcsavarodott csatlakozó vezetékek növelik az áramütés veszélyét.
- **Ha szabadban dolgozik az elektromos szerszámmal, csak olyan hosszabbító vezetékeket használjon, amelyek szabadban való használatra is alkalmasak.** A szabadban való használatra alkalmas hosszabbító vezeték használata csökkenti az áramütés veszélyét.
- **Ha nem kerülhető el az elektromos szerszám üzemeltetése nedves környezetben, akkor használjon hibaáram-védőkapcsolót.** Hibaáram-védőkapcsoló használata csökkenti az áramütés veszélyét.



#### Általános biztonságtechnikai útmutató elektromos szerszámokhoz – személyi biztonság

- **Legyen figyelmes, ügyeljen arra, amit csinál, és ésszel fogjon a munkához egy elektromos szerszámmal. Ne használjon elektromos szerszámot, ha fáradt vagy drogok, alkohol vagy gyógyszerek hatása alatt áll.** Pillanatnyi figyelmetlenség az elektromos szerszám használata közben súlyos sérüléshez vezethet.
- **Viseljen személyi védőeszközöket és mindig védőszemüveget.** Személyi védőeszközök, például porálc, csúszásmentes biztonsági cipő, védősisak vagy hallásvédő viselése, az elektromos szerszám fajtájának és felhasználásának függvényében, csökkenti a sérülések veszélyét.
- **Kerülje el a véletlen üzembevételt. Győződjön meg arról, hogy az elektromos szerszám ki van kapcsolva, mielőtt az áramellátáshoz és/vagy az akkumulátorhoz csatlakoztatja, felveszi vagy viszi.** Balesetet okozhat, ha az elektromos szerszám vitele közben ujját a kapcsolón tartja, vagy az elektromos szerszámot bekapcsolva csatlakoztatja az áramellátáshoz.
- **Távolítsa el a beállítószerszámokat vagy csavarkulcsokat, mielőtt bekapcsolja az elektromos szerszámot.** Az elektromos szerszám forgó részében lévő szerszám vagy kulcs sérülést okozhat.
- **Kerülje a nem normális testtartást. Álljon biztosan a lábán és tartsa meg mindenkor az egyensúlyát.** Ezáltal jobban tudja ellenőrizni az elektromos szerszámot váratlan helyzetekben.
- **Viseljen megfelelő ruházatot. Ne viseljen bő ruházatot és ékszert. Tartsa távol haját és ruházatát mozgó alkatrészekről.** Mozgó alkatrészek elkapathatják a laza ruhát, ékszert vagy a hosszú haját.

- Ha porszívó és porgyűjtő berendezések csatlakoztathatók, ezeket csatlakoztatni kell és helyesen kell használni. Porelszívás használata mérsékli a veszélyt, amit a por jelent.
- **Ne ringassa magát a hamis biztonság érzetében és ne hagyja figyelmen kívül az elektromos szerszámok biztonsági szabályait, akkor sem, ha többszöri használat után megismerte az elektromos szerszámot.** Figyelmetlen cselekvés a másodperc tört része alatt súlyos sérülésekhez vezethet.



**Általános biztonságtechnikai útmutató elektromos szerszámokhoz – elektromos szerszám használata és kezelése**

- **Ne terhelje túl az elektromos szerszámot. Használjon munkájához arra rendeltetett elektromos szerszámot.** A megfelelő elektromos szerszámmal jobban és biztonságosan dolgozik az adott területen.
- **Ne használjon elektromos szerszámot meghibásodott kapcsolóval.** Veszélyes és javítani kell azt az elektromos szerszámot, amelyet nem lehet már be- vagy kikapcsolni.
- **Húzza ki a dugót a csatlakozóaljzatból és/vagy távolítsa el a kivehető akkumulátort, mielőtt beállítást végez a készüléken, munkaszerszámot cserél vagy elrakja az elektromos szerszámot.** Ezek az óvintézkedések megakadályozzák az elektromos szerszám véletlen elindítását.
- **Nem használt elektromos szerszámokat gyermekek számára elérhetetlen helyen tároljon. Ne engedje az elektromos szerszámot olyan személyeknek használni, akik azt nem ismerik vagy ezt az utasítást nem olvasták.** Az elektromos szerszámok veszélyesek, ha tapasztalatlan személyek használják azokat.
- **Ápolja gondosan az elektromos szerszámokat és a munkaszerszámot. Ellenőrizze, hogy a mozgó alkatrészek kifogástalanul működnek és nem szorulnak, hogy vannak-e törött vagy olyan mértékben sérült alkatrészek, amik az elektromos szerszám működését hátrányosan befolyásolják. Az elektromos szerszám használatba vétele előtt javíttassa meg a sérült alkatrészeket.** Sok balesetet rosszul karbantartott elektromos szerszám idéz elő.
- **Vágószerszámokat tartson élesen és tisztán.** Gondosan ápoltt vágószerszámok éles vágóélel kevésbé szorulnak meg és könnyebben vezethetők.

- **Használja az elektromos szerszámot, a munkaszerszámot, a munkaszerszámokat stb. ennek az utasításnak megfelelően. Vegye figyelembe eközben a munkafeltételeket és az elvégzendő tevékenységet.** Elektromos szerszámok használata másra, mint a tervezett alkalmazás, veszélyes helyzeteket idézhet elő.
- **Tartsa tisztán és olajtól és zsírtól mentesen a markolatokat és markolatfelületeket.** Csúszós markolatokkal és markolatfelületekkel nem lehet biztonságosan kezelni és előre nem látható helyzetekben ellenőrizni az elektromos szerszámot.



**Általános biztonságtechnikai útmutató elektromos szerszámokhoz – Az akkus szerszám használata és kezelése**

- **Az akkumulátorokat csak a gyártó által ajánlott töltőkészülékekkel töltsse.** Egy meghatározott típusú akkumulátor töltésére alkalmas töltőkészülék miatt tűzveszély áll fenn, ha más akkumulátorokkal használja.
- **Elektromos szerszámokban csak a hozzájuk tervezett akkumulátorokat használja.** Más akkumulátorok használata sérüléshez és tűzveszélyhez vezethet.
- **A nem használt akkumulátort tartsa távol iratkapcsoktól, kulcsoktól, szögektől, csavaroktól és minden kicsi fémtárgytól, amelyek az érintkezők áthidalását okozhatják.** Rövidzárlatnak az akkumulátor érintkezői között égési sérülés vagy tűz lehet a következménye.
- **Hibás használat esetén folyadék léphet ki az akkumulátorból. Kerülje az érintkezést vele. Véletlen érintkezés esetén vízzel le kell öblíteni. Ha a folyadék szembe kerül, orvosi segítséget is vegyen igénybe.** Kilépő akkumulátorfolyadék a bőr irritációját vagy égési sérülést okozhat.
- **Ne használjon sérült vagy átalakított akkumulátort.** Sérült vagy átalakított akkumulátorok előre nem látható módon viselkedhetnek és tüzet, robbanást vagy sérülésveszélyt okozhatnak.
- **Ne tegye ki az akkumulátort tűz vagy túl magas hőmérséklet hatásának.** Tűz vagy 130 °C fölötti hőmérséklet robbanást idézhet elő.
- **Kövesse a töltésre vonatkozó összes utasítást és soha ne töltsse az akkumulátort vagy az akkus szerszámot a használati utasításban megadott hőmérséklet-tartományon kívül.** Helytelen vagy a megengedett hőmérséklet-tartományon kívüli töltés az akkumulátort roncsolhatja és növelheti a tűzveszélyt.


## Általános biztonságtechnikai útmutató elektromos szerszámokhoz – Szerviz

- **Elektromos szerszámát csak képezített szakszemélyzettel és eredeti pótalkatrészekkel javíttassa.** Ezzel biztosítja, hogy az elektromos szerszám biztonsága megmarad.
- **Soha ne végezzen karbantartást sérült akkumulátorokon.** Akkumulátorokon bármilyen karbantartást csak a gyártóval vagy meghatalmazott vevőszolgálati szervekkel végeztesen.

## Általános biztonságtechnikai útmutató elektromos szerszámokhoz – A töltőkészülék használata és kezelése

- **Ezt a töltőkészüléket akkor használhatják gyermekek 8 éves kortól felfelé, valamint csökkent fizikai, szenzorikus vagy mentális képességű vagy tapasztalattal és tudással nem rendelkező személyek, ha felügyelet alatt vannak, vagy a készülék biztonságos használatáról oktatást kaptak és a használatból eredő veszélyeket megértették. Gyermekeknek nem szabad játszani a készülékkel.** A tisztítást és a felhasználói karbantartást nem végezhetik gyermekek felügyelet nélkül.
- **Soha ne tegyen nem újratölthető elemet a töltőkészülékbe.** Egy meghatározott típusú akkumulátor töltésére alkalmas töltőkészülék miatt tűz- és robbanásveszély áll fenn, ha más akkumulátorokkal vagy nem újratölthető elemekkel használja.
- A "Multiflex 20 - 2.0 AC" töltőkészülékkel csak 2.0 Ah kapacitású (5 akkucellás) "Multiflex 20 - 2.0 DC" li-ion akkut töltsön. Az akku feszültségének illeni kell a töltőkészülék töltési feszültségéhez.

## Készülék-specifikus biztonsági útmutató fúrókalapácsokhoz

 Viseljen szem- és szájvédelmet, ha olyan anyagok megmunkálását végzi, amelyek esetleg az egészségre veszélyes anyagokat (pl. azbesztet) tartalmazhatnak.



 **Ütvefúrás munkában viseljen hallásvédőt.** A zajhatás hallásvesztést okozhat.

- **Használja a kiegészítő markolatot.** Az ellenőrzés elvesztése sérülésekhez vezethet.

- **Fogja a készüléket a szigetelt markolatán, ha olyan munkát végez, amelynél a munkaszerszám rejtett áramvezetéket találhat el.** Az érintkezés feszültség alatt álló vezetékkel feszültség alá helyezheti a készülék fémrészeit is és áramütéshez vezethet.
- **Rejtett tápvezetékek felderítéséhez használjon a célra alkalmas kereső készüléket vagy kérje a helyi szolgáltató vállalat segítségét.** Elektromos vezetékek megérintése tüzet és áramütést okozhat. Gázvezeték sérülése robbanást okozhat. Vízvezetékbe való behatolás anyagi kárt vagy áramütést okozhat.
- **Vibráció káros lehet a kéz-kar rendszerre.** A vibráció hatásideje a lehető legrövidebb legyen.
- **Munka közben tartsa az elektromos szerszámot szorosan mindkét kezével.** Álljon stabilan. Az elektromos szerszámot vezesse két kézzel biztonságosan.
- **Rögzítse a munkadarabot.** Befogó szerkezettel vagy satuban rögzített munkadarab tartása biztonságosabb, mint ha kezével fogja.



**Védje magát és más jelenlévő személyeket a leváló és kirepülő letört darabok okozta sérülésektől.**



Viseljen védősisakot, védőszemüveget, porálcot és biztonsági lábbelit. Szükség szerint állítson fel válaszfalakat letört darabok elenni védelemként.



- **A munka kezdete előtt mindig ellenőrizze, hogy a munkaszerszám szorosan rögzítve van-e a fúrótokmányban.** Nem rögzített munkaszerszámok bekapcsoláskor kirepülhetnek az elektromos szerszámból és sérülést okozhatnak.
- **Az elektromos szerszám bekapcsolása előtt győződjön meg a munkaszerszám akadálytalan mozgásáról.** Blokkoló munkaszerszámmal történő bekapcsolásnál nagy erők léphetnek fel és a készülék oldalra kicsaphat.
- **A használt szerszám blokkolása esetén azonnal kapcsolja ki az elektromos szerszámot.** Az elektromos szerszám a fellépő erők hatására a készülék oldalra kicsaphat.
- **Rendszeresen ellenőrizze a fúrótokmány elhasználódását vagy sérülését.**
- **Ütve működő elektromos szerszámot csak akkor indítson, ha a munkadarabhoz (falhoz, földemhez stb.) nyomja.**
- **Mielőtt lerakja az elektromos szerszámot, várja meg, hogy nyugalomba jusson.**



- **A készülékkel végzett munkához, valamint szállításhoz vagy tároláshoz állítsa a forgásirány kapcsolóját középső állásba (reteszelés).** Ezzel megakadályozhatja az elektromos szerszám véletlen beindulását.
- **Fémek megmunkálásánál szikra keletkezik.** Ügyeljen arra, hogy ne veszélyeztessen más személyeket és hogy ne legyenek éghető anyagok a munkaterület közelében. Tűzveszély áll fenn!
- **Kerülje a fúrást olomtartalmú festékekbe vagy más, egészségre ártalmas anyagokba.**
- **A hálózati kábelt mindig hátrafelé vezesse el a készüléktől.**
- **Gondoskodjon arról, hogy a szellőzőnyílások üzem közben ne legyenek letakarva.** Ne dugjon be semmit a szellőzőnyílásokba.
- **A készüléknek mindig tisztának, száraznak, olaj- és kenőzsírmentesnek kell lennie.**

**! Biztonságtechnikai útmutató hosszú fúrók alkalmazása esetén**

- **Semmi esetre ne dolgozzon a fúróra maximálisan megengedett fordulatszámotól magasabb fordulatszámon.** Magasabb fordulatszámnál a fúró enyhén meggörbülhet, ha a munkadarabbal való érintkezés nélkül szabadon foroghat, és sérülésekhez vezethet.
- **A fúrási műveletet mindig alacsony fordulatszámon kezdje és a fúró érintkezzen a munkadarabbal.** Magasabb fordulatszámnál a fúró enyhén meggörbülhet, ha a munkadarabbal való érintkezés nélkül szabadon foroghat, és sérülésekhez vezethet.
- **Ne gyakoroljon túl nagy nyomást és csak a fúró hosszirányában fejtse ki nyomást.** A fúrók meggörbülhetnek és ezáltal eltörhetnek vagy az ellenőrzés elvesztéséhez és sérülésekhez vezethetnek.

**Rendeltetésszerű használat**

A PRDS 10-20V készüléket kizárólag a következő feladatokra használja:

- csavarok behajtására és oldására,
- fúrásra fába, műanyagba, kerámiába és fémbe,
- kalapácsos fúrás téglában, betonban és kőben

a műszaki adatok betartásával.

Ajánljuk, hogy az elektromos szerszámot eredeti Trotec tartozékokkal használja.

**Előre látható helytelen alkalmazás**

A készülék nem termésköbe fúráshoz készült.

A "Rendeltetésszerű használat" című fejezetben leírtaktól eltérő más alkalmazás ésszerűen előre látható helytelen alkalmazásnak számít.

**Személyi képzés**

Azoknak a személyeknek, akik ezt a készüléket használják:

- el kellett olvasniuk és meg kellett érteniük a használati utasítást, különösen a biztonságra vonatkozó fejezetet.

**Biztonsági jelölések és táblák az akkumulátoron és a töltőkészüléken**

**Utalás**

Ne távolítson el biztonsági jelöléseket, matricákat vagy címkéket a készülékről. Tartsa a biztonsági jelöléseket, matricákat és címkéket olvasható állapotban.

Az akkumulátoron a következő biztonsági jelöléseket és táblákat helyeztük el:



**Figyelmeztetés robbanásveszélyre!**

Ezek a szimbólumok a következőre hívják fel a figyelmet:



Ne tegye ki az akkumulátort tűz vagy túl magas hőmérséklet hatásának! Ne hozza érintkezésbe az akkumulátort vízzel vagy tűzzel! Kerülje a közvetlen napsugárzást és nedvességet. Robbanásveszély áll fenn!

Soha ne töltsen az akkumulátort 10 °C alatti vagy 40 °C fölötti környezeti hőmérsékletnél. Helytelen vagy a megengedett hőmérséklet-tartományon kívüli töltés az akkumulátort roncsolhatja és növelheti a tűzveszélyt.



**Vegye figyelembe az akkumulátor helyes ártalmatlanítását!**

Ez a szimbólum a következőre hívja fel a figyelmet: Figyeljen az akkumulátor helyes ártalmatlanítására és semmi esetre se ártalmatlanítsa a szennyvízbe vagy köztulajdonban lévő vizekbe.

Az akkumulátor irritáló hatású és mérgező anyagokat tartalmaz, amelyek jelentős kockázatot jelentenek az emberre és a környezetre.

A töltőkészüléken a következő biztonsági jelöléseket és táblákat helyeztük el:



Ez a szimbólum a következőre hívja fel a figyelmet: Az akku töltése előtt olvassa el a használati utasítást, ill. a kezelési útmutatót.



Ez a szimbólum a következőre hívja fel a figyelmet: A töltőkészüléket az akku töltéséhez csak száraz beltéri területen használja, kültéri területeken ne.

## Személyi védőeszközök



### Viseljen fejevédőt.

Ezzel védi fejét leváló, leeső és kirepülő letört daraboktól, amelyek sérülést okozhatnak.



### Viseljen hallásvédőt.

A zajhatás hallásvesztést okozhat.



### Viseljen védőszemüveget.

Ezzel védi szemét leváló, leeső és kirepülő letört daraboktól, amelyek sérülést okozhatnak.



### Viseljen védőmaszkot.

Így védekezhet egészségre káros porok belélegzésétől, amelyek munkadarabok megmunkálása közben keletkezhetnek.



### Viseljen védőkesztyűt.

Így védő kezét égési sérülésektől, zúzódásoktól és bőrhorzsolásoktól.



### Viseljen szűk védőruházatot.

Ezzel megvédi magát attól a veszélytől, hogy ruházatát a forgó elemek behúzzák.



### Viseljen biztonsági lábbelit.

Ezzel védi lábait leváló, leeső és kirepülő letört daraboktól, amelyek sérülést okozhatnak.

## Egyéb veszélyek



### Figyelmeztetés villamos feszültségre

Áramütés elégtelen szigetelés miatt.  
Minden használat előtt ellenőrizze a készülék sérülését és kifogástalan működését.  
Ha sérülést állapít meg, ne használja a készüléket.  
Ne használja a készüléket, ha a készülék vagy kezei pírások vagy izzadtak!



### Figyelmeztetés villamos feszültségre

Csak meghatalmazott szaküzem végezhet munkát az elektromos alkatrészekben!



### Figyelmeztetés villamos feszültségre

A készüléken végzett minden munka előtt távolítsa el a hálózati csatlakozódugót a dugaszolóaljzathoz és az akkumulátort a készülékből!  
Ne érintse meg a hálózati csatlakozódugót nedves vagy vizes kézzel.  
Úgy húzza ki a hálózati csatlakozókábelt a dugaszolóaljzathoz, hogy a csatlakozódugónál fogja meg.



### Figyelmeztetés villamos feszültségre

A házba bejutó folyadékok miatt rövidzárlat veszélye áll fenn!  
Ne mártsa a készüléket és a tartozékot vízbe. Figyeljen arra, hogy ne jusson víz vagy más folyadék a házba.



### Figyelmeztetés robbanásveszélyes anyagokra

Ne tegye ki az akkumulátort 45 °C feletti hőmérsékleteknek! Ne hozza érintkezésbe az akkumulátort vízzel vagy tűzzel! Kerülje a közvetlen napsugárzást és nedvességet. Robbanásveszély áll fenn!



### Figyelmeztetés forró felületre

A munkaszerszám használat után még forró lehet. A munkaszerszám megérintésekor égési sérülés veszélye áll fenn.  
Ne érintse meg csupasz kézzel a munkaszerszámot!  
Viseljen védőkesztyűt!



### Figyelmeztetés

Mérgező porok!



A megmunkálás következtében keletkező káros /



mérgező porok veszélyeztetik a kezelő vagy a közelben tartózkodó személyek egészségét.

Viseljen védőszemüveget és porálcot!



### Figyelmeztetés

Ne munkáljon meg azbeszttartalmú anyagokat. Az azbeszt rákkeltőnek minősül.



### Figyelmeztetés

Győződjön meg róla, hogy ne ütközzön áram-, gáz- vagy vízvezetékbe, ha elektromos szerszámmal dolgozik.  
Szükség szerint vizsgálja meg a vezetékeket vezetékdetektorral, mielőtt elkezdené fal fúrását, ill. vágását.



### Figyelmeztetés

Veszély kirepülő részek vagy eltört szerszámszerelvények miatt.



### Figyelmeztetés

A készülék veszélyt jelenthet, ha nem betanított személyek szakszerűtlenül vagy nem a rendeltetésének megfelelően használják! Vegye figyelembe a személyi képesítéseket!



### Figyelmeztetés

A készülék nem játékszer és gyermekek kezébe nem való.

**Figyelmeztetés**

Fulladásveszély!

Ne hagyja a csomagolóanyagot gondatlanul szanaszét heverni. Gyermek kezében veszélyes játékszerré változhat.

**Figyelmeztetés**

A szerszámbefogónak a készülék bekapcsolása előtt szilárdan rögzítve kell lennie, mivel a helytelenül befogott munkaszerszám a készülék bekapcsolásakor ellenőrizetlenül kirepülhet a szerszámbefogóból.

**Vigyázat**

A rezgésemisszió egészségkárosodást okozhat, ha a készüléket hosszabb ideig használja vagy nem szabályosan vezeti és ápolja.

**Vigyázat**

Tartson kellő távolságot hőforrásoktól.

**Utalás**

Ha a készüléket szakszerűtlenül tárolja vagy szállítja, a készülék megsérülhet. Vegye figyelembe a készülék szállítására és tárolására vonatkozó információkat.

**Utalás**

A forgásirányt csak a készülék nyugalomba jutása után állítsa át! Ellenkező esetben a készülék megsérülhet.

**Utalás**

A funkcióválasztó gombot csak a készülék nyugalomba jutása után működtesse! Ellenkező esetben a készülék megsérülhet.

**Magatartás vészhelyzetben / vészleállítás funkció**

Vészleállítás:

A hálózati csatlakozódugó kihúzásával az akkumulátorból azonnal leáll a készülék működése. A készülék véletlen újraindulás elleni biztosításához hagyja kihúzva az akkut.

Magatartás vészhelyzetben:

1. Kapcsolja ki a készüléket.
2. Vészhelyzetben vegye ki az akkut a készülékből: Tartsa az akku reteszelésoldó gombját és húzza ki az akkut a készülékből "Az akkumulátor kivétele" fejezetben leírtak szerint.
3. Ne tegye vissza az akkut, ha a készülék hibás.

**Információk a készülékről**

**Készülék-leírás**

A PRDS 10-20V akkus fúrókalapács nagy ütőerejű kalapácsszerkezettel rendelkezik és mobil használatra alkalmas.

A fokozat nélküli ütés- és fordulatszám-vezérlés lehetővé teszi, hogy minden alkalmazásnál az optimális erővel dolgozzon, az anyaghoz igazítva.

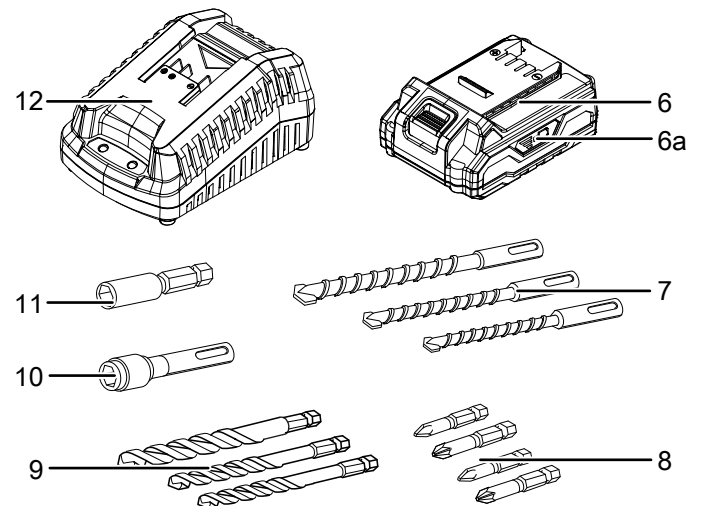
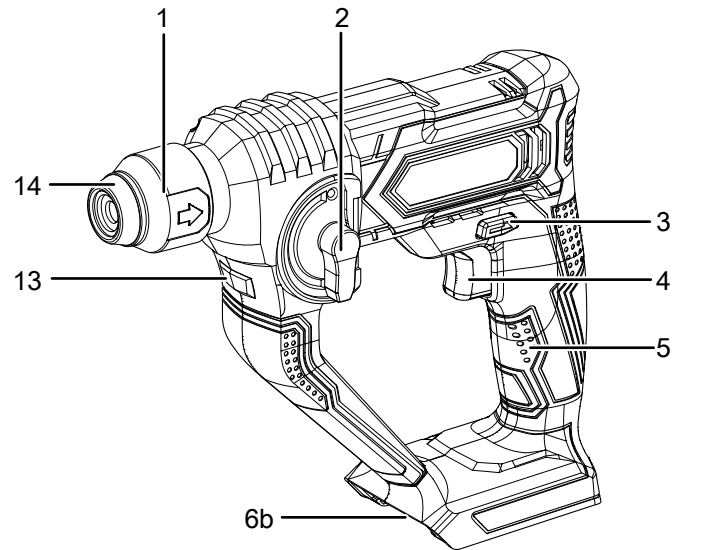
Az SDS-plus rendszerű szerszámbefogó lehetővé teszi a munkaszerszámok egyszerű és szerszám nélküli cseréjét. Egy opcionálisan felszerelhető SDS-adapterrel bitekhez standard tartozékok is használhatók.

A készülék egy fúró- és kalapácsos fúrófokozattal rendelkezik. A funkcióválasztó kapcsoló lehetővé teszi az egyszerű váltást a funkciók között.

Az integrált munkalámpával a munkadarab, ill. a munkafelület jobban megvilágítható.

Az akkumulátor saját kapacitáskijelzővel rendelkezik, amivel megállapíthatja a töltési állapotot anélkül, hogy az akkut csatlakoztatni kellene a készülékre.

**Készülék bemutatása**




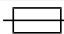



Sz.	Megnevezés
1	SDS-plus rendszerű szerszámbefogó
2	Funkcióválasztó kapcsoló
3	Jobbra/balra forgás kapcsoló, reteszelés
4	Be-/kikapcsoló
5	Markolat
6	Akku
6a	Akkumulátor kapacitáskijelző
6b	Akkutartó
7	SDS-fúró
8	Bitek
9	HSS-fúró
10	SDS-adapter bitekhez
11	hosszabbító mágneses bittartóval
12	Gyorstöltő készülék
13	LED-munkalámpa
14	Porvédő sapka

### Szállítási terjedelem

- 1 x PRDS 10-20V akkus fúrókalapács
- 1 x akkumulátor
- 1 x gyorsöltő készülék
- 3 x SDS-fúró (150 mm, Ø 6/8/10 mm)
- 3 x HSS-fúró Ø 5/6/8 mm hatlapú befogóval
- 4 x 50 mm-es bit S2 anyaghoz S2 (5.5/PH1/PZ1/PZ2)
- 1 x SDS-adapter bitekhez
- 1 x hosszabbító mágneses bittartóval
- 1 x szállítókosár
- 1 x útmutató

### Műszaki adatok

Paraméter	Érték
<b>Modell</b>	<b>PRDS 10-20V</b>
Névleges feszültség	20 V $\text{---}$
Üresjárat fordulatszám	0 - 900 ford/perc
Ütési frekvencia	0 - 5000 perc <sup>-1</sup>
Ütőerő	1 J
Max. fúrési átmérő	
fa	16 mm
fém	8 mm
beton	10 mm
Érintésvédelmi osztály	III / 
Súly	1,5 kg
<b>Akku</b>	<b>Multiflex 20 - 2.0 DC</b>
Típus	Li-ion
Névleges feszültség	20 V $\text{---}$
Névleges kapacitás	2 Ah
Akkucellák	5
Kapacitás	40 Wh
<b>Gyorsöltő készülék</b>	<b>Multiflex 20 - 2.0 AC</b>
<b>Bemenet</b>	
Névleges feszültség	230 – 240 V / 50 Hz
Teljesítményfelvétel	65 W
<b>Kimenet</b>	
Névleges feszültség	21,5 V $\text{---}$
Töltőáram	2,4 A
Biztosíték 	T 3,15 A
Töltési idő	1 h
Érintésvédelmi osztály	II (kettős szigetelés) / 
<b>Tájékoztatás vibrációról EN 62841 szerint</b>	
Rezgés kibocsátási összérték:	
markolat	
$a_{h(HD)}$ rezgés kibocsátási érték	6,314 m/s <sup>2</sup>
K bizonytalanság	1,5 m/s <sup>2</sup>
Pótmarkolat	
$a_{h(HD)}$ rezgés kibocsátási érték	4,580 m/s <sup>2</sup>
K bizonytalanság	1,5 m/s <sup>2</sup>
<b>Zajértékek EN 62841 szerint</b>	
$L_{pA}$ hangnyomásszint	82,38 dB(A)
$L_{WA}$ hangteljesítményszint	93,38 dB(A)
K bizonytalanság	3 dB(A)



**Viseljen hallásvédőt.**

A zajhatás hallásvesztést okozhat.

**Tudnivalók a zajkibocsátásra és vibrációra vonatkozó információkhoz:**

- A megadott rezgésösszértékek **és a megadott zajemissziós értékek** mérése az EN 62841 szabványnak megfelelő vizsgálati eljárással történt és elektromos szerszámok egymás közötti összehasonlítására használhatók.
- A megadott rezgésösszértékek **és a megadott zajemissziós értékek** a terhelés előzetes becsléséhez is felhasználhatók.

**Vigyázat**

- A rezgésemisszió egészségkárosodást okozhat, ha a készüléket hosszabb ideig használja vagy nem szabályosan vezeti és ápolja.
- A rezgés- **és zajemissziók** az elektromos szerszám tényleges használata közben eltérhetnek a megadott értékektől, az elektromos szerszám használati módjától függően, különösen a megmunkált munkadarab jellege miatt. Próbálja meg a vibráció okozta terhelést a lehető legalacsonyabb szinten tartani. A vibrációs terhelés csökkentésére alkalmas intézkedés lehet például a szerszám használata közben kesztyű viselése és a munkaidő korlátozása. Ehhez a működési ciklusnak azokat a részeit is figyelembe kell venni (például, amikor az elektromos szerszám ki van kapcsolva, és azokat is, amikor ugyan be van kapcsolva, de terhelés nélkül működik).

**Szállítás és tárolás****Utalás**

Ha a készüléket szakszerűtlenül tárolja vagy szállítja, a készülék megsérülhet.

Vegye figyelembe a készülék szállítására és tárolására vonatkozó információkat.

**Szállítás**

A készülék külső hatások elleni védelmére használja a szállításhoz az alaptartozékként kapott szállítókoftort.

Tartsa be a következő utasításokat minden szállítás **előtt**:

- Kapcsolja ki a készüléket a jobbra / balra forgás kapcsolójának középső helyzetbe váltásával (reteszelés).
- Úgy húzza ki a töltőkészülék hálózati csatlakozókábelét a dugaszolóaljzattól, hogy a csatlakozódugónál fogja meg.
- Hagyja a készüléket lehűlni.
- Vegye ki az akkumulátort a készülékből.
- Vegye ki a szerszámbe fogóból a szerszámot.

A készülékben használt li-ion akkumulátorok a veszélyes anyagokról szóló jogszabályok követelményei alá tartoznak.

Vegye figyelembe a következő tudnivalókat li-ion akkumulátorok szállításához, ill. küldéséhez:

- Az akkumulátorokat a felhasználó közúton további feltételek nélkül szállíthatja.
- Harmadik fél által történő küldésnél (pl. légi szállítás vagy fuvarozó vállalat) a csomagolással és jelöléssel szemben külön követelményeket kell betartani. Itt veszélyesáru-szakembert kell bevonni a rakomány előkészítésébe.
  - Csak akkor szállítson akkumulátorokat, ha a ház nem sérült.
  - Ragassza le a nyitott érintkezőket és úgy csomagolja az akkumulátort, hogy ne mozogjon a csomagban.
  - Kérjük, vegye figyelembe az esetleges további nemzeti előírásokat is.

## Tárolás

Tartsa be a következő utasításokat minden tárolás **előtt**:

- Kapcsolja ki a készüléket a jobbra / balra forgás kapcsolójának középső helyzetbe váltásával (reteszelés).
- Úgy húzza ki a töltőkészülék hálózati csatlakozókábelét a dugaszolóaljzatból, hogy a csatlakozódugónál fogja meg.
- Hagyja a készüléket lehűlni.
- Vegye ki az akkumulátort a készülékből.
- Vegye ki a szerszámbefogóból a szerszámot.
- Tisztítsa meg a készüléket a Karbantartás fejezetben írtak szerint.
- A készülék külső hatások elleni védelmére használja a tároláshoz az alaptartozékként kapott szállítókoszort.
- Ne tároljon teljesen kisült li-ion akkumulátorokat. Kisült akkumulátorok tárolása mélykisüléshez és így az akkumulátor sérüléséhez vezethet.

Ha nem használja a készüléket, tartsa be a következő tárolási feltételeket:

- szárazon, fagytól és hőségtől védve
- környezeti hőmérséklet 45 °C alatt
- a szállítókoszorból portól és közvetlen napsugárzástól védett helyen

## Üzembe helyezés

### Készülék kicsomagolása

- Vegye ki a szállítókoszort a csomagolásból.



#### Figyelmeztetés villamos feszültségre

Áramütés elégtelen szigetelés miatt. Minden használat előtt ellenőrizze a készülék sérülését és kifogástalan működését.

Ha sérülést állapít meg, ne használja a készüléket. Ne használja a készüléket, ha a készülék vagy kezei párák vagy izzadtak!

- Ellenőrizze a szállítókoszor tartalmának hiánytalanságát és figyeljen a sérülésekre.



#### Figyelmeztetés

Fulladásveszély!

Ne hagyja a csomagolóanyagot gondatlanul szanaszét heverni. Gyermek kezében veszélyes játékszerre változhat.

- A nemzeti törvényi szabályozásoknak megfelelően ártalmatlanítsa a csomagolóanyagot.

### Az akkumulátor töltése

#### Utalás

Az akkumulátor szakszerűtlen feltöltés esetén megsérülhet.

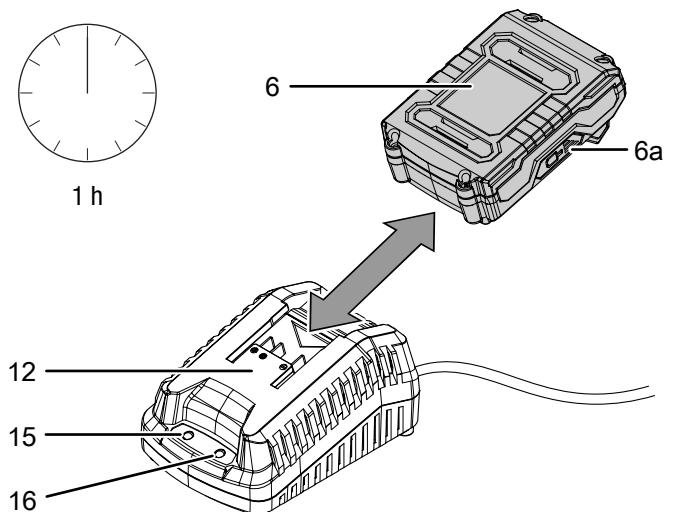
Mielőtt behelyezi vagy kiveszi az akkumulátort, mindig húzza ki a töltőkészülék hálózati dugaszát.

Soha ne töltse az akkumulátort 10 °C alatti vagy 40 °C fölötti környezeti hőmérsékletnél.

Az akkumulátort a szállításhoz részben feltöltjük, hogy megakadályozzuk az akku mélykisülés okozta károsodását.

Az akkumulátort első üzembe helyezés előtt és gyenge akkuteljesítménynél (az akkumulátor kapacitáskijelzőn (6a) már csak a piros LED világít) fel kell tölteni. Ehhez a következőképpen járjon el:

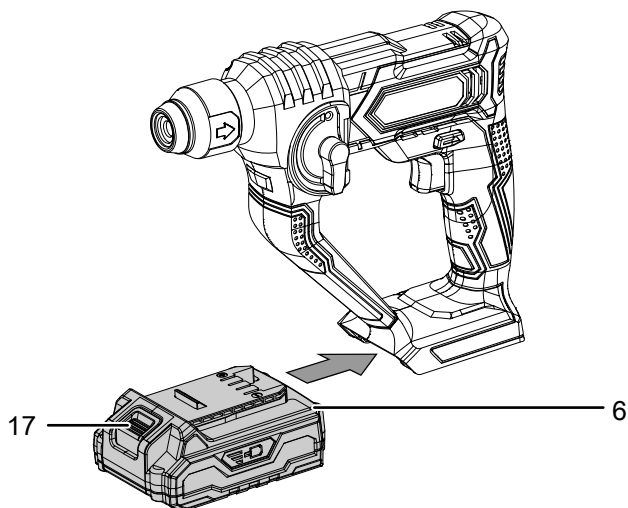
1. Tolja az akkumulátort (6) az ábra szerint a gyorstöltő készülékbe (12), amíg ebben a helyzetben beakad.



2. Dugja a gyorstöltő készülék (12) hálózati csatlakozódugóját szabályszerűen biztosított dugaszolóaljzatba.
  - ⇒ A piros akku-LED (16) világít.
  - ⇒ A töltési idő kb. egy óra.
3. Várja meg, amíg a piros akku-LED (16) kialszik és kigyullad a zöld akku-LED (15).
  - ⇒ Ekkor az akkumulátor (6) teljesen fel van töltve.
4. Úgy húzza ki a gyorstöltő készülék (12) hálózati csatlakozókábelét a dugaszolóaljzataból, hogy a csatlakozódugónál fogja meg.
  - ⇒ Az akkumulátor (6) és a gyorstöltő készülék (12) a töltési folyamat alatt adott esetben felmelegedhet. Hagyja szobahőmérsékletre lehűlni az akkumulátort (6).
5. Vegye ki újra az akkumulátort (6) a gyorstöltő készülékből (12) úgy, hogy nyomva tartja a reteszelszoldó gombot (17) és az akkut (6) kihúzza a gyorstöltő készülékből (12).

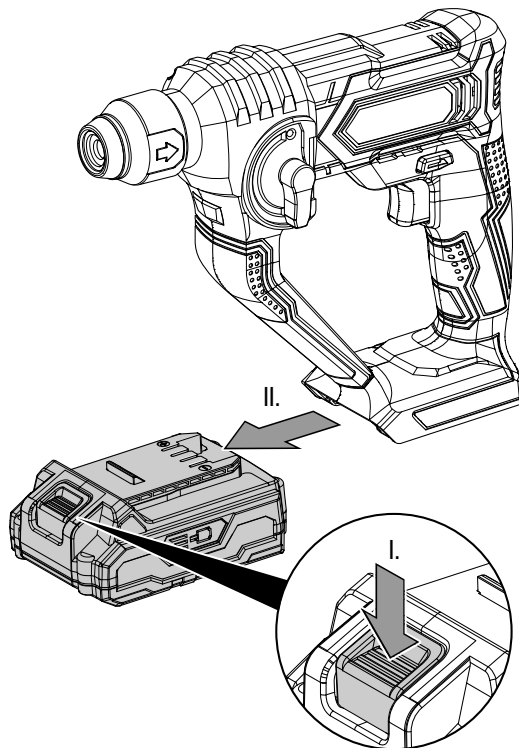
**Az akkumulátor behelyezése**

1. Állítsa a jobbra/balra forgás kapcsolóját (3) középső állásba (reteszelés).
2. Tolja az akkumulátort (6) a tartóba (6b), amíg beakad.



**Az akkumulátor kivétele**

1. Állítsa a jobbra/balra forgás kapcsolóját (3) középső állásba (reteszelés).
2. Az akkumulátor (6) kivétele a készülékből úgy történik, hogy nyomva tartja a reteszelszoldó gombot (17) (I.) és az akkut kihúzza a készülékből (II.).



3. Szükség szerint töltse fel az akkumulátort (6) Az *akkumulátor töltése* szakaszban leírtak szerint.

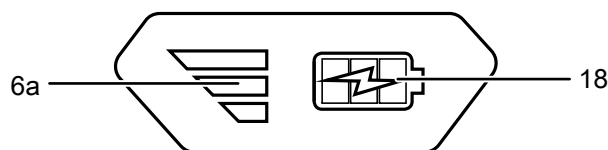
**Az akkumulátor töltési állapotának ellenőrzése**

Az akku integrált kapacitáskijelzővel rendelkezik.

A töltési állapotot az akkumulátor kapacitáskijelző (6a) három LED-lámpája a következők szerint mutatja:

LED színe	Jelentés
zöld – narancs – piros	maximális töltés / teljesítmény
narancs – piros	közepes töltet / teljesítmény
piros	gyenge töltet – fel kell tölteni az akkut

1. Nyomja meg az elem szimbólumot (18) az akkun (6).
  - ⇒ Az akkumulátor kapacitáskijelzőn (6a) leolvashatja a töltési állapotot.



## Szerszámcsere

A készülék SDS-plus rendszerű szerszámbefogóval rendelkezik.



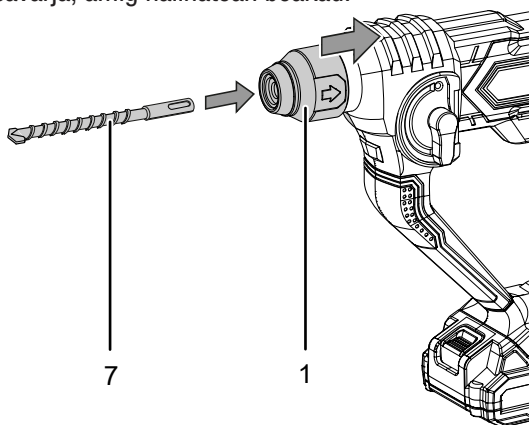
### Figyelmeztetés villamos feszültségre

A készüléken végzett minden munka előtt távolítsa el a hálózati csatlakozódugót a dugaszolóaljzattól és az akkumulátort a készülékből!

Úgy húzza ki a hálózati csatlakozókábelt a dugaszolóaljzattól, hogy a csatlakozódugónál fogja meg.

Szerszám kivételéhez, ill. behelyezéséhez a következőképpen járjon el:

1. Állítsa a jobbra/balra forgás kapcsolóját (3) középső állásba (reteszelés).
2. Tolja hátra az SDS-plus rendszerű szerszámbefogót (1), adott esetben vegye ki a szerszámot a szerszámbefogóból és engedje el újra a szerszámbefogót.
3. Helyezze a kívánt szerszámot (pl. SDS-fúró, 7) az SDS-plus rendszerű szerszámbefogóba (1) és adott esetben csavarja, amíg hallhatóan beakad.

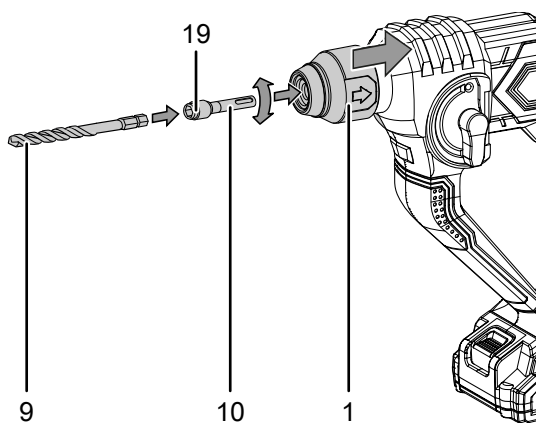


4. Ellenőrizze a szerszám szilárd rögzítését.

Az alaptartozékként kapott SDS-adapterrel (10) standard biteket is használhat. Ezenkívül az SDS-adaptert az alaptartozékként kapott mágneses bittartós hosszabbítóval (11) szerelheti fel.

A bitekhez alkalmas SDS-adapter használatához a következőképpen járjon el:

1. Tolja hátra a szerszámbefogót (1) és tartsa szorosan.
2. Helyezze az SDS-adaptert (10) a szerszámbefogóba.



3. Engedje el újra a szerszámbefogót (1).
4. Ellenőrizze az SDS-adapter (10) szilárd helyzetét.
5. Húzza hátra az SDS-adapter reteszelését (19) és helyezzen be egy bitet (pl. HSS-fúróbitet, 9). Alternatív lehetőségként a mágneses bittartós hosszabbítót (11) is behelyezheti.
6. Engedje el az SDS-adapter reteszelését (19).  
⇒ Az SDS-adapter (10) szerszámbefogója reteszelve van.
7. Ellenőrizze a szerszám szilárd rögzítését.
8. Tolja hátra az SDS-adapter reteszelését (19), ha ki akarja venni a bitet, ill. a mágneses bittartós hosszabbítót (11).



### Infó

Az SDS-adapterrel és a mágneses bittartós hosszabbítóval közönséges biteket is használhat.



## Kezelés

### Tipppek és tudnivalók az akkus fúrókalapács használatához

#### Általános:

- A jobbra / balra forgás középső állása (reteszelés) munkaszünetekhez vagy bit-, ill. fúrócserehez alkalmas.

#### Fúrás általában:

- Fúrás közben rendszeresen tartson rövid szüneteket. Erre az időre húzza ki a fúrót a fúrólyukból, hogy a fúró lehűlhessen.
- Rögzítse a munkadarabot befogó szerkezetben vagy satuval.
- A fordulatszámot az anyag tulajdonságai és a fúró mérete szerint válassza meg:
  - Magas fordulatszám kis fúróátmérő vagy puha anyag esetén
  - Alacsony fordulatszám nagy fúróátmérő vagy kemény anyag esetén
- Megfelelő segédeszközzel jelölje be a fúrólyuk helyét.
- A befúráshoz válasszon alacsony fordulatszámot.

#### Fúrás fémben:

- A célra alkalmas fémfúrót használjon (pl. *High Speed Steel (gyorsacél) (HSS)* fúrót).
- Nagy fúróátmérőnél végezzen előfúrást egy kisebb fúróval.
- Legjobb eredmények eléréséhez célszerű a fúrót alkalmas kenőanyaggal hűteni.
- Fémfúrókat műanyag fúrásához is használhat.

#### Fúrás fába:

- Használjon fához alkalmas fúrót.
- Tegyen fadarabot a munkadarab alá vagy fúrjon mindkét oldalról, hogy a fa átfúrásnál ne szakadjon ki.
- Használjon központosító csúccsal rendelkező fafúrót, mély furatokhoz kigyófúrót, nagy furatátmérőkhöz forstner fúrót.

#### Kalapácsos fúrás falba / téglába:

- Használjon falhoz / téglához alkalmas fúrót.

#### Csavarozás:

- Csavarozóbitek használata esetén alkalmazzon mindig univerzális bittartót. Csak a csavarfejhez illeszkedő csavarozóbiteket használjon.

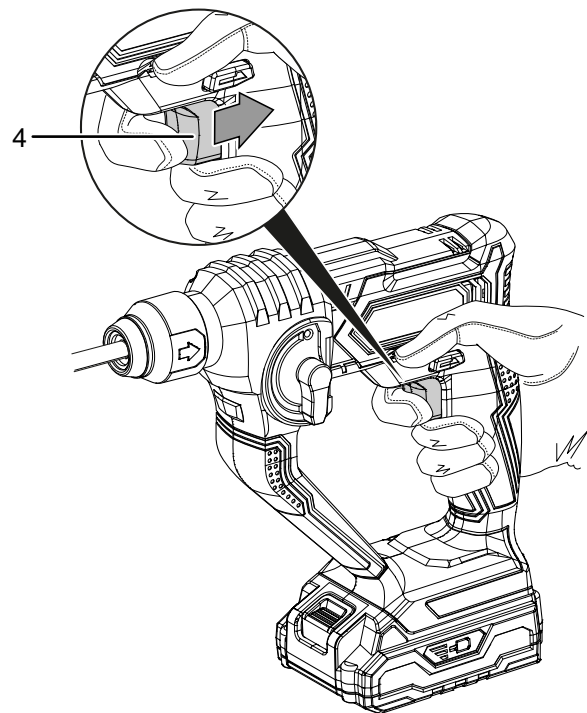
## A készülék be- és kikapcsolása

A készülékkel való munkához viseljen személyi védőeszközöket.

1. Ellenőrizze, hogy a befogott szerszám alkalmas-e a tervezett tevékenységhez.
2. Ellenőrizze a munkadarab rögzítését, ill. a munkafelület megfelelő előkészítését.
3. Ellenőrizze, hogy a helyes forgásirány van-e beállítva.
4. Nyomja a szerszámot a munkadarabhoz, ha bekapcsolt ütőszerkezettel dolgozik.
5. Tartsa a készüléket szorosan mindkét kezével.
6. Nyomja meg a be-/kikapcsolót (4) és működés közben tartsa nyomva.

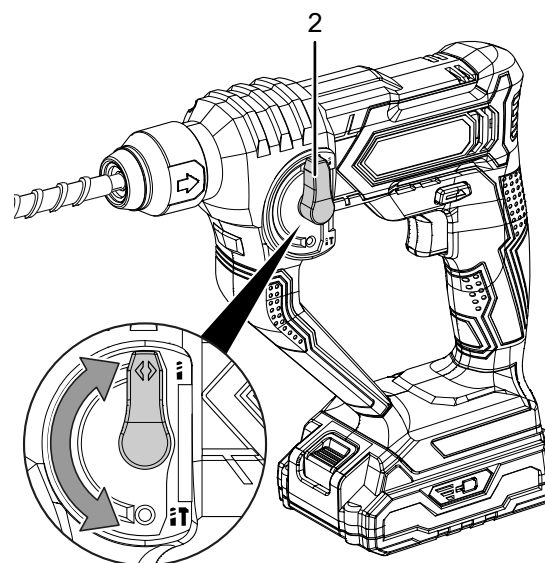
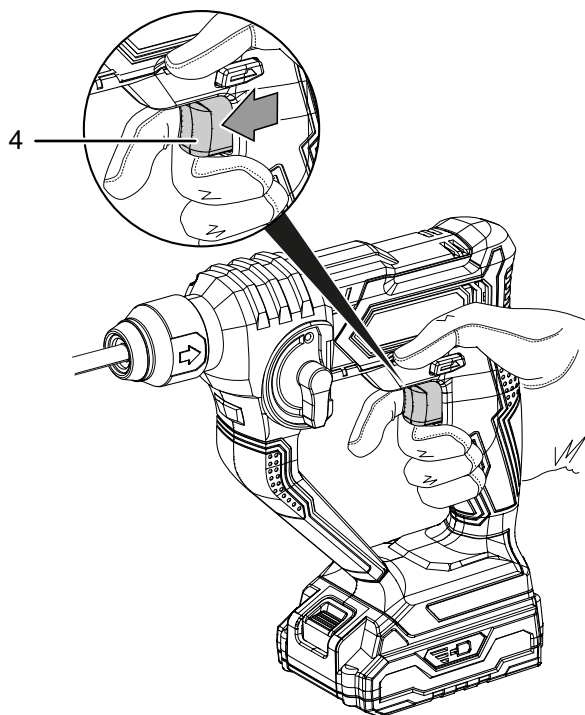
A be-/kikapcsoló (4) megnyomásával vezérelheti a fordulatszámot: Gyenge nyomás alacsony fordulatszámot, erős nyomás nagy fordulatszámot jelent.

⇒ A készülék az előtte kiválasztott beállításokkal működik.



7. A készülék megállításához engedje el a be-/kikapcsolót (4).

1. Állítsa a funkcióválasztó kapcsolót (2) a kívánt helyzetbe.



⇒ Üzem mód: fúrás

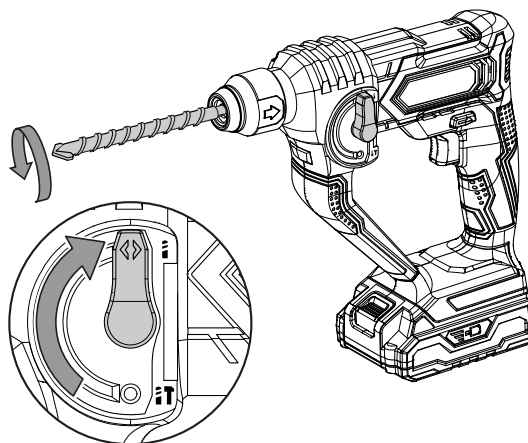
8. Mielőtt elteszi a készüléket, várjon, amíg megáll.

#### Az üzemmód választása

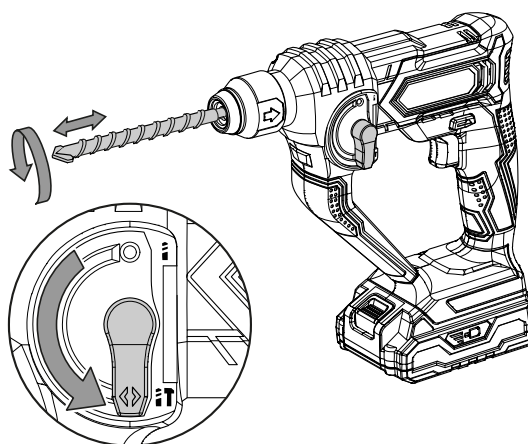
A funkcióválasztó kapcsolóval (2) állítsa be a fúrást vagy kalapácsolás fúrást.

#### Utalás

A funkcióválasztó gombot csak a készülék nyugalomba jutása után működtesse! Ellenkező esetben a készülék megsérülhet.



⇒ Üzem mód: kalapácsolás fúrás



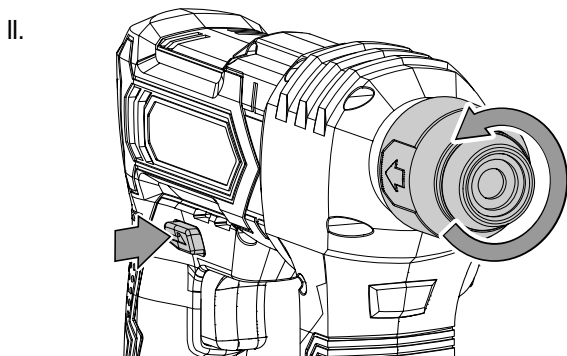
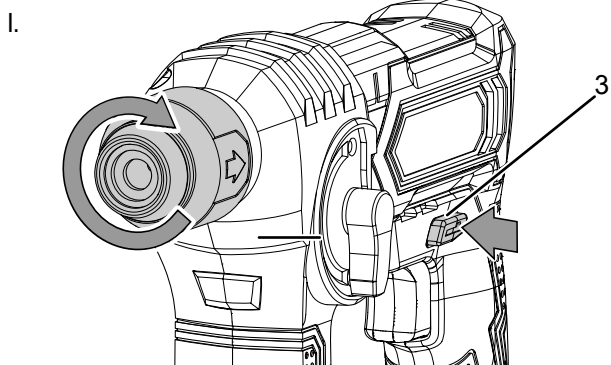
## A forgásirány kiválasztása

### Utalás

A forgásirányt csak a készülék nyugalomba jutása után állítsa át! Ellenkező esetben a készülék megsérülhet.

A motor forgásirányát a jobbra/balra forgás kapcsolójával (3) lehet átkapcsolni.

1. A motor kívánt forgásiránya szerinti oldalon nyomja be teljesen a jobbra/balra forgás kapcsolóját (3).



I. Csavarkihajtás      II. Csavarbehajtás

2. Rövid próbajáratással ellenőrizze, hogy a forgásirány megfelel-e a tervezett tevékenységnek. Helytelen forgásirány kárt okozhat a szerszámban és / vagy a munkadarabban.
3. Szükség szerint váltsa középső állásba a jobbra/balra forgás kapcsolóját (3) (reteszelés) a be-/kikapcsoló (4) blokkolásához.

## Üzemen kívül helyezés



### Figyelmeztetés villamos feszültségre

Ne érintse meg a hálózati csatlakozódugót nedves vagy vizes kézzel.

- Állítsa a jobbra/balra forgás kapcsolóját (3) középső állásba (reteszelés).
- Úgy húzza ki a töltőkészülék hálózati csatlakozókábelét a dugaszolóaljzatból, hogy a csatlakozódugónál fogja meg.
- Szükség szerint hagyja a készüléket lehűlni.
- Vegye ki az akkumulátort a készülékből (lásd "Üzembe helyezés" fejezet).
- Vegye ki a szerszámot a készülékből (lásd "Üzembe helyezés" fejezet).
- Tisztítsa meg a készüléket a "Karbantartás" fejezet szerint.
- Tárolja a készüléket a „Szállítás és tárolás” fejezet szerint.

## Utánrendelhető tartozékok



### Figyelmeztetés

Csak a használati utasításban megadott tartozékokat és kiegészítő készülékeket használja.

A használati utasításban megadottaktól eltérő munkaszerszámok vagy más tartozékok használata sérülésveszélyt jelenthet.

Tartozék	Cikkszám
SDS fúró- és vésőkészlet, 11 részes	6.205.001.101
Csavarbehajtó bitkészlet, 32 részes	6.200.001.001
Multiflex 20 - 2.0 DC csereakku	6 200 000 303

## Hibák és zavarok

A készülék kifogástalan működését a gyártás alatt többször ellenőriztük. Ha ennek ellenére működési zavarok lépnének fel, vizsgálja át a készüléket a következő felsorolás szerint.

Csak meghatalmazott villamos szakvállalat vagy a Trotec végezhet el olyan hiba- és zavarelhárítási tevékenységeket, amelyhez a készülékház felnyitása szükséges.

### Az első használatkor kisebb füst vagy szag tapasztalható:

- Ez nem jelent hibát vagy zavart. Rövid működési idő után a jelenség eltűnik.

### Nem töltődik az akkumulátor:

- Ellenőrizze, hogy az akkumulátor jól van-e bedugva a gyorstöltő készülékbe.  
Úgy tolja be az akkumulátort a gyorstöltő készülékbe, hogy az akku érintkezői benyúljanak a gyorstöltő készülékbe. Az akkumulátornak be kell pattannia a gyorstöltő készülékbe.
- Ellenőrizze a hálózati csatlakozást.
- Ellenőrizze, hogy sérült-e a hálózati kábel és a csatlakozódugó.
- Ellenőrizze a helyi hálózati biztosítékot.
- Ellenőrizze, hogy sérült-e a gyorstöltő készülék. Ha a gyorstöltő készülék esetleg sérült, ne használja tovább. Lépjen kapcsolatba a Trotec ügyfélszolgálatával.
- Ellenőrizze az akkumulátor érintkezőinek szennyeződését. Távolítsa el az esetleges szennyeződések.
- Az akkumulátor esetleg hibás és cserélni kell. Kizárólag azonos típusú akkumulátorokat használjon.

### A készülék nem indul el:

- Az akku teljesítménye esetleg túl gyenge. Töltse fel az akkumulátort.
- Ellenőrizze, hogy az akkumulátor jól van-e a készülékre helyezve.  
Úgy tolja be az akkumulátort a készülékbe, hogy az akku érintkezői benyúljanak a gyorstöltő készülékbe. Az akkumulátornak be kell pattannia a készülékbe.
- Ellenőrizze az akkumulátor érintkezőinek szennyeződését. Távolítsa el az esetleges szennyeződések.
- Ellenőrizze a jobbra / balra forgás kapcsoló állását.  
A kapcsolót teljesen be kell nyomni. Ha a jobbra / balra forgás kapcsoló középső állásban (reteszelés) van, akkor blokkolja a be-/kikapcsolót.



#### Infó

Várjon legalább 10 percet, mielőtt újra bekapcsolja a készüléket.

### A be-/kikapcsolót nem lehet benyomni:

- Ellenőrizze, hogy a jobbra / balra forgás kapcsoló középső állásban (reteszelés) van-e. A reteszelés feloldásához állítsa be a kívánt forgásirányt.

### A fúró nem / alig tud behatolni a fúrandó anyagba:

- Ellenőrizze, hogy a megfelelő üzemmódot választotta ki. A fúrófokozatot, ill. a kalapácsos fúrófokozatot kell kiválasztani.
- Ellenőrizze, hogy a megfelelő fúrószerszámot választotta ki.
- Ellenőrizze, hogy a gép esetleg balra forgás beállításban van. A fúráshoz át kell állítani jobbra forgásra.



#### Infó

Várjon legalább 10 percet, mielőtt újra bekapcsolja a készüléket.

### A be-/kikapcsolót nem lehet benyomni:

- Ellenőrizze, hogy a jobbra / balra forgás kapcsoló középső állásban (reteszelés) van-e. A reteszelés feloldásához állítsa be a kívánt forgásirányt.

### A készülék felforrósodik:

- Ellenőrizze, hogy a szerszám alkalmas-e az elvégzendő tevékenységhez.
- Tartsa szabadon a szellőzőnyílásokat a motor túlmelegedésének megakadályozása érdekében.
- Használjon alacsony fordulatszámot.



#### Infó

Várjon legalább 10 percet, mielőtt újra bekapcsolja a készüléket.

#### Utalás

Várjon legalább 3 percet minden karbantartási és javítási munka után. Csak utána kapcsolja be újra a készüléket.

### A készülék nem működik az ellenőrzések után kifogástalanul?

Lépjen kapcsolatba az ügyfélszolgálatával. Adott esetben vigye a készüléket javításra egy meghatalmazott elektromos szaküzembe vagy a Trotec-hez.

## Karbantartás

### Karbantartást megelőző tevékenységek



#### Figyelmeztetés villamos feszültségre

Ne érintse meg a hálózati csatlakozódugót és az akkumulátort nedves vagy vizes kézzel.

- Kapcsolja ki a készüléket.
- Hagyja a készüléket teljesen lehűlni.
- Vegye ki az akkumulátort a készülékből.



#### Figyelmeztetés villamos feszültségre

**Csak meghatalmazott szaküzemek vagy a Trotec végezhetnek el olyan karbantartási tevékenységet, amelyhez a készülékház felnyitása szükséges.**

### Karbantartási tudnivalók

A gép belsejében nem található a felhasználó által karbantartandó vagy kenést igénylő részek.

### Biztonsági jelölések az akkumulátoron és a töltőkészüléken

Rendszeresen ellenőrizze az akkumulátoron és a töltőkészüléken lévő biztonsági jelöléseket és táblákat. Az olvashatatlan biztonsági jelöléseket cserélje ki!

### Tisztítás

A készüléket célszerű minden használat előtt és után megtisztítani.

#### Utalás

A készüléket tisztítás után nem kell kenni.



#### Figyelmeztetés villamos feszültségre

A házba bejutó folyadékok miatt rövidzárlat veszélye áll fenn!

Ne mártsa a készüléket és a tartozékot vízbe. Figyeljen arra, hogy ne jusson víz vagy más folyadék a házba.

- Tisztítsa meg a készüléket egy megnedvesített, puha, nem foszló kendővel. Ügyeljen arra, hogy ne hatoljon be nedvesség a készülékházba. Ügyeljen arra, hogy villamos alkatrészeket ne érhesse nedvesség. A kendő nedvesítéséhez ne használjon agresszív tisztítószeret, például tisztítóspray-eket, oldószeret, alkoholtartalmú tisztítószeret vagy súrolószeret.
- Szárítsa meg a készüléket egy puha, nem szárazó kendővel.
- Szárítsa meg a szerszámokat egy puha, nem szárazó kendővel.
- Távolítsa el a fúróport és az esetleges faforgácsokat az SDS-plus szerszámbe fogóból.
- Tartsa tisztán a csatlakozó érintkezőket a készüléken és a töltőkészüléken.

- Tisztítsa meg a porvédő sapkát (14). A könnyebb tisztításhoz leveheti a porvédő sapkát a készülékről.
- Kenje be a szerszámbe fogót vékonyan gépszírral, mielőtt behelyezi a szerszámot.

## Ártalmatlanítás

A csomagolóanyagokat mindig környezetvédelmi szempontból megfelelő módon és az ártalmatlanításra vonatkozó, érvényes, helyi előírások szerint ártalmatlanítsa.



Az áthúzott szemétközpont-jelkép egy elektromos vagy elektronikus készüléken a 2012/19/EU irányelvből származik. Azt fejezi ki, hogy használati idejének végén nem szabad ezt a készüléket a háztartási hulladékba dobni. Az Ön közelében gyűjtőhelyek állnak rendelkezésre használt elektromos és elektronikus készülékek ingyenes leadásához. A címetek a városi, ill. helyi önkormányzattól tudhatja meg. Sok EU-oroszra vonatkozóan a <https://hub.trotec.com/?id=45090> weboldalon is tájékozódhat további leadási lehetőségekről. Egyébként szíveskedjen az országában berendezések hulladékainak hasznosítására hivatalosan engedélyezett helyhez fordulni.

Elektromos és elektronikus készülékhulladékok szelektív gyűjtésének az a célja, hogy lehetővé tegye a készülékhulladékok anyagainak, ill. a hulladékok más formában történő hasznosítását, továbbá elkerüljük a környezetre és az emberi egészségre ható negatív következményeket az esetleg a készülékekben lévő veszélyes anyagok ártalmatlanítása során.



Li-Ion Elemek és akkumulátorok nem valók a háztartási hulladékba, hanem azokat az Európai Unióban – az EURÓPAI PARLAMENT ÉS A TANÁCS 2006/66/EK számú, 2006. szeptember 06-i, elemekről és akkumulátorokról szóló irányelve szerint – szakszerű ártalmatlanításra kell átadni. Kérjük, ártalmatlanítsa az elemeket és akkumulátorokat a hatályos törvényi rendelkezéseknek megfelelően.



## Megfelelőségi nyilatkozat

Az eredeti megfelelőségi nyilatkozat fordítása a gépekről szóló 2006/42/EK irányelv II. melléklet 1. rész A szakasza értelmében

Mi, a Trotec GmbH kizárólagos felelősséggel kijelentjük, hogy a lent nevezett termék fejlesztése, tervezése és gyártása a gépekről szóló EK-irányelv követelményeivel összhangban történt az irányelv 2006/42/EK változata szerint.

**Termékmodell / termék:** PRDS 10-20V  
**Terméktípus:** akkus fúrókalapács  
**Induló gyártási év:** 2023

### Vonatkozó EU-irányelvek:

- 2011/65/EU
- 2012/19/EU
- 2014/30/EU
- 2015/863/EU

### Alkalmazott harmonizált szabványok:

- EN 62841-1:2015
- EN IEC 62841-2-6:2020/A11:2020

### Alkalmazott nemzeti szabványok és műszaki előírások:

- EN IEC 55014-1:2021
- EN IEC 55014-2:2021

### Gyártó és a műszaki dokumentációért felelős neve:

Trotec GmbH  
Grebbener Straße 7, D-52525 Heinsberg  
Telefon: +49 2452 962-400  
E-mail: info@trotec.de

A kiállítás helye és dátuma:

Heinsberg, 18.01.2023



Joachim Ludwig, ügyvezető

Trotec GmbH

Grebbener Str. 7  
D-52525 Heinsberg

☎ +49 2452 962-400

☎ +49 2452 962-200

✉ [info@trotec.com](mailto:info@trotec.com)

[www.trotec.com](http://www.trotec.com)