

PSCS 10-12V

HU

KEZELÉSI ÚTMUTATÓ
AKKUS FÚRÓ-CSAVARÓZÓ



 TROTEC

Tartalomjegyzék

Tudnivalók a kezelési útmutatóhoz	1
Biztonság	2
Információk a készülékről	7
Szállítás és tárolás	9
Üzembe helyezés	9
Kezelés	13
Utánrendelhető tartozékok.....	14
Hibák és zavarok	15
Karbantartás	16
Ártalmatlanítás	16

Tudnivalók a kezelési útmutatóhoz

Jelképek



Figyelmeztetés villamos feszültségre

Ez a jelkép arra hívja fel a figyelmet, hogy villamos feszültség miatt személyek életét és egészségét fenyegető veszélyek állnak fenn.



Figyelmeztetés robbanásveszélyes anyagokra

Ez a jelkép arra hívja fel a figyelmet, hogy robbanásveszélyes anyagok miatt személyek életét és egészségét fenyegető veszélyek állnak fenn.



Figyelem

Ez a figyelmeztetés közepes kockázati fokú veszélyeztetést jelöl, aminek - ha nem hárítja el - halálos kimenetelű vagy súlyos személyi sérülés lehet a következménye.



Vigyázat!

Ez a figyelmeztetés alacsony kockázati fokú veszélyeztetést jelöl, aminek - ha nem hárítja el - csekély vagy mérsékelt személyi sérülés lehet a következménye.

Megjegyzés

Ez a figyelmeztetés fontos információkra (pl. anyagi károokra) hívja fel a figyelmet, de nem utal veszélyeztetésekre.



Infó

Az ezzel a jelképpel megjelölt hivatkozások segítik Önt tevékenységeinek gyors és biztos végrehajtásában.



Tartsa be az utasítást

Az ezzel a jelképpel megjelölt hivatkozások arra hívják fel a figyelmet, hogy figyelembe kell venni a kezelési útmutatót.



Védőszemüveg használata kötelező

Az ezzel a jelképpel megjelölt hivatkozások arra hívják fel a figyelmet, hogy szemvédelem használata kötelező.



Viseljen védőálcot

Az ezzel a jelképpel megjelölt hivatkozások arra hívják fel a figyelmet, hogy védőálc használata kötelező.



Hallásvédő viselése kötelező

Az ezzel a jelképpel megjelölt hivatkozások arra hívják fel a figyelmet, hogy hallásvédő használata kötelező.

A kezelési útmutató aktuális változatát itt találja:



PSCS 10-12V



<https://hub.trotec.com/?id=42665>

Jogi tájékoztatás

Ez a közzététel minden korábbi változatot helyettesít. Ennek a közzétételnek egyetlen részét sem szabad a Trotec & Co. KG írásbeli engedélye nélkül másolni, vagy elektronikus rendszerek segítségével feldolgozni, sokszorosítani vagy terjeszteni. A műszaki változtatás jogát fenntartjuk. Minden jogot fenntartunk. A termékneveket a szabad felhasználhatóság szavatolása nélkül és lényegében a gyártó írásmódját követve használjuk. Minden terméknevet bejegyeztett.

A folyamatos gyártmányfejlesztés érdekében a szerkezeti változtatások, valamint az alak- és színváltoztatások jogát fenntartjuk.

A szállítási terjedelemtől eltérhet a termék ábrázolásaitól. Jelen dokumentum a szükséges gondossággal készült. Esetleges hibákért vagy kihagyásokért a Trotec GmbH & Co. KG nem vállal semmilyen felelősséget.

© Trotec GmbH & Co. KG

Szavatosság és felelősség

A készülék megfelel a vonatkozó EU-irányelvek alapvető biztonsági és egészségügyi követelményeinek és kifogástalan működését a gyártó többször ellenőrizte.

Ha mindezek ellenére működési zavarok lépnek fel, amik nem háríthatók el a "Hibák és zavarok" fejezetben leírt intézkedések segítségével, akkor kérjük, forduljon a kereskedőjéhez vagy szerződéses partneréhez.

A jótállás igénybevétele esetén meg kell adni a készülékszámot (lásd a készülék oldalán).

A gyártó előírásainak, a törvényi követelményeknek a be nem tartása, a készüléken önhatalmúan végzett módosítások esetén a belőlük származó károkért a gyártó nem felelős. Beavatkozások a készülékbe vagy egyes alkatrészeinek nem autorizált kicserélése jelentősen mértékben hátrányosan befolyásolhatják ennek a terméknek a villamos biztonságát és a jótállás elvesztését okozhatják. Kizárt minden felelősség olyan anyagi kárért és személyi sérülésért, amely arra vezethető vissza, hogy a készüléket ezen kezelési útmutatóval ellentétesen használták. Mindenkor fenntartjuk a dizájnnak és kivitelnek az állandó fejlesztésből és termékjobbításból következő, előzetes bejelentés nélküli, műszaki változtatásának jogát.

Nem vállalunk felelősséget azokért a károkért, amelyek a rendeltetésellenes használatból származnak. A szavatossági igények úgyszintén megszűnnek.

Biztonság

Olvassa el gondosan ezt az útmutatót a készülék üzembe helyezése / használata előtt és tartsa az útmutatót mindig a felállítási hely közvetlen közelében, ill. a készüléken!



Figyelem

Olvasson el minden biztonságtechnikai útmutatót és utasítást.

A biztonságtechnikai útmutató és utasítások betartásánál elkövetett mulasztások áramütést, tüzet és/vagy súlyos sérülést okozhatnak.

Őrizze meg a biztonságtechnikai útmutatót és utasítást a későbbiekre is.

Ezt a készüléket akkor használhatják gyermekek 8 éves kortól felfelé, valamint csökkent fizikai, szenzorikus vagy mentális képességű vagy tapasztalattal és tudással nem rendelkező személyek, ha felügyelet alatt vannak, vagy a készülék biztonságos használatáról oktatást kaptak és a használatból eredő veszélyeket megértették.

Gyermekeknek nem szabad játszani a készülékkel. A tisztítást és a felhasználói karbantartást nem végezhetik gyermekek felügyelet nélkül.





Általános biztonságtechnikai útmutató elektromos szerszámokhoz - munkahelyi biztonság

- **Tartsa tisztán munkaterületét és világítsa jól meg.** Rendetlenség és rosszul megvilágított munkaterületek balesethez vezethetnek.
- **Ne dolgozzon az elektromos szerszámmal robbanásveszélyes környezetben, amelyben éghető folyadékok, gázok vagy porok vannak.** Az elektromos szerszámok szikráznak, ami meggyújthatja a port vagy a gőzöket.
- **Az elektromos szerszám használata közben ne engedjen közel gyermekeket és más személyeket.** Figyelmének elterelése esetén elveszítheti az ellenőrzést a készülék felett.

**Általános biztonságtechnikai útmutató -
Elektromos biztonság**

- **Az elektromos szerszám, ill. a tápegység csatlakozódugójának illenie kell a dugaszolóaljzatba. A dugót semmilyen módon sem szabad megváltoztatni. Ne használjon adapterdugót védőföldeléssel ellátott elektromos szerszámokkal együtt.** A nem módosított dugó és a megfelelő dugaszolóaljzat csökkentik az áramütés veszélyét.
- **Kerülje a testi érintkezést földelt felületekkel, például csövekkel, fűtéssel, tűzhelyekkel és hűtőszekrényekkel.** Nagyobb az áramütés veszélye, ha teste le van földelve.
- **Tartsa távol az elektromos szerszámot esőtől és vizes helyektől.** Víz bejutása az elektromos szerszámba növeli az áramütés veszélyét.
- **Ne használja más célra a kábelt, ne hordja és akassza fel vele az elektromos szerszámot és ne használja a dugó kihúzására a dugaszolóaljzattól.** Tartsa távol a kábelt forróságtól, olajtól, éles szélektől és mozgó alkatrészekről. Sérült vagy felcsavarodott kábel növeli az áramütés veszélyét.
- **Ha szabadban dolgozik az elektromos szerszámmal, csak olyan hosszabbítókábelt használjon, amelyik szabadban való használatra is alkalmas.** A szabadban való használatra alkalmas hosszabbítókábel használata csökkenti az áramütés veszélyét.
- **Ha nem kerülhető el az elektromos szerszám üzemeltetése nedves környezetben, akkor használjon hibaáram-védőkapcsolót.** Hibaáram-védőkapcsoló használata csökkenti az áramütés veszélyét.
- **Fogja a készüléket a szigetelt markolatán, ha olyan munkát végez, amelynél a csavar rejtett áramvezetőket vagy a saját hálózati kábelét találhatja el.** A csavar érintkezése feszültség alatt álló vezetékkel feszültség alá helyezheti a készülék fémrészeit is, és áramütéshez vezethet.

**Általános biztonságtechnikai útmutató elektromos szerszámokhoz - személyi biztonság**

- **Legyen figyelmes, ügyeljen arra, amit csinál, és ésszel fogjon a munkához egy elektromos szerszámmal. Ne használjon elektromos szerszámot, ha fáradt vagy drogok, alkohol vagy gyógyszerek hatása alatt áll.** Pillanatnyi figyelmetlenség az elektromos szerszám használata közben súlyos sérüléshez vezethet.
-  **Viseljen személyi védőfelszerelés és mindig védőszemüveget.** Személyi védőfelszerelés, például porálc, csúszásmentes biztonsági cipő, védősisak vagy hallásvédő viselése, az elektromos szerszám fajtájának és felhasználásának függvényében, csökkenti a sérülések veszélyét.
-  **Kerülje el a véletlen üzembevételt. Győződjön meg arról, hogy az elektromos szerszám ki van kapcsolva, mielőtt az áramellátáshoz és/vagy az akkumulátorhoz csatlakoztatja, felveszi vagy viszi.** Balesetet okozhat, ha az elektromos szerszám vitele közben ujját a kapcsolón tartja, vagy a készüléket bekapcsolva csatlakoztatja az áramellátáshoz.
- **Távolítsa el a beállítószerszámokat és csavarkulcsokat, mielőtt bekapcsolja az elektromos szerszámot.** A forgó készülékrészben lévő szerszám vagy kulcs sérülést okozhat.
 - **Kerülje a nem normális testtartást. Álljon biztosan a lábán és tartsa meg mindenkor az egyensúlyát.** Ezáltal jobban tudja ellenőrizni az elektromos szerszámot váratlan helyzetekben.
 - **Viseljen megfelelő ruházatot. Ne viseljen bő ruházatot és ékszert. Tartsa távol haját, ruházatát és kesztyűjét a mozgó alkatrészekről.** Mozgó alkatrészek elkapathatják a laza ruhát, ékszert vagy a hosszú haját.
 - **Ha porelszívó- és gyűjtőberendezés szerelhető fel, akkor győződjön meg arról, hogy ezek csatlakoztatva vannak és használatuk helyesen történik.** Porelszívás használata mérsékli a veszélyt, amit a por jelent.



Általános biztonságtechnikai útmutató elektromos szerszámokhoz - elektromos szerszám használata és kezelése

- **Ne terhelje túl a készüléket. Használjon munkájához arra rendeltetett elektromos szerszámot.** A megfelelő elektromos szerszámmal jobban és biztosabban dolgozik az adott területen.
- **Ne használjon elektromos szerszámot meghibásodott kapcsolóval.** Veszélyes és javítani kell azt az elektromos szerszámot, amelyet nem lehet már be- vagy kikapcsolni.
- **Húzza ki a dugót a csatlakozóaljzathból és/vagy távolítsa el az akkumulátort, mielőtt beállítást végez a készüléken, tartozékot cserél vagy elrakja a készüléket.** Ezek az óvintézkedések megakadályozzák az elektromos szerszám véletlen elindítását.
- **Nem használt elektromos szerszámokat gyermekek számára elérhetetlen helyen tároljon. Ne engedje a készüléket olyan személyeknek használni, akik azt nem ismerik, vagy ezt az utasítást nem olvasták.** Az elektromos szerszámok veszélyesek, ha tapasztalatlan személyek használják azokat.
- **Ápolja gondosan az elektromos szerszámokat. Ellenőrizze, hogy a mozgó alkatrészek kifogástalanul működnek és nem szorulnak, hogy vannak-e törött vagy olyan mértékben sérült alkatrészek, amik az elektromos szerszám működését hátrányosan befolyásolják. A készülék használatba vétele előtt javíttassa meg a sérült alkatrészeket.** Sok balesetet rosszul karbantartott elektromos szerszám idéz elő.
- **Vágószerszámokat tartson élesen és tisztán.** Gondosan ápoltt vágószerszámok éles vágóélel kevésbé szorulnak meg és könnyebben vezethetők.
- **Használja az elektromos szerszámot, a tartozékokat, a cserélhető szerszámokat stb. ennek az utasításnak megfelelően. Vegye figyelembe eközben a munkafeltételeket és az elvégzendő tevékenységet.** Elektromos szerszámok használata másra, mint a tervezett alkalmazás, veszélyes helyzeteket idézhet elő.



Általános biztonságtechnikai útmutató elektromos szerszámokhoz - szerviz

- **Elektromos szerszámát csak képzett szakemberrel és eredeti pótalkatrészekkel javíttassa.** Ezzel biztosítja, hogy az elektromos szerszám biztonsága megmarad.




Általános biztonságtechnikai útmutató akkumulátorokhoz / töltőkészülékekhez

- **Elektromos szerszámokban csak a hozzájuk tervezett akkumulátorokat használja.** Más akkumulátorok használata sérüléshez és tűzveszélyhez vezethet.
- **A nem használt akkumulátort tartsa távol iratkapcsoktól, kulcsoktól, szögektől, csavaroktól és minden kicsi fémtárgytól, amelyek az érintkezők áthidalását okozhatják.** Rövidzárlatnak az akkumulátor érintkezői között égési sérülés vagy tűz lehet a következménye.
- **Az akkumulátorokat csak a gyártó által ajánlott töltőkészülékekben töltsse.** Egy meghatározott típusú akkumulátor töltésére alkalmas töltőkészüléknél tűzveszély áll fenn, ha más akkumulátorokkal használja.
- **Ne töltsön idegen akkumulátorokat.** A töltőkészülék csak az együtt szállított, a Műszaki adatokban megadott feszültségű akkumulátorok töltésére alkalmas. Máskülönben tűz- és robbanásveszély áll fenn.
- **Hibás használat esetén folyadék léphet ki az akkumulátorból.** Kerülje az érintkezést vele. Véletlen érintkezés esetén vízzel le kell öblíteni. Ha a folyadék szembe kerül, orvosi segítséget is vegyen igénybe. Kilépő akkumulátorfolyadék a bőr irritációját vagy égési sérülést okozhat.
- **Az akkumulátor károsodása vagy szakszerűtlen használata esetén gőzök léphetnek ki belőle.** Vezessen be friss levegőt és panasz esetén forduljon orvoshoz. A gőzök irritálhatják a légutakat.
- **Ne nyissa fel az akkumulátort.** Rövidzárlat veszélye áll fenn.
- **Ne zárja rövidre az akkumulátort.** Robbanásveszély áll fenn.
- **Az akkumulátorokat nem szabad mechanikus hatásoknak kitenni.**
- **Védje az elektromos részeket a nedvességtől. Nem merítse ezeket sohase vízbe a tisztítás vagy az üzemeltetés során, hogy elkerülje az áramütést.** Soha ne tartsa a töltőkészüléket folyó víz alá. Tartsa be, kérjük, a tisztítási és karbantartási utasításokat

- A töltőkészülék csak beltéri használatra alkalmas.
- Tartsa tisztán a töltőkészüléket. Szennyeződés következtében áramütés veszélye áll fenn.
- Ne működtesse a töltőkészüléket gyúlékony felületen (pl. papíron, textilen stb.), ill. éghető környezetben. A töltőkészülék töltés közben fellépő felmelegedése miatt tűzveszély áll fenn.
- A töltőkészüléket csak az akkumulátor feltöltésére használja. Nem szabad a töltőkészüléket az elektromos szerszám áramellátásaként alkalmazni


⚠ Készülék-specifikus biztonsági útmutató akkus fúró-csavarozókhoz

 Viseljen szem- és szájvédelmet, ha olyan anyagok megmunkálását végzi, amelyek esetleg az egészségre veszélyes anyagokat (pl. azbesztet) tartalmazhatnak.



- Rögzítse a munkadarabot befogó szerkezetekkel vagy satuval.
- Tartsa szorosan az elektromos szerszámot. Csavarok meghúzása és lazítása közben rövid időre nagy visszaható nyomatékok léphetnek fel.
- A használt szerszám blokkolása esetén azonnal kapcsolja ki az elektromos szerszámot. Készüljön fel visszautést okozó nagy visszaható nyomatékokra.
- **Fogja a készüléket a szigetelt markolatán, ha olyan munkát végez, amelynél a csavar rejtett áramvezetőket találhatja el.** A csavar érintkezése feszültség alatt álló vezetékkel feszültség alá helyezheti a készülék fémrészeit is, és áramütéshez vezethet.
- A készülékkel végzett munkához, valamint szállításhoz vagy tároláshoz állítsa a forgásirány kapcsolóját középső állásba (reteszelés). Ezzel megakadályozhatja az elektromos szerszám véletlen beindulását.

Egyéb veszélyek

 **Figyelmeztetés villamos feszültségre**
 Áramütés elégtelen szigetelés miatt.
 Minden használat előtt ellenőrizze a készülék sérülését és kifogástalan működését.
 Ha sérülést állapít meg, ne használja a készüléket.
 Ne használja a készüléket, ha a készülék vagy kezei párák vagy izzadtak!



Figyelmeztetés villamos feszültségre

A készüléken végzett minden munka előtt távolítsa el a hálózati csatlakozódugót a dugaszolóaljzathoz és az akkumulátort a készülékből!
 Úgy húzza ki a hálózati csatlakozókábelt a dugaszolóaljzathoz, hogy a csatlakozódugónál fogja meg.



Figyelmeztetés villamos feszültségre

A házba bejutó folyadékok miatt rövidzárlat veszélye áll fenn!
 Ne mártsa a készüléket és a tartozékot vízbe. Figyeljen arra, hogy ne jusson víz vagy más folyadék a házba.



Figyelmeztetés villamos feszültségre

Csak meghatalmazott szaküzem végezhet munkát az elektromos alkatrészekben!



Figyelmeztetés robbanásveszélyes anyagokra

Ne tegye ki az akkumulátort 45 °C feletti hőmérsékleteknek! Ne hozza érintkezésbe az akkumulátort vízzel vagy tűzzel! Kerülje a közvetlen napsugárzást és nedvességet. Robbanásveszély áll fenn!



Figyelem

Mérgező porok!



A megmunkálás következtében keletkező káros / mérgező porok veszélyeztetik a kezelő vagy a közelben tartózkodó személyek egészségét.



Viseljen védőszemüveget és védőálarcot!



Figyelem

Ne munkáljon meg azbeszt-tartalmú anyagokat. Az azbeszt rákkeltőnek minősül.



Figyelem

Győződjön meg róla, hogy ne ütközzön áram-, gáz- vagy vízvezetékbe, ha elektromos szerszámmal dolgozik.
 Szükség szerint vizsgálja meg a vezetékeket vezetékdetektorral, mielőtt elkezdené a fal fúrását, ill. vágását.



Figyelem

Veszély kirepülő részek vagy eltört szerszámszerelvények miatt.



Figyelem

A készülék veszélyt jelenthet, ha nem betanított személyek szakszerűtlenül vagy nem a rendeltetésének megfelelően használják! Vegye figyelembe a személyi képesítéseket!

 **Figyelem**

Ne hagyja a csomagolóanyagot gondatlanul szanaszét heverni. Gyermek kezében veszélyes játékszerré változhat.

 **Figyelem**

A készülék nem játékszer és gyermekek kezébe nem való.

 **Vigyázat!**

A rezgésemisszió egészségkárosodást okozhat, ha a készüléket hosszabb ideig használja vagy nem szabályosan vezeti és ápolja.

 **Vigyázat!**

Tartson kellő távolságot hőforrásoktól.

Megjegyzés

A hajtómű károsodásának elkerülése érdekében a forgásirányt csak a szerszám nyugalomba jutása után kapcsolja át.

Megjegyzés

Állítsa be a forgatónyomatékokat és a forgásirányt az üzemmódnak megfelelően. Hibás beállításnak a készülék károsodása lehet a következménye.

Megjegyzés

Ha a készüléket szakszerűtlenül tárolja vagy szállítja, a készülék megsérülhet. Vegye figyelembe a készülék szállítására és tárolására vonatkozó információkat.

Rendeltetésszerű használat

A PSCS 10-12V készüléket kizárólag a következő feladatokra használja:

- csavarok behajtására és oldására,
- fúrásra fába, műanyagba, kerámiába és fémbe,

a műszaki adatok betartásával.

Rendeltetésellenes használat

A készülék nem betonban vagy terméskőben való fúráshoz készült.

Személyi képzés

Azoknak a személyeknek, akik ezt a készüléket használják:

- el kellett olvasniuk és meg kellett érteniük a kezelési útmutatót, különösen a biztonságra vonatkozó fejezetet.

Információk a készülékről

Készülék-leírás

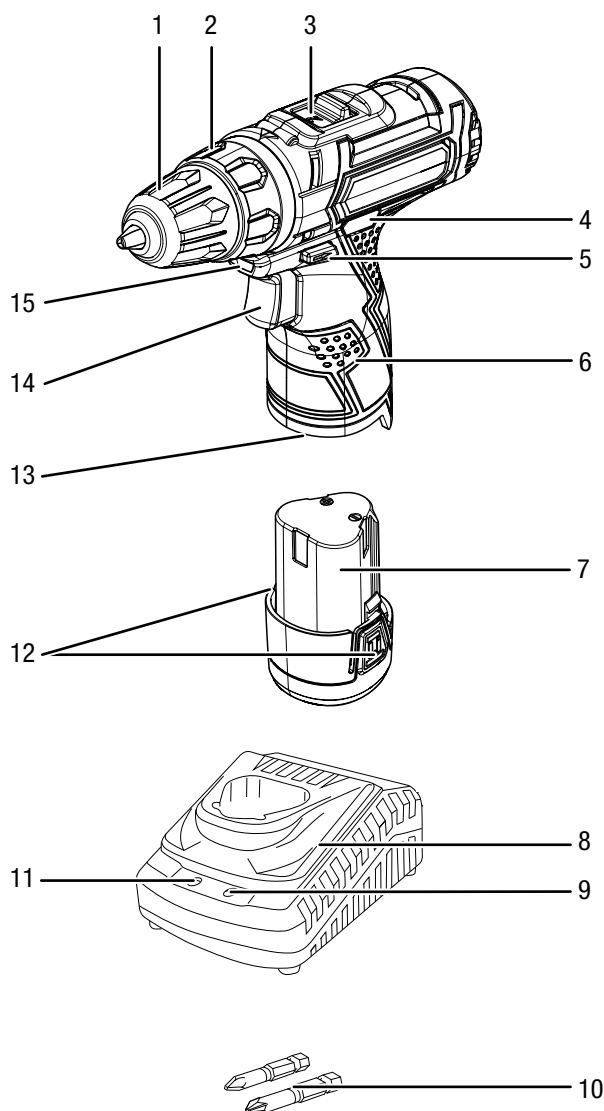
Az akkus fúró-csavarozó két sebességfokozattal rendelkezik: Amíg az első fokozat csavarozási munkákhoz alkalmas, addig fúrési munkák a második fokozatban végezhetők.

Az integrált nyomaték-kiválasztás és a fúrófokozat lehetővé teszi, hogy minden alkalmazásnál az optimális erővel dolgozzon, az anyaghoz és a csavar méretéhez igazítva.

A gyorsbefogó fúrótokmány automatikus orsórögzítéssel ezenkívül lehetővé teszi a munkaszerszámok egyszerű cseréjét szerszám használata nélkül.

Az integrált munkalámpával a munkadarab, ill. a munkafelület jobban megvilágítható.

Készülék bemutatása



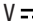



Sz.	Megnevezés
1	Gyorsbefogó fúrótokmány
2	Nyomaték-kiválasztás
3	Fokozatváltás (2 sebességfokozat)
4	3 fokozatú akkumulátor kapacitáskijelző
5	Jobbra / balra forgás, reteszelés
6	Markolat
7	Akku
8	Gyorstöltő készülék
9	Zöld akku-LED (gyorstöltő készülék üzemi lámpa)
10	Bit
11	Piros akku-LED (akkumulátor töltés)
12	Reteszelésoldó gomb
13	Akkumulátortartó
14	Be-/kikapcsoló (fordulatszám-szabályozás)
15	LED-munkalámpa

Szállítási terjedelem

- 1x akkus fúró-csavarozó
- 1x akkumulátor
- 2x bit (50 mm)
- 1x gyorstöltő készülék
- 1x szállítókosár
- 1x útmutató

Műszaki adatok

Paraméter	Érték
Modell	PSCS 10-12V
Névleges feszültség	12 V 
Üresjárat fordulatszám	
1. sebességfokozat	0 - 400 ford/perc
2. sebességfokozat	0 - 1300 ford/perc
Nyomatékfokozatok	19 +1
Fúrótokmány befogási tartomány	10 mm
Max. fúrási átmérő	
fa	20 mm
fém	8 mm
Forgatónyomaték max.	22 Nm
Súly	1 kg
Akku	PSCS 10-12V DC
Típus	Li-ion
Névleges feszültség	12 V 
Kapacitás	1500 mAh
Gyorstöltő készülék	PSCS 10-12V AC
Bemenet	
Névleges feszültség	220 - 240 V ~ 50 Hz
Teljesítményfelvétel	45 W
Kimenet	
Névleges feszültség	12,8 V 
Töltőáram	2,0 A
Töltési idő	1 h
Érintésvédelmi osztály	II / 
Zajértékek EN 60745 szerint	
Hangnyomásszint	63,1 dB(A)
Hangteljesítményszint	74,1 dB(A)
K bizonytalanság	3 dB(A)
Tájékoztató vibrációról EN 60745 szerint	
Rezgésemmisszió értéke fémbe fúrásnál / csavarozásnál ah=in	1,58 m/s ²
K bizonytalanság	1,5 m/s ²

Tudnivalók a zajkibocsátásra és vibrációra vonatkozó információkhoz:

- Az ezekben az utasításokban megadott rezgésszint mérése az EN 60745 egyik szabványosított mérőeljárása szerint történt és alkalmazható a készülékek összehasonlításához. A megadott rezgésemissziós érték felhasználható a kitétség kezdeti becsléséhez.



Vigyázat!

- A rezgésemisszió egészségkárosodást okozhat, ha a készüléket hosszabb ideig használja vagy nem szabályosan vezeti és ápolja.
- A rezgésszint az elektromos szerszám alkalmazásának megfelelően változhat és bizonyos esetekben eltérhet az ezekben az utasításokban megadott értéktől. A rezgés okozta igénybevételt alábecsülheti, ha az elektromos szerszámot rendszeresen ilyen módon használja. A rezgés okozta igénybevétel pontos becsléséhez egy bizonyos munkaidőtartam alatt azokat az időket is figyelembe kell venni, amikor a készülék ki van kapcsolva vagy ugyan működik, de nincs ténylegesen használatban. Ez a rezgés okozta igénybevételt a teljes munkaidőtartamban lényegesen csökkentheti.

Szállítás és tárolás

Megjegyzés

Ha a készüléket szakszerűtlenül tárolja vagy szállítja, a készülék megsérülhet.

Vegye figyelembe a készülék szállítására és tárolására vonatkozó információkat.

Szállítás

A készülék külső hatások elleni védelmére használja a szállításhoz az alaptartozékként kapott szállítókoftert.

Tartsa be a következő utasításokat minden szállítás **előtt**:

- Kapcsolja ki a készüléket a jobbra / balra forgás kapcsolójának középső helyzetbe váltásával (reteszelés).
- Hagyja a készüléket lehűlni.
- Vegye ki az akkumulátort a készülékből.

A készülékben használt li-ion akkumulátorok a veszélyes anyagokról szóló jogszabályok követelményei alá tartoznak.

Vegye figyelembe a következő tudnivalókat li-ion akkumulátorok szállításához, ill. küldéséhez:

- Az akkumulátorokat a felhasználó közúton további feltételek nélkül szállíthatja.
- Harmadik fél által történő küldésnél (pl. légi szállítás vagy fuvarozó vállalat) a csomagolással és jelöléssel szemben külön követelményeket kell betartani. Itt veszélyesáru-szakembert kell bevonni a rakomány előkészítésébe.
 - Csak akkor szállítson akkumulátorokat, ha a ház nem sérült.
 - Ragassza le a nyitott érintkezőket és úgy csomagolja az akkumulátort, hogy ne mozogjon a csomagban.
 - Kérjük, vegye figyelembe az esetleges további nemzeti előírásokat is.

Tárolás

Tartsa be a következő utasításokat minden tárolás **előtt**:

- Állítsa a jobbra / balra forgás kapcsolóját középső állásba (reteszelés).
- Tisztítsa meg a készüléket a "Karbantartás" fejezetben leírtak szerint.
- A készülék külső hatások elleni védelmére használja a tároláshoz az alaptartozékként kapott szállítókoftert.
- Vegye ki az akkumulátort a készülékből.
- Ne tároljon teljesen kisült li-ion akkumulátorokat. Kisült akkumulátorok tárolása mélykisüléshez és így az akkumulátor sérüléséhez vezethet.

Ha nem használja a készüléket, tartsa be a következő tárolási feltételeket:

- szárazon, fagytól és hőségtől védve
- környezeti hőmérséklet 40 °C alatt
- a szállítóbőröndben portól és közvetlen napsugárzástól védett helyen

Üzembe helyezés

Készülék kicsomagolása

- Vegye ki a szállítókoftert a csomagolásból.



Figyelmeztetés villamos feszültségre

Áramütés elégtelen szigetelés miatt.

Minden használat előtt ellenőrizze a készülék sérülését és kifogástalan működését.

Ha sérülést állapít meg, ne használja a készüléket.

Ne használja a készüléket, ha a készülék vagy kezei párák vagy izzadtak!

- Ellenőrizze a szállítókofter tartalmának hiánytalanságát és figyeljen a sérülésekre.



Figyelem

Ne hagyja a csomagolóanyagot gondatlanul szanaszét heverni. Gyermek kezében veszélyes játékszerré változhat.

- A nemzeti törvényi szabályozásoknak megfelelően ártalmatlanítsa a csomagolóanyagot.

Az akkumulátor töltése

Megjegyzés

Az akkumulátor szakszerűtlen feltöltés esetén megsérülhet.

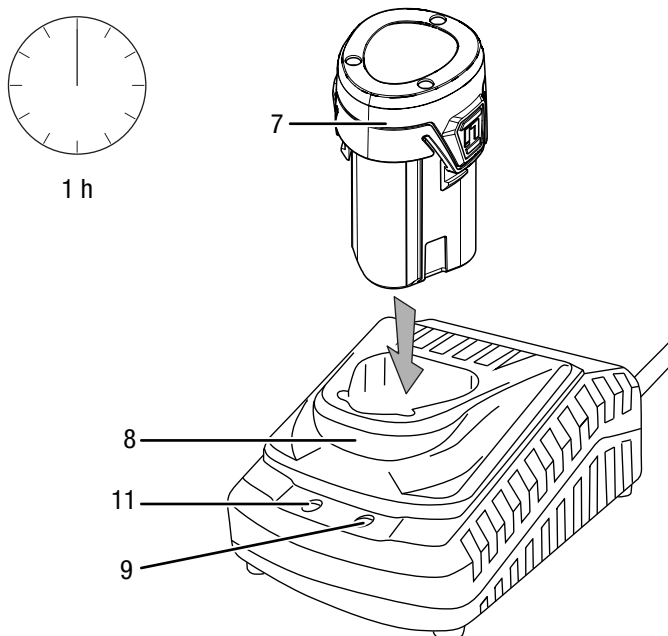
Mielőtt behelyezi vagy kiveszi az akkumulátort, mindig húzza ki a töltőkészülék hálózati dugaszát.

Soha ne töltse az akkumulátort 10 °C alatti vagy 40 °C fölötti környezeti hőmérsékletnél.

Az akkumulátort a szállításhoz részben feltöltjük, hogy megakadályozzuk az akku mélykisülés okozta károsodását.

Az akkumulátort első üzembe helyezés előtt és gyenge akkuteljesítménynél (az akkumulátor kapacitáskijelzőn (4) már csak a piros LED világít) fel kell tölteni. Ehhez a következőképpen járjon el:

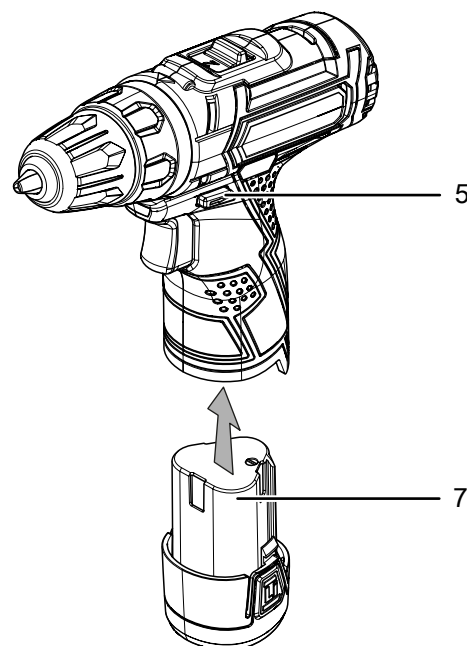
1. Tolja az akkumulátort (7) fordítva a gyorstöltő készülékbe (8).



2. Dugja a gyorstöltő készülék (8) hálózati csatlakozódugóját szabályszerűen biztosított dugaszolóaljzatba.
 - ⇒ A piros akku-LED (11) világít.
 - ⇒ A töltési idő kb. egy óra.
3. Várja meg, amíg a piros akku-LED (11) kialszik és kigyullad a zöld akku-LED (9).
 - ⇒ Ekkor az akkumulátor (7) teljesen fel van töltve.
4. Úgy húzza ki a gyorstöltő készülék (8) hálózati csatlakozókábelét a dugaszolóaljzathoz, hogy a csatlakozódugónál fogja meg.
 - ⇒ Az akkumulátor (7) és a gyorstöltő készülék (8) a töltési folyamat alatt adott esetben felmelegedhet.
 - Hagyja szobahőmérsékletre lehűlni az akkumulátort (7).
5. Vegye ki újra az akkumulátort (7) a gyorstöltő készülékből (8).

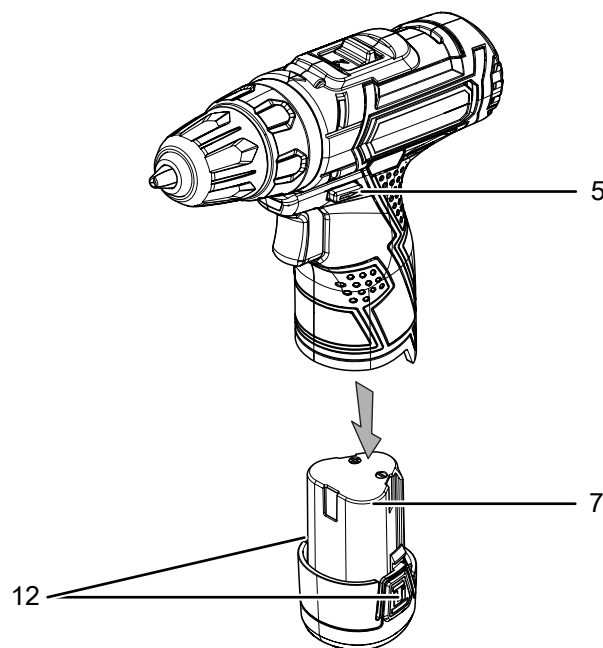
Az akkumulátor behelyezése

1. Állítsa a jobbra / balra forgás kapcsolóját (5) középső állásba (reteszelés).
2. Tolja az akkumulátort (7) a készülékre, amíg beakad.



Az akkumulátor kivétele

1. Állítsa a jobbra / balra forgás kapcsolóját (5) középső állásba (reteszelés).
2. Az akkumulátor (7) kivétele a készülékből úgy történik, hogy nyomva tartja a reteszelszoldó gombot (12) és az akkut (7) lehúzza a készülékről.



3. Szükség szerint töltse fel az akkumulátort (7) az *Az akkumulátor töltése* szakaszban leírtak szerint.

Az akkumulátor töltési állapotának ellenőrzése

A töltési állapotot az akkumulátor kapacitáskijelző (4) három LED-lámpája a következők szerint mutatja:

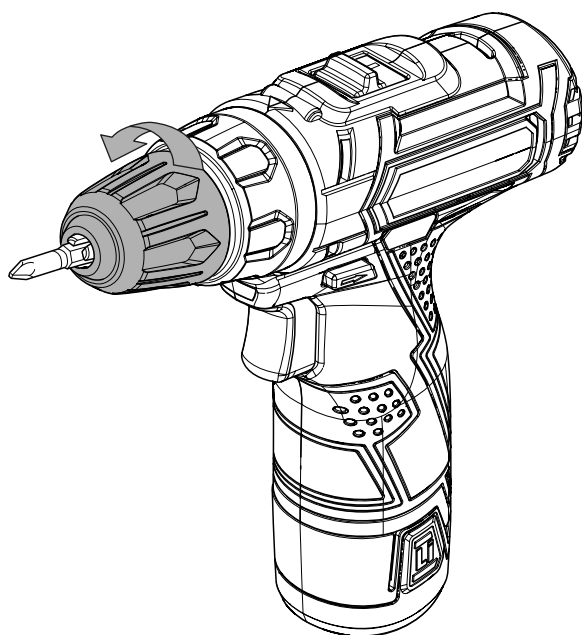
LED színe	Jelentés
zöld – narancs – piros	maximális töltés / teljesítmény
narancs – piros	közepes töltet / teljesítmény
piros	gyenge töltet – fel kell tölteni az akkut

1. Nyomja meg a be-/kikapcsolót (14).
⇒ Az akkumulátor kapacitáskijelzőn (4) leolvashatja a töltési állapotot.

Szerszámcsere

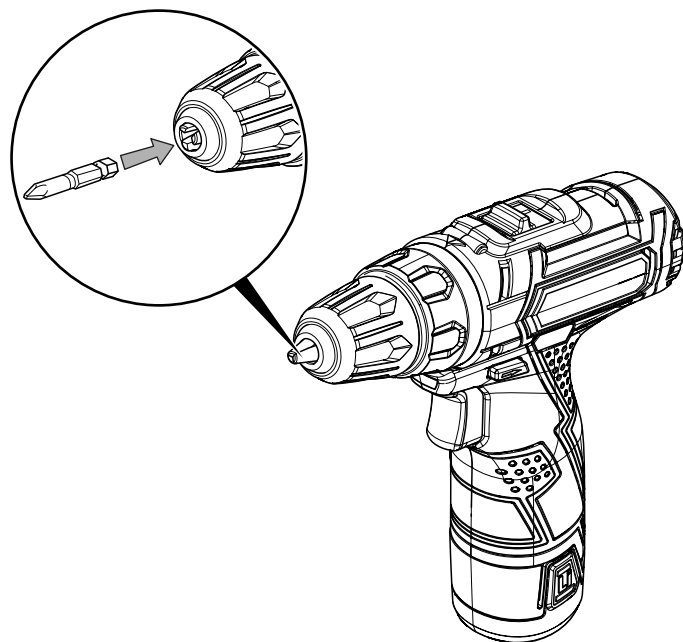
A készülék teljesen automatikus orsórögzítéssel rendelkezik. Nyugalomba jutáskor reteszeli a motor hajtásláncát, hogy nyitni lehessen a gyorsbefogó fúrótokmányt. Szerszám kivételéhez, ill. behelyezéséhez a következőképpen járjon el:

1. Állítsa a jobbra / balra forgás kapcsolóját (5) középső állásba (reteszelés).
2. A fúrótokmány nyitásához fordítsa el a gyorsbefogó fúrótokmányt (1) az óramutató járásával ellentétes irányban.

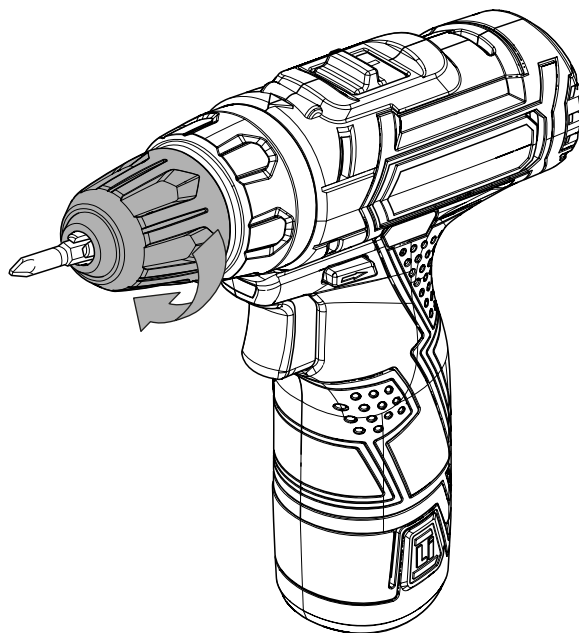


3. Vegye ki szükség szerint a bitet, ill. a fúrót a fúrótokmányból.

4. Helyezze a megfelelő bitet, ill. fúrót a fúrótokmányba.

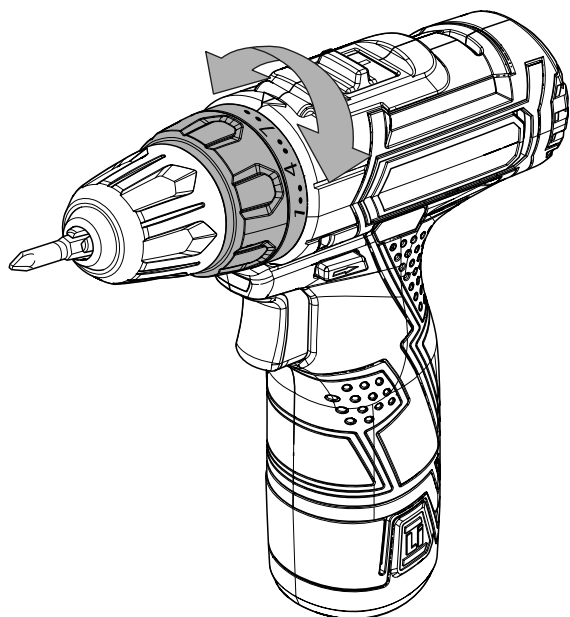



5. Az óramutató járásának irányában szorítsa meg a gyorsbefogó fúrótokmányt (1).

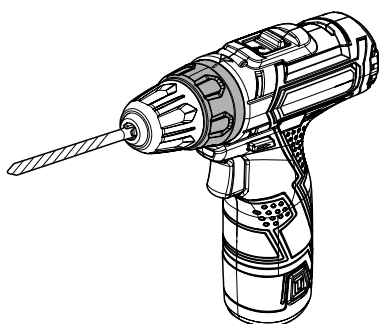


Nyomaték-kiválasztás / fúrófokozat

A nyomaték-kiválasztóval tudja a kívánt nyomatékfokozatokat beállítani és így az optimális nyomatékot kiválasztani.



- Könnyen forgatható csavarokhoz, ill. puha anyagokhoz válasszon alacsony fokozatot.
- Nehezen forgatható csavarokhoz és kemény anyagokhoz, valamint csavarok kihajtásához válasszon magas fokozatot.
- Fúrási munkákhoz válassza a  jelképpel megjelölt fúrófokozatot.



Infó

Csavarok kihajtásához figyeljen a jobbra / balra forgás beállítására! A jobbra / balra forgás kapcsolóján (5) a forgásirányjelző alapján ismerheti fel, melyik irányba csavarozza a csavarokat.

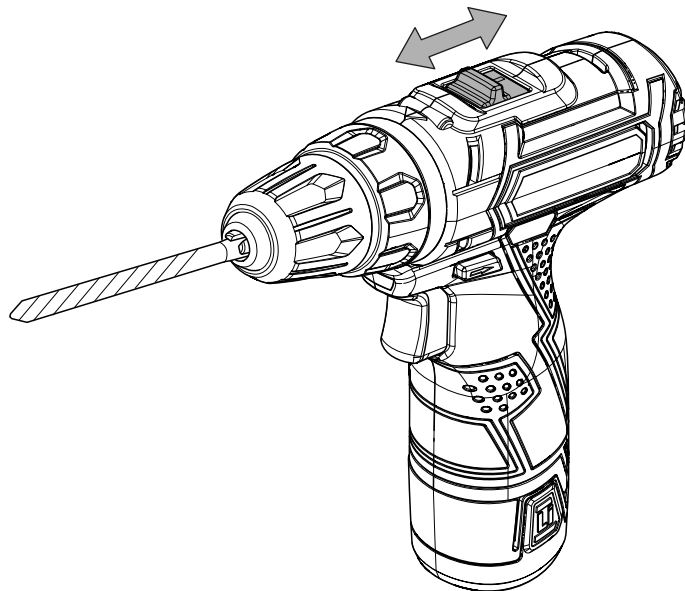
Ne használja csavarozáshoz a  fúrófokozatot!

2 sebességfokozatú hajtómű

Megjegyzés

A sebességváltót csak a készülék nyugalomba jutása után működtesse! Ellenkező esetben a készülék megsérülhet.

1. Tolja a sebességváltót (3) a kívánt helyzetbe.



- ⇒ 1. sebességfokozat: Fordulatszám 400 ford/perc-ig, bármilyen csavarozási munkához alkalmas.
- ⇒ 2. sebességfokozat: Fordulatszám 1300 ford/perc-ig, fúráshoz alkalmas.

Kezelés

Tipppek és tudnivalók az akkus fúró-csavarozó használatához

Általános:

- Használat előtt mindig ellenőrizze a szerszám megfelelő helyzetét a gyorsbefogó fúrótokmányban. Fixen rögzítve és középpontosan kell elhelyezkednie a fúrótokmányban.
- A csavarozó bitek méretükkel és alakjukkal meg vannak jelölve. Ha bizonytalan benne, esetleg ellenőrizze, hogy a bit fixen és kotyogás nélkül rögzíthető a gyorsbefogó fúrótokmányban.
- A jobbra / balra forgás középső állása (reteszelés) munkaszünetekhez vagy bit-, ill. fúrócserehez alkalmas.

Csavarozás:

- Puha fánál előfúrás nélkül becsavarozhatja a csavarokat.
- Kemény fa, valamint nagy csavarok esetén egy fúróval előfúrást kell végezni.
- Süllyesztett fejű csavarok használata esetén a fúrólyukat előtte süllyeszteni kell.
- Különösen kisebb csavarok és bitek megsérülhetnek, ha túl nagy nyomatékkal vagy / és túl magas fordulatszámmal dolgozik a géppel.

Fúrás általában:

- Fúrás közben rendszeresen tartson rövid szüneteket. Erre az időre húzza ki a fúrót a fúrólyukból, hogy a fúró lehűlhessen.
- Rögzítse a munkadarabot befogó szerkezetben vagy satuval.
- A fordulatszámot az anyag tulajdonságai és a fúró mérete szerint válassza meg:
 - Magas fordulatszám kis fúróátmérő vagy puha anyag esetén
 - Alacsony fordulatszám nagy fúróátmérő vagy kemény anyag esetén
- Megfelelő segédeszközzel jelölje be a fúrólyuk helyét.
- A befúráshoz válasszon alacsony fordulatszámot.

Fúrás fémbbe:

- A célra alkalmas fémfúrót használjon (pl. *High Speed Steel* (gyorsacél) (HSS) fúrót).
- Nagy fúróátmérőnél végezzen előfúrást egy kisebb fúróval.
- Legjobb eredmények eléréséhez célszerű a fúrót alkalmas kenőanyaggal hűteni.
- Fémfúrókat műanyag fúrásához is használhat.

Fúrás fába:

- Használjon fához alkalmas fúrót.
- Tegyen fadarabot a munkadarab alá vagy fúrjon mindkét oldalról, hogy a fa átfúrásnál ne szakadjon ki.
- Használjon központosító csúccsal rendelkező fafúrót, mély furatokhoz kigyófúrót, nagy furatátmérőkhöz forstner fúrót.

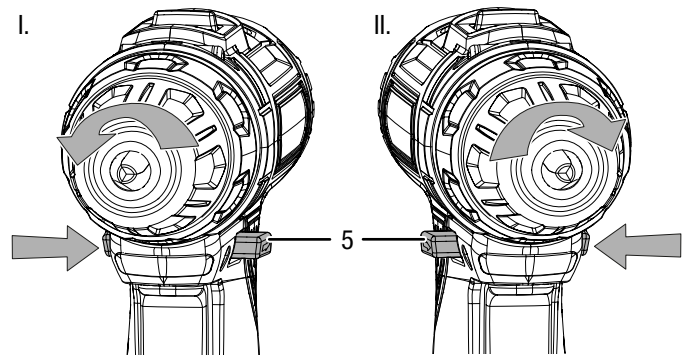
A forgásirány kiválasztása

Megjegyzés

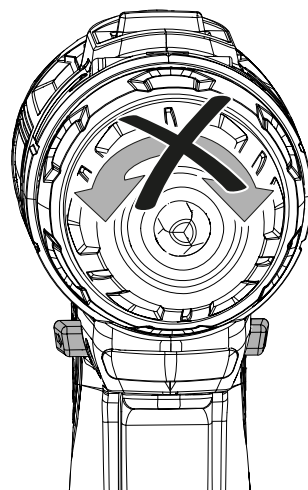
A hajtómű károsodásának elkerülése érdekében a forgásirányt csak a szerszám nyugalomba jutása után kapcsolja át.

A motor forgásirányát a jobbra / balra forgás kapcsolójával (5) lehet átkapcsolni.

1. A motor kívánt forgásirányára szerinti oldalon nyomja be teljesen a jobbra / balra forgás kapcsolóját (5).



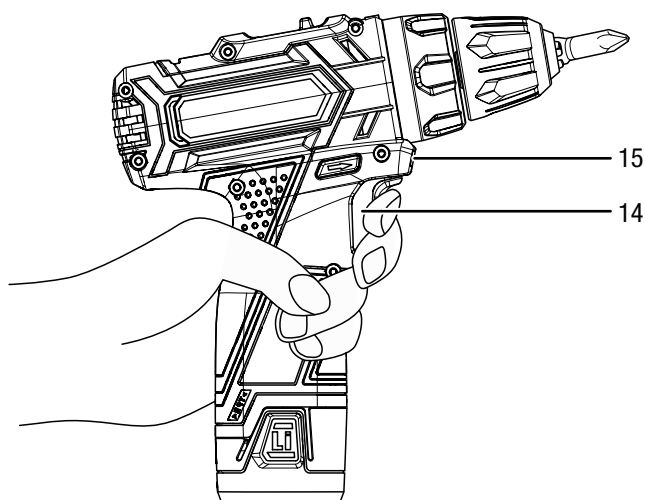
- | I. Csavarbehajtás | II. Csavarkihajtás |
|---|--------------------|
| 2. Rövid próbajáratással ellenőrizze, hogy a forgásirány megfelel-e a tervezett tevékenységnek. Helytelen forgásirány kárt okozhat a szerszámban és / vagy a munkadarabban. | |
| 3. Szükség szerint váltsa középső állásba a a jobbra / balra forgás kapcsolóját (5) (reteszelés) a be-/kikapcsoló (14) blokkolásához. | |



A készülék be- és kikapcsolása

A készülék fokozat nélküli fordulatszám-vezérléssel rendelkezik. Minél erősebben nyomja a be-/kikapcsolót (14), annál magasabb lesz a fordulatszám.

1. Ellenőrizze, hogy a befogott szerszám és a beállított nyomatékfokozat alkalmas-e a tervezett tevékenységhez.
2. Ellenőrizze a munkadarab rögzítését, ill. a munkafelület megfelelő előkészítését.
3. Csavarozás, ill. fúrás közben tartsa benyomva a be-/kikapcsolót (14).
 - ⇒ A készülék az előtte kiválasztott beállításokkal működik.
 - ⇒ A LED-munkalámpa (15) világít.



4. A készülék megállításához engedje el a be-/kikapcsolót (14).
 - ⇒ A LED-munkalámpa (15) kialszik.



Infó

A motor rendelkezik egy beépített fékkel, ami a be-/kikapcsolót (14) elengedésekor gyorsan megállítja a motort.

Üzemen kívül helyezés

1. Állítsa a jobbra / balra forgás kapcsolóját (5) középső állásba (reteszelés).
2. Szükség szerint hagyja a készüléket lehűlni.
3. Vegye ki az akkumulátort a készülékből (lásd "Üzembe helyezés" fejezet).
4. Vegye ki a szerszámot a készülékből (lásd "Üzembe helyezés" fejezet).
5. Tisztítsa meg a készüléket a "Karbantartás" fejezet szerint.
6. Tárolja a készüléket a "Tárolás" fejezet szerint.

Utánrendelhető tartozékok



Figyelem

Csak a kezelési útmutatóban megadott tartozékokat és kiegészítő készülékeket használja.

A kezelési útmutatóban megadottaktól eltérő munkaszerszámok vagy más tartozékok használata sérülésveszélyt jelenthet.

Tartozék	Cikkszám
PSCS 10-12V csereakku	6.200.000.101
Csavarozó bitkészlet, 32 részes	6.200.001.001
Fafúró készlet, 15 részes	6.200.001.101
Fémfúró készlet HSS, 15 részes	6.200.001.131

Hibák és zavarok

A készülék kifogástalan működését a gyártás alatt többször ellenőriztük. Ha ennek ellenére működési zavarok lépnének fel, vizsgálja át a készüléket a következő felsorolás szerint.

Csak meghatalmazott szakkereskedők vagy a Trotec végezhetnek el olyan hiba- és zavarelhárítási tevékenységeket, amelyhez a készülékház felnyitása szükséges.

Az első használatkor kisebb füst vagy szag tapasztalható:

- Ez nem jelent hibát vagy zavart. Rövid működési idő után a jelenség eltűnik.

Nem töltődik az akkumulátor:

- Ellenőrizze, hogy az akkumulátor jól van-e bedugva a gyorstöltő készülékbe.

Úgy tolja be az akkumulátort a gyorstöltő készülékbe, hogy az akku érintkezői benyúljanak a gyorstöltő készülékbe. Az akkumulátornak be kell pattannia a gyorstöltő készülékbe.

- Ellenőrizze a hálózati csatlakozást.
- Ellenőrizze, hogy sérült-e a hálózati kábel és a csatlakozódugó.
- Ellenőrizze a helyi hálózati biztosítékot.
- Ellenőrizze, hogy sérült-e a gyorstöltő készülék. Ha a gyorstöltő készülék esetleg sérült, ne használja tovább. Lépjen kapcsolatba a Trotec ügyfélszolgálatával.
- Ellenőrizze az akkumulátor érintkezőinek szennyeződését. Távolítsa el az esetleges szennyeződéseket.
- Az akkumulátor esetleg hibás és cserélni kell. Kizárólag azonos típusú akkumulátorokat használjon.

A készülék nem indul el:


- Az akku teljesítménye esetleg túl gyenge. Töltse fel az akkumulátort.
- Ellenőrizze, hogy az akkumulátor jól van-e a készülékre helyezve. Úgy tolja be az akkumulátort a készülékbe, hogy az akku érintkezői benyúljanak a gyorstöltő készülékbe. Az akkumulátornak be kell pattannia a készülékbe.
- Ellenőrizze a jobbra / balra forgás kapcsoló állását. A kapcsolót teljesen be kell nyomni. Ha a jobbra / balra forgás kapcsoló középső állásban (reteszelés) van, akkor blokkolja a be-/kikapcsolót.
- Ellenőrizze az akkumulátor érintkezőinek szennyeződését. Távolítsa el az esetleges szennyeződéseket.



Infó

Várjon legalább 10 percet, mielőtt újra bekapcsolja a készüléket.

A fúró nem / alig tud behatolni a fúrandó anyagba:

- Ellenőrizze, hogy a megfelelő nyomatékfokozatot választotta ki. A  fúrófokozatot kell kiválasztani.
- Szükség szerint válasszon magasabb fordulatszámot úgy, hogy nagyobb sebességfokozatra (2. fokozat) kapcsol.
- Ellenőrizze, hogy a megfelelő fúrószerszámot választotta ki.
- Ellenőrizze, hogy a gép esetleg balra forgás beállításban van. A fúráshoz át kell állítani jobbra forgásra.
- Ellenőrizze, hogy az anyag tulajdonságai miatt szükség van-e fúrókalapácsra, ill. ütvefúró gépre.

A be-/kikapcsolót nem lehet benyomni:

- Ellenőrizze, hogy a jobbra / balra forgás kapcsoló középső állásban (reteszelés) van-e. A reteszelés feloldásához állítsa be a kívánt forgásirányt.

Megjegyzés

Várjon legalább 3 percet minden karbantartási és javítási munka után. Csak utána kapcsolja be újra a készüléket.

Készüléke nem működik az ellenőrzések után sem kifogástalanul?

Lépjen kapcsolatba az ügyfélszolgálatával. Adott esetben vigye a készüléket javításra egy meghatalmazott elektromos szaküzembe vagy a Trotec-hez.

Karbantartás

Karbantartást megelőző tevékenységek



Figyelmeztetés villamos feszültségre

Ne érintse meg a hálózati csatlakozódugót és az akkumulátort nedves vagy vizes kézzel.

- Kapcsolja ki a készüléket.
- Úgy húzza ki a hálózati csatlakozókábelt a dugaszolóaljzatból, hogy a csatlakozódugónál fogja meg.
- Hagyja a készüléket teljesen lehűlni.
- Vegye ki az akkumulátort a készülékből.



Figyelmeztetés villamos feszültségre

Csak meghatalmazott szaküzemek vagy a Trotec végezhetnek el olyan karbantartási tevékenységet, amelyhez a készülékház felnyitása szükséges.

Karbantartási tudnivalók

A gép belsejében nem található a felhasználó által karbantartandó vagy kenést igénylő részek.

Tisztítás

A készüléket célszerű minden használat előtt és után megtisztítani.

Figyelmeztetés:

A készüléket tisztítás után nem kell kenni.



Figyelmeztetés villamos feszültségre

A házba bejutó folyadékok miatt rövidzárlat veszélye áll fenn!

Ne mártsa a készüléket és a tartozékot vízbe. Figyeljen arra, hogy ne jusson víz vagy más folyadék a házba.

- Tisztítsa meg a készüléket egy megnedvesített, puha, nem száraz kendővel. Ügyeljen arra, hogy ne hatoljon be nedvesség a készülékházba. Ügyeljen arra, hogy villamos alkatrészeket ne érhesse nedvesség. A kendő nedvesítéséhez ne használjon agresszív tisztítószeret, például tisztítósprayket, oldószereket, alkoholtartalmú tisztítószeret vagy súrolószeret.
- A készüléket és a szerszámokat puha, nem száraz kendővel tisztítsa.
- Távolítsa el a fúróport és az esetleges faforgácsokat a gyorsbefogó tokmányból.
- Tartsa tisztán a csatlakozó érintkezőket a készüléken, az akkumulátoregységen és a töltőkészüléken.
- Távolítsa el a lerakódott port a szellőző nyílásokról a motor túlmelegedésének megakadályozása érdekében.

Ártalmatlanítás



■ Az elektronikus készülékek nem valók a háztartási hulladékba, hanem azokat az Európai Unióban – az EURÓPAI PARLAMENT ÉS A TANÁCS 2002/96/EK számú, 2003. január 27-i, az elektromos és elektronikus berendezések hulladékairól szóló irányelve szerint – szakszerű ártalmatlanításra kell átadni. Kérjük, ártalmatlanítsa ezt a készüléket használata végén az érvényes törvényi rendelkezéseknek megfelelően.



Li-Ion

Elemek és akkumulátorok nem valók a háztartási hulladékba, hanem azokat az Európai Unióban – az EURÓPAI PARLAMENT ÉS A TANÁCS 2006/66/EK számú, 2006. szeptember 06-i, elemekről és akkumulátorokról szóló irányelve szerint – szakszerű ártalmatlanításra kell átadni. Kérjük, ártalmatlanítsa az elemeket és akkumulátorokat a hatályos törvényi rendelkezéseknek megfelelően.

EU Declaration of Conformity

In accordance with the EC Machinery Directive 2006/42/EC, Annex II, part 1, Section A

We,

Trotec GmbH & Co. KG

Grebener Straße 7
D-52525 Heinsberg
Phone: +49 2452 962-400
Fax: +49 2452 962-200
E-mail: info@trotec.com

declare in sole responsibility that the following device

Product model / Product: PSCS 10-12V

Year of manufacture: 2017

Product, batch, type or serial number: Cordless drill

has been developed, constructed and
manufactured in compliance with the
requirements of the European Directives: 2014/30/EU
2011/65/EU

The object of the declaration described above is in conformity with the relevant Union harmonisation legislation.

The assessment is based on the following
applied harmonised standards:

EN 60745-1:2009+A11
EN 60745-2-1:2010
EN 60745-2-2:2010
EN 55014-1:2006+A1+A2
EN 55014-2:2015
EN 61000-3-2:2014
EN 61000-3-3:2013

Other applied technical standards and
specifications: AfPS GS 2014:01

Manufacturer and name of the authorised
representative of the technical
documentation: Trotec GmbH & Co. KG
Grebener Straße 7, D-52525 Heinsberg
Phone: +49 2452 962-400
E-Mail: info@trotec.de

Place and date of issue: Heinsberg, 15/01/2016



Detlef von der Lieck, Managing Director

Trotec GmbH & Co. KG

Grebener Str. 7
D-52525 Heinsberg

☎ +49 2452 962-400

☎ +49 2452 962-200

✉ info@trotec.com

www.trotec.com