

PSCS 10-16V / PSCS 10-20V

HU

EREDETI HASZNÁLATI
UTASÍTÁS FORDÍTÁSA
AKKUS FÚRÓ-CSAVARÓZÓ



Tartalomjegyzék

Tudnivalók a használati utasításhoz 1

Biztonság 2

Információk a készülékről 6

Szállítás és tárolás 8

Üzembe helyezés 9

Kezelés 12

Utánrendelhető tartozékok 14

Hibák és zavarok 14

Karbantartás 15

Ártalmatlanítás 15

Megfelelőségi nyilatkozat 16

Tudnivalók a használati utasításhoz

Jelképek



Figyelmeztetés villamos feszültségre

Ez a jelkép arra hívja fel a figyelmet, hogy villamos feszültség miatt személyek életét és egészségét fenyegető veszélyek állnak fenn.



Figyelmeztetés robbanásveszélyes anyagokra

Ez a jelkép arra hívja fel a figyelmet, hogy robbanásveszélyes anyagok miatt személyek életét és egészségét fenyegető veszélyek állnak fenn.



Figyelmeztetés

Ez a figyelmeztetés közepes kockázati fokú veszélyeztetést jelöl, aminek - ha nem hárítja el - halálos kimenetelű vagy súlyos személyi sérülés lehet a következménye.



Vigyázat

Ez a figyelmeztetés alacsony kockázati fokú veszélyeztetést jelöl, aminek - ha nem hárítja el - csekély vagy mérsékelt személyi sérülés lehet a következménye.

Utalás

Ez a figyelmeztetés fontos információkra (pl. anyagi károokra) hívja fel a figyelmet, de nem utal veszélyeztetésekre.



Infó

Az ezzel a jelképpel megjelölt hivatkozások segítik Önt tevékenységeinek gyors és biztos végrehajtásában.



Tartsa be az utasítást

Az ezzel a jelképpel megjelölt hivatkozások arra hívják fel a figyelmet, hogy figyelembe kell venni a használati utasítást.



Védőszemüveg használata kötelező

Az ezzel a jelképpel megjelölt hivatkozások arra hívják fel a figyelmet, hogy szemvédelem használata kötelező.



Védőálarc viselése kötelező

Az ezzel a jelképpel megjelölt hivatkozások arra hívják fel a figyelmet, hogy védőálarc használata kötelező.



Védőruházat viselése kötelező

Az ezzel a jelképpel megjelölt hivatkozások arra hívják fel a figyelmet, hogy védőruházat használata kötelező.



Védőkesztyű viselése kötelező

Az ezzel a jelképpel megjelölt hivatkozások arra hívják fel a figyelmet, hogy védőkesztyű viselése kötelező.

A használati utasítás aktuális változatát és az EU-megfelelőségi nyilatkozatot a következő linkről tudja letölteni:



PSCS 10-16V



<https://hub.trotec.com/?id=42666>

PSCS 10-20V



<https://hub.trotec.com/?id=42667>

Biztonság

Olvassa el gondosan ezt az útmutatót a készülék üzembe helyezése / használata előtt és tartsa az útmutatót mindig a felállítási hely közvetlen közelében, ill. a készüléken!



Figyelmeztetés

Olvasson el minden biztonságtechnikai útmutatót, utasítást, ábrát és műszaki adatot, amivel ez az elektromos szerszám el van látva.

A következő utasítások betartásánál elkövetett mulasztások áramütést, tüzet és/vagy súlyos sérülést okozhatnak.

Őrizze meg a biztonságtechnikai útmutatót és utasítást a későbbiekre is.

A biztonságtechnikai útmutatóban használt *elektromos szerszám* fogalom hálózatról működtetett elektromos szerszámokra (hálózati vezetékkel) vagy akkumulátorral működtetett elektromos szerszámokra (hálózati vezeték nélkül) vonatkozik.



Általános biztonságtechnikai útmutató elektromos szerszámokhoz – munkahelyi biztonság

- **Tartsa tisztán munkaterületét és világítsa jól meg.** Rendetlenség és rosszul megvilágított munkaterületek balesethez vezethetnek.
- **Ne dolgozzon az elektromos szerszámmal robbanásveszélyes környezetben, amelyben éghető folyadékok, gázok vagy porok vannak.** Az elektromos szerszámok szikráznak, ami meggyújthatja a port vagy a gőzöket.
- **Az elektromos szerszám használata közben ne engedjen közel gyermekeket és más személyeket.** Figyelmének elterelése esetén elveszítheti az ellenőrzést az elektromos szerszám felett.



Általános biztonságtechnikai útmutató elektromos szerszámokhoz – elektromos biztonság

- **Az elektromos szerszám csatlakozódugójának illenie kell a dugaszolóaljzatba. A dugót semmilyen módon sem szabad megváltoztatni. Ne használjon adapterdugót védőföldeléssel ellátott elektromos szerszámokkal együtt.** A nem módosított dugó és a megfelelő dugaszolóaljzat csökkentik az áramütés veszélyét.
- **Kerülje a testi érintkezést földelt felületekkel, például csövekkel, fűtéssel, tűzhelyekkel és hűtőszekrényekkel.** Nagyobb az áramütés veszélye, ha teste le van földelve.

- **Tartsa távol az elektromos szerszámot esőtől és vizes helyektől.** Víz bejutása az elektromos szerszámba növeli az áramütés veszélyét.
- **Ne használja más célra a csatlakozó vezetékét, ne hordja és ne akassza fel vele az elektromos szerszámot és ne használja a dugó kihúzására a dugaszolóaljzatból. Tartsa távol a csatlakozó vezetékét forróságtól, olajtól, éles szélektől és mozgó alkatrészekről.** Sérült vagy felcsavarodott csatlakozó vezetékek növelik az áramütés veszélyét.
- **Ha szabadban dolgozik az elektromos szerszámmal, csak olyan hosszabbító vezetékeket használjon, amelyek szabadban való használatra is alkalmasak.** A szabadban való használatra alkalmas hosszabbító vezeték használata csökkenti az áramütés veszélyét.
- **Ha nem kerülhető el az elektromos szerszám üzemeltetése nedves környezetben, akkor használjon hibaáram-védőkapcsolót.** Hibaáram-védőkapcsoló használata csökkenti az áramütés veszélyét.
- **Fogja a készüléket a szigetelt markolatán, ha olyan munkát végez, amelynél a csavar rejtett áramvezeték vagy a saját hálózati kábelét találhatja el.** A csavar érintkezése feszültség alatt álló vezetékkel feszültség alá helyezheti a készülék fémrészeit is, és áramütéshez vezethet.



Általános biztonságtechnikai útmutató elektromos szerszámokhoz – személyi biztonság

- **Legyen figyelmes, ügyeljen arra, amit csinál, és ésszel fogjon a munkához egy elektromos szerszámmal. Ne használjon elektromos szerszámot, ha fáradt vagy drogok, alkohol vagy gyógyszerek hatása alatt áll.** Pillanatnyi figyelmetlenség az elektromos szerszám használata közben súlyos sérüléshez vezethet.



Viseljen személyi védőeszközöket és mindig védőszemüveget. Személyi védőeszközök,

például porálarc, csúszásmentes biztonsági cipő, védősisak vagy hallásvédő viselése, az elektromos szerszám fajtájának és felhasználásának függvényében, csökkenti a sérülések veszélyét.

- **Kerülje el a véletlen üzembevételt. Győződjön meg arról, hogy az elektromos szerszám ki van kapcsolva, mielőtt az áramellátáshoz és/vagy az akkumulátorhoz csatlakoztatja, felveszi vagy viszi.** Balesetet okozhat, ha az elektromos szerszám vitele közben ujját a kapcsolón tartja, vagy az elektromos szerszámot bekapcsolva csatlakoztatja az áramellátáshoz.

- **Távolítsa el a beállítószerszámokat vagy csavarkulcsokat, mielőtt bekapcsolja az elektromos szerszámot.** Az elektromos szerszám forgó részében lévő szerszám vagy kulcs sérülést okozhat.
- **Kerülje a nem normális testtartást. Álljon biztosan a lábán és tartsa meg mindenkor az egyensúlyát.** Ezáltal jobban tudja ellenőrizni az elektromos szerszámot váratlan helyzetekben.
- **Viseljen megfelelő ruházatot. Ne viseljen bő ruházatot és ékszert. Tartsa távol haját és ruházatát mozgó alkatrészekről.** Mozgó alkatrészek elkapathatják a laza ruhát, ékszert vagy a hosszú haját.
- **Ha porszívó és porgyűjtő berendezések csatlakoztathatók, ezeket csatlakoztatni kell és helyesen kell használni.** Porelszívás használata mérsékli a veszélyt, amit a por jelent.
- **Ne ringassa magát a hamis biztonság érzetében és ne hagyja figyelmen kívül az elektromos szerszámok biztonsági szabályait, akkor sem, ha többszöri használat után megismerte az elektromos szerszámot.** Figyelmetlen cselekvés a másodperc tört része alatt súlyos sérülésekhez vezethet.



Általános biztonságtechnikai útmutató elektromos szerszámokhoz – elektromos szerszám használata és kezelése

- **Ne terhelje túl az elektromos szerszámot. Használjon munkájához arra rendeltetett elektromos szerszámot.** A megfelelő elektromos szerszámmal jobban és biztosabban dolgozik az adott területen.
- **Ne használjon elektromos szerszámot meghibásodott kapcsolóval.** Veszélyes és javítani kell azt az elektromos szerszámot, amelyet nem lehet már be- vagy kikapcsolni.
- **Húzza ki a dugót a csatlakozóaljzatból és/vagy távolítsa el a kivehető akkumulátort, mielőtt beállítást végez a készüléken, munkaszerszámot cserél vagy elrakja az elektromos szerszámot.** Ezek az óvintézkedések megakadályozzák az elektromos szerszám véletlen elindítását.
- **Nem használt elektromos szerszámokat gyermekek számára elérhetetlen helyen tároljon. Ne engedje az elektromos szerszámot olyan személyeknek használni, akik azt nem ismerik vagy ezt az utasítást nem olvasták.** Az elektromos szerszámok veszélyesek, ha tapasztalatlan személyek használják azokat.

- **Ápolja gondosan az elektromos szerszámokat és a munkaszerszámot. Ellenőrizze, hogy a mozgó alkatrészek kifogástalanul működnek és nem szorulnak, hogy vannak-e törött vagy olyan mértékben sérült alkatrészek, amik az elektromos szerszám működését hátrányosan befolyásolják. Az elektromos szerszám használatba vétele előtt javíttassa meg a sérült alkatrészeket.** Sok balesetet rosszul karbantartott elektromos szerszám idéz elő.
- **Vágószerszámokat tartson élesen és tisztán.** Gondosan ápoló vágószerszámok éles vágóélel kevésbé szorulnak meg és könnyebben vezethetők.
- **Használja az elektromos szerszámot, a munkaszerszámot, a munkaszerszámokat stb. ennek az utasításnak megfelelően. Vegye figyelembe eközben a munkafeltételeket és az elvégzendő tevékenységet.** Elektromos szerszámok használata másra, mint a tervezett alkalmazás, veszélyes helyzeteket idézhet elő.
- **Tartsa tisztán és olajtól és zsírtól mentesen a markolatokat és markolatfelületeket.** Csúszós markolatokkal és markolatfelületekkel nem lehet biztonságosan kezelni és előre nem látható helyzetekben ellenőrizni az elektromos szerszámot.



Általános biztonságtechnikai útmutató elektromos szerszámokhoz – Az akkus szerszám használata és kezelése

- **Az akkumulátorokat csak a gyártó által ajánlott töltőkészülékekkel töltsse.** Egy meghatározott típusú akkumulátor töltésére alkalmas töltőkészülék miatt tűzveszély áll fenn, ha más akkumulátorokkal használja.
- **Elektromos szerszámokban csak a hozzájuk tervezett akkumulátorokat használja.** Más akkumulátorok használata sérüléshez és tűzveszélyhez vezethet.
- **A nem használt akkumulátort tartsa távol iratkapcsoktól, kulcsoktól, szögektől, csavaroktól és minden kicsi fémtárgytól, amelyek az érintkezők áthidalását okozhatják.** Rövidzárlatnak az akkumulátor érintkezői között égési sérülés vagy tűz lehet a következménye.
- **Hibás használat esetén folyadék léphet ki az akkumulátorból. Kerülje az érintkezést vele. Véletlen érintkezés esetén vízzel le kell öblíteni. Ha a folyadék szembe kerül, orvosi segítséget is vegyen igénybe.** Kilépő akkumulátorfolyadék a bőr irritációját vagy égési sérülést okozhat.
- **Ne használjon sérült vagy átalakított akkumulátort.** Sérült vagy átalakított akkumulátorok előre nem látható módon viselkedhetnek és tüzet, robbanást vagy sérülésveszélyt okozhatnak.

- **Ne tegye ki az akkumulátort tűz vagy túl magas hőmérséklet hatásának.** Tűz vagy 130 °C fölötti hőmérséklet robbanást idézhet elő.
- **Kövesse a töltésre vonatkozó összes utasítást és soha ne töltsen az akkumulátort vagy az akkus szerszámot a használati utasításban megadott hőmérséklet-tartományon kívül.** Helytelen vagy a megengedett hőmérséklet-tartományon kívüli töltés az akkumulátort roncsolhatja és növelheti a tűzveszélyt.



Általános biztonságtechnikai útmutató elektromos szerszámokhoz – Szerviz

- **Elektromos szerszámát csak képezített szak személlyel és eredeti pótalkatrészekkel javíttassa.** Ezzel biztosítja, hogy az elektromos szerszám biztonsága megmaradjon.
- **Soha ne végezzen karbantartást sérült akkumulátorokon.** Akkumulátorokon bármilyen karbantartást csak a gyártóval vagy meghatalmazott vevőszolgálati szervekkel végeztesse.



Készülék-specifikus biztonsági útmutató akkus fúró-csavarozókhoz

- Rögzítse a munkadarabot befogó szerkezetekkel vagy satuval.
- Tartsa szorosan az elektromos szerszámot. Csavarok meghúzása és lazítása közben rövid időre nagy visszaható nyomatékok léphetnek fel.
- A használt szerszám blokkolása esetén azonnal kapcsolja ki az elektromos szerszámot. Készüljön fel visszautést okozó nagy visszaható nyomatékokra.
- **Fogja a készüléket a szigetelt markolatán, ha olyan munkát végez, amelynél a csavar rejtett áramvezetékét találhatja el.** A csavar érintkezése feszültség alatt álló vezetékkel feszültség alá helyezheti a készülék fémrészeit is, és áramütéshez vezethet.
- A készülékkel végzett munkához, valamint szállításhoz vagy tároláshoz állítsa a forgásirány kapcsolóját középső állásba (reteszelés). Ezzel megakadályozhatja az elektromos szerszám véletlen beindulását.
- Mielőtt lerakja az elektromos szerszámot, várja meg, hogy nyugalmába jusson.

Rendeltetésszerű használat

A PSCS 10-16V / PSCS 10-20V készüléket kizárólag a következő feladatokhoz használja:

- csavarok behajtására és oldására,
 - fúrásra fába, műanyagba, kerámiába és fémbe,
- a műszaki adatok betartásával.

Ajánljuk, hogy az elektromos szerszámot eredeti Trotec tartozékokkal használja.

Rendeltetésellenes használat

A készülék nem betonban vagy terméskőben való fúráshoz készült.

Személyi képzés

Azoknak a személyeknek, akik ezt a készüléket használják:

- el kellett olvasniuk és meg kellett érteniük a használati utasítást, különösen a biztonságra vonatkozó fejezetet.

Személyi védőeszközök



Viseljen védőszemüveget.

Ezzel védi szemét leváló, leeső és kirepülő letört daraboktól, amelyek sérülést okozhatnak.



Viseljen védőmaszkot.

Így védekezhet egészségre káros porok belélegzésétől, amelyek munkadarabok megmunkálása közben keletkezhetnek.



Viseljen védőkesztyűt.

Így védő kezét égési sérülésektől, zúzódásoktól és bőrhorzsolásoktól.



Viseljen szűk védőruházatot.

Ezzel megvédi magát attól a veszélytől, hogy ruházatát a forgó elemek behúzzák.

Egyéb veszélyek**Figyelmeztetés villamos feszültségre**

Áramütés elégtelen szigetelés miatt.
Minden használat előtt ellenőrizze a készülék sérülését és kifogástalan működését.
Ha sérülést állapít meg, ne használja a készüléket.
Ne használja a készüléket, ha a készülék vagy kezei párák vagy izzadtak!

**Figyelmeztetés villamos feszültségre**

Csak meghatalmazott szaküzem végezhet munkát az elektromos alkatrészekben!

**Figyelmeztetés villamos feszültségre**

A készüléken végzett minden munka előtt távolítsa el a hálózati csatlakozódugót a dugaszolóaljzatból és az akkumulátort a készülékből!
Úgy húzza ki a hálózati csatlakozókábelt a dugaszolóaljzatból, hogy a csatlakozódugónál fogja meg.

**Figyelmeztetés villamos feszültségre**

A házba bejutó folyadékok miatt rövidzárlat veszélye áll fenn!
Ne mártsa a készüléket és a tartozékot vízbe. Figyeljen arra, hogy ne jusson víz vagy más folyadék a házba.

**Figyelmeztetés robbanásveszélyes anyagokra**

Ne tegye ki az akkumulátort 45 °C feletti hőmérsékleteknek! Ne hozza érintkezésbe az akkumulátort vízzel vagy tűzzel! Kerülje a közvetlen napsugárzást és nedvességet. Robbanásveszély áll fenn!

**Figyelmeztetés forró felületre**

A munkaszerszám használat után még forró lehet. A munkaszerszám megérintésekor égési sérülés veszélye áll fenn.
Ne érintse meg csupasz kézzel a munkaszerszámot! Viseljen védőkesztyűt!

**Figyelmeztetés**

Mérgező porok!
A megmunkálás következtében keletkező káros / mérgező porok veszélyeztetik a kezelő vagy a közelben tartózkodó személyek egészségét.
Viseljen védőszemüveget és porálarcot!

**Figyelmeztetés**

Ne munkáljon meg azbeszttartalmú anyagokat.
Az azbeszt rákkeltőnek minősül.

**Figyelmeztetés**

Győződjön meg róla, hogy ne ütközzön áram-, gáz- vagy vízvezetékbe, ha elektromos szerszámmal dolgozik.
Szükség szerint vizsgálja meg a vezetékeket vezetékdetektorral, mielőtt elkezdené fal fúrását, ill. vágását.

**Figyelmeztetés**

Veszély kirepülő részek vagy eltört szerszámszerelvények miatt.

**Figyelmeztetés**

A készülék veszélyt jelenthet, ha nem betanított személyek szakszerűtlenül vagy nem a rendeltetésének megfelelően használják! Vegye figyelembe a személyi képesítéseket!

**Figyelmeztetés**

A készülék nem játékszer és gyermekek kezébe nem való.

**Figyelmeztetés**

Fulladásveszély!
Ne hagyja a csomagolóanyagot gondatlanul szanaszét heverni. Gyermekek kezében veszélyes játékszerré változhat.

**Vigyázat**

A rezgésemisszió egészségkárosodást okozhat, ha a készüléket hosszabb ideig használja vagy nem szabályosan vezeti és ápolja.

**Vigyázat**

Tartson kellő távolságot hőforrásoktól.

Utalás

Ha a készüléket szakszerűtlenül tárolja vagy szállítja, a készülék megsérülhet.
Vegye figyelembe a készülék szállítására és tárolására vonatkozó információkat.

Utalás

A forgásirányt csak a készülék nyugalomba jutása után állítsa át! Ellenkező esetben a készülék megsérülhet.

Utalás

Állítsa be a forgatónyomatékot és a forgásirányt az üzemmódnak megfelelően. Hibás beállításnak a készülék károsodása lehet a következménye.

Információk a készülékről

Készülék-leírás

A PSCS 10-16V / PSCS 10-20V akkus fúró-csavarozó két fokozattal rendelkezik: Amíg az első fokozat csavarozási munkákhoz alkalmas, addig fúrési munkák a második fokozatban végezhetők.

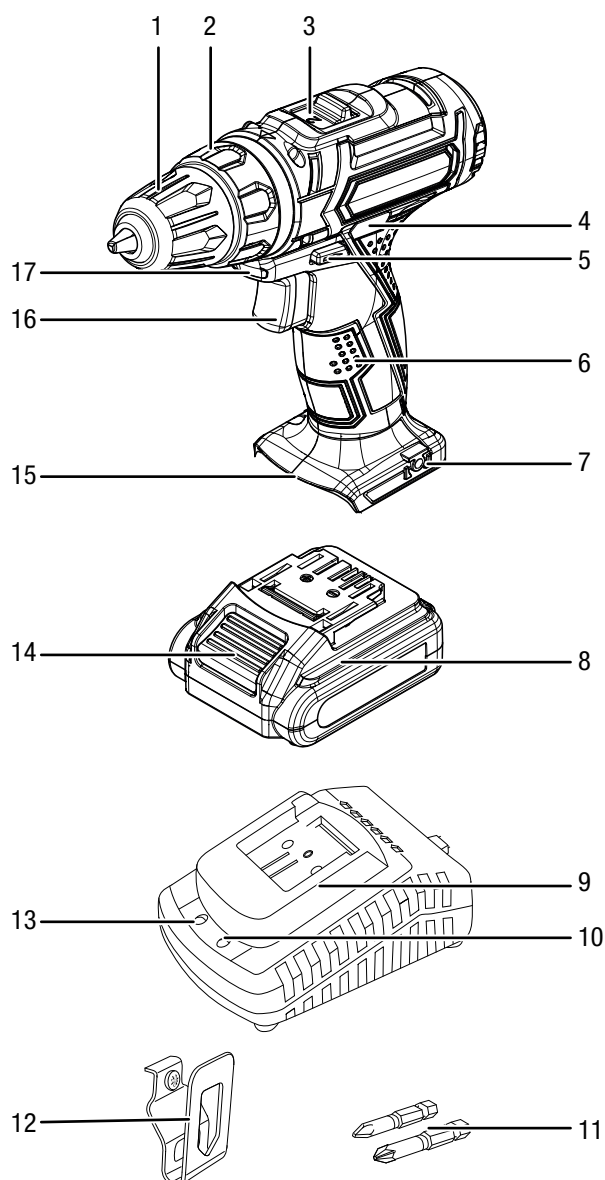
Az integrált nyomaték-kiválasztás és a fúrófokozat lehetővé teszi, hogy minden alkalmazásnál az optimális erővel dolgozzon, az anyaghoz és a csavar méretéhez igazítva.

A gyorsbefogó fúrótokmány automatikus orsórögzítéssel ezenkívül lehetővé teszi a munkaszerszámok egyszerű cseréjét szerszám használata nélkül.

Az integrált munkalámpával a munkadarab, ill. a munkafelület jobban megvilágítható.

Az opcionálisan felszerelhető övcsipesz lehetővé teszi a könnyebb szállítást és a készülék gyors elérhetőségét.

Készülék bemutatása



Sz.	Megnevezés
1	Gyorsbefogó fúrótokmány
2	Nyomaték-kiválasztás
3	Fokozatváltás (2 sebességfokozat)
4	3 fokozatú akkumulátor kapacitáskijelző
5	Jobbra / balra forgás, reteszelés
6	Markolat
7	Övcsipesz rögzítő
8	Akku
9	Gyorstöltő készülék
10	Zöld akku-LED (gyorstöltő készülék üzemkész)
11	Bitek
12	Övcsipesz
13	Piros akku-LED (akkumulátor töltés)
14	Reteszelésoldó gomb
15	Akkumulátortartó
16	Be-/kikapcsoló (fordulatszám-szabályozás)
17	LED-munkalámpa

Szállítási terjedelem

- 1 x akkus fúró-csavarozó
- 1 x akkumulátor
- 2 x bit (50 mm)
- 1 x gyorstöltő készülék
- 1 x övcsipesz
- 1 x szállítókoffer
- 1 x útmutató

Műszaki adatok

Paraméter	Érték	
Modell	PSCS 10-16V	PSCS 10-20V
Névleges feszültség	16 V ---	20 V ---
Üresjárat fordulatszám		
1. sebességfokozat	0 - 400 ford/perc	0 - 400 ford/perc
2. sebességfokozat	0 - 1400 ford/perc	0 - 1550 ford/perc
Nyomatékfokozatok	19 +1	25 +1
Fúrótokmány befogási tartomány	max. 10 mm	max. 13 mm
Max. fúrési átmérő		
fa	25 mm	30 mm
fém	10 mm	13 mm
Forgatónyomaték max.	30 Nm	35 Nm
Súly	1,2 kg	1,25 kg
Akku	PSCS 10-16V DC	PSCS 10-20V DC
Típus	Li-ion	Li-ion
Névleges feszültség	16 V ---	20 V ---
Kapacitás	1500 mAh	1500 mAh
Gyorstöltő készülék	PSCS 10-16V AC	PSCS 10-20V AC
Bemenet		
Névleges feszültség	220 - 240 V ~ 50 Hz	220 - 240 V ~ 50 Hz
Teljesítményfelvétel	56 W	53 W
Kimenet		
Névleges feszültség	16,8 V ---	20,8 V ---
Töltőáram	2,0 A	2,0 A
Töltési idő	1 h	1 h
Érintésvédelmi osztály	II / <input type="checkbox"/>	II / <input type="checkbox"/>
Zajértékek EN 60745 szerint		
Hangnyomásszint	69,5 dB(A)	69,5 dB(A)
Hangteljesítményszint	80,5 dB(A)	80,5 dB(A)
K bizonytalanság	3 dB(A)	3 dB(A)
Tájékoztató vibrációról EN 60745 szerint		
Rezgésemmisszió értéke fémben fúrásnál / csavarozásnál $a_h = i_n$	1,03 m/s^2	1,03 m/s^2
K bizonytalanság	1,5 m/s^2	1,5 m/s^2

Tudnivalók a zajkibocsátásra és vibrációra vonatkozó információkhoz:

- Az ezekben az utasításokban megadott rezgésszint mérése az EN 60745 egyik szabványosított mérőeljárása szerint történt és alkalmazható a készülékek összehasonlításához. A megadott rezgésemissziós érték felhasználható a kitettség kezdeti becsléséhez.



Vigyázat

- A rezgésemisszió egészségkárosodást okozhat, ha a készüléket hosszabb ideig használja vagy nem szabályosan vezeti és ápolja.
- A rezgésszint az elektromos szerszám alkalmazásának megfelelően változhat és bizonyos esetekben eltérhet az ezekben az utasításokban megadott értéktől. A rezgés okozta igénybevételt alábecsülheti, ha az elektromos szerszámot rendszeresen ilyen módon használja. A rezgés okozta igénybevétel pontos becsléséhez egy bizonyos munkaidőtartam alatt azokat az időket is figyelembe kell venni, amikor a készülék ki van kapcsolva vagy ugyan működik, de nincs ténylegesen használatban. Ez a rezgés okozta igénybevételt a teljes munkaidőtartamban lényegesen csökkentheti.

Szállítás és tárolás

Utalás

Ha a készüléket szakszerűtlenül tárolja vagy szállítja, a készülék megsérülhet.
Vegye figyelembe a készülék szállítására és tárolására vonatkozó információkat.

Szállítás

A készülék külső hatások elleni védelmére használja a szállításhoz az alaptartozékként kapott szállítókoftert.

Tartsa be a következő utasításokat minden szállítás **előtt**:

- Kapcsolja ki a készüléket a jobbra / balra forgás kapcsolójának középső helyzetbe váltásával (reteszelés).
- Úgy húzza ki a töltőkészülék hálózati csatlakozókábelét a dugaszolóaljzatból, hogy a csatlakozódugónál fogja meg.
- Hagyja a készüléket lehűlni.
- Vegye ki az akkumulátort a készülékből.
- Vegye ki a szerszámbe fogóból a szerszámot.

A készülékben használt li-ion akkumulátorok a veszélyes anyagokról szóló jogszabályok követelményei alá tartoznak.

Vegye figyelembe a következő tudnivalókat li-ion akkumulátorok szállításához, ill. küldéséhez:

- Az akkumulátorokat a felhasználó közúton további feltételek nélkül szállíthatja.
- Harmadik fél által történő küldésnél (pl. légi szállítás vagy fuvarozó vállalat) a csomagolással és jelöléssel szemben külön követelményeket kell betartani. Itt veszélyesáru-szakembert kell bevonni a rakomány előkészítésébe.
 - Csak akkor szállítson akkumulátorokat, ha a ház nem sérült.
 - Ragassza le a nyitott érintkezőket és úgy csomagolja az akkumulátort, hogy ne mozogjon a csomagban.
 - Kérjük, vegye figyelembe az esetleges további nemzeti előírásokat is.

Tárolás

Tartsa be a következő utasításokat minden tárolás **előtt**:

- Kapcsolja ki a készüléket a jobbra / balra forgás kapcsolójának középső helyzetbe váltásával (reteszelés).
- Úgy húzza ki a töltőkészülék hálózati csatlakozókábelét a dugaszolóaljzatból, hogy a csatlakozódugónál fogja meg.
- Hagyja a készüléket lehűlni.
- Vegye ki az akkumulátort a készülékből.
- Vegye ki a szerszámbe fogóból a szerszámot.
- Tisztítsa meg a készüléket a "Karbantartás" fejezetben leírtak szerint.
- A készülék külső hatások elleni védelmére használja a tároláshoz az alaptartozékként kapott szállítókoftert.
- Ne tároljon teljesen kisült li-ion akkumulátorokat. Kisült akkumulátorok tárolása mélykisüléshez és így az akkumulátor sérüléséhez vezethet.

Ha nem használja a készüléket, tartsa be a következő tárolási feltételeket:

- szárazon, fagytól és hőségtől védve
- környezeti hőmérséklet 40 °C alatt
- a szállítóborítékban portól és közvetlen napsugárzástól védett helyen

Üzembe helyezés

Készülék kicsomagolása

- Vegye ki a szállítókoftart a csomagolásból.



Figyelmeztetés villamos feszültségre

Áramütés elégtelen szigetelés miatt.
Minden használat előtt ellenőrizze a készülék sérülését és kifogástalan működését.
Ha sérülést állapít meg, ne használja a készüléket.
Ne használja a készüléket, ha a készülék vagy kezei párácsak vagy izzadtak!

- Ellenőrizze a szállítókoftart tartalmának hiánytalanságát és figyeljen a sérülésekre.



Figyelmeztetés

Fulladásveszély!
Ne hagyja a csomagolóanyagot gondatlanul szanaszét heverni. Gyermek kezében veszélyes játékszerré változhat.

- A nemzeti törvényi szabályozásoknak megfelelően ártalmatlanítsa a csomagolóanyagot.

Az akkumulátor töltése

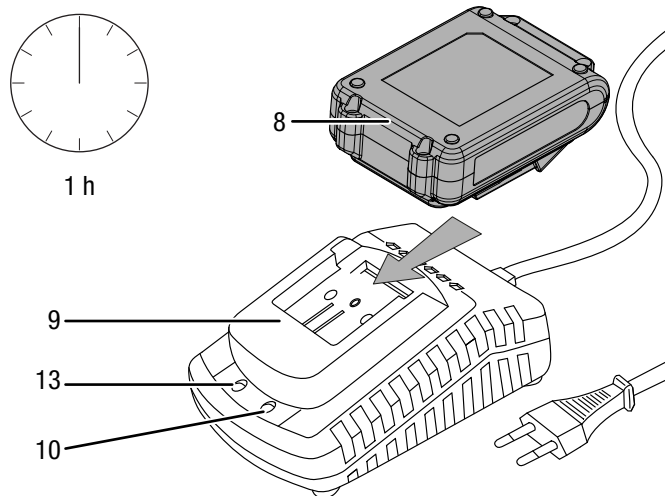
Utalás

Az akkumulátor szakszerűtlen feltöltés esetén megsérülhet.
Mielőtt behelyezi vagy kiveszi az akkumulátort, mindig húzza ki a töltőkészülék hálózati dugaszát.
Soha ne töltsen az akkumulátort 10 °C alatti vagy 40 °C fölötti környezeti hőmérsékletnél.

Az akkumulátort a szállításhoz részben feltöltjük, hogy megakadályozzuk az akku mélykisülés okozta károsodását.

Az akkumulátort első üzembe helyezés előtt és gyenge akkuteljesítménynél (az akkumulátor kapacitáskijelzőn (4) már csak a piros LED világít) fel kell tölteni. Ehhez a következőképpen járjon el:

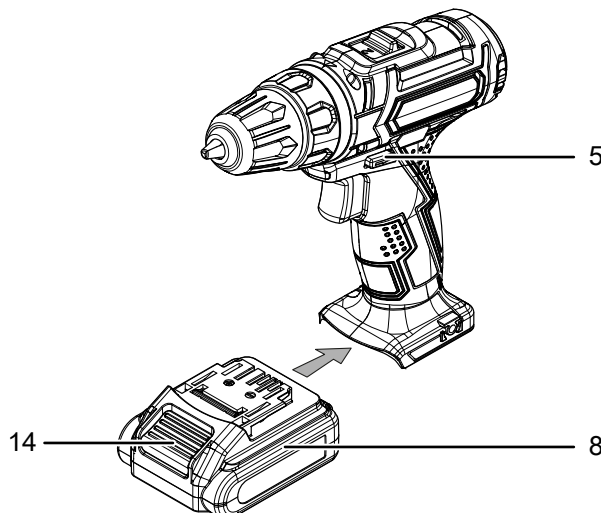
1. Tolja az akkumulátort (8) fordítva a gyorsöltő készülékbe (9), amíg ebben a helyzetben beakad.



2. Dugja a gyorsöltő készülék (9) hálózati csatlakozódugóját szabályszerűen biztosított hálózati dugaszolóaljzatba.
⇒ A piros akku-LED (13) világít.
⇒ A töltési idő kb. egy óra.
3. Várja meg, amíg a piros akku-LED (13) kialszik és kigyullad a zöld akku-LED (10).
⇒ Ekkor az akkumulátor (8) teljesen fel van töltve.
4. Úgy húzza ki a gyorsöltő készülék (9) hálózati csatlakozókábelét a dugaszolóaljzattól, hogy a csatlakozódugónál fogja meg.
⇒ Az akkumulátor (8) és a gyorsöltő készülék (9) a töltési folyamat alatt adott esetben felmelegedhet.
Hagyja szobahőmérsékletre lehűlni az akkumulátort (8).
5. Vegye ki újra az akkumulátort (8) a gyorsöltő készülékből (9) úgy, hogy nyomva tartja a reteszoldó gombot (14) és az akkut (8) kihúzza a gyorsöltő készülékből (9).

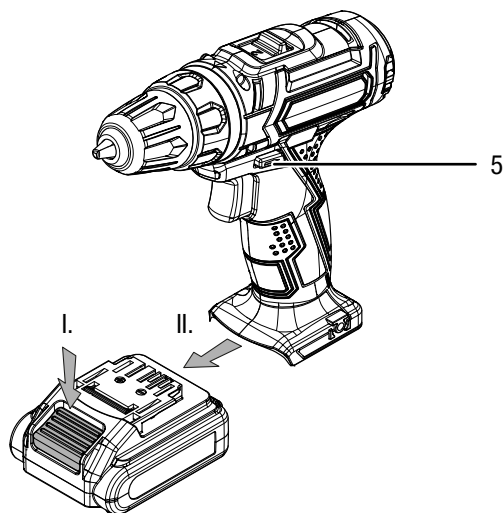
Az akkumulátor behelyezése

1. Állítsa a jobbra / balra forgás kapcsolóját (5) középső állásba (reteszelés).
2. Tolja az akkumulátort (8) a készülékre, amíg beakad.



Az akkumulátor kivétele

1. Állítsa a jobbra / balra forgás kapcsolóját (5) középső állásba (reteszelés).
2. Az akkumulátor (8) kivétele a készülékből úgy történik, hogy nyomva tartja a reteszelésoldó gombot (14) (I.) és az akkut lehúzza a készülékről (II.).



3. Szükség szerint töltsse fel az akkumulátort (8) az *Az akkumulátor töltése* szakaszban leírtak szerint.

Az akkumulátor töltési állapotának ellenőrzése

A töltési állapotot az akkumulátor kapacitáskijelző (4) három LED-lámpája a következők szerint mutatja:

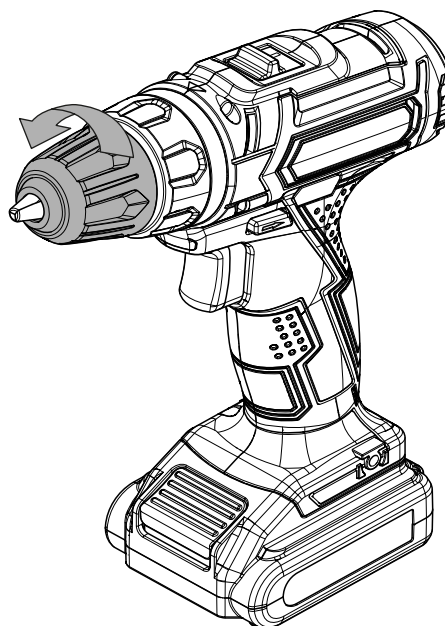
LED színe	Jelentés
zöld – narancs – piros	maximális töltés / teljesítmény
narancs – piros	közepes töltet / teljesítmény
piros	gyenge töltet – fel kell tölteni az akkut

1. Nyomja meg a be-/kikapcsolót (16).
⇒ Az akkumulátor kapacitáskijelzőn (4) leolvashatja a töltési állapotot.

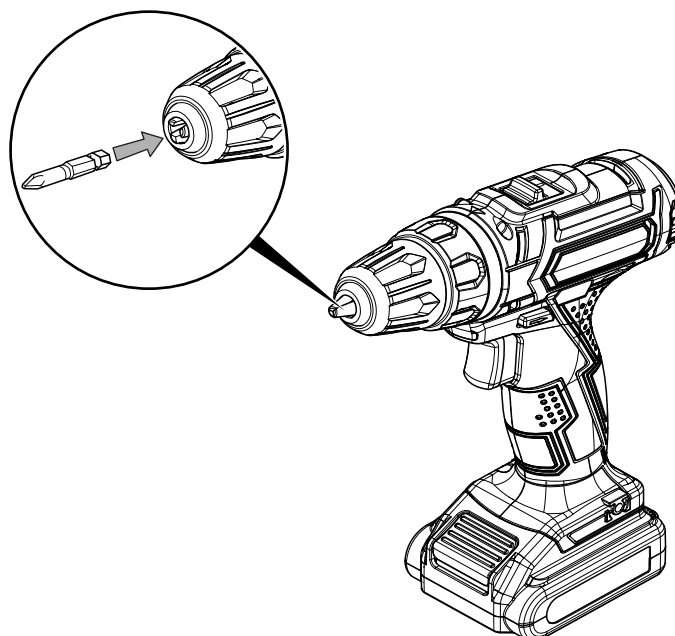
Szerszámcsere

A készülék teljesen automatikus orsörögzítéssel rendelkezik. Nyugalomba jutáskor reteszeli a motor hajtásláncát, hogy nyitni lehessen a gyorsbefogó fúrótokmányt. Szerszám kivételéhez, ill. behelyezéséhez a következőképpen járjon el:

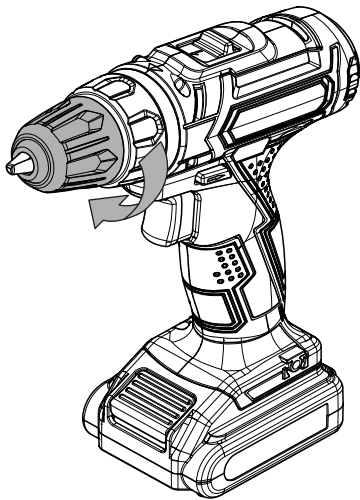
1. Állítsa a jobbra / balra forgás kapcsolóját (5) középső állásba (reteszelés).
2. A fúrótokmány nyitásához fordítsa el a gyorsbefogó fúrótokmányt (1) az óramutató járásával ellentétes irányban.



3. Vegye ki szükség szerint a bitet, ill. a fúrót a fúrótokmányból.
4. Helyezze a megfelelő bitet, ill. fúrót a fúrótokmányba.

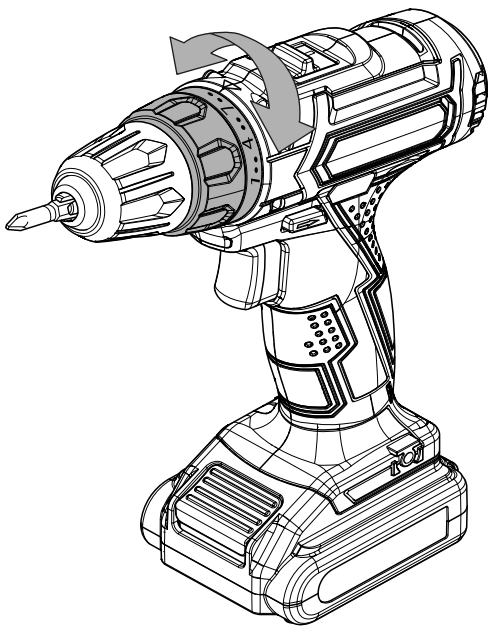


5. Az óramutató járásának irányában szorítsa meg a gyorsbefogó fúrótokmányt (1).




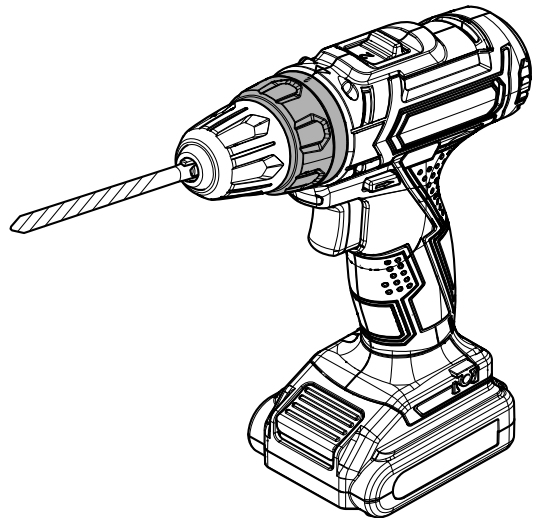
Nyomaték-kiválasztás / fúrófokozat

A nyomaték-kiválasztóval tudja a kívánt nyomatékfokozatokat beállítani és így az optimális nyomatékot kiválasztani.



- Könnyen forgatható csavarokhoz, ill. puha anyagokhoz válasszon alacsony fokozatot.
- Nehezen forgatható csavarokhoz és kemény anyagokhoz, valamint csavarok kihajtásához válasszon magas fokozatot.

- Fúrási munkákhoz válassza a  jelképpel megjelölt fúrófokozatot.



Infó

Csavarok kihajtásához figyeljen a jobbra / balra forgás beállítására! A jobbra / balra forgás kapcsolóján (5) a forgásirányjelző alapján ismerheti fel, melyik irányba csavarozza a csavarokat.

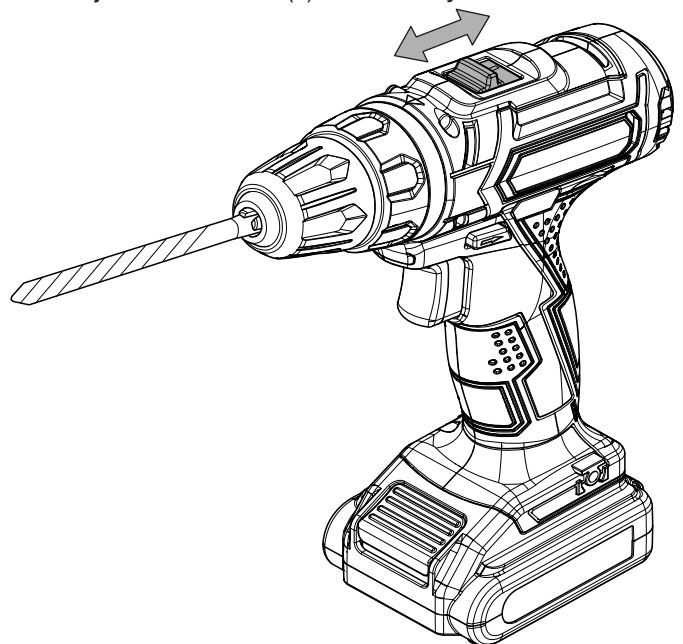
Ne használja csavarozáshoz a  fúrófokozatot!

2 fokozatú hajtómű

Utalás

A sebességváltót csak a készülék nyugalomba jutása után működtesse! Ellenkező esetben a készülék megsérülhet.

1. Tolja a fokozatváltót (3) a kívánt helyzetbe.

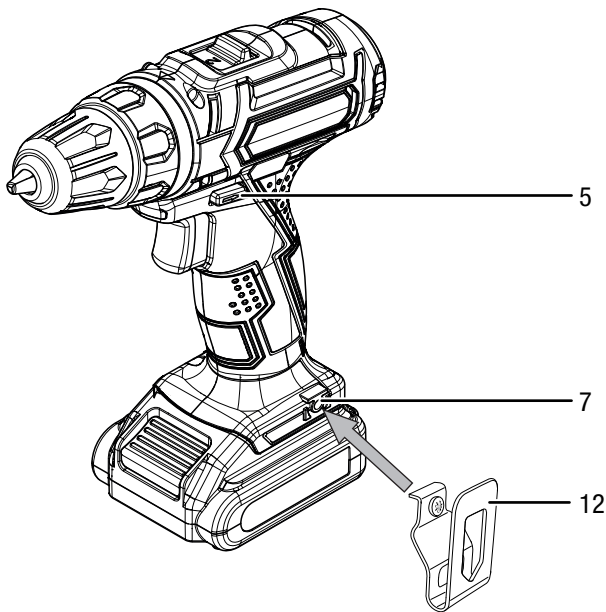


- ⇒ 1. fokozat: Fordulatszám 400 ford/perc-ig, bármilyen csavarozási munkához alkalmas.
- ⇒ 2. sebességfokozat: Fordulatszám 1400 ford/perc-ig (PSCS 10-16V), ill. 1550 ford/perc (PSCS 10-20V), fúráshoz alkalmas.

Az övcsipesz felszerelése

Opcionálisan felszerelheti a készülékre az alaptartozékként kapott övcsipeszt.

1. Állítsa a jobbra / balra forgás kapcsolóját (5) középső állásba (reteszelés).
2. Oldja a csavart az övcsipesz rögzítőjén (7).
3. Csavarozza be az övcsipeszt (12) az övcsipeszrögzítő (7) csavarjával.



Kezelés

Tippek és tudnivalók az akkus fúró-csavarozó használatához

Általános:

- Használat előtt mindig ellenőrizze a szerszám megfelelő helyzetét a gyorsbefogó fúrótokmányban. Fixen rögzítve és középpontosan kell elhelyezkednie a fúrótokmányban.
- A csavarozó bitek méretükkel és alakjukkal meg vannak jelölve. Ha bizonytalan benne, esetleg ellenőrizze, hogy a bit fixen és ketyogás nélkül rögzíthető a gyorsbefogó fúrótokmányban.
- A jobbra / balra forgás középső állása (reteszelés) munkaszünetekhez vagy bit-, ill. fúrócseréhez alkalmas.

Csavarozás:

- Puha fánál előfúrás nélkül becsavarozhatja a csavarokat.
- Kemény fa, valamint nagy csavarok esetén egy fúróval előfúrást kell végezni.
- Süllyesztett fejű csavarok használata esetén a fúrólyukat előtte süllyeszteni kell.
- Különösen kisebb csavarok és bitek megsérülhetnek, ha túl nagy nyomatékkal vagy / és túl magas fordulatszámmal dolgozik a géppel.

Fúrás általában:

- Fúrás közben rendszeresen tartson rövid szüneteket. Erre az időre húzza ki a fúrót a fúrólyukból, hogy a fúró lehűlhessen.
- Rögzítse a munkadarabot befogó szerkezetben vagy satuval.
- A fordulatszámot az anyag tulajdonságai és a fúró mérete szerint válassza meg:
 - Magas fordulatszám kis fúróátmérő vagy puha anyag esetén
 - Alacsony fordulatszám nagy fúróátmérő vagy kemény anyag esetén
- Megfelelő segédeszközzel jelölje be a fúrólyuk helyét.
- A befúráshoz válasszon alacsony fordulatszámot.

Fúrás fémbe:

- A célra alkalmas fémfúrót használjon (pl. *High Speed Steel (gyorsacél)* (HSS) fúrót).
- Nagy fúróátmérőnél végezzen előfúrást egy kisebb fúróval.
- Legjobb eredmények eléréséhez célszerű a fúrót alkalmas kenőanyaggal hűteni.
- Fémfúrókat műanyag fúrásához is használhat.

Fúrás fába:

- Használjon fához alkalmas fúrót.
- Tegyen fadarabot a munkadarab alá vagy fúrjon mindkét oldalról, hogy a fa átfúrásnál ne szakadjon ki.
- Használjon központosító csúccsal rendelkező fafúrót, mély furatokhoz kigyófúrót, nagy furatátmérőkhöz forstner fúrót.

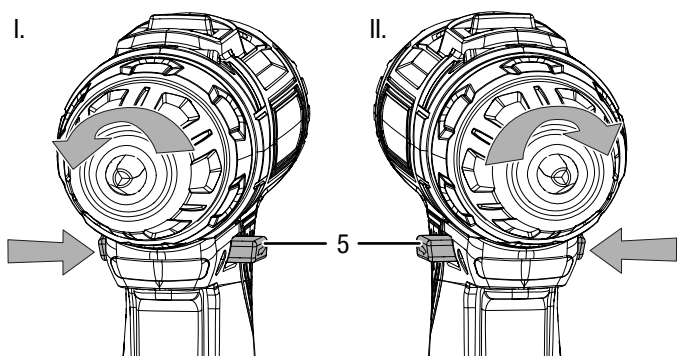
A forgásirány kiválasztása

Utalás

A forgásirányt csak a készülék nyugalomba jutása után állítsa át! Ellenkező esetben a készülék megsérülhet.

A motor forgásirányát a jobbra / balra forgás kapcsolójával (5) lehet átkapcsolni.

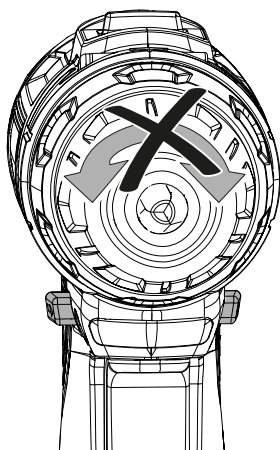
1. A motor kívánt forgásirányára szerinti oldalon nyomja be teljesen a jobbra / balra forgás kapcsolóját (5).



I. Csavarbehajtás

II. Csavarkihajtás

2. Rövid próbajáratással ellenőrizze, hogy a forgásirány megfelel-e a tervezett tevékenységnek. Helytelen forgásirány kárt okozhat a szerszámban és / vagy a munkadarabban.
3. Szükség szerint váltsa középső állásba a a jobbra / balra forgás kapcsolóját (5) (reteszelés) a be-/kikapcsoló (16) blokkolásához.

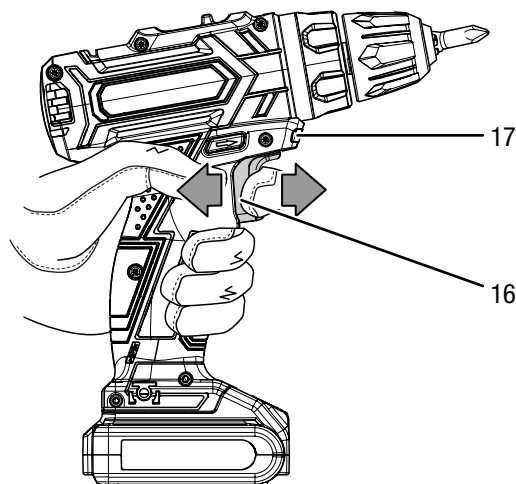


A készülék be- és kikapcsolása

A készülék fokozat nélküli fordulatszám-vezérléssel rendelkezik. Minél erősebben nyomja a be-/kikapcsolót (16), annál magasabb lesz a fordulatszám.

1. Ellenőrizze, hogy a befogott szerszám és a beállított nyomatékfokozat alkalmas-e a tervezett tevékenységhez.
2. Ellenőrizze a munkadarab rögzítését, ill. a munkafelület megfelelő előkészítését.
3. Csavarozás, ill. fúrás közben tartsa benyomva a be-/kikapcsolót (16).

- ⇒ A készülék az előtte kiválasztott beállításokkal működik.
- ⇒ A LED-munkalámpa (17) világít.



4. A készülék megállításához engedje el a be-/kikapcsolót (16).

- ⇒ A LED-munkalámpa (17) kialszik.



Infó

A motor rendelkezik egy beépített fékkel, ami a be-/kikapcsoló (16) elengedésekor gyorsan megállítja a motort.

Üzemen kívül helyezés

1. Állítsa a jobbra / balra forgás kapcsolóját (5) középső állásba (reteszelés).
2. Szükség szerint hagyja a készüléket lehűlni.
3. Vegye ki az akkumulátort a készülékből (lásd "Üzembe helyezés" fejezet).
4. Vegye ki a szerszámot a készülékből (lásd "Üzembe helyezés" fejezet).
5. Tisztítsa meg a készüléket a "Karbantartás" fejezet szerint.
6. Tárolja a készüléket a "Tárolás" fejezet szerint.

Utánrendelhető tartozékok



Figyelmeztetés

Csak a kezelési útmutatóban megadott tartozékokat és kiegészítő készülékeket használja.

A kezelési útmutatóban megadottaktól eltérő munkaszámok vagy más tartozékok használata sérülésveszélyt jelenthet.

Tartozék	Cikkszám
PSCS 10-16V csereakku	6.200.000.201
PSCS 10-20V csereakku	6.200.000.301
Csavarozó bitkészlet, 32 részes	6.200.001.001
Fafúró készlet, 15 részes	6.200.001.101
Fémfúró készlet HSS, 15 részes	6.200.001.131

Hibák és zavarok

A készülék kifogástalan működését a gyártás alatt többször ellenőriztük. Ha ennek ellenére működési zavarok lépnének fel, vizsgálja át a készüléket a következő felsorolás szerint.

Csak meghatalmazott villamos szakvállalat vagy a Trotec végezhet el olyan hiba- és zavarelhárítási tevékenységeket, amelyhez a készülékház felnyitása szükséges.

Az első használatkor kisebb füst vagy szag tapasztalható:

- Ez nem jelent hibát vagy zavart. Rövid működési idő után a jelenség eltűnik.

Nem töltődik az akkumulátor:

- Ellenőrizze, hogy az akkumulátor jól van-e bedugva a gyorstöltő készülékbe.
Úgy tolja be az akkumulátort a gyorstöltő készülékbe, hogy az akku érintkezői benyúljanak a gyorstöltő készülékbe. Az akkumulátornak be kell pattannia a gyorstöltő készülékbe.
- Ellenőrizze a hálózati csatlakozást.
- Ellenőrizze, hogy sérült-e a hálózati kábel és a csatlakozódugó.
- Ellenőrizze a helyi hálózati biztosítékot.
- Ellenőrizze, hogy sérült-e a gyorstöltő készülék. Ha a gyorstöltő készülék esetleg sérült, ne használja tovább. Lépjen kapcsolatba a Trotec ügyfélszolgálatával.
- Ellenőrizze az akkumulátor érintkezőinek szennyeződését. Távolítsa el az esetleges szennyeződések.
- Az akkumulátor esetleg hibás és cserélni kell. Kizárólag azonos típusú akkumulátorokat használjon.

A készülék nem indul el:


- Az akku teljesítménye esetleg túl gyenge. Töltse fel az akkumulátort.
- Ellenőrizze, hogy az akkumulátor jól van-e a készülékre helyezve.
Úgy tolja be az akkumulátort a készülékbe, hogy az akku érintkezői benyúljanak a gyorstöltő készülékbe. Az akkumulátornak be kell pattannia a készülékbe.
- Ellenőrizze a jobbra / balra forgás kapcsoló állását. A kapcsolót teljesen be kell nyomni. Ha a jobbra / balra forgás kapcsoló középső állásban (reteszelés) van, akkor blokkolja a be-/kikapcsolót.
- Ellenőrizze az akkumulátor érintkezőinek szennyeződését. Távolítsa el az esetleges szennyeződések.



Infó

Várjon legalább 10 percet, mielőtt újra bekapcsolja a készüléket.

A fúró nem / alig tud behatolni a fúrandó anyagba:

- Ellenőrizze, hogy a megfelelő nyomatékfokozatot választotta ki. A  fúrófokozatot kell kiválasztani.
- Szükség szerint válasszon magasabb fordulatszámot úgy, hogy nagyobb sebességfokozatra (2. fokozat) kapcsol.
- Ellenőrizze, hogy a megfelelő fúrószerszámot választotta ki.
- Ellenőrizze, hogy a gép esetleg balra forgás beállításban van. A fúráshoz át kell állítani jobbra forgásra.
- Ellenőrizze, hogy az anyag tulajdonságai miatt szükség van-e fúrókalapácsra, ill. ütvefúró gépre.

A be-/kikapcsolót nem lehet megnyomni:

- Ellenőrizze, hogy a jobbra / balra forgás kapcsoló középső állásban (reteszelés) van-e. A reteszelés feloldásához állítsa be a kívánt forgásirányt.

Utalás

Várjon legalább 3 percet minden karbantartási és javítási munka után. Csak utána kapcsolja be újra a készüléket.

Készüléke nem működik az ellenőrzések után sem kifogástalanul?

Lépjen kapcsolatba az ügyfélszolgálatával. Adott esetben vigye a készüléket javításra egy meghatalmazott elektromos szaküzembe vagy a Trotec-hez.

Karbantartás

Karbantartást megelőző tevékenységek



Figyelmeztetés villamos feszültségre

Ne érintse meg a hálózati csatlakozódugót és az akkumulátort nedves vagy vizes kézzel.

- Kapcsolja ki a készüléket.
- Hagyja a készüléket teljesen lehűlni.
- Vegye ki az akkumulátort a készülékből.



Figyelmeztetés villamos feszültségre

Csak meghatalmazott szaküzemek vagy a Trotec végezhetnek el olyan karbantartási tevékenységet, amelyhez a készülékház felnyitása szükséges.

Karbantartási tudnivalók

A gép belsejében nem található a felhasználó által karbantartandó vagy kenést igénylő részek.

Tisztítás

A készüléket célszerű minden használat előtt és után megtisztítani.

Utalás

A készüléket tisztítás után nem kell kenni.



Figyelmeztetés villamos feszültségre

A házba bejutó folyadékok miatt rövidzárlat veszélye áll fenn!

Ne mártsa a készüléket és a tartozékot vízbe. Figyeljen arra, hogy ne jusson víz vagy más folyadék a házba.

- Tisztítsa meg a készüléket egy megnedvesített, puha, nem száraz kendővel. Ügyeljen arra, hogy ne hatoljon be nedvesség a készülékházba. Ügyeljen arra, hogy villamos alkatrészeket ne érhesse nedvesség. A kendő nedvesítéséhez ne használjon agresszív tisztítószeret, például tisztítósprayket, oldószereket, alkoholtartalmú tisztítószeret vagy súrolószereket.
- Szárítsa meg a készüléket egy puha, nem száraz kendővel.
- Szárítsa meg a szerszámokat egy puha, nem száraz kendővel.
- Távolítsa el a fúróport és az esetleges faforgácsokat a gyorsbefogó tokmányból.
- Tartsa tisztán a csatlakozó érintkezőket a készüléken és a töltőkészüléken.
- Távolítsa el a lerakódott port a szellőző nyílásokról a motor túlmelegedésének megakadályozása érdekében.

Ártalmatlanítás



■ Egy használt elektromos vagy elektronikus készüléken látható áthúzott szemetes szimbólum azt jelzi, hogy használati idejének végén nem szabad háztartási hulladékba dobni. Az Ön közelében gyűjtőhelyek állnak rendelkezésre használt elektromos és elektronikus készülékek ingyenes leadásához. A címeiket a városi, ill. helyi önkormányzattól tudhatja meg. A www.trotec24.com weboldalunkon is tájékozódhat az általunk létrehozott további leadási lehetőségekről.

Elektromos és elektronikus készülékhulladékok szelektív gyűjtésének az a célja, hogy lehetővé tegye a készülékhulladékok anyagainak, ill. a hulladékok más formában történő hasznosítását, továbbá elkerüljük a környezetre és az emberi egészségre ható negatív következményeket az esetleg a készülékekben lévő veszélyes anyagok ártalmatlanítása során.



Li-Ion

Elemek és akkumulátorok nem valók a háztartási hulladékba, hanem azokat az Európai Unióban – az EURÓPAI PARLAMENT ÉS A TANÁCS 2006/66/EK számú, 2006. szeptember 06-i, elemekről és akkumulátorokról szóló irányelve szerint – szakszerű ártalmatlanításra kell átadni. Kérjük, ártalmatlanítsa az elemeket és akkumulátorokat a hatályos törvényi rendelkezéseknek megfelelően.

Megfelelőségi nyilatkozat

Ez a megfeleléségi nyilatkozat tartalmának közzéte. Az aláírt megfeleléségi nyilatkozatot a <https://hub.trotec.com/?id=42666> alatt találja.

Megfeleléségi nyilatkozat

A gépekről szóló 2006/42/EK irányelv II. melléklet 1. rész B szakasza értelmében

Mi, a Trotec GmbH & Co. KG, ezennel kijelentjük, hogy a lent nevezett gép fejlesztése, tervezése és gyártása a gépekről szóló EK-irányelv követelményeivel összhangban történt az irányelv 2006/42/EK változata szerint.

Termékmodell / termék: PSCS 10-16V
PSCS 10-20V

Terméktípus: akkus fúró-csavarozó

Induló gyártási év: 2017

Vonatkozó EU-irányelvek:

Alkalmazott harmonizált szabványok:

- EN ISO 12100:2010
- EN 55014-1:2006/A2:2011
- EN 55014-2:1997/A2:2008
- EN 55014-2:2015
- EN 55014-1:2017
- EN 60745-1:2009 + A11:2010
- EN 60745-2-1:2010
- EN 60745-2-2:2010

Alkalmazott nemzeti szabványok és műszaki előírások:

- AfPS GS 2014:01 PAK

Gyártó és a műszaki dokumentációért felelős neve:

Trotec GmbH & Co. KG

Grebener Straße 7, D-52525 Heinsberg

Telefon: +49 2452 962-400

E-mail: info@trotec.de

A kiállítás helye és dátuma:

Heinsberg, 01.02.2017

Detlef von der Lieck, ügyvezető

Trotec GmbH & Co. KG

Grebener Str. 7
D-52525 Heinsberg

☎ +49 2452 962-400

☎ +49 2452 962-200

✉ info@trotec.com
www.trotec.com