

PGGS 10-3,7V

HU

KEZELÉSI ÚTMUTATÓ
AKKUS FORRÓ RAGASZTÓPISZ-
TOLY



 **TROTEC**

Tartalomjegyzék

Tudnivalók a kezelési útmutatóhoz	1
Biztonság	1
Információk a készülékről	5
Szállítás és tárolás	7
Üzembe helyezés	7
Kezelés	9
Hibák és zavarok	11
Karbantartás	12
Ártalmatlanítás	12

Tudnivalók a kezelési útmutatóhoz

Jelképek



Figyelmeztetés villamos feszültségre

Ez a jelkép arra hívja fel a figyelmet, hogy villamos feszültség miatt személyek életét és egészségét fenyegető veszélyek állnak fenn.



Figyelmeztetés robbanásveszélyes anyagokra

Ez a jelkép arra hívja fel a figyelmet, hogy robbanásveszélyes anyagok miatt személyek életét és egészségét fenyegető veszélyek állnak fenn.



Figyelmeztetés

Ez a figyelmeztetés közepes kockázati fokú veszélyeztetést jelöl, aminek - ha nem hárítja el - halálos kimenetelű vagy súlyos személyi sérülés lehet a következménye.



Vigyázat

Ez a figyelmeztetés alacsony kockázati fokú veszélyeztetést jelöl, aminek - ha nem hárítja el - csekély vagy mérsékelt személyi sérülés lehet a következménye.

Értesítés

Ez a figyelmeztetés fontos információkra (pl. anyagi károokra) hívja fel a figyelmet, de nem utal veszélyeztetésekre.



Infó

Az ezzel a jelképpel megjelölt hivatkozások segítik Önt tevékenységeinek gyors és biztos végrehajtásában.



Tartsa be az utasítást

Az ezzel a jelképpel megjelölt hivatkozások arra hívják fel a figyelmet, hogy figyelembe kell venni a kezelési útmutatót.



Védőkesztyű viselése kötelező

Az ezzel a jelképpel megjelölt hivatkozások arra hívják fel a figyelmet, hogy védőkesztyű viselése kötelező.

A kezelési útmutatót az aktuális megfogalmazásban és az EU-megfelelőségi nyilatkozatot a következő linkről tudja letölteni:



PGGS 10-3,7V



<https://hub.trotec.com/?id=41160>

Biztonság

Olvassa el gondosan ezt az útmutatót a készülék üzembe helyezése / használata előtt és tartsa az útmutatót mindig a felállítási hely közvetlen közelében, ill. a készüléken!



Figyelmeztetés

Olvasson el minden biztonságtechnikai útmutatót és utasítást.

A biztonságtechnikai útmutató és utasítások betartásánál elkövetett mulasztások áramütést, tűzet és/vagy súlyos sérülést okozhatnak.

Őrizze meg a biztonságtechnikai útmutatót és utasítást a későbbiekre is.

Ezt a készüléket akkor használhatják gyermekek 8 éves kortól felfelé, valamint csökkent fizikai, szenzorikus vagy mentális képességű vagy tapasztalattal és tudással nem rendelkező személyek, ha felügyelet alatt vannak, vagy a készülék biztonságos használatáról oktatást kaptak és a használatból eredő veszélyeket megértették.

Gyermekeknek nem szabad játszani a készülékkel. A tisztítást és a felhasználói karbantartást nem végezhetik gyermekek felügyelet nélkül.

A biztonságtechnikai útmutatóban használt *elektromos szerszám* fogalom hálózatról működtetett elektromos szerszámokra (hálózati kábel) és akkumulátorral működtetett elektromos szerszámokra (hálózati kábel nélkül) vonatkozik.

! Általános biztonságtechnikai útmutató elektromos szerszámokhoz - munkahelyi biztonság

- **Tartsa tisztán munkaterületét és világítsa jól meg.** Rendetlenség és rosszul megvilágított munkaterületek balesethez vezethetnek.
- **Ne dolgozzon az elektromos szerszámmal robbanásveszélyes környezetben, amelyben éghető folyadékok, gázok vagy porok vannak.** Az elektromos szerszámok szikráznak, ami meggyújthatja a port vagy a gőzöket.
- **Az elektromos szerszám használata közben ne engedjen közel gyermekeket és más személyeket.** Figyelmének elterelése esetén elveszítheti az ellenőrzést a készülék felett.

! Általános biztonságtechnikai útmutató elektromos szerszámokhoz – elektromos biztonság

- **Az elektromos szerszám, ill. a tápegység hálózati dugójának illenie kell a dugaszolóaljzatba. A hálózati dugót semmilyen módon sem szabad megváltoztatni. Ne használjon adapterdugót védőföldeléssel ellátott elektromos szerszámokkal együtt.** A nem módosított hálózati dugó és a megfelelő dugaszolóaljzat csökkentik az áramütés veszélyét.
- **Kerülje a testi érintkezést földelt felületekkel, például csövekkel, fűtéssel, tűzhelyekkel és hűtőszekrényekkel.** Nagyobb az áramütés veszélye, ha teste le van földelve.
- **Tartsa távol az elektromos szerszámot esőtől és vizes helyektől.** Víz bejutása az elektromos szerszámba növeli az áramütés veszélyét.
- **Ne használja más célra a kábelt, ne hordja és ne akassza fel vele az elektromos szerszámot és ne használja a hálózati dugó kihúzására a dugaszolóaljzatból. Tartsa távol a kábelt forróságtól, olajtól, éles szélektől és mozgó alkatrészekről.** Sérült vagy felcsavarodott kábel növeli az áramütés veszélyét.
- **Ha szabadban dolgozik az elektromos szerszámmal, csak olyan hosszabbítókábelt használjon, amelyek szabadban való használatra is alkalmas.** A szabadban való használatra alkalmas hosszabbítókábel használata csökkenti az áramütés veszélyét.
- **Ha nem kerülhető el az elektromos szerszám üzemeltetése nedves környezetben, akkor használjon hibaáram-védőkapcsolót.** Hibaáram-védőkapcsoló használata csökkenti az áramütés veszélyét.

! Általános biztonságtechnikai útmutató elektromos szerszámokhoz – személyi biztonság

- **Legyen figyelmes, ügyeljen arra, amit csinál, és ésszel fogjon a munkához egy elektromos szerszámmal. Ne használjon elektromos szerszámot, ha fáradt vagy drogok, alkohol vagy gyógyszerek hatása alatt áll.** Pillanatnyi figyelmetlenség az elektromos szerszám használata közben súlyos sérüléshez vezethet.



Viseljen személyi védőeszközöket és mindig védőszemüveget. Személyi védőeszközök, például védőmaszk, csúszásmentes biztonsági cipő, védősisak, hallásvédő vagy szűk védőruházat viselése, az elektromos szerszám fajtájának és felhasználásának függvényében, csökkenti a sérülések veszélyét.

- **Kerülje el a véletlen üzembevételt. Győződjön meg arról, hogy az elektromos szerszám ki van kapcsolva, mielőtt az áramellátáshoz és/vagy az akkumulátorhoz csatlakoztatja, felveszi vagy viszi.** Balesetet okozhat, ha az elektromos szerszám vitele közben ujját a kapcsolón tartja, vagy a készüléket bekapcsolva csatlakoztatja az áramellátáshoz.
- **Kerülje a nem normális testtartást. Álljon biztosan a lábán és tartsa meg mindenkor az egyensúlyát.** Ezáltal jobban tudja ellenőrizni az elektromos szerszámot váratlan helyzetekben.
- **Viseljen megfelelő ruházatot. Ne viseljen bő ruházatot és ékszert. Tartsa távol haját, ruházatát és kesztyűjét a mozgó alkatrészekről.** Mozgó alkatrészek elkaphatják a laza ruhát, ékszert vagy a hosszú haját.

! Általános biztonságtechnikai útmutató elektromos szerszámokhoz – elektromos szerszám használata és kezelése

- **Ne terhelje túl a készüléket. Használjon munkájához arra rendeltetett elektromos szerszámot.** A megfelelő elektromos szerszámmal jobban és biztosabban dolgozik az adott területen.
- **Ne használjon elektromos szerszámot meghibásodott kapcsolóval.** Veszélyes és javítani kell azt az elektromos szerszámot, amelyet nem lehet már be- vagy kikapcsolni.
- **Húzza ki a hálózati dugót a dugaszolóaljzatból és/vagy távolítsa el az akkumulátort, mielőtt beállítás végez a készüléken, tartozékot cserél vagy elrakja a készüléket.** Ezek az óvintézkedések megakadályozzák az elektromos szerszám véletlen elindítását.

- **Nem használt elektromos szerszámokat gyermekek számára elérhetetlen helyen tároljon. Ne engedje a készüléket olyan személyeknek használni, akik azt nem ismerik, vagy ezt az utasítást nem olvasták.** Az elektromos szerszámok veszélyesek, ha tapasztalatlan személyek használják azokat.
- **Ápolja gondosan az elektromos szerszámokat. Ellenőrizze, hogy a mozgó alkatrészek kifogástalanul működnek és nem szorulnak, hogy vannak-e törött vagy olyan mértékben sérült alkatrészek, amik az elektromos szerszám működését hátrányosan befolyásolják. A készülék használatba vétele előtt javíttassa meg a sérült alkatrészeket.** Sok balesetet rosszul karbantartott elektromos szerszám idéz elő.
- **Használja az elektromos szerszámot, a tartozékokat, a cserélhető szerszámokat stb. ennek az utasításnak megfelelően. Vegye figyelembe eközben a munkafeltételeket és az elvégzendő tevékenységet.** Elektromos szerszámok használata másra, mint a tervezett alkalmazás, veszélyes helyzeteket idézhet elő.

 **Általános biztonságtechnikai útmutató elektromos szerszámokhoz - szerviz**

- **Elektromos szerszámát csak képezített szak személyzettel és eredeti pótalkatrészekkel javíttassa.** Ezzel biztosítja, hogy az elektromos szerszám biztonsága megmarad.

 **Általános biztonságtechnikai útmutató akkumulátorokhoz / töltőkészülékekhez**

- **Elektromos szerszámokban csak a hozzájuk tervezett akkumulátorokat használja.** Más akkumulátorok használata sérüléshez és tűzveszélyhez vezethet.
- **A nem használt akkumulátort tartsa távol iratkapsoktól, kulcsoktól, szögektől, csavaroktól és minden kicsi fémtárgytól, amelyek az érintkezők áthidalását okozhatják.** Rövidzárlatnak az akkumulátor érintkezői között égési sérülés vagy tűz lehet a következménye.
- **Az akkumulátorokat csak a gyártó által ajánlott töltőkészülékekben töltsse.** Egy meghatározott típusú akkumulátor töltésére alkalmas töltőkészüléknél tűzveszély áll fenn, ha más akkumulátorokkal használja.
- **Ne töltsön idegen akkumulátorokat.** A töltőkészülék csak az együtt szállított, a Műszaki adatokban megadott feszültségű akkumulátorok töltésére alkalmas. Máskülönben tűz- és robbanásveszély áll fenn.

- **Hibás használat esetén folyadék léphet ki az akkumulátorból.** Kerülje az érintkezést vele. Véletlen érintkezés esetén vízzel le kell öblíteni. Ha a folyadék szembe kerül, orvosi segítséget is vegyen igénybe. Kilépő akkumulátorfolyadék a bőr irritációját vagy égési sérülést okozhat.
- **Az akkumulátor károsodása vagy szakszerűtlen használata esetén gőzök léphetnek ki belőle.** Vezessen be friss levegőt és panasz esetén forduljon orvoshoz. A gőzök irritálhatják a légutakat.
- **Ne nyissa fel az akkumulátort.** Rövidzárlat veszélye áll fenn.
- **Ne zárja rövidre az akkumulátort.** Robbanásveszély áll fenn.
- **Az akkumulátorokat nem szabad mechanikus hatásoknak kitenni.**
- **Védje az elektromos részeket a nedvességtől. Nem merítse ezeket sohase vízbe a tisztítás vagy az üzemeltetés során, hogy elkerülje az áramütést.** Soha ne tartsa a töltőkészüléket folyó víz alá. Tartsa be, kérjünk, a tisztítási és karbantartási utasításokat
- **A töltőkészülék csak beltéri használatra alkalmas.**
- **Tartsa tisztán a töltőkészüléket.** Szennyeződés következtében áramütés veszélye áll fenn.
- **Ne működtesse a töltőkészüléket gyúlékony felületen (pl. papíron, textilen stb.), ill. éghető környezetben.** A töltőkészülék töltés közben fellépő felmelegedése miatt tűzveszély áll fenn.
- **A töltőkészüléket csak az akkumulátor feltöltésére használja.** Nem szabad a töltőkészüléket az elektromos szerszám áramellátásaként alkalmazni.

 **Készülék-specifikus biztonsági útmutató forró ragasztópisztolyokhoz**

- **A készüléket csak tűzálló, nem hővezető és stabil felületre helyezze.** A készülék munka közben fellépő felmelegedése miatt tűzveszély áll fenn.
- **A ragasztási helyek tisztításához ne használjon éghető oldószereket.** Tűzveszély áll fenn.
- **Ne fogja meg a fúvókát vagy a ragasztórudat.** A fúvóka és a ragasztórúd 170 °C fölé felforrósodik.
- **Akadályozza meg, hogy a forró ragasztóanyag személyekre vagy állatokra jusson.** Bőrrel való érintkezésnél az érintkezés helyét azonnal tartsa néhány percig hideg vízszugár alatt. Ne próbálkozzon a ragasztóanyag bőrről való eltávolításával.

- **Ne húzza ki a ragasztórudat a fúvókából.** A forró ragasztóanyag megérintésének súlyos égési sérülés lehet a következménye és az elektromos szerszám károsodhat.
- **Ne használja a forró ragasztópisztolyt 5 °C alatti vagy 50 °C fölötti környezeti hőmérsékletnél.**
- **Ne használja a forró ragasztópisztolyt közvetlen, hideg szélnek kitett környezetben.** A készülék veszít hatékonyságából és energiaveszteség lép fel.
- **Folyamatos használat közben ne gyakoroljon túl nagy nyomást a kioldóra.** A forró ragasztópisztoly súlyosan megsérülhet.
- **Csak meghatalmazott szakvállalatok végezhetnek el olyan tevékenységet, amelyhez a készülékház felnyitása szükséges.**
- **Ha a ragasztóanyag visszafelé folyik, azonnal hagyja abba a tevékenységet!** További működtetés előtt szakvállalattal végeztesse el a tisztítást.

Rendeltetésszerű használat

A PGGS 10-3,7V készüléket kizárólag fa, karton, csomagolások, bőr, kerámia, üveg, szőnyeg, tömitések, műanyag, szövet, parafa és fém ragasztásához használja olvadó ragasztóval, a műszaki adatok betartásával. A ragasztandó munkadaraboknak tisztának, száraznak és zsirmentesnek kell lenni.

Ajánljuk, hogy az elektromos szerszámot eredeti Trotec tartozékokkal használja.

Rendeltetésellenes használat

A PGGS 10-3,7V készülék nem alkalmas hőre érzékeny anyagok, például puha PVC, sztiropor vagy más habanyagok ragasztásához. A PGGS 10-3,7V készülék nem alkalmas nagy felületen történő munkára.

Személyi képesítés

Azoknak a személyeknek, akik ezt a készüléket használják:

- el kellett olvasniuk és meg kellett érteniük a kezelési útmutatót, különösen a biztonságra vonatkozó fejezetet.

Személyi védőeszközök



Viseljen védőkesztyűt.

Így védő kezét égési sérülésektől, zúzódásoktól és bőrhorzsolásoktól.

Egyéb veszélyek



Figyelmeztetés villamos feszültségre

Áramütés elégtelen szigetelés miatt. Minden használat előtt ellenőrizze a készülék sérülését és kifogástalan működését. Ha sérülést állapít meg, ne használja a készüléket. Ne használja a készüléket, ha a készülék vagy kezei párasak vagy izzadtak!



Figyelmeztetés villamos feszültségre

Csak meghatalmazott szaküzem végezhet munkát az elektromos alkatrészeken!



Figyelmeztetés villamos feszültségre

A készüléken végzett minden munka előtt távolítsa el a töltőkészülék hálózati csatlakozódugóját a hálózati dugaszolóaljzatból!

Úgy húzza ki a hálózati csatlakozókábelt a dugaszolóaljzatból, hogy a csatlakozódugónál fogja meg.



Figyelmeztetés villamos feszültségre

A házba bejutó folyadékok miatt rövidzárlat veszélye áll fenn!

Ne mártsa a készüléket és a tartozékot vízbe. Figyeljen arra, hogy ne jusson víz vagy más folyadék a házba.



Figyelmeztetés robbanásveszélyes anyagokra

Ne tegye ki az akkumulátort 45 °C feletti hőmérsékleteknek! Ne hozza érintkezésbe az akkumulátort vízzel vagy tűzzel! Kerülje a közvetlen napsugárzást és nedvességet. Robbanásveszély áll fenn!



Figyelmeztetés forró felületre

A munkaszerszám használat után még forró lehet. A munkaszerszám megérintésekor égési sérülés veszélye áll fenn.

Ne érintse meg csupasz kézzel a munkaszerszámot! Viseljen védőkesztyűt!



**Figyelmeztetés**

Ne munkáljon meg azbeszttartalmú anyagokat.
Az azbeszt rákkeltőnek minősül.

**Figyelmeztetés**

A készülék veszélyt jelenthet, ha nem betanított személyek szakszerűtlenül vagy nem a rendeltetésének megfelelően használják! Vegye figyelembe a személyi képesítéseket!

**Figyelmeztetés**

A készülék nem játékszer és gyermekek kezébe nem való.

**Figyelmeztetés**

Fulladásveszély!
Ne hagyja a csomagolóanyagot gondatlanul szanaszét heverni. Gyermekek kezében veszélyes játékszerré változhat.

**Vigyázat**

Tartson kellő távolságot hőforrásoktól.

Értesítés

Ha a készüléket szakszerűtlenül tárolja vagy szállítja, a készülék megsérülhet.

Vegye figyelembe a készülék szállítására és tárolására vonatkozó információkat.

Információk a készülékről**Készülék-leírás**

A PGGS 10-3,7V készülék akkus forró ragasztópisztoly javítási és barkácsolómunkákhoz. A készülék fa, műanyag, textil, karton, papír, kerámia, bőr, parafa, üveg és fém ragasztására alkalmas.

Az akkumulátor kapacitáskijelző mutatja a töltési állapotot.

Munkaszünetben az automatikus kikapcsolás 10 perc elteltével segít energiát megtakarítani.

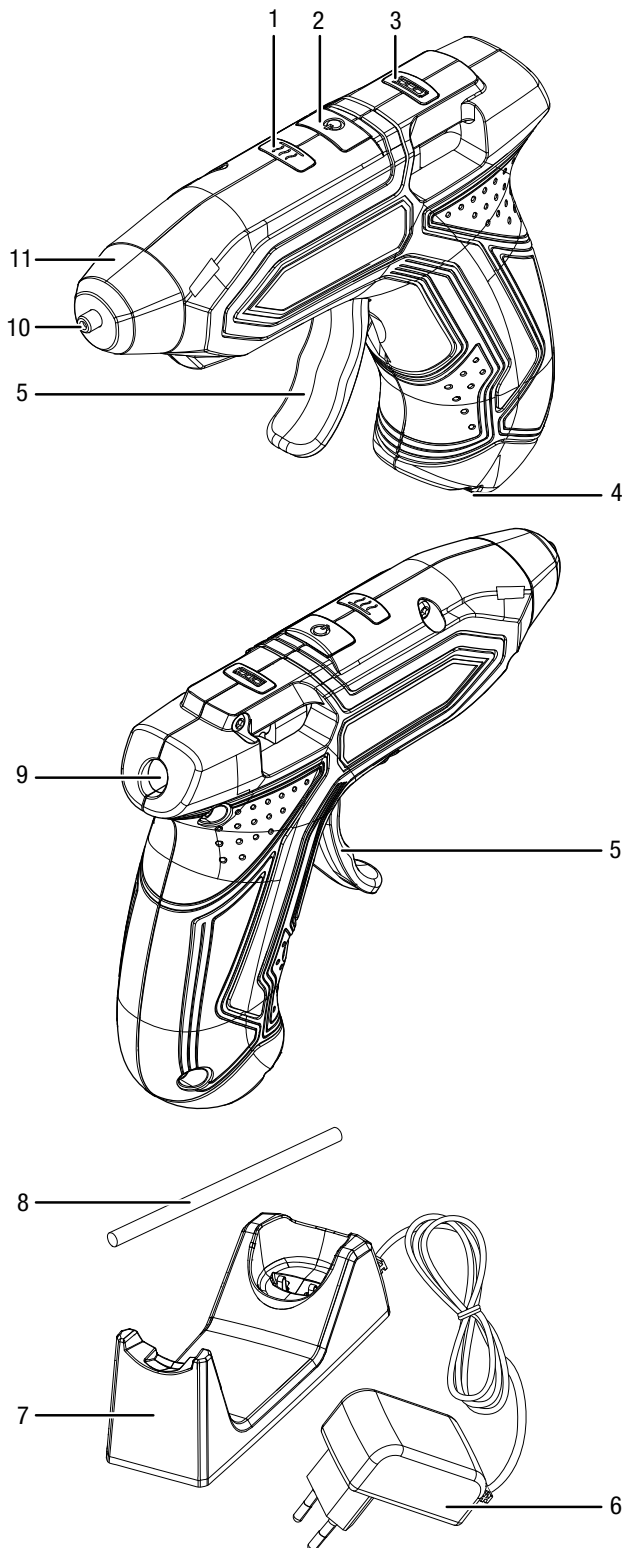
A készülékkel 30 perces munkaidő lehetséges.

Munkaszünetben az akkus forró ragasztópisztolyt a töltőkészülékbe helyezheti.

Az állapotjelző LED színváltással tájékoztat a munkahőmérséklet eléréséről. A felfűtési idő 60 másodperc.

Az ergonomikus alakú markolat és a kis súly biztosítja a kifáradás nélküli munkát.

Készülék bemutatása



Sz.	Megnevezés
1	állapotjelző LED
2	be-/kikapcsoló
3	akkumulátor kapacitáskijelző
4	csatlakozó érintkezők
5	előtoló kengyel
6	hálózati csatlakozódugó
7	töltőkészülék / készüléktartó
8	ragasztórúd
9	előtoló csatorna
10	fúvóka
11	a fúvóka hővédő köpenye

Szállítási terjedelem

- 1 x PGGS 10-3,7V készülék
- 1 x töltőkészülék készüléktartóval
- 10 x ragasztórúd, hossz: 140 mm, átmérő: 7 mm
- 1 x útmutató

Műszaki adatok

Paraméter	Érték
Modell	PGGS 10-3,7V
Névleges feszültség	3,7 V ---
Környezeti hőmérséklet munka közben	5 °C-tól 50 °C-ig
Környezeti hőmérséklet töltés közben	10 °C-tól 40 °C-ig
Olvasási hőmérséklet	170 °C
Ragasztórúd	átmérő 7 mm hosszúság 140 mm
Felfűtési idő	kb. 60 s
Használati idő egy akkutöltettel	kb. 30 perc
Súly	0,17 kg
Akku (beépített)	
Típus	li-ion
Névleges feszültség	3,7 V ---
Kapacitás	1,5 Ah
Töltőkészülék	
Névleges feszültség - bemenet	100 – 240 V / 50 – 60 Hz
Névleges áram - bemenet	0,2 A
Névleges feszültség - kimenet	5,5 V ---
Töltőáram	0,6 A
Érintésvédelmi osztály	II /
Kábelhossz	1,5 m

Szállítás és tárolás

Értesítés

Ha a készüléket szakszerűtlenül tárolja vagy szállítja, a készülék megsérülhet.

Vegye figyelembe a készülék szállítására és tárolására vonatkozó információkat.

Szállítás

Tartsa be a következő utasításokat minden szállítás **előtt**:

- Kapcsolja ki a készüléket.
- Úgy húzza ki a töltőkészülék hálózati csatlakozókábelét a dugaszolóaljzataból, hogy a csatlakozódugónál fogja meg.
- Hagyja a készüléket lehűlni.

A készülékben használt li-ion akkumulátorok a veszélyes anyagokról szóló jogszabályok követelményei alá tartoznak.

Vegye figyelembe a következő tudnivalókat li-ion akkumulátorok szállításához, ill. küldéséhez:

- Az akkumulátorokat a felhasználó közúton további feltételek nélkül szállíthatja.
- Harmadik fél által történő küldésnél (pl. légi szállítás vagy fuvarozó vállalat) a csomagolással és jelöléssel szemben külön követelményeket kell betartani. Itt veszélyesáru-szakembert kell bevonni a rakomány előkészítésébe.
 - Csak akkor szállítson akkumulátorokat, ha a ház nem sérült.
 - Kérjük, vegye figyelembe az esetleges további nemzeti előírásokat is.

Tárolás

Tartsa be a következő utasításokat minden tárolás **előtt**:

- Kapcsolja ki a készüléket.
- Úgy húzza ki a töltőkészülék hálózati csatlakozókábelét a dugaszolóaljzataból, hogy a csatlakozódugónál fogja meg.
- Hagyja a készüléket lehűlni.
- Tisztítsa meg a készüléket a "Karbantartás" fejezetben leírtak szerint.
- Ne tároljon teljesen kisült li-ion akkumulátorokat. Kisült akkumulátorok tárolása mélykisüléshez és így az akkumulátor sérüléséhez vezethet.

Ha nem használja a készüléket, tartsa be a következő tárolási feltételeket:

- szárazon, fagytól és hőségtől védve
- környezeti hőmérséklet 40 °C alatt
- egy portól és közvetlen napsugárzástól védett helyen.

Üzembe helyezés

Készülék kicsomagolása

- Vegye ki a készüléket és a tartozékokat a csomagolásból.



Figyelmeztetés villamos feszültségre

Áramütés elégtelen szigetelés miatt.

Minden használat előtt ellenőrizze a készülék sérülését és kifogástalan működését.

Ha sérülést állapít meg, ne használja a készüléket.

Ne használja a készüléket, ha a készülék vagy kezei párák vagy izzadtak!

- Ellenőrizze a szállítmány hiánytalanságát és figyeljen a sérülésekre.



Figyelmeztetés

Fulladásveszély!

Ne hagyja a csomagolóanyagot gondatlanul szanaszét heverni. Gyermekek kezében veszélyes játékszerré változhat.

- A nemzeti törvényi szabályozásoknak megfelelően ártalmatlanítsa a csomagolóanyagot.

Az akkumulátor töltése



Vigyázat

A töltési folyamat közben a markolat kicsit felmelegedhet, de ez normális jelenség.

Értesítés

Az akkumulátor szakszerűtlen feltöltés esetén megsérülhet.

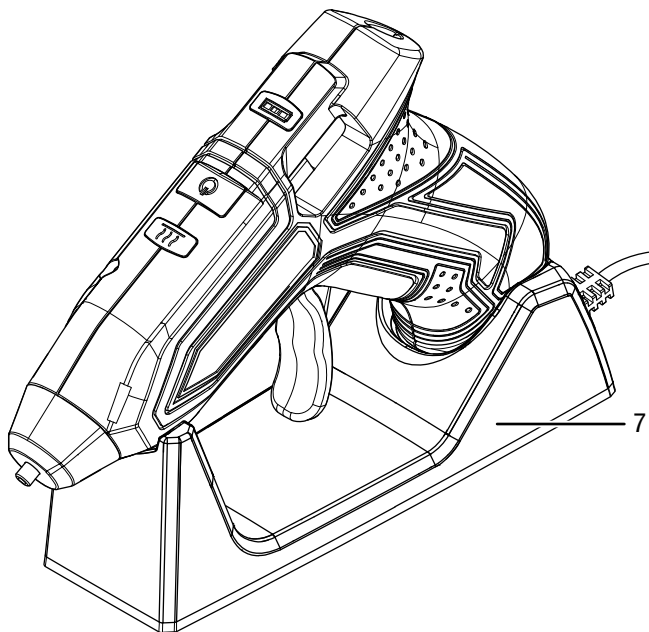
Soha ne töltse az akkumulátort 10 °C alatti vagy 40 °C fölötti környezeti hőmérsékletnél.

Az akkumulátort a szállításhoz részben feltöltjük, hogy megakadályozzuk az akkumulátor mélykisülés okozta sérülését.

Az akkumulátort első üzembe helyezés előtt és gyenge akkuteljesítmény esetén (az akkumulátor kapacitáskijelző pirosan világít) fel kell tölteni.

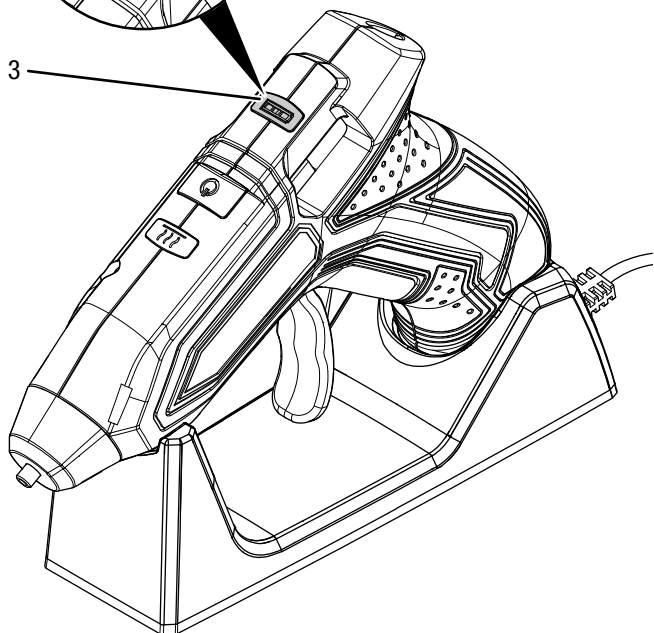
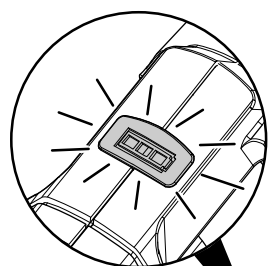
Ehhez a következőképpen járjon el:

1. Helyezze a készüléket a töltőkészülékbe (7).



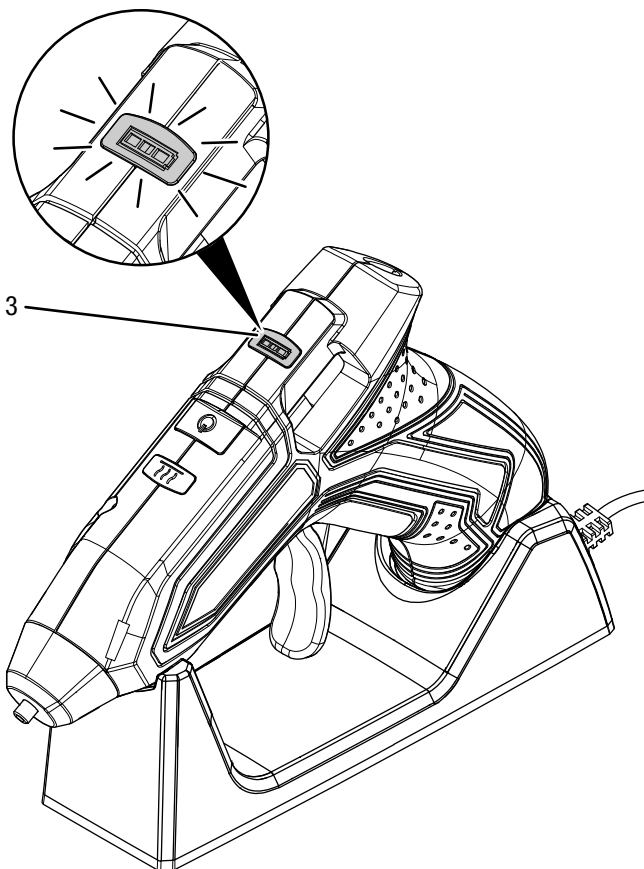
2. Dugja a töltőkészülék (7) hálózati csatlakozódugóját szabályszerűen biztosított dugaszolóaljzatba.

⇒ Az akkumulátor kapacitáskijelző (3) pirosan világít.



⇒ A töltési idő kb. 3 óra.

3. Várja meg, amíg az akkumulátor kapacitáskijelző (3) zölden világít.



⇒ Ekkor az akkumulátor teljesen fel van töltve.

4. Húzza ki a töltőkészülék (7) hálózati csatlakozódugóját a hálózati dugaszoló aljzattól.
5. Vegye le a készüléket a töltőkészülékről.

⇒ A készülék és a töltőkészülék a töltési folyamat alatt adott esetben felmelegedhet.

Az akkumulátor töltési állapotának ellenőrzése

A töltési állapotot az akkumulátor kapacitáskijelző a következők szerint mutatja:

LED színe	Jelentés
Zöld	Az akkumulátor teljesen fel van töltve.
Piros	Az akkumulátor üres. Töltse fel az akkumulátort.

A ragasztórúd behelyezése

1. Toljon egy ragasztórudat az előtoló csatornába (9).

Kezelés

Tippek és tudnivalók a forró ragasztópisztoly használatához

Általános:

- Ragasztás előtt zsírtalanítsa a fém felületeket. A feldolgozógépek gyakran olajmaradékokat hagynak hátra.
- A ragasztóanyag textilekből nem távolítható el teljesen. Magas olvadáspontja miatt főzőfokozaton történő mosással sem távolítható el.
- A ragasztási helyek nedvesség esetén újra elválhatnak.
- Különböző anyagokhoz használjon adott esetben speciális ragasztórudakat.
- Ha a bőr forró ragasztóanyaggal érintkezik, az érintkezés helyét azonnal tartsa néhány percig hideg vízszugár alatt.
- A ragasztandó anyagok és a munkafelület nem lehetnek könnyen gyulladók vagy éghetők.
- Hőre érzékeny anyagoknál ragasztás előtt egy próbadarabon ellenőrizze, hogy alkalmas-e a ragasztáshoz.

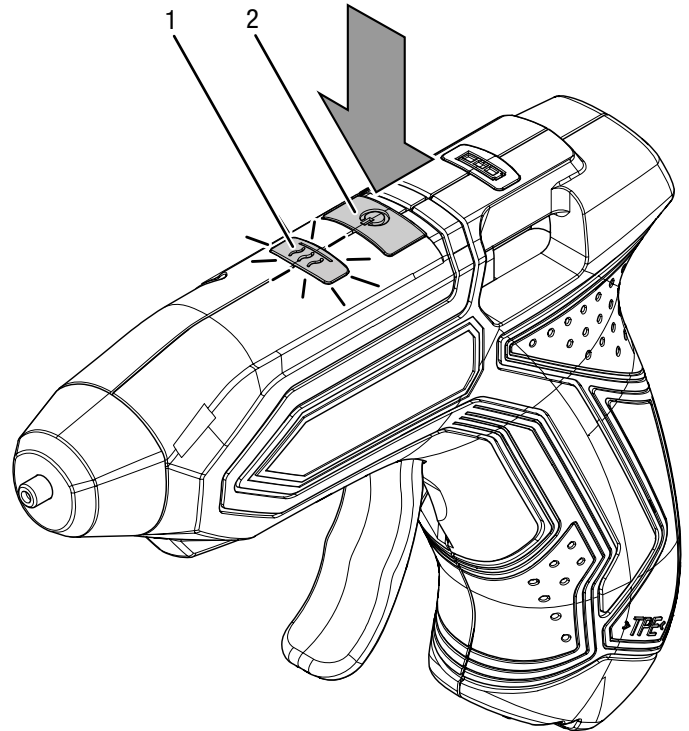
Ragasztás:

- Rugalmas anyagoknál, például textileknél a ragasztóanyagot cikk-cakk vonalban vigye fel.
- A gyorsan lehűlő anyagokat, például az acélt a ragasztás jobb tapadásához melegítse fel pl. hőlégfúvó pisztollyal.
- Ragasztás után rövid ideig kézzel nyomja össze a munkadarabokat. Szorítószervezetre nincs szükség.
- A készüléket pontragasztáshoz vagy ragasztott varrat készítéséhez használhatja.
- A ragasztási helyek felmelegítéssel újra oldhatók.
- A ragasztómaradékok a fúvókáról lehűlés után könnyen eltávolíthatók.
- A ragasztómaradékokat lehűlés után legkönnyebben éles késsel távolíthatja el.
- A ragasztási helyek festhetők.
- Sima felületeket ragasztás előtt fel kell érdesíteni.

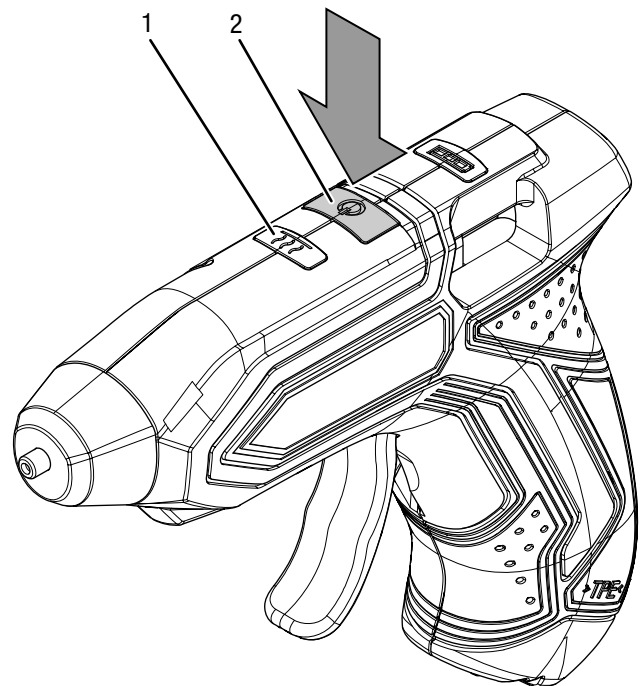
A készülék be- és kikapcsolása

A készülékkel való munkához viseljen személyi védőeszközöket.

1. Nyomja meg a be-/kikapcsolót (2), amíg az állapotjelző LED (1) pirosan nem világít.



- ⇒ A ragasztóanyagot a készülék felmelegíti.
 - ⇒ Amikor a készülék elérte a munkahőmérsékletet, az állapotjelző LED zölden világít.
 - ⇒ A készülék üzemkész.
2. Kapcsolja ki a készüléket úgy, hogy a be-/kikapcsolót (2) addig nyomja, amíg az állapotjelző LED (1) kialszik.



Automatikus kikapcsolás

Munkaszünetben az automatikus kikapcsolás 10 perc elteltével segít energiát megtakarítani. A készüléket csak akkor kapcsolja be, ha használja.

1. Kapcsolja be újra a készüléket a be-/kikapcsolóval (2) és ellenőrizze az állapotjelző LED-et, ill. az akkumulátor kapacitáskijelzőt, hogy a készüléket adott esetben újra fel kell-e tölteni, ill. fel kell-e fűteni.

Ragasztás



Figyelmeztetés forró felületre

A fúvóka használat után még forró lehet. A fúvókából kilépő ragasztóanyag forró lehet. Égési sérülés veszélye áll fenn.

Ne érintse meg csupasz kézzel a fúvókát!

Viseljen védőkesztyűt!



Infó

A ragasztórúd előre tolása után a készüléknek egy kicsivel több időre van szüksége a felfűtéshez, mint az első használatnál. A megkeményedett ragasztómaradékok eltömhetik az előtoló csatornát.



Infó

A ragasztási helyeknek tisztának, száraznak és zsírmentesnek kell lenni.

Az állapotjelző LED zölden világít.

1. Hagyja felmelegedni a forró ragasztópisztolyt. Tolja be az anyaghoz alkalmas ragasztórudat hátulról az előtoló csatornába (9). A ragasztóanyag-áram tervezett tevékenységhez történő szabályozásához nyomja az előtoló kengyelt (5).

2. A ragasztóanyagot pontszerűen vagy vonalként vigye fel.
3. A két ragasztandó munkadarabot azonnal nyomja össze kb. 30 másodperc ideig.
⇒ A ragasztási hely kb. 5 perc után terhelhető.
4. Munkaszünetekben helyezze a készüléket a töltőkészülékbe.

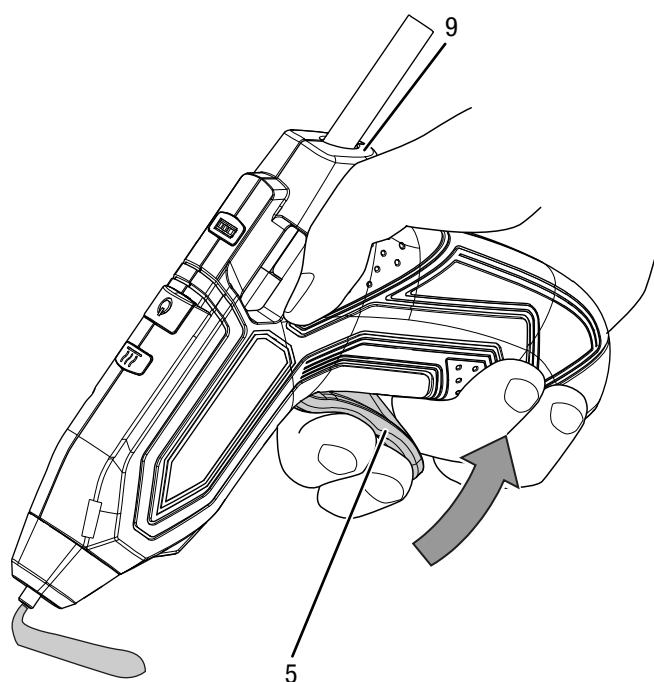
Üzemen kívül helyezés



Figyelmeztetés villamos feszültségre

Ne érintse meg a hálózati csatlakozódugót nedves vagy vizes kézzel.

- Kapcsolja ki a készüléket.
- Úgy húzza ki a töltőkészülék hálózati csatlakozókábelét a dugaszolóaljzatból, hogy a csatlakozódugónál fogja meg.
- Szükség szerint hagyja a készüléket lehűlni.
- Tisztítsa meg a készüléket a "Karbantartás" fejezet szerint.
- Tárolja a készüléket a "Tárolás" fejezet szerint.



Hibák és zavarok

A készülék kifogástalan működését a gyártás alatt többször ellenőriztük. Ha ennek ellenére működési zavarok lépnének fel, vizsgálja át a készüléket a következő felsorolás szerint.

Csak meghatalmazott villamos szakvállalat vagy a Trotec végezhet el olyan hiba- és zavarelhárítási tevékenységeket, amelyhez a készülékház felnyitása szükséges.

Az első használatkor kisebb füst vagy szag tapasztalható:

- Ez nem jelent hibát vagy zavart. Rövid működési idő után a jelenség eltűnik.

A készülék nem indul el:

- Az akku teljesítménye esetleg túl gyenge. Töltse fel az akkumulátort.
- Ellenőrizze, hogy szennyeződött-e a töltőkészülék és a töltőaljzat. Távolítsa el az esetleges szennyeződéseket.
- Ellenőrizze, hogy csatlakoztatva van-e a töltőkészülék. Csatlakoztatott töltőkészüléknél a készülék nem indul.



Infó

Várjon legalább 10 percet, mielőtt újra bekapcsolja a készüléket.

Nem töltődik az akkumulátor:

- Ellenőrizze, hogy a készülék jól van összekötve a töltőkészülékkel és a töltőkészülék helyesen van csatlakoztatva az áramhálózatra.
- Ellenőrizze a hálózati csatlakozást.
- Ellenőrizze, hogy sérült-e a hálózati kábel és a csatlakozódugó.
- Ellenőrizze a helyi hálózati biztosítékot.
- Ellenőrizze, hogy sérült-e a töltőkészülék. Ha a töltőkészülék esetleg sérült, ne használja tovább. Lépjen kapcsolatba a Trotec ügyfélszolgálattal.
- Ellenőrizze a töltőkészülék csatlakozójának szennyeződését. Távolítsa el az esetleges szennyeződéseket.
- Az akku esetleg sérült. Lépjen kapcsolatba a Trotec ügyfélszolgálattal.

A ragasztórúd nem továbbítja:

- A ragasztórúd esetleg elfogyott vagy túl rövid. Toljon utána egy új ragasztórúdat. Csak alkalmas tartozékot / alkalmas ragasztórúdat használjon a műszaki adatok szerint.
- A ragasztórúd átmérője esetleg túl nagy vagy túl kicsi. Csak alkalmas tartozékot / alkalmas ragasztórúdat használjon a műszaki adatok szerint.

A ragasztórúd kiesik a készülékből:

- A ragasztórúd átmérője túl kicsi. Csak alkalmas tartozékot / alkalmas ragasztórúdat használjon a műszaki adatok szerint.

Folyékony ragasztóanyag lép ki az előtoló csatornából:

- A ragasztórúd átmérője túl kicsi és/vagy túl alacsony a ragasztórúd olvadási hőmérséklete. Csak alkalmas tartozékot / alkalmas ragasztórúdat használjon a műszaki adatok szerint.

A ragasztóanyag kilépése nem egyenletes:

- A készülék esetleg még nem érte el az olvadási hőmérsékletet. Hagyja teljesen felmelegedni a készüléket.
- Az előtoló kengyelt lassan és egyenletesen nyomja.

A ragasztási hely csak az egyik oldalon tart:

- A ragasztóanyag esetleg lehűlt, mielőtt összenyomta a munkadarabokat. Nyomja össze azonnal a ragasztandó munkadarabokat. Melegítse fel a gyorsan lehűlő anyagokat hőlégfúvó pisztollyal. A ragasztóanyagot adott esetben pontszerűen vigye fel.

A ragasztóanyag lehűlés után elválik:

- A felületek esetleg zsírosak, simák vagy porosak. Zsírtalanítsa, érdesítse fel vagy tisztítsa meg a felületeket.
- Az anyag adott esetben nem alkalmas olvadó ragasztóval történő ragasztáshoz. Használjon speciális ragasztórúdat.

A megragasztott cipőtalp leválik:

- A bőr nedvesség hatására duzzad. Használjon speciális ragasztórúdat.

Ragasztómaradékok ("fonalak") képződnek:

- Az előtoló kengyelt a ragasztás befejezésekor nyomva tartja. Engedje el időben az előtoló kengyelt.
- A munkadarabról való leemeléskor húzza le a fúvókát.

A munkadarab megolvad:

- A munkadarab hőre érzékeny anyagból áll, pl. sztiropor, és nem alkalmas olvadó ragasztóval történő ragasztáshoz. Használjon speciális ragasztórúdat.

Égési sérüléseket szenved az ujján ragasztás közben:

- A ragasztóanyag esetleg átüt a papíron vagy textilen. A forró ragasztópisztollyal történő munka közben viseljen védőkesztyűt. Használjon adott esetben hőálló felületet, pl. szilikon anyagból.
- A munkadarab fémből van és felmelegedhetett. A forró ragasztópisztollyal történő munka közben viseljen védőkesztyűt.

Értesítés

Várjon legalább 3 percet minden karbantartási és javítási munka után. Csak utána kapcsolja be újra a készüléket.

Készüléke nem működik az ellenőrzések után sem kifogástalanul?

Lépjen kapcsolatba az ügyfélszolgálattal. Adott esetben vigye a készüléket javításra egy meghatalmazott elektromos szaküzembe vagy a Trotec-hez.

Karbantartás

Karbantartást megelőző tevékenységek



Figyelmeztetés villamos feszültségre

Ne érintse meg a töltőkészülék hálózati csatlakozódugóját nedves vagy vizes kézzel.

- Kapcsolja ki a készüléket.
- Úgy húzza ki a töltőkészülék hálózati csatlakozókábelét a dugaszolóaljzatból, hogy a csatlakozódugónál fogja meg.
- Hagyja a készüléket teljesen lehűlni.



Figyelmeztetés villamos feszültségre

Csak meghatalmazott szaküzemek vagy a Trotec végezhetnek el olyan karbantartási tevékenységet, amelyhez a készülékház felnyitása szükséges.

Karbantartási tudnivalók

A gép belsejében nem található a felhasználó által karbantartandó vagy kenést igénylő részek.

Tisztítás

A készüléket célszerű minden használat előtt és után megtisztítani.

Értesítés

A készüléket tisztítás után nem kell kenni.



Figyelmeztetés villamos feszültségre

A házba bejutó folyadékok miatt rövidzárlat veszélye áll fenn!

Ne mártsa a készüléket és a tartozékot vízbe. Figyeljen arra, hogy ne jusson víz vagy más folyadék a házba.

- Tisztítsa meg a készüléket egy megnedvesített, puha, nem száraz kendővel. Ügyeljen arra, hogy ne hatoljon be nedvesség a készülékházba. Ügyeljen arra, hogy villamos alkatrészeket ne érhesse nedvesség. A kendő nedvesítéséhez ne használjon agresszív tisztítószereket, például tisztítósprayket, oldószereket, alkoholtartalmú tisztítószereket vagy súrolószereket.
- Szárítsa meg a készüléket egy puha, nem száraz kendővel.
- Tartsa tisztán a csatlakozó érintkezőket a készüléken és a töltőkészüléken.

Ártalmatlanítás



Egy használt elektromos vagy elektronikus készüléken látható áthúzott szemetes szimbólum azt jelzi, hogy használati idejének végén nem szabad háztartási hulladékba dobni. Az Ön közelében gyűjtőhelyek állnak rendelkezésre használt elektromos és elektronikus készülékek ingyenes leadásához. A címetek a városi, ill. helyi önkormányzattól tudhatja meg. A www.trotec24.com weboldalunkon is tájékozódhat az általunk létrehozott további leadási lehetőségekről.

Elektromos és elektronikus készülék-hulladékok szelektív gyűjtésének az a célja, hogy lehetővé tegye a készülék-hulladékok anyagainak, ill. a hulladékok más formában történő hasznosítását, továbbá elkerüljük a környezetre és az emberi egészségre ható negatív következményeket az esetleg a készülékekben lévő veszélyes anyagok ártalmatlanítása során.

Az ártalmatlanítandó használt készülékeken tárolt esetleges személyes adatok törléséért Ön felelős.



Li-Ion

Elemek és akkumulátorok nem valók a háztartási hulladékba, hanem azokat az Európai Unióban – az EURÓPAI PARLAMENT ÉS A TANÁCS 2006/66/EK számú, 2006. szeptember 06-i, elemekről és akkumulátorokról szóló irányelve szerint – szakszerű ártalmatlanításra kell átadni. Kérjük, ártalmatlanítsa az elemeket és akkumulátorokat a hatályos törvényi rendelkezéseknek megfelelően.

Trotec GmbH & Co. KG

Grebener Str. 7
D-52525 Heinsberg

☎ +49 2452 962-400

☎ +49 2452 962-200

✉ info@trotec.com

www.trotec.com