

HU

EREDETI HASZNÁLATI
UTASÍTÁS FORDÍTÁSA
AKKUMULÁTOROS
SZALAGCSISZOLÓ



Tartalomjegyzék

Tudnivalók a használati utasításhoz 2

Biztonság 3

Információk a készülékről 8

Szállítás és tárolás 10

Üzembe helyezés 11

Kezelés 16

Utánrendelhető tartozékok 19

Hibák és zavarok 19

Karbantartás 20

Ártalmatlanítás 21

Megfelelőségi nyilatkozat 21

Tudnivalók a használati utasításhoz

Jelképek



Figyelmeztetés villamos feszültségre

Ez a jelkép arra hívja fel a figyelmet, hogy villamos feszültség miatt személyek életét és egészségét fenyegető veszélyek állnak fenn.



Figyelmeztetés robbanásveszélyes anyagokra

Ez a jelkép arra hívja fel a figyelmet, hogy robbanásveszélyes anyagok miatt személyek életét és egészségét fenyegető veszélyek állnak fenn.



Figyelmeztetés forró felületre

Ez a jelkép arra hívja fel a figyelmet, hogy forró felületek miatt személyek életét és egészségét fenyegető veszélyek állnak fenn.



Figyelmeztetés hegyes tárgyra

Ez a jelkép arra hívja fel a figyelmet, hogy hegyes tárgyak miatt személyek életét és egészségét fenyegető veszélyek állnak fenn.



Figyelmeztetés kézsérülésre

Ez a jelkép arra hívja fel a figyelmet, hogy kézsérülés miatt személyek egészségét fenyegető veszélyek állnak fenn.



Figyelmeztetés

Ez a figyelmeztetés közepes kockázati fokú veszélyeztetést jelöl, aminek - ha nem hárítja el - halálos kimenetelű vagy súlyos személyi sérülés lehet a következménye.



Vigyázat

Ez a figyelmeztetés alacsony kockázati fokú veszélyeztetést jelöl, aminek - ha nem hárítja el - csekély vagy mérsékelt személyi sérülés lehet a következménye.



Nedves csiszolásra nem használható

Az ezzel a jelképpel megjelölt hivatkozások arra hívják fel a figyelmet, hogy a nedves csiszolás nem megengedett.

Utalás

Ez a figyelmeztetés fontos információkra (pl. anyagi károokra) hívja fel a figyelmet, de nem utal veszélyeztetésekre.



Infó

Az ezzel a jelképpel megjelölt hivatkozások segítik Önt tevékenységeinek gyors és biztos végrehajtásában.



Tartsa be az utasítást

Az ezzel a jelképpel megjelölt hivatkozások arra hívják fel a figyelmet, hogy figyelembe kell venni a használati utasítást.



Hallásvédő viselése kötelező

Az ezzel a jelképpel megjelölt hivatkozások arra hívják fel a figyelmet, hogy hallásvédő használata kötelező.



Védőszemüveg használata kötelező

Az ezzel a jelképpel megjelölt hivatkozások arra hívják fel a figyelmet, hogy szemvédelem használata kötelező.



Védőálc viselése kötelező

Az ezzel a jelképpel megjelölt hivatkozások arra hívják fel a figyelmet, hogy védőálc használata kötelező.



Védőruházat viselése kötelező

Az ezzel a jelképpel megjelölt hivatkozások arra hívják fel a figyelmet, hogy védőruházat használata kötelező.



Védőkesztyű viselése kötelező

Az ezzel a jelképpel megjelölt hivatkozások arra hívják fel a figyelmet, hogy védőkesztyű viselése kötelező.

A használati utasítás aktuális változatát a következő linkről tudja letölteni:



PBSS 10-20V



<https://hub.trotec.com/?id=45867>

Biztonság

Általános biztonságtechnikai útmutató elektromos szerszámokhoz



Figyelmeztetés

Olvasson el minden biztonságtechnikai útmutatót, utasítást, ábrát és műszaki adatot, amivel ez az elektromos szerszám el van látva.

A következő utasítások betartásánál elkövetett mulasztások áramütést, tüzet és/vagy súlyos sérülést okozhatnak.

Őrizze meg a biztonságtechnikai útmutatót és utasítást a későbbiekre is.

A biztonságtechnikai útmutatóban használt *elektromos szerszám* fogalom hálózatról működtetett elektromos szerszámokra (hálózati vezetékkel) vagy akkumulátorral működtetett elektromos szerszámokra (hálózati vezeték nélkül) vonatkozik.



Általános biztonságtechnikai útmutató elektromos szerszámokhoz – munkahelyi biztonság

- **Tartsa tisztán munkaterületét és világítsa jól meg.** Rendetlenség és rosszul megvilágított munkaterületek balesethez vezethetnek.
- **Ne dolgozzon az elektromos szerszámmal robbanásveszélyes környezetben, amelyben éghető folyadékok, gázok vagy porok vannak.** Az elektromos szerszámok szikráznak, ami meggyújthatja a port vagy a gőzöket.
- **Az elektromos szerszám használata közben ne engedjen közel gyermekeket és más személyeket.** Figyelmének elterelése esetén elveszítheti az ellenőrzést az elektromos szerszám felett.



Általános biztonságtechnikai útmutató elektromos szerszámokhoz – elektromos biztonság

- **Az elektromos szerszám csatlakozódugójának illenie kell a dugaszolóaljzatba. A dugót semmilyen módon sem szabad megváltoztatni. Ne használjon adapterdugót védőföldeléssel ellátott elektromos szerszámokkal együtt.** A nem módosított dugó és a megfelelő dugaszolóaljzat csökkentik az áramütés veszélyét.
- **Kerülje a testi érintkezést földelt felületekkel, például csövekkel, fűtéssel, tűzhelyekkel és hűtőszekrényekkel.** Nagyobb az áramütés veszélye, ha teste le van földelve.
- **Tartsa távol az elektromos szerszámot esőtől és vizes helyektől.** Víz bejutása az elektromos szerszámba növeli az áramütés veszélyét.

- **Ne használja más célra a csatlakozó vezetékét, ne hordja és ne akassza fel vele az elektromos szerszámot és ne használja a dugó kihúzására a dugaszolóaljzataból. Tartsa távol a csatlakozó vezetékét forróságtól, olajtól, éles szélektől és mozgó alkatrészekről.** Sérült vagy felcsavarodott csatlakozó vezetékek növelik az áramütés veszélyét.
- **Ha szabadban dolgozik az elektromos szerszámmal, csak olyan hosszabbító vezetékeket használjon, amelyek szabadban való használatra is alkalmasak.** A szabadban való használatra alkalmas hosszabbító vezeték használata csökkenti az áramütés veszélyét.
- **Ha nem kerülhető el az elektromos szerszám üzemeltetése nedves környezetben, akkor használjon hibaáram-védőkapcsolót.** Hibaáram-védőkapcsoló használata csökkenti az áramütés veszélyét.



Általános biztonságtechnikai útmutató elektromos szerszámokhoz – személyi biztonság

- **Legyen figyelmes, ügyeljen arra, amit csinál, és ésszel fogjon a munkához egy elektromos szerszámmal. Ne használjon elektromos szerszámot, ha fáradt vagy drogok, alkohol vagy gyógyszerek hatása alatt áll.** Pillanatnyi figyelmetlenség az elektromos szerszám használata közben súlyos sérüléshez vezethet.
- **Viseljen személyi védőeszközöket és mindig védőszemüveget.** Személyi védőeszközök, például porálc, csúszásmentes biztonsági cipő, védősisak vagy hallásvédő viselése, az elektromos szerszám fajtájának és felhasználásának függvényében, csökkenti a sérülések veszélyét.
- **Kerülje el a véletlen üzembevételt. Győződjön meg arról, hogy az elektromos szerszám ki van kapcsolva, mielőtt az áramellátáshoz és/vagy az akkumulátorhoz csatlakoztatja, felveszi vagy viszi.** Balesetet okozhat, ha az elektromos szerszám vitele közben ujját a kapcsolón tartja, vagy az elektromos szerszámot bekapcsolva csatlakoztatja az áramellátáshoz.
- **Távolítsa el a beállítószerszámokat vagy csavarkulcsokat, mielőtt bekapcsolja az elektromos szerszámot.** Az elektromos szerszám forgó részében lévő szerszám vagy kulcs sérülést okozhat.
- **Kerülje a nem normális testtartást. Álljon biztosan a lábán és tartsa meg mindenkor az egyensúlyát.** Ezáltal jobban tudja ellenőrizni az elektromos szerszámot váratlan helyzetekben.
- **Viseljen megfelelő ruházatot. Ne viseljen bő ruházatot és ékszert. Tartsa távol haját és ruházatát mozgó alkatrészekről.** Mozgó alkatrészek elkapathatják a laza ruhát, ékszert vagy a hosszú haját.

- Ha porszívó és porgyűjtő berendezések csatlakoztathatók, ezeket csatlakoztatni kell és helyesen kell használni. Porelszívás használata mérsékli a veszélyt, amit a por jelent.
- **Ne ringassa magát a hamis biztonság érzetében és ne hagyja figyelmen kívül az elektromos szerszámok biztonsági szabályait, akkor sem, ha többszöri használat után megismerte az elektromos szerszámot.** Figyelmetlen cselekvés a másodperc tört része alatt súlyos sérülésekhez vezethet.



Általános biztonságtechnikai útmutató elektromos szerszámokhoz – elektromos szerszám használata és kezelése

- **Ne terhelje túl az elektromos szerszámot. Használjon munkájához arra rendeltetett elektromos szerszámot.** A megfelelő elektromos szerszámmal jobban és biztonságosan dolgozik az adott területen.
- **Ne használjon elektromos szerszámot meghibásodott kapcsolóval.** Veszélyes és javítani kell azt az elektromos szerszámot, amelyet nem lehet már be- vagy kikapcsolni.
- **Húzza ki a dugót a csatlakozóaljzatból és/vagy távolítsa el a kivehető akkumulátort, mielőtt beállítást végez a készüléken, munkaszerszámot cserél vagy elrakja az elektromos szerszámot.** Ezek az óvintézkedések megakadályozzák az elektromos szerszám véletlen elindítását.
- **Nem használt elektromos szerszámokat gyermekek számára elérhetetlen helyen tároljon. Ne engedje az elektromos szerszámot olyan személyeknek használni, akik azt nem ismerik vagy ezt az utasítást nem olvasták.** Az elektromos szerszámok veszélyesek, ha tapasztalatlan személyek használják azokat.
- **Ápolja gondosan az elektromos szerszámokat és a munkaszerszámot. Ellenőrizze, hogy a mozgó alkatrészek kifogástalanul működnek és nem szorulnak, hogy vannak-e törött vagy olyan mértékben sérült alkatrészek, amik az elektromos szerszám működését hátrányosan befolyásolják. Az elektromos szerszám használatba vétele előtt javíttassa meg a sérült alkatrészeket.** Sok balesetet rosszul karbantartott elektromos szerszám idéz elő.
- **Vágószerszámokat tartson élesen és tisztán.** Gondosan ápoltt vágószerszámok éles vágóélel kevésbé szorulnak meg és könnyebben vezethetők.

- **Használja az elektromos szerszámot, a munkaszerszámot, a munkaszerszámokat stb. ennek az utasításnak megfelelően. Vegye figyelembe eközben a munkafeltételeket és az elvégzendő tevékenységet.** Elektromos szerszámok használata másra, mint a tervezett alkalmazás, veszélyes helyzeteket idézhet elő.
- **Tartsa tisztán és olajtól és zsírtól mentesen a markolatokat és markolatfelületeket.** Csúszós markolatokkal és markolatfelületekkel nem lehet biztonságosan kezelni és előre nem látható helyzetekben ellenőrizni az elektromos szerszámot.



Általános biztonságtechnikai útmutató elektromos szerszámokhoz – Az akkus szerszám használata és kezelése

- **Az akkumulátorokat csak a gyártó által ajánlott töltőkészülékekkel töltsse.** Egy meghatározott típusú akkumulátor töltésére alkalmas töltőkészülék miatt tűzveszély áll fenn, ha más akkumulátorokkal használja.
- **Elektromos szerszámokban csak a hozzájuk tervezett akkumulátorokat használja.** Más akkumulátorok használata sérüléshez és tűzveszélyhez vezethet.
- **A nem használt akkumulátort tartsa távol iratkapcsoktól, kulcsoktól, szögektől, csavaroktól és minden kicsi fémtárgytól, amelyek az érintkezők áthidalását okozhatják.** Rövidzárlatnak az akkumulátor érintkezői között égési sérülés vagy tűz lehet a következménye.
- **Hibás használat esetén folyadék léphet ki az akkumulátorból. Kerülje az érintkezést vele. Véletlen érintkezés esetén vízzel le kell öblíteni. Ha a folyadék szembe kerül, orvosi segítséget is vegyen igénybe.** Kilépő akkumulátorfolyadék a bőr irritációját vagy égési sérülést okozhat.
- **Ne használjon sérült vagy átalakított akkumulátort.** Sérült vagy átalakított akkumulátorok előre nem látható módon viselkedhetnek és tüzet, robbanást vagy sérülésveszélyt okozhatnak.
- **Ne tegye ki az akkumulátort tűz vagy túl magas hőmérséklet hatásának.** Tűz vagy 130 °C fölötti hőmérséklet robbanást idézhet elő.
- **Kövesse a töltésre vonatkozó összes utasítást és soha ne töltsse az akkumulátort vagy az akkus szerszámot a használati utasításban megadott hőmérséklet-tartományon kívül.** Helytelen vagy a megengedett hőmérséklet-tartományon kívüli töltés az akkumulátort roncsolhatja és növelheti a tűzveszélyt.

! **Általános biztonságtechnikai útmutató elektromos szerszámokhoz – A töltőkészülék használata és kezelése**

- **Ezt a töltőkészüléket akkor használhatják gyermekek 8 éves kortól felfelé, valamint csökkent fizikai, szenzorikus vagy mentális képességű vagy tapasztalattal és tudással nem rendelkező személyek, ha felügyelet alatt vannak, vagy a készülék biztonságos használatáról oktatást kaptak és a használatból eredő veszélyeket megértették. Gyermekeknek nem szabad játszani a készülékkel. A tisztítást és a felhasználói karbantartást nem végezhetik gyermekek felügyelet nélkül.**
- **Soha ne tegyen nem újratölthető elemet a töltőkészülékbe.** Egy meghatározott típusú akkumulátor töltésére alkalmas töltőkészülék miatt tűz- és robbanásveszély áll fenn, ha más akkumulátorokkal vagy nem újratölthető elemekkel használja.
- A "Multiflex 20 - 4.0 AC" töltőkészülékkel csak 4,0 Ah kapacitású (10 akkucellás) "Multiflex 20 - 4.0 DC" li-ion akkut töltsön. Az akku feszültségének illeni kell a töltőkészülék töltési feszültségéhez.

! **Általános biztonságtechnikai útmutató elektromos szerszámokhoz – Szerviz**

- **Elektromos szerszámát csak képezített szak személlyel és eredeti pótalkatrészekkel javíttassa.** Ezzel biztosítja, hogy az elektromos szerszám biztonsága megmarad.
- **Soha ne végezzen karbantartást sérült akkumulátorokon.** Akkumulátorokon bármilyen karbantartást csak a gyártóval vagy meghatalmazott vevőszolgálati szervekkel végeztessen.

! **Kiegészítő biztonsági útmutató a szalagcsiszolókhöz**

- **Ez az elektromos szerszám csiszolóként használható.** Vegye figyelembe az összes biztonsági tudnivalót, utasítást, ábrázolást és adatot, amit a készülékkel együtt kap. Ha a következő utasításokat nem tartja be, annak áramütés, tűz és/vagy súlyos sérülés lehet a következménye.
- **Az elektromos szerszámot csak száraz csiszoláshoz használja.** Víz bejutása elektromos készülékbe növeli az áramütés veszélyét.
- **Ügyeljen arra, hogy a repülő szikra személyeket ne veszélyeztessen. Távolítsa el az éghető anyagokat a közelből.** Fém csiszolásánál szikrarepülés lép fel.
- **Vigyázat, tűzveszély! Kerülje a csiszolt darab és a csiszoló túlmelegedését. Munkaszünetek előtt mindig ürítse ki a portartályt.** A porzsákban, mikroszűrőben, papírzsákban (vagy a porszívó szűrőzsákjában, ill. szűrőjében) lévő csiszolópor kedvezőtlen feltételek között, pl. szikrarepülés fémelek csiszolása közben, magától kigyulladhat. Különösen veszélyes a helyzet akkor, ha a csiszolópor lakk-, poliuretán maradékokkal vagy más vegyi anyagokkal keveredik és a csiszolt darab hosszú munkavégzés után felforrósodik.
- **Rendszeresen tisztítsa meg elektromos szerszámának szellőzőnyílásait.** A motorventilátor beszívja a port a házba és a nagyobb mértékben lerakódott fémpor elektromos veszélyt okozhat.
- **Munka közben tartsa az elektromos szerszámot szorosan mindkét kezével.** Álljon stabilan. Az elektromos szerszámot vezesse két kézzel biztonságosan.
- **Soha ne érintse meg a mozgó csiszolószalagot.** Sérülésveszély áll fenn.
- **Sohase tegye le az elektromos kéziszerszámot, mielőtt a munkaszerszám teljesen meg nem állt.** A forgó munkaszerszám érintkezhet a lerakó felülettel, ezáltal elveszítheti ellenőrzését az elektromos szerszám fölött.
- **Rögzítse a munkadarabot.** Befogó szerkezettel vagy satuban rögzített munkadarab tartása biztonságosabb, mint ha kezével fogja.
- **Ne használjon olyan tartozékot, amit a gyártó nem kifejezetten ehhez az elektromos szerszámhoz gyártott és ajánlott.** Csak az, hogy a tartozékot képes rögzíteni az elektromos szerszámon, nem garantálja a biztonságos használatot.

- **Viseljen személyes védőfelszerelést. Használjon az alkalmazásnak megfelelő teljes arcvédő maszkot, szemvédőt vagy védőszemüveget és viseljen porvédő álarcot, zajtompító fülvédőt, védő kesztyűt vagy különleges kötényt, amely védelmet nyújt a csiszolás során keletkező szilánkok és anyagrészecskék ellen.** A szemet védeni kell a szétrepülő idegen testektől, amelyek különböző alkalmazásoknál keletkeznek. A por- vagy légzésvédő álarcoknak ki kell szűrniük az alkalmazásnál keletkező port. Ha hosszú ideig van kitéve hangos zajnak, hallásvesztést szenvedhet el.
- **Ügyeljen más személyeknél a biztonságos távolságra az Ön munkaterületéhez. Mindenkinek, aki belép a munkaterületre, személyes védőfelszerelést kell viselnie.** A munkadarabból kitört darabok vagy eltört munkaszerszámok kirepülhetnek és a közvetlen munkaterületeken kívül is személyi sérüléseket okozhatnak.
- **Az elektromos szerszámot ne működtesse, miközben azt viszi.** Ruházatát a véletlen kapcsolta útján a forgó munkaszerszám beránthatja és a munkaszerszám testébe fúródhat.
- **Az elektromos szerszámot a szigetelt markolatfelületeknél fogva tartsa, mivel a csiszolófelület eltalálhat egy csatlakozó vezetékét.** Feszültség alatt álló vezeték sérülése feszültség alá helyezheti a készülék fémrészeit és áramütéshez vezethet.
- **Semmiképpen se támaszkodjon a kezével a készülék melletti vagy előtti felületekre, illetve a megmunkálásra kerülő felületre.** A szerszám lecsúszása esetén sérülésveszély áll fenn.



Különleges biztonságtechnikai útmutató dörzspapírcsiszoláshoz

- **Ne használja az elektromos szerszámot éghető anyagok közelében.** A szikrák lángra lobbanthatják ezeket az anyagokat.
- **Ne használjon kopott, beszakadt vagy erősen eltömődött csiszolószalagokat.** Sérült csiszolószalagok elszakadhatnak, elrepülhetnek és személyek sérülését okozhatják.
- **Fa és különösen olyan anyagok megmunkálásánál, amelyeknél az egészségre ártalmas porok keletkeznek, csatlakoztassa az elektromos szerszámot arra alkalmas külső elszívó készülékre.**
- **Az elektromos szerszámot mindig bekapcsolva vezesse a munkadarabra. Megmunkálás után emelje fel az elektromos szerszámot a munkadarabról és csak utána kapcsolja ki.**
- **Olyan elektromos szerszámmal történő munkánál, ami porgyűjtő zsákkal rendelkezik vagy amit porelszívó készülék segítségével porszívóval lehet összekötni, tűzveszély áll fenn!** Kedvezőtlen körülmények között, például szikrázás esetén – fém vagy fában lévő fémmaradékok csiszolásánál – a porgyűjtő zsákban (vagy a porszívó porzsákjában) lévő fapor magától meggyulladhat. Ez különösen akkor fordulhat elő, ha a fapor lakkmaradékokkal vagy más vegyi anyagokkal keveredik és a csiszolt darab hosszú munka után felforrósodik. Ezért okvetlenül kerülje el a munkadarab és az elektromos kéziszerszám túlmelegedését és a munka szüneteit előtt ürítse ki a készülék vagy a porszívó porzsákját.
- **Fémek csiszolásához ne használjon porelszívást.**
- **Gondoskodjon kielégítő szellőzésről.**

Rendeltetésszerű használat

A PBSS 10-20V készüléket kizárólag fa, műanyag, fém és spatulyázómassza, valamint lakkozott felületek száraz felületi csiszolására használja, a műszaki adatok betartásával.

A készüléket csak száraz csiszoláshoz szabad alkalmazni.

Ajánljuk, hogy az elektromos szerszámot eredeti Trotec tartozékokkal használja.

Előre látható helytelen alkalmazás

A készülék nem nedves anyagok megmunkálására szolgál.

A "Rendeltetésszerű használat" című fejezetben leírtaktól eltérő más alkalmazás ésszerűen előre látható helytelen alkalmazásnak számít.

Személyi képzés

Azoknak a személyeknek, akik ezt a készüléket használják:

- el kellett olvasniuk és meg kellett érteniük a használati utasítást, különösen a biztonságra vonatkozó fejezetet.

Biztonsági jelölések és táblák az akkumulátoron és a töltőkészüléken

Utalás

Ne távolítsa el biztonsági jelöléseket, matricákat vagy címkéket a készülékről. Tartsa a biztonsági jelöléseket, matricákat és címkéket olvasható állapotban.

Az akkumulátoron a következő biztonsági jelöléseket és táblákat helyeztük el:



Figyelmeztetés robbanásveszélyre!

Ezek a szimbólumok a következőre hívják fel a figyelmet:



Ne tegye ki az akkumulátort tűz vagy túl magas hőmérséklet hatásának! Ne hozza érintkezésbe az akkumulátort vízzel vagy tűzzel! Kerülje a közvetlen napsugárzást és nedvességet. Robbanásveszély áll fenn!

Soha ne töltsen az akkumulátort 10 °C alatti vagy 45 °C fölötti környezeti hőmérsékletnél. Helytelen vagy a megengedett hőmérséklet-tartományon kívüli töltés az akkumulátort roncsolhatja és növelheti a tűzveszélyt.



Vegye figyelembe az akkumulátor helyes ártalmatlanítását!

Ez a szimbólum a következőre hívja fel a figyelmet: Figyeljen az akkumulátor helyes ártalmatlanítására és semmi esetre se ártalmatlanítsa a szennyvízbe vagy köztulajdonban lévő vizekbe.

Az akkumulátor irritáló hatású és mérgező anyagokat tartalmaz, amelyek jelentős kockázatot jelentenek az emberre és a környezetre.

A töltőkészüléken a következő biztonsági jelöléseket és táblákat helyeztük el:



Ez a szimbólum a következőre hívja fel a figyelmet: Az akku töltése előtt olvassa el a használati utasítást, ill. a kezelési útmutatót.



Ez a szimbólum a következőre hívja fel a figyelmet: A töltőkészüléket az akku töltéséhez csak száraz beltéri területen használja, kültéri területeken ne.

Személyi védőeszközök



Viseljen hallásvédőt.

A zajhatás hallásvesztést okozhat.



Viseljen védőszemüveget.

Ezzel védi szemét leváló, leeső és kirepülő letört daraboktól, amelyek sérülést okozhatnak.



Viseljen védőmaszkot.

Így védekezhet egészségre káros porok belélegzésétől, amelyek munkadarabok megmunkálása közben keletkezhetnek.



Viseljen védőkesztyűt.

Így védő kezét égési sérülésektől, zúzódásoktól és bőrhorzsolásoktól.



Viseljen szűk védőruházatot.

Ezzel megvédi magát attól a veszélytől, hogy ruházatát a forgó elemek behúzzák.

Egyéb veszélyek



Figyelmeztetés villamos feszültségre

Áramütés elégtelen szigetelés miatt. Minden használat előtt ellenőrizze a készülék sérülését és kifogástalan működését. Ha sérülést állapít meg, ne használja a készüléket. Ne használja a készüléket, ha a készülék vagy kezei párásak vagy izzadtak!



Figyelmeztetés villamos feszültségre

Csak meghatalmazott szaküzem végezhet munkát az elektromos alkatrészekben!



Figyelmeztetés villamos feszültségre

A készüléken végzett minden munka előtt távolítsa el a hálózati csatlakozódugót a dugaszolóaljzatból és az akkumulátort a készülékből! Úgy húzza ki a hálózati csatlakozókábelt a dugaszolóaljzatból, hogy a csatlakozódugónál fogja meg.



Figyelmeztetés villamos feszültségre

A házba bejutó folyadékok miatt rövidzárlat veszélye áll fenn! Ne mártsa a készüléket és a tartozékot vízbe. Figyeljen arra, hogy ne jusson víz vagy más folyadék a házba.



Figyelmeztetés robbanásveszélyes anyagokra

Ne tegye ki az akkumulátort 45 °C feletti hőmérsékletnek! Ne hozza érintkezésbe az akkumulátort vízzel vagy tűzzel! Kerülje a közvetlen napsugárzást és nedvességet. Robbanásveszély áll fenn!

**Figyelmeztetés robbanásveszélyes anyagokra**

A csiszolás közben keletkező finom por könnyen gyullad. Tűz- és robbanásveszély áll fenn!
A keletkező porok összegyűjtéséhez használjon por-, ill. forgácszsákot vagy porelszívást.
A munka szünete előtt ürítse ki a porzsákot.

**Figyelmeztetés robbanásveszélyes anyagokra**

A fapor szikrázás esetén magától meggyulladhat.
Fémek csiszolásánál ne használjon porelszívást és porzsákot!
Fapor festékmaradékokkal vagy más kémiai anyagokkal keveredhet.
Tűz- és robbanásveszély áll fenn!
Kerülje a munkadarab és a készülék túlmelegedését.
Rendszeresen ürítse a porgyűjtő zsákot, ill. a porszívó porzsákját.

**Figyelmeztetés forró felületre**

A munkaszerszám használat után még forró lehet. A munkaszerszám megérintésekor égési sérülés veszélye áll fenn.
Ne érintse meg csupaszzal a munkaszerszámot!
Viseljen védőkesztyűt!

**Figyelmeztetés**

Mérgező porok!
A megmunkálás következtében keletkező káros / mérgező porok veszélyeztetik a kezelő vagy a közelben tartózkodó személyek egészségét.
Viseljen védőszemüveget és porálcot!

**Figyelmeztetés**

Ne munkáljon meg azbeszttartalmú anyagokat.
Az azbeszt rákkeltőnek minősül.

**Figyelmeztetés**

Veszély kirepülő részek miatt.
Használjon por-, ill. forgácszsákot vagy porelszívást.

**Figyelmeztetés**

A készülék veszélyt jelenthet, ha nem betanított személyek szakszerűtlenül vagy nem a rendeltetésének megfelelően használják! Vegye figyelembe a személyi képesítéseket!

**Figyelmeztetés**

A készülék nem játékszer és gyermekek kezébe nem való.

**Figyelmeztetés**

Fulladásveszély!
Ne hagyja a csomagolóanyagot gondatlanul szanaszét heverni. Gyermekek kezében veszélyes játékszerré változhat.

**Vigyázat**

A rezgésemisszió egészségkárosodást okozhat, ha a készüléket hosszabb ideig használja vagy nem szabályosan vezeti és ápolja.

**Vigyázat**

Tartson kellő távolságot hőforrásoktól.

Utalás

Ha a készüléket szakszerűtlenül tárolja vagy szállítja, a készülék megsérülhet.
Vegye figyelembe a készülék szállítására és tárolására vonatkozó információkat.

Magatartás vészhelyzetben / vészleállítás funkció

Vészleállítás:

A hálózati csatlakozódugó kihúzásával az akkumulátorból azonnal leáll a készülék működése. A készülék véletlen újraindulás elleni biztosításához hagyja kihúzva az akkut.

Magatartás vészhelyzetben:

1. Kapcsolja ki a készüléket.
2. Vészhelyzetben vegye ki az akkut a készülékből: Tartsa az akku reteszelésoldó gombját és húzza ki az akkut a készülékből "Az akkumulátor kivétele" fejezetben leírtak szerint.
3. Ne tegye vissza az akkut, ha a készülék hibás.

Információk a készülékről**Készülékleírás**

A PBSS 10-20V készülék egy akkumulátoros szalagcsiszoló száraz csiszoláshoz.

Az alkalmazási lehetőségek felfelületek, műanyagok, fémek és acél csiszolását, simítását, tisztítását, lesorjázását és rozsdátlanítását foglalják magukba.

Az anyagnak megfelelő munkához állítókerékkel fokozatmentesen 120 m/perc és 350 m/perc közötti szalagsebesség választható.

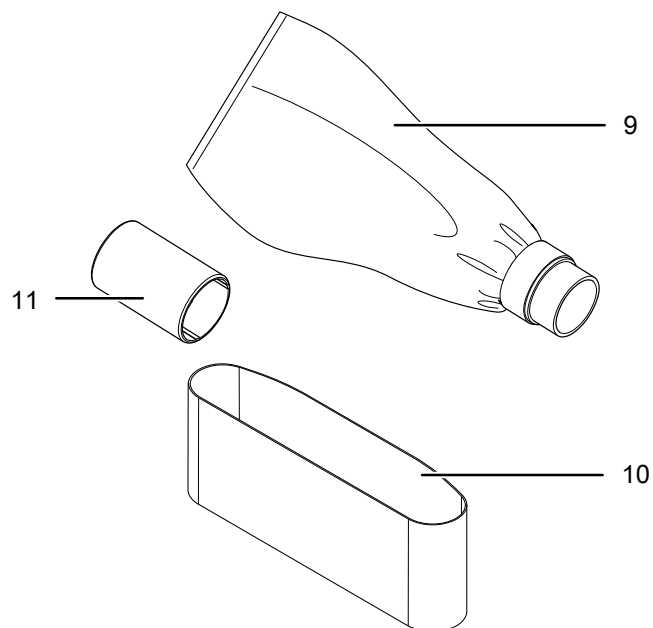
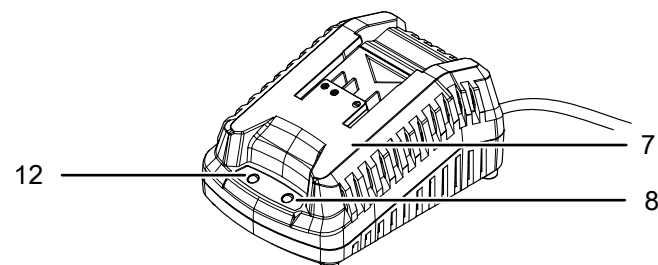
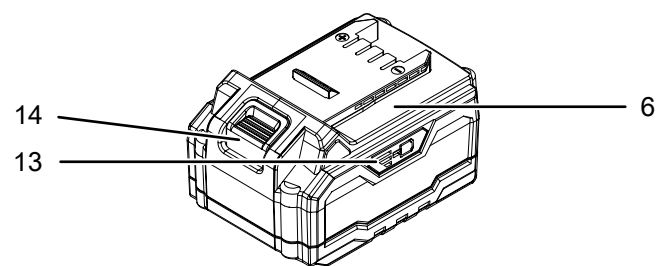
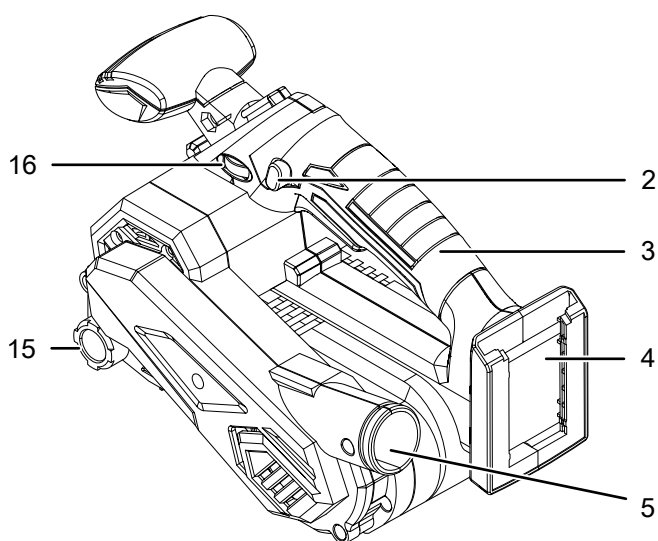
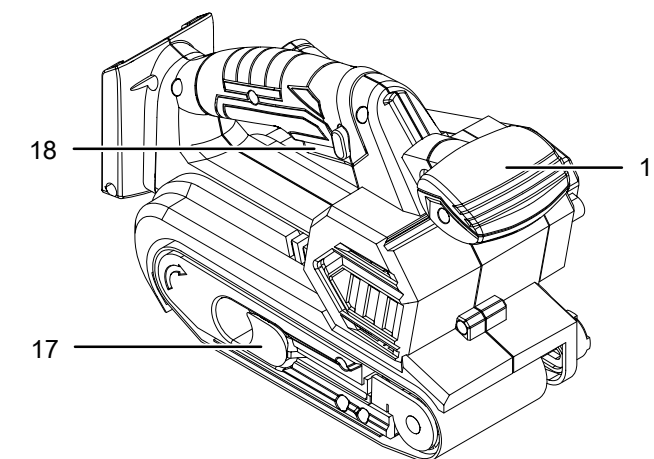
A kényelmes és fáradtságmentes munkavégzés biztosítására a be-/kikapcsoló egy rögzítőgombbal van ellátva, amely tartós üzemet tesz lehetővé.

A szerszám nélküli befogórendszer lehetővé teszi a csiszolószalag egyszerű cseréjét.

A porzsák, ill. egy külső porelszívás csatlakoztatási lehetősége pormentes munkavégzést biztosít.

Az akkumulátor saját kapacitáskijelzővel rendelkezik, amivel megállapíthatja a töltési állapotot anélkül, hogy az akkut csatlakoztatni kellene a készülékre.

Készülék bemutatása

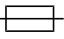



Sz.	Megnevezés
1	első markolat
2	be-/kikapcsoló rögzítőgomb
3	fő markolat
4	akkutartó
5	porelszívás csatlakozó
6	akkumulátor
7	gyorstöltő készülék
8	Piros akku-LED (akkumulátortöltés)
9	porzsák
10	csiszolószalag
11	porelszívó adapter
12	zöld akku-LED (gyorstöltő készülék üzembesz)
13	akkumulátor feltöltési szint kijelző
14	Reteszelésoldó gomb
15	szalagfutás-beszabályozó csavar
16	szalagsebesség-előválasztó állítókerék
17	csiszolószalag szorítókar
18	be-/kikapcsoló

Szállítási terjedelem

- 1 x PBSS 10-20V készülék
- 1 x akkumulátor
- 1 x gyorsöltő készülék
- 1 x porzsák
- 1 x adapter a porelszíváshoz
- 1 x csiszolószalag fához, szemcsézet: 80, méretek: 75 x 457 mm
- 1 x szállítókosár
- 1 x útmutató

Műszaki adatok

Paraméter	Érték
Modell	PBSS 10-20V
Szalagsebesség	120 – 350 m/perc
Üresjárat fordulatszám	1.030 – 3.020 perc ⁻¹
Csiszolószalag mérete (szélesség x hosszúság)	76 x 457 mm
Csiszolófelület	76 x 120 mm
Súly	0,4 kg
Akkumulátor	Multiflex 20 - 4.0 DC
Típus	Li-ion
Névleges feszültség	20 V \equiv
Névleges kapacitás	4 Ah
Akkucellák	10
Kapacitás	80 Wh
Gyorstöltő készülék	Multiflex 20 - 4.0 AC
Bemenet	
Névleges feszültség	230 - 240 V / 50 Hz
Teljesítményfelvétel	94 W
Kimenet	
Névleges feszültség	21,5 V \equiv
Töltőáram	3,5 A
Biztosíték 	T 3,15 A
Töltési idő	1,5 h
Érintésvédelmi osztály	II (kettős szigetelés) / 
Tájékoztató vibrációról EN 62841-2-4 szerint	
a_n rezgés kibocsátási érték a főmarkolaton	3,03 m/s ²
a_n rezgés kibocsátási érték az első markolaton	3,03 m/s ²
K bizonytalanság	1,5 m/s ²
Zajkibocsátási értékek EN 62841-2-4 szerint	
L_{pA} hangnyomásszint	80 dB(A)
L_{WA} hangteljesítmény	91 dB(A)
K bizonytalanság	3 dB



Viseljen hallásvédőt.

A zajhatás hallásvesztést okozhat.

Tudnivalók a zajkibocsátásra és vibrációra vonatkozó információkhoz:

- A megadott rezgésösszértékek és a megadott zajemissziós értékek mérése az EN 62841 szabványnak megfelelő vizsgálati eljárással történt és elektromos szerszámok egymás közötti összehasonlítására használhatók.
- A megadott rezgésösszértékek és a megadott zajemissziós értékek a terhelés előzetes becsléséhez is felhasználhatók.



Vigyázat

A rezgésemisszió egészségkárosodást okozhat, ha a készüléket hosszabb ideig használja vagy nem szabályosan vezeti és ápolja.

- A rezgés- és zajemissziók az elektromos szerszám tényleges használata közben eltérhetnek a megadott értékektől, az elektromos szerszám használati módjától függően, különösen a megmunkált munkadarab jellege miatt. Próbálja meg a vibráció okozta terhelést a lehető legalacsonyabb szinten tartani. A vibrációs terhelés csökkentésére alkalmas intézkedés lehet például a szerszám használata közben kesztyű viselése és a munkaidő korlátozása. Ehhez a működési ciklusnak azokat a részeit is figyelembe kell venni (például, amikor az elektromos szerszám ki van kapcsolva, és azokat is, amikor ugyan be van kapcsolva, de terhelés nélkül működik).

Szállítás és tárolás

Utalás

Ha a készüléket szakszerűtlenül tárolja vagy szállítja, a készülék megsérülhet.

Vegye figyelembe a készülék szállítására és tárolására vonatkozó információkat.

Szállítás

A készülék külső hatások elleni védelmére használja a szállításhoz az alaptartozékként kapott szállítókoszt.

Tartsa be a következő utasításokat minden szállítás előtt:

- Kapcsolja ki a készüléket.
- Úgy húzza ki a töltőkészülék hálózati csatlakozókábelét a dugaszolóaljzatból, hogy a csatlakozódugónál fogja meg.
- Hagyja a készüléket lehűlni.
- Vegye ki az akkumulátort a készülékből.
- Adott esetben távolítsa el a porzsákat a készülékről.

A készülékben használt li-ion akkumulátorok a veszélyes anyagokról szóló jogszabályok követelményei alá tartoznak.

Vegye figyelembe a következő tudnivalókat li-ion akkumulátorok szállításához, ill. küldéséhez:

- Az akkumulátorokat a felhasználó közúton további feltételek nélkül szállíthatja.
- Harmadik fél által történő küldésnél (pl. légi szállítás vagy fuvarozó vállalat) a csomagolással és jelöléssel szemben külön követelményeket kell betartani. Itt veszélyesáru-szakembert kell bevonni a rakomány előkészítésébe.
 - Csak akkor szállítson akkumulátorokat, ha a ház nem sérült.
 - Ragassza le a nyitott érintkezőket és úgy csomagolja az akkumulátort, hogy ne mozogjon a csomagban.
 - Kérjük, vegye figyelembe az esetleges további nemzeti előírásokat is.

Tárolás

Tartsa be a következő utasításokat minden tárolás **előtt**:

- Kapcsolja ki a készüléket.
- Úgy húzza ki a töltőkészülék hálózati csatlakozókábelét a dugaszolóaljzatból, hogy a csatlakozódugónál fogja meg.
- Hagyja a készüléket lehűlni.
- Vegye ki az akkumulátort a készülékből.
- Tisztítsa meg a készüléket a Karbantartás fejezetben írtak szerint.
- A készülék külső hatások elleni védelmére használja a tároláshoz az alaptartozékként kapott szállítókoszort.
- Ne tároljon teljesen kisült li-ion akkumulátorokat. Kisült akkumulátorok tárolása mélykisüléshez és így az akkumulátor sérüléséhez vezethet.

Ha nem használja a készüléket, tartsa be a következő tárolási feltételeket:

- szárazon, fagytól és hőségtől védve
- környezeti hőmérséklet 45 °C alatt
- a szállítóbőröndben portól és közvetlen napsugárzástól védett helyen

Üzembe helyezés

A készülék kicsomagolása

- Vegye ki a szállítókoszort a csomagolásból.



Figyelmeztetés villamos feszültségre

Áramütés elégtelen szigetelés miatt. Minden használat előtt ellenőrizze a készülék sérülését és kifogástalan működését.

Ha sérülést állapít meg, ne használja a készüléket.

Ne használja a készüléket, ha a készülék vagy kezei párák vagy izzadtak!

- Ellenőrizze a szállítókoszort tartalmának hiánytalanságát és figyeljen a sérülésekre.
- Ellenőrizze a szállítmány hiánytalanságát és figyeljen a sérülésekre.



Figyelmeztetés

Fulladásveszély!

Ne hagyja a csomagolóanyagot gondatlanul szanaszét heverni. Gyermek kezében veszélyes játékszerré változhat.

- A nemzeti törvényi szabályozásoknak megfelelően ártalmatlanítsa a csomagolóanyagot.

Az akkumulátor töltése

Utalás

Az akkumulátor szakszerűtlen feltöltés esetén megsérülhet.

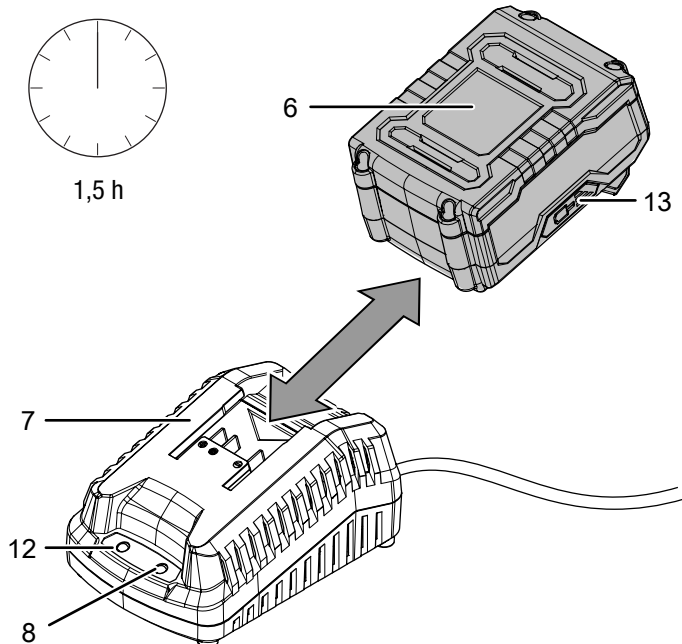
Mielőtt behelyezi vagy kiveszi az akkumulátort, mindig húzza ki a töltőkészülék hálózati dugaszát.

Soha ne töltse az akkumulátort 10 °C alatti vagy 40 °C fölötti környezeti hőmérsékletnél.

Az akkumulátort a szállításhoz részben feltöltjük, hogy megakadályozzuk az akku mélykisülés okozta károsodását.

Az akkumulátort első üzembe helyezés előtt és gyenge akkuteljesítménynél (az akkumulátor kapacitáskijelzőn (13) már csak a piros LED világít) fel kell tölteni. Ehhez a következőképpen járjon el:

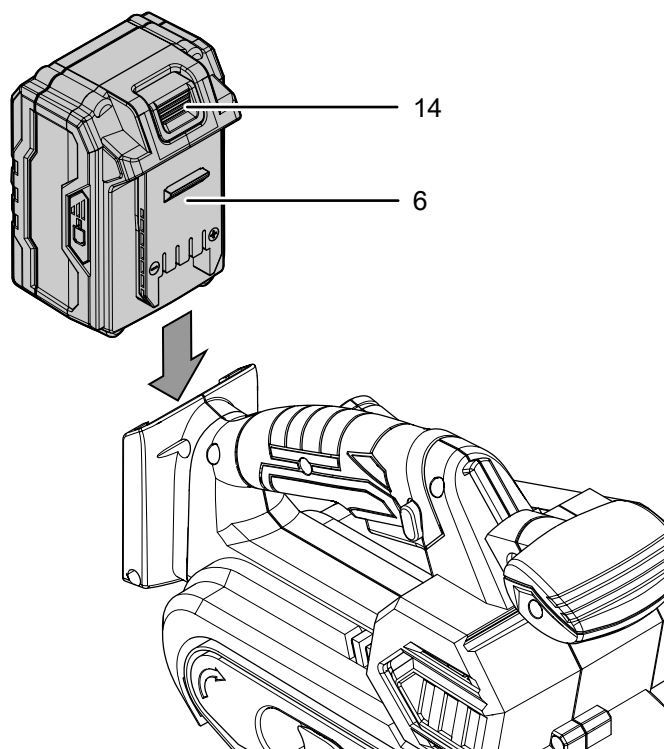
1. Tolja az akkumulátort (6) az ábra szerint a gyorsöltő készülékbe (7), amíg ebben a helyzetben beakad.



2. Dugja a gyorsöltő készülék (7) hálózati csatlakozódugóját szabályszerűen biztosított dugaszolóaljzatba.
 - ⇒ A piros akku-LED (8) világít.
 - ⇒ A töltési idő kb. másfél óra.
3. Várja meg, amíg a piros akku-LED (8) kialszik és kigyullad a zöld akku-LED (12).
 - ⇒ Ekkor az akkumulátor (6) teljesen fel van töltve.
4. Úgy húzza ki a gyorsöltő készülék (7) hálózati csatlakozókábelét a dugaszolóaljzatból, hogy a csatlakozódugónál fogja meg.
 - ⇒ Az akkumulátor (6) és a gyorsöltő készülék (7) a töltési folyamat alatt adott esetben felmelegedhet. Hagyja szobahőmérsékletre lehűlni az akkumulátort (6).
5. Vegye ki újra az akkumulátort (6) a gyorsöltő készülékből (7) úgy, hogy nyomva tartja a reteszelszoldó gombot (14) és az akkut (6) kihúzza a gyorsöltő készülékből (7).

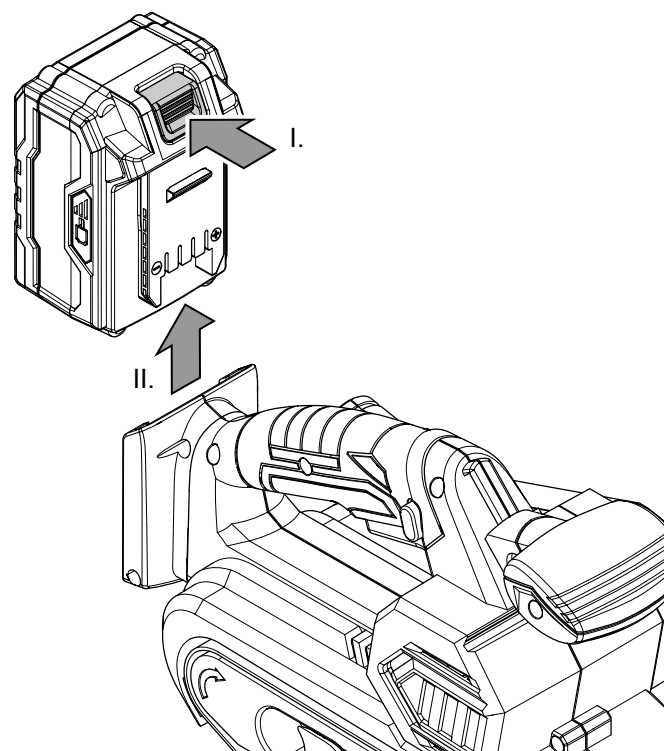
Az akkumulátor behelyezése

1. Tolja az akkumulátort (6) a tartóba, amíg beakad.



Az akkumulátor kivétele

1. Az akkumulátor (6) kivétele a készülékből úgy történik, hogy nyomva tartja a reteszelszoldó gombot (14) (I.) és az akkut kihúzza a készülékből (II.).



2. Szükség szerint töltsse fel az akkumulátort (6) az *akkumulátor töltése* szakaszban leírtak szerint.

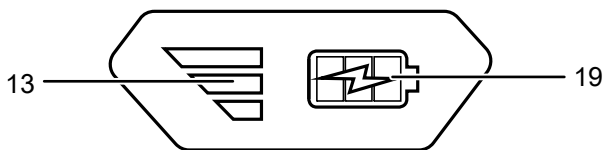
Az akkumulátor töltési állapotának ellenőrzése

Az akku integrált kapacitáskijelzővel rendelkezik.

A töltési állapotot az akkumulátor kapacitáskijelző (13) három LED-lámpája a következők szerint mutatja:

LED színe	Jelentés
zöld – narancs – piros	maximális töltés / teljesítmény
narancs – piros	közepes töltet / teljesítmény
piros	gyenge töltet – fel kell tölteni az akkut

1. Nyomja meg az elem szimbólumot (19) az akkun (6).
⇒ Az akkumulátor kapacitáskijelzőn (13) leolvashatja a töltési állapotot.



A csiszolószalag cseréje



Figyelmeztetés villamos feszültségre

A készüléken végzett minden munka előtt távolítsa el a hálózati csatlakozódugót a dugaszolóaljzattól és az akkumulátort a készülékből!

Úgy húzza ki a hálózati csatlakozókábelt a dugaszolóaljzattól, hogy a csatlakozódugónál fogja meg.

Utalás

Vegye figyelembe a csiszolószalag futásirányát. Ügyeljen arra, hogy mindig idejében cserélje a csiszolószalagot.

Egyébként a csiszolószalag elszakadhat és sérülést okozhat a munkadarabban.

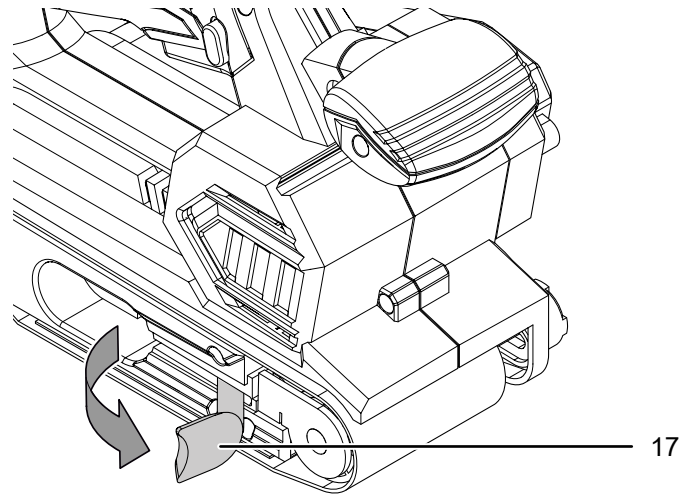
Utalás

Ügyeljen arra, hogy a csiszolószalag soha ne törjön meg.

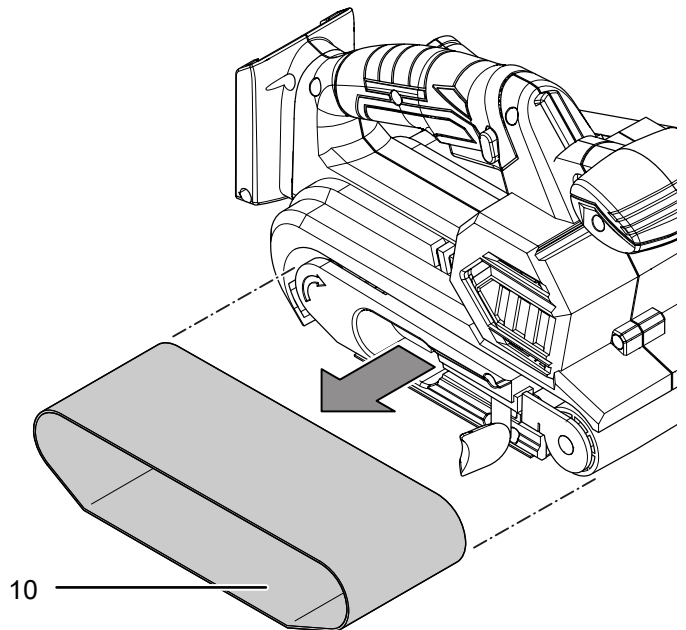
A csiszolószalagot előszerelt állapotban kapja.

Különböző anyagok megmunkálásához cserélheti a csiszolószalagot. Ezenkívül különböző szemcsézetek léteznek durva csiszoláshoz és finom csiszoláshoz. Szükség szerint az új csiszolószalagnak megfelelően igazítani kell a fordulatszámot / szalagsebességet.

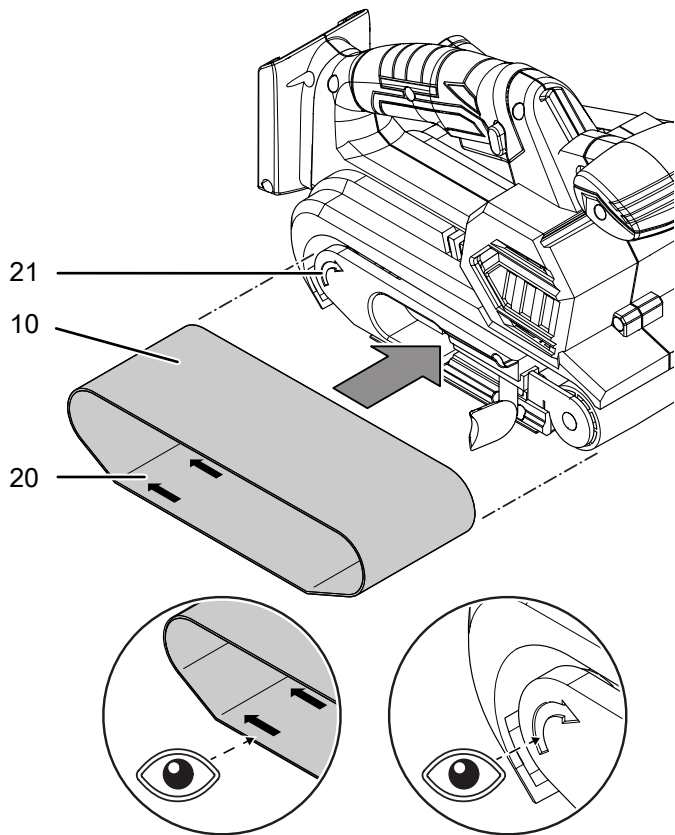
1. Nyissa a csiszolószalag befogókarját (17).
⇒ A csiszolószalag most meg van lazulva.



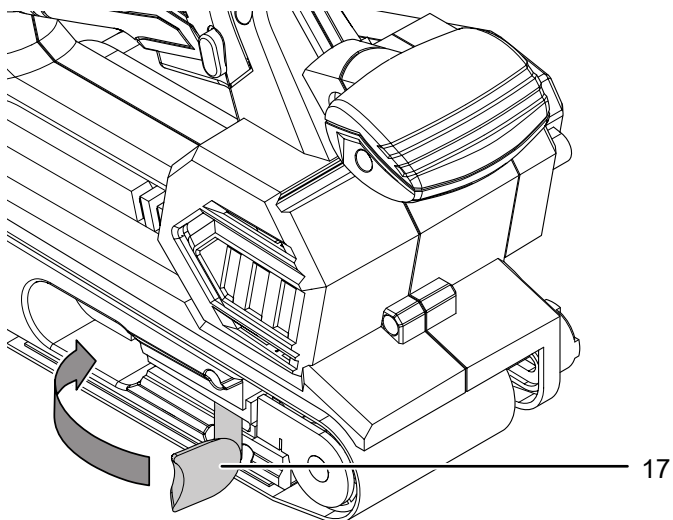
2. Vegye ki a régi csiszolószalagot (10) a készülékből.



3. Helyezzen be új csiszolószalagot (10). Ügyeljen arra, hogy a csiszolószalag belső oldalán (20) és a készüléken (21) megegyezzen a nyílirány.



4. Zárja újra a befogókart (17).



5. Kapcsolja be a készüléket. Bekapcsolásnál a készülék automatikusan központositja a szalagfutást. Ha bekapcsolásnál nem történik meg a szalagfutás központositása, adott esetben kézzel a be szabályozó csavarral (15) kell beállítani a szalagfutást.

A szalagfutás beállítása

Utalás

Ügyeljen arra, hogy a csiszolószalag ne sűröljön a házon.

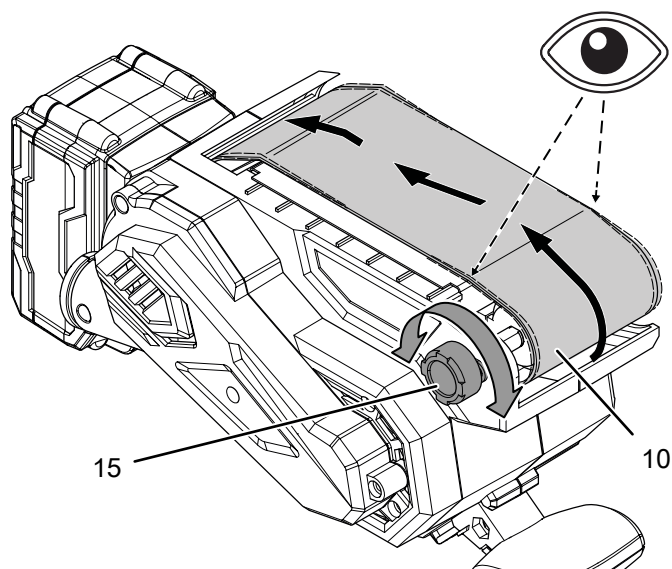
Ellenőrizze rendszeresen a szalagfutást és adott esetben állítsa be a be szabályozó csavarral.

Ha bekapcsolás után nem történik meg a szalagfutás központositása, adott esetben kézzel kell beállítani a szalagfutást.

Használjon a tevékenységhez alkalmas szerszámot.

A következőképpen járjon el:

1. Fordítsa a be szabályozó csavart (15) az első görgőnél addig, amíg a csiszolószalag (10) futása központos nem lesz.



⇒ Ha a beállítás után nem központos a szalagfutás, ki kell cserélni a csiszolószalagot (10).

Porzsák beszerelése



Figyelmeztetés robbanásveszélyes anyagokra

A fapor szikrázás esetén magától meggyulladhat. Fémek csiszolásánál ne használjon porleszívást és porzsákat!

Fapor festékmaradékokkal vagy más kémiai anyagokkal keveredhet.

Tűz- és robbanásveszély áll fenn!

Kerülje a munkadarab és a készülék túlmelegedését.

Rendszeresen ürítse a porgyűjtő zsákot, ill. a porszívó porzsákját.



Védőálarc viselése kötelező

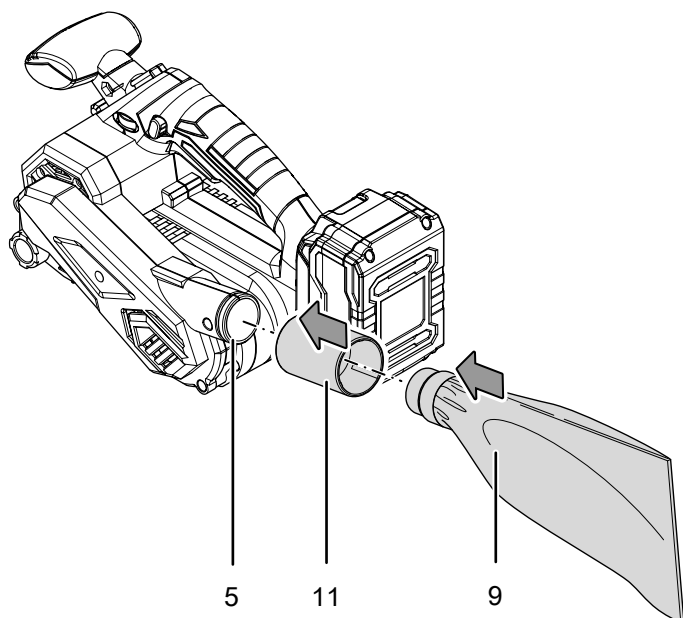
A készülékkel való munkához viseljen megfelelő védőálarcot.



Infó

Ha kisebb munkákhoz porzsákat szeretne használni, ügyeljen arra, hogy rendszeres időközönként ürítse a zsákot, hogy mindig elegendő mennyiségű port tudjon befogadni.

1. Helyezze a porleszívás adapterét (11) a porzsákra (9).
2. Dugja a (9) porzsákot szorosan a porleszívás csatlakozójába (5).
3. Időben ürítse ki a porzsákot (9), hogy a porfelvétel optimális maradjon.



Külső porleszívás felszerelése

Alternatívaként porleszívást csatlakoztathat a készülékre.



Figyelmeztetés robbanásveszélyes anyagokra

A fapor szikrázás esetén magától meggyulladhat. Fémek csiszolásánál ne használjon porleszívást és porzsákat!

Fapor festékmaradékokkal vagy más kémiai anyagokkal keveredhet.

Tűz- és robbanásveszély áll fenn!

Kerülje a munkadarab és a készülék túlmelegedését.

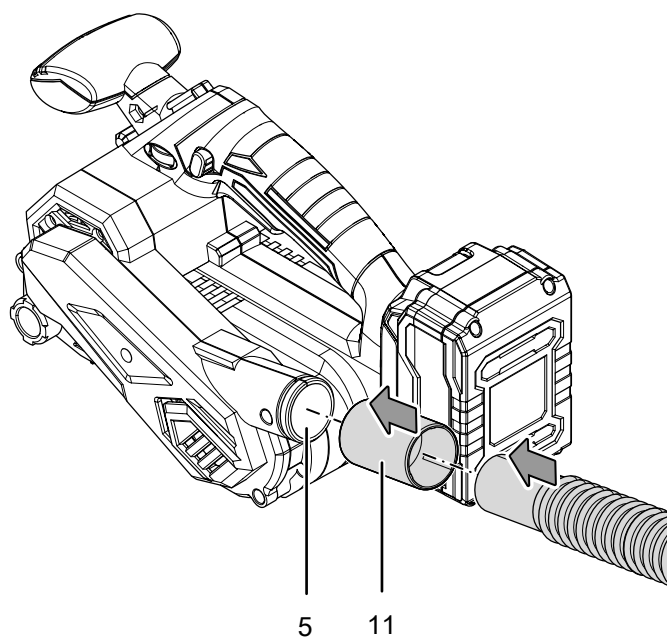
Rendszeresen ürítse a porgyűjtő zsákot, ill. a porszívó porzsákját.



Vigyázat

Egészségre káros vagy mérgező anyagok elszívásához mindig speciális porszívót használjon.

1. Csatlakoztasson megfelelő porszívót (pl. ipari porszívót) a porleszívás csatlakozójára (5). Szükség szerint először a porleszívás adapterét (11) csatlakoztathatja a porleszívásra (5). Ha bármi tisztázatlan, vegye fel a kapcsolatot porszívójának gyártójával.

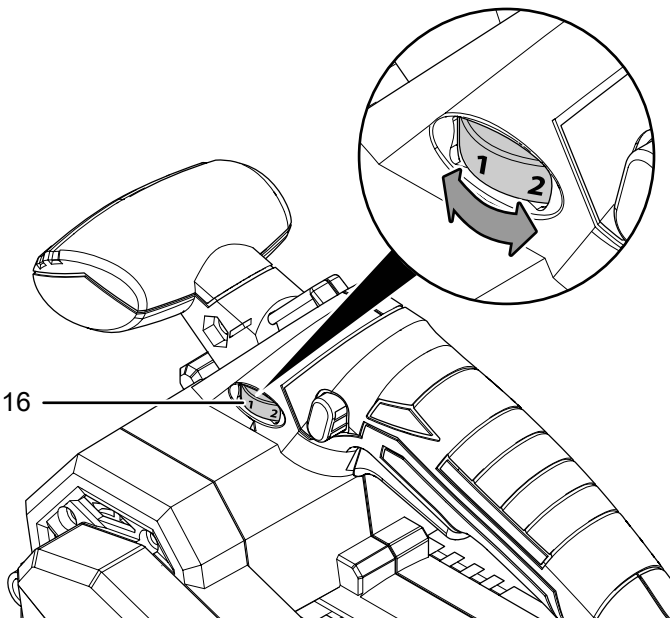


A szalagsebesség beállítása

A szalagsebesség-előválasztó állítókerékkel a fordulatszámot bármikor, a készülék működése közben is megváltoztathatja. A szükséges szalagsebesség az anyagtól és a munkafeltételektől függ és gyakorlati próbálkozással állapíthatja meg. Keményebb anyagok, például fa vagy fém csiszolásánál ajánlott nagyobb szalagsebességet, puhább anyagoknál, pl. nemvasfémeknél és lakkoknál alacsonyabb szalagsebességet választani.

A beállítási tartomány az 1. – 6. fokozatot (120 – 350 m/perc) fogja át.

1. Fordítsa az állítókeréket (16) a kívánt szalagsebesség-fokozatra.



Kezelés

Tippek és tudnivalók a szalagcsiszoló használatához

Általános:

- Csak a munkához használt készülékhez engedélyezett csiszolószalagokat használjon.
- Minden használat előtt ellenőrizze, hogy a megfelelő csiszolószalagot választotta-e a tervezett tevékenységhez. Durva szemcsézet előcsiszoláshoz alkalmas, ezzel szemben a finom készre- és finomcsiszoláshoz.
- Ne munkáljon meg fát és fémet ugyanazzal a csiszolószalaggal.
- Csak sérülésmentes, kifogástalan csiszolószalagokat használjon. Sérült csiszolószalagok elszakadhatnak és sérülést okozhatnak a munkadarabban. Idejében cserélje ki a csiszolószalagokat.
- Győződjön meg róla, hogy a csiszolószalag nem súrol a házon.
- Ha sajtöttömégénél fogva nem biztos a fekvése, fogja be a munkadarabot.

- Ne terhelje olyan erősen a készüléket, hogy megálljon.
- Tartsa szabadon a szellőzőréseket, hogy ne melegedjen túl a motor.
- A csiszolószalagokat csak lógatva tárolja, mivel törések stb. a szalag sérülését okozhatják.

Csiszolás:

- A szalagsebesség és a csiszolószalag szemcsézete határozza meg a forgácsoló teljesítményt és a felületi minőséget.
- Kezeletlen fafelületek csiszolásához a készüléket egyenes irányban mozgassa az erezt mentén és a farost irányában. Így elkerüli keresztirányú csiszolási nyomok kialakulását. Más felületek csiszolásához oválisan mozgassa a készüléket. A csiszolási műveletet párhuzamosan és a csiszolási pályák átfedésével végezze.
- Kis szorítónyomással dolgozzon. A készülék saját tömege elegendő a jó csiszolási teljesítményhez és így a munkadarab simább felülete érhető el. Nagyobb szorítónyomás következménye a készülék és a csiszolószalag nagyobb kopása.
- Ha a felület nyers, kezdetben durva vagy közepes szemcsézetű csiszolja és a műveletet finom szemcsézetű szalaggal fejezze be.
- Festék eltávolításához és szélsőségesen nyers fa előcsiszolásához durva szemcsézetet használjon (40-es vagy 60-as szemcsézet). Nyers fa vagy vágott fa síkcsiszolásához közepes szemcsézetet használjon (80-as, 100-as vagy 120-as szemcsézet). Simításhoz és fa és régi festéket tartalmazó felületek finomcsiszolásához, valamint kezeletlen fafelületek száraz csiszolásához finom szemcsézetet használjon (180-as, 240-es vagy 320-as szemcsézet).
- Festékmaradékok lecsiszolásánál porelszívással dolgozzon. A festékmaradékok megolvadhatnak és rákenődhetnek a munkadarabra és a csiszolószalagra.
- Kapcsolja be a készüléket, mielőtt ráhelyezi a munkadarabra. Csiszolás után emelje fel a készüléket a munkadarabról, mielőtt kikapcsolja.
- Ne fékezze le a kifutó csiszolószalagot úgy, hogy valamilyen tárgyhoz hozzányomja.

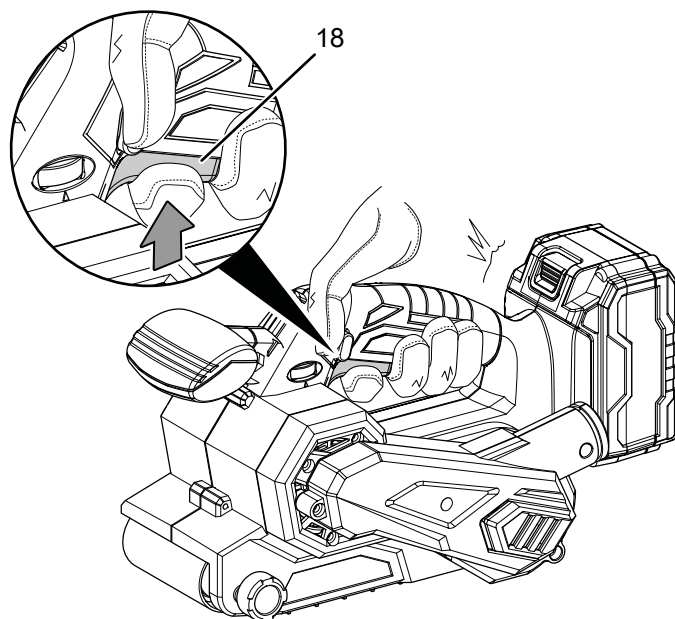
A táblázatban olvasható, kötelezettség nélküli értékek segítenek a megfelelő csiszolószalag és a tervezett tevékenységhez a helyes beállítás kiválasztásában:

Anyag / munkaterület	puhafa
Durva csiszolás	szemcsézet: 60
Finom csiszolás	szemcsézet: 240
Szalagsebesség-előválasztás	magas (5 – 6)
Anyag / munkaterület	keményfa
Durva csiszolás	szemcsézet: 60
Finom csiszolás	szemcsézet: 180
Szalagsebesség-előválasztás	magas (5 – 6)
Anyag / munkaterület	faforgácslapok
Durva csiszolás	szemcsézet: 60
Finom csiszolás	szemcsézet: 150
Szalagsebesség-előválasztás	magas (5 – 6)
Anyag / munkaterület	festék / lakkok eltávolítása
Durva csiszolás	szemcsézet: 60
Szalagsebesség-előválasztás	magas (5 – 6)
Anyag / munkaterület	lakkok becsiszolása
Durva csiszolás	szemcsézet: 150
Finom csiszolás	szemcsézet: 320
Szalagsebesség-előválasztás	alacsony (1 – 2)
Anyag / munkaterület	acél rozsdátlanítása
Durva csiszolás	szemcsézet: 40
Finom csiszolás	szemcsézet: 120
Szalagsebesség-előválasztás	közepes / magas (3 – 4)
Anyag / munkaterület	műanyagok
Durva csiszolás	szemcsézet: 120
Finom csiszolás	szemcsézet: 240
Szalagsebesség-előválasztás	alacsony / közepes (2 – 3)
Anyag / munkaterület	nemvasfémek (pl. alumínium)
Durva csiszolás	szemcsézet: 80
Finom csiszolás	szemcsézet: 150
Szalagsebesség-előválasztás	közepes / magas (3 – 4)

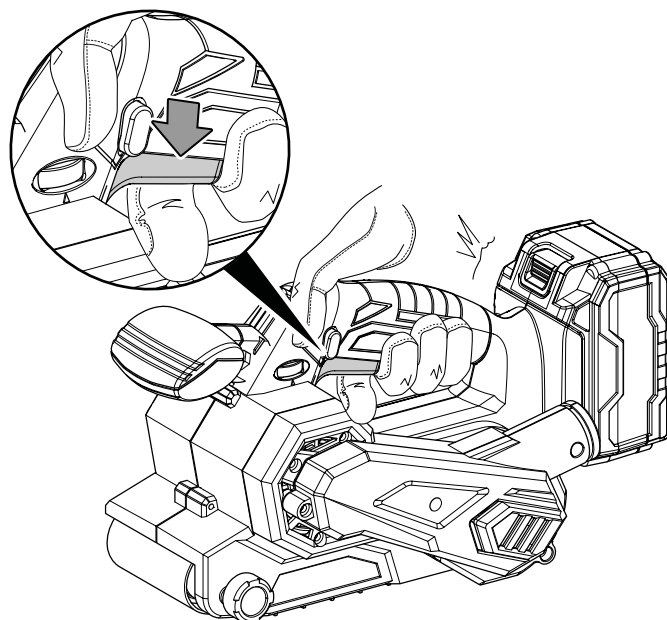
A készülék be- és kikapcsolása

A készülékkel való munkához viseljen személyi védőeszközöket.

1. Nyomja meg a be-/kikapcsolót (18).



2. Engedje le a készüléket a munkadarabra.
3. Emelje fel a készüléket a munkadarabról, mielőtt kikapcsolja.
4. A készülék kikapcsolásához engedje el a be-/kikapcsolót (18).

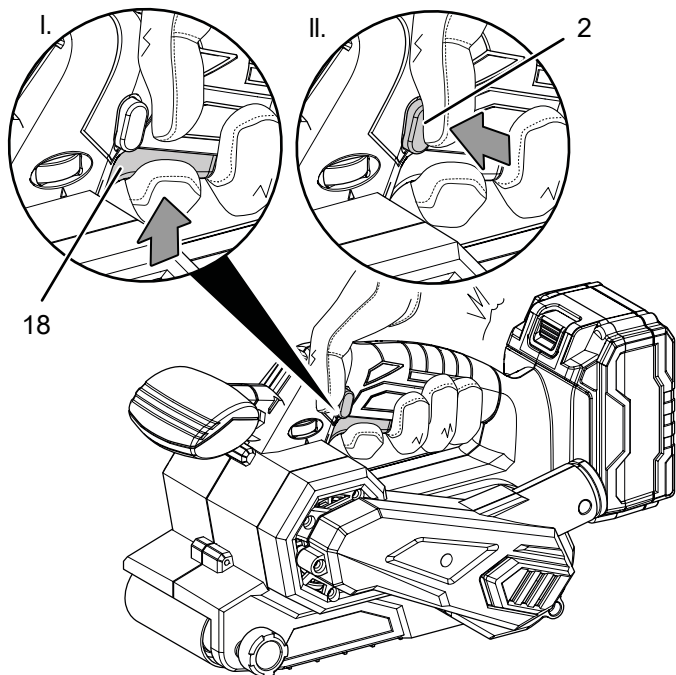


A folyamatos üzem be- és kikapcsolása

Folyamatos üzemben kényelmesebben végezhető a munka.

Folyamatos üzem közben nem kell folyamatosan nyomni a be-/kikapcsolót.

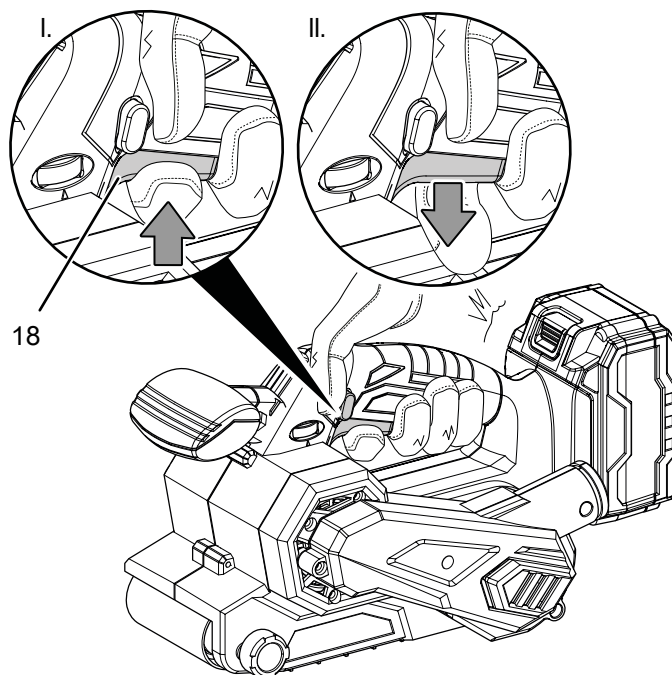
1. Nyomja meg a be-/kikapcsolót (18).
2. Nyomja meg a rögzítőgombot (2), amíg teljesen bepattan.



3. Vegye le ujját a be-/kikapcsolóról (18).
⇒ A be-/kikapcsoló rögzítve van.
⇒ A készülék tovább működik és a folyamatos üzem bekapcsolva marad.
4. Engedje le a készüléket a munkadarabra.
5. Emelje fel a készüléket a munkadarabról, mielőtt kikapcsolja.

6. A folyamatos üzem befejezéséhez nyomja meg a be-/kikapcsolót (18).

⇒ A rögzítőgomb (2) automatikusan visszaugrik kiinduló helyzetébe.



Üzemen kívül helyezés



Figyelmeztetés villamos feszültségre

Ne érintse meg a hálózati csatlakozódugót nedves vagy vizes kézzel.

- Kapcsolja ki a készüléket.
- Úgy húzza ki a töltőkészülék hálózati csatlakozókábelét a dugaszolóaljzatból, hogy a csatlakozódugónál fogja meg.
- Szükség szerint hagyja a készüléket lehűlni.
- Vegye ki az akkumulátort a készülékből (lásd "Üzembe helyezés" fejezet).
- Vegye ki a szerszámot a készülékből (lásd "Üzembe helyezés" fejezet).
- Adott esetben távolítsa el a porzsákat a készülékről.
- Tisztítsa meg a készüléket a "Karbantartás" fejezet szerint.
- Tárolja a készüléket a „Szállítás és tárolás” fejezet szerint.

Utánrendelhető tartozékok



Figyelmeztetés

Csak a használati utasításban megadott tartozékokat és kiegészítő készülékeket használja.

A használati utasításban megadottaktól eltérő munkaszámok vagy más tartozékok használata sérülésveszélyt jelenthet.

Megnevezés	Cikkszám
Multiflex 20V 2,0 Ah csereakku	6.200.000.303
Multiflex 20V 4,0 Ah csereakku	6.200.000.320
Szalagcsiszolópapír-készlet, 10 részes	6.235.001.101

Hibák és zavarok

A készülék kifogástalan működését a gyártás alatt többször ellenőriztük. Ha ennek ellenére működési zavarok lépnének fel, vizsgálja át a készüléket a következő felsorolás szerint.

Csak meghatalmazott villamos szakvállalat vagy a Trotec végezhet el olyan hiba- és zavarelhárítási tevékenységeket, amelyhez a készülékház felnyitása szükséges.

Az első használatkor kisebb füst vagy szag tapasztalható:

- Ez nem jelent hibát vagy zavart. Rövid működési idő után a jelenség eltűnik.

Nem töltődik az akkumulátor:

- Ellenőrizze, hogy az akkumulátor jól van-e bedugva a gyorstöltő készülékbe.

Úgy tolja be az akkumulátort a gyorstöltő készülékbe, hogy az akku érintkezői benyúljanak a gyorstöltő készülékbe. Az akkumulátornak be kell pattannia a gyorstöltő készülékbe.

- Ellenőrizze a hálózati csatlakozást.
- Ellenőrizze, hogy sérült-e a hálózati kábel és a csatlakozódugó.
- Ellenőrizze a helyi hálózati biztosítékot.
- Ellenőrizze, hogy sérült-e a gyorstöltő készülék. Ha a gyorstöltő készülék esetleg sérült, ne használja tovább. Lépjen kapcsolatba a Trotec ügyfélszolgálatával.
- Ellenőrizze az akkumulátor érintkezőinek szennyeződését. Távolítsa el az esetleges szennyeződéseket.
- Az akkumulátor esetleg hibás és cserélni kell. Kizárólag azonos típusú akkumulátorokat használjon.

A készülék nem indul el:

- Az akku teljesítménye esetleg túl gyenge. Töltse fel az akkumulátort.
- Ellenőrizze, hogy az akkumulátor jól van-e a készülékre helyezve.
Úgy tolja be az akkumulátort a készülékbe, hogy az akku érintkezői benyúljanak a gyorstöltő készülékbe. Az akkumulátornak be kell pattannia a készülékbe.
- Ellenőrizze az akkumulátor érintkezőinek szennyeződését. Távolítsa el az esetleges szennyeződéseket.



Infó

Várjon legalább 10 percet, mielőtt újra bekapcsolja a készüléket.

A csiszolószalag nem mozdul, annak ellenére, hogy a motor jár:

- Ügyeljen arra, hogy a csiszolószalag ne súroljon a házon. Adott esetben állítsa be a szalagfutást, lásd "A szalagfutás beállítása" című fejezetet.
- Ügyeljen arra, hogy munkadarab-maradékok ne blokkolják a hajtást. Adott esetben távolítsa el az akadályokat.
- Ellenőrizze, hogy az ehhez a készülékhez alkalmas csiszolószalagot használja.

A motor lassul:

- Ellenőrizze, hogy a munkadarab nem terheli-e túl a készüléket.
- Csökkentse a munkadarabra gyakorolt nyomást.
- Ellenőrizze, hogy a munkadarab alkalmas-e az elvégzendő tevékenységhez.

A munkadarab felülete nem sima, ill. túl kicsi a csiszolóteljesítmény:

- Ellenőrizze, hogy a választott csiszolószalag alkalmas-e a megmunkálni kívánt anyaghoz.
- Ha a csiszolószalag elhasználódott, cserélje ki újra, lásd "A csiszolószalag cseréje" fejezetet.
- Ellenőrizze a beállított szalagsebességet. A sebességet mind a csiszolószalaghoz, mind az anyaghoz megfelelően kell beállítani.
- Válasszon nagyobb fordulatszámot úgy, hogy a fordulatszám-előválasztó állítókerekét a kívánt fokozatra forgatja.

A készülék felforrósodik:

- Ellenőrizze, hogy a választott csiszolószalag alkalmas-e az elvégzendő tevékenységhez.
- Csiszolásnál ügyeljen arra, hogy ne nyomja túl nagy erővel a készüléket.
- Tartsa szabadon a szellőző nyílásokat a motor túlmelegedésének megakadályozása érdekében.
- Várjon legalább 10 percet, mielőtt újra bekapcsolja a készüléket.

A készülék nem működik az ellenőrzések után kifogástalanul?

Lépjön kapcsolatba az ügyfélszolgálattal. Adott esetben vigye a készüléket javításra egy meghatalmazott elektromos szaküzembe vagy a Trotec-hez.

Karbantartás

Karbantartást megelőző tevékenységek



Figyelmeztetés villamos feszültségre

Ne érintse meg a hálózati csatlakozódugót és az akkumulátort nedves vagy vizes kézzel.

- Kapcsolja ki a készüléket.
- Hagyja a készüléket teljesen lehűlni.
- Vegye ki az akkumulátort a készülékből.



Figyelmeztetés villamos feszültségre

Csak meghatalmazott szaküzemek vagy a Trotec végezhetnek el olyan karbantartási tevékenységet, amelyhez a készülékház felnyitása szükséges.

Karbantartási tudnivalók

A gép belsejében nem található a felhasználó által karbantartandó vagy kenést igénylő részek.

Biztonsági jelölések az akkumulátoron és a töltőkészüléken

Rendszeresen ellenőrizze az akkumulátoron és a töltőkészüléken lévő biztonsági jelöléseket és táblákat. Az olvashatatlan biztonsági jelöléseket cserélje ki!

Tisztítás

A készüléket célszerű minden használat előtt és után megtisztítani.

Utalás

A készüléket tisztítás után nem kell kenni.



Figyelmeztetés villamos feszültségre

A házba bejutó folyadékok miatt rövidzárlat veszélye áll fenn!

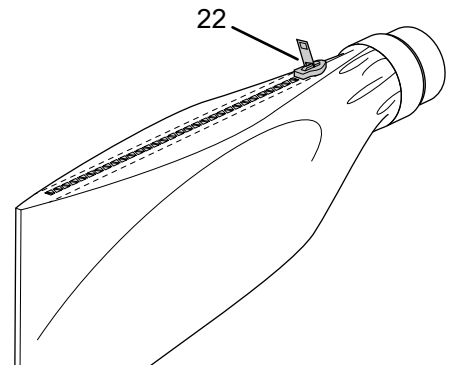
Ne mártsa a készüléket és a tartozékot vízbe. Figyeljen arra, hogy ne jusson víz vagy más folyadék a házba.

- Tisztítsa meg a készüléket egy megnedvesített, puha, nem foszló kendővel. Ügyeljen arra, hogy ne hatoljon be nedvesség a készülékházba. Ügyeljen arra, hogy villamos alkatrészeket ne érhesse nedvesség. A kendő nedvesítéséhez ne használjon agresszív tisztítószeret, például tisztítóspray-eket, oldószereket, alkoholtartalmú tisztítószeret vagy súrolószereket.
- Szárítsa meg a készüléket egy puha, nem szárazó kendővel.
- Tartsa tisztán a csatlakozó érintkezőket a készüléken és a töltőkészüléken.
- Távolítsa el a lerakódott port a szellőző nyílásokról a motor túlmelegedésének megakadályozása érdekében.
- Távolítsa el a port és a forgácsokat a forgácskidobóból. Ha a forgácskidobó szorul, megfelelő segédeszközökkel (pl. sűrített levegővel) tisztítsa meg.

Porzsák kiürítése

A készülék nagy forgácsoló teljesítménnyel rendelkezik. Optimális munkához rendszeresen ürítse és tisztítsa a porzsákat.

1. Húzza le a porzsákat (9) a porelszívás csatlakozásáról (5).
2. Nyissa a cipzárat (22) a porzsákon (9).
3. Ürítse ki teljesen a porzsákat (9).



4. Zárja a cipzárat (22) a porzsákon (9) és szükség szerint szerelje vissza a porzsákat (9) a készülék porelszívás csatlakozójára (5).

Ártalmatlanítás



Egy használt elektromos vagy elektronikus készüléken látható áthúzott szemetes szimbólum azt jelzi, hogy használati idejének végén nem szabad háztartási hulladékba dobni. Az Ön közelében gyűjtőhelyek állnak rendelkezésre használt elektromos és elektronikus készülékek ingyenes leadásához. A címeket a városi, ill. helyi önkormányzattól tudhatja meg. Sok EU-országra vonatkozóan a <https://hub.trotec.com/?id=45090> weboldalon is tájékozódhat további leadási lehetőségekről. Egyébként szíveskedjen az országában berendezések hulladékainak hasznosítására hivatalosan engedélyezett helyhez fordulni.

Elektromos és elektronikus készülék-hulladékok szelektív gyűjtésének az a célja, hogy lehetővé tegye a készülék-hulladékok anyagainak, ill. a hulladékok más formában történő hasznosítását, továbbá elkerüljük a környezetre és az emberi egészségre ható negatív következményeket az esetleg a készülékekben lévő veszélyes anyagok ártalmatlanítása során.



Li-Ion Elemek és akkumulátorok nem valók a háztartási hulladékba, hanem azokat az Európai Unióban – az EURÓPAI PARLAMENT ÉS A TANÁCS 2006/66/EK számú, 2006. szeptember 06-i, elemekről és akkumulátorokról szóló irányelve szerint – szakszerű ártalmatlanításra kell átadni. Kérjük, ártalmatlanítsa az elemeket és akkumulátorokat a hatályos törvényi rendelkezéseknek megfelelően.

Megfelelőségi nyilatkozat

Az eredeti megfelelőségi nyilatkozat fordítása a gépekről szóló 2006/42/EK irányelv II. melléklet 1. rész A szakasza értelmében

Mi, a Trotec GmbH kizárólagos felelősséggel kijelentjük, hogy a lent nevezett termék fejlesztése, tervezése és gyártása a gépekről szóló EK-irányelv követelményeivel összhangban történt az irányelv 2006/42/EK változata szerint.

Termékmodell / termék: PBSS 10-20V
Terméktípus: akkumulátoros szalagcsiszoló
Induló gyártási év: 2022

Vonatkozó EU-irányelvek:

- 2011/65/EU: 2011.07.01.
- 2012/19/EU: 2012. 07. 24.
- 2014/30/EU: 2014.03.29.
- 2015/863/EU: 2015.03.31.

Alkalmazott harmonizált szabványok:

- EN 62841-1:2015/AC:2015
- EN 62841-2-4:2014/AC:2015

Alkalmazott nemzeti szabványok és műszaki előírások:

- EN IEC 55014-1:2021
- EN IEC 55014-2:2021

Gyártó és a műszaki dokumentációért felelős neve:

Trotec GmbH
Grebbeener Straße 7, D-52525 Heinsberg
Telefon: +49 2452 962-400
E-mail: info@trotec.de

A kiállítás helye és dátuma:
Heinsberg, 09.03.2022



Detlef von der Lieck, ügyvezető

Trotec GmbH

Grebener Str. 7
D-52525 Heinsberg

☎ +49 2452 962-400

☎ +49 2452 962-200

✉ info@trotec.com

www.trotec.com