

# HU

EREDETI HASZNÁLATI  
UTASÍTÁS FORDÍTÁSA  
SZALAGCSISZOLÓ



**Tartalomjegyzék**

**Tudnivalók a használati utasításhoz** ..... 2

**Biztonság** ..... 3

**Információk a készülékről** ..... 8

**Szállítás és tárolás** ..... 9

**Üzembe helyezés** ..... 10

**Kezelés** ..... 13

**Hibák és zavarok** ..... 16







**Karbantartás** ..... 17


**Ártalmatlanítás** ..... 18


**Megfelelőségi nyilatkozat** ..... 19

**Tudnivalók a használati utasításhoz**


**Jelképek**


-  **Figyelmeztetés villamos feszültségre**  
Ez a jelkép arra hívja fel a figyelmet, hogy villamos feszültség miatt személyek életét és egészségét fenyegető veszélyek állnak fenn.
-  **Figyelmeztetés robbanásveszélyes anyagokra**  
Ez a jelkép arra hívja fel a figyelmet, hogy robbanásveszélyes anyagok miatt személyek életét és egészségét fenyegető veszélyek állnak fenn.
-  **Figyelmeztetés forró felületre**  
Ez a jelkép arra hívja fel a figyelmet, hogy forró felületek miatt személyek életét és egészségét fenyegető veszélyek állnak fenn.
-  **Figyelmeztetés hegyes tárgyra**  
Ez a jelkép arra hívja fel a figyelmet, hogy hegyes tárgyak miatt személyek életét és egészségét fenyegető veszélyek állnak fenn.
-  **Figyelmeztetés kézsérülésre**  
Ez a jelkép arra hívja fel a figyelmet, hogy kézsérülés miatt személyek egészségét fenyegető veszélyek állnak fenn.
-  **Figyelmeztetés**  
Ez a figyelmeztetés közepes kockázati fokú veszélyeztetést jelöl, aminek - ha nem hárítja el - halálos kimenetelű vagy súlyos személyi sérülés lehet a következménye.

 **Vigyázat**  
Ez a figyelmeztetés alacsony kockázati fokú veszélyeztetést jelöl, aminek - ha nem hárítja el - csekély vagy mérsékelt személyi sérülés lehet a következménye.

 **Nedves csiszolásra nem használható**  
Az ezzel a jelképpel megjelölt hivatkozások arra hívják fel a figyelmet, hogy a nedves csiszolás nem megengedett.

**Utalás**  
Ez a figyelmeztetés fontos információkra (pl. anyagi károokra) hívja fel a figyelmet, de nem utal veszélyeztetésekre.

 **Infó**  
Az ezzel a jelképpel megjelölt hivatkozások segítik Önt tevékenységeinek gyors és biztos végrehajtásában.

 **Tartsa be az utasítást**  
Az ezzel a jelképpel megjelölt hivatkozások arra hívják fel a figyelmet, hogy figyelembe kell venni a használati utasítást.

 **Hallásvédő viselése kötelező**  
Az ezzel a jelképpel megjelölt hivatkozások arra hívják fel a figyelmet, hogy hallásvédő használata kötelező.

 **Védőszemüveg használata kötelező**  
Az ezzel a jelképpel megjelölt hivatkozások arra hívják fel a figyelmet, hogy szemvédelem használata kötelező.

 **Védőárlarc viselése kötelező**  
Az ezzel a jelképpel megjelölt hivatkozások arra hívják fel a figyelmet, hogy védőárlarc használata kötelező.

 **Védőruházat viselése kötelező**  
Az ezzel a jelképpel megjelölt hivatkozások arra hívják fel a figyelmet, hogy védőruházat használata kötelező.

 **Védőkesztyű viselése kötelező**  
Az ezzel a jelképpel megjelölt hivatkozások arra hívják fel a figyelmet, hogy védőkesztyű viselése kötelező.

A használati utasítás aktuális változatát és az EU-megfelelőségi nyilatkozatot a következő linkről tudja letölteni:



PBSS 10-600



<https://hub.trotec.com/?id=41159>

## Biztonság

### Általános biztonságtechnikai útmutató elektromos szerszámokhoz



#### Figyelmeztetés

**Olvasson el minden biztonságtechnikai útmutatót, utasítást, ábrát és műszaki adatot, amivel ez az elektromos szerszám el van látva.**

A következő utasítások betartásánál elkövetett mulasztások áramütést, tüzet és/vagy súlyos sérülést okozhatnak.

**Őrizze meg a biztonságtechnikai útmutatót és utasítást a későbbiekre is.**

A biztonságtechnikai útmutatóban használt *elektromos szerszám* fogalom hálózatról működtetett elektromos szerszámokra (hálózati vezetékkel) vagy akkumulátorral működtetett elektromos szerszámokra (hálózati vezeték nélkül) vonatkozik.



#### Általános biztonságtechnikai útmutató elektromos szerszámokhoz – munkahelyi biztonság

- **Tartsa tisztán munkaterületét és világítsa jól meg.** Rendetlenség és rosszul megvilágított munkaterületek balesethez vezethetnek.
- **Ne dolgozzon az elektromos szerszámmal robbanásveszélyes környezetben, amelyben éghető folyadékok, gázok vagy porok vannak.** Az elektromos szerszámok szikráznak, ami meggyújthatja a port vagy a gőzöket.
- **Az elektromos szerszám használata közben ne engedjen közel gyermekeket és más személyeket.** Figyelmének elterelése esetén elveszítheti az ellenőrzést az elektromos szerszám felett.



#### Általános biztonságtechnikai útmutató elektromos szerszámokhoz – elektromos biztonság

- **Az elektromos szerszám csatlakozódugójának illenie kell a dugaszolóaljzatba. A dugót semmilyen módon sem szabad megváltoztatni. Ne használjon adapterdugót védőföldeléssel ellátott elektromos szerszámokkal együtt.** A nem módosított dugó és a megfelelő dugaszolóaljzat csökkentik az áramütés veszélyét.
- **Kerülje a testi érintkezést földelt felületekkel, például csövekkel, fűtéssel, tűzhelyekkel és hűtőszekrényekkel.** Nagyobb az áramütés veszélye, ha teste le van földelve.
- **Tartsa távol az elektromos szerszámot esőtől és vizes helyektől.** Víz bejutása az elektromos szerszámba növeli az áramütés veszélyét.

- **Ne használja más célra a csatlakozó vezetékét, ne hordja és ne akassza fel vele az elektromos szerszámot és ne használja a dugó kihúzására a dugaszolóaljzataból. Tartsa távol a csatlakozó vezetékét forróságtól, olajtól, éles szélektől és mozgó alkatrészekről.** Sérült vagy felcsavarodott csatlakozó vezetékek növelik az áramütés veszélyét.
- **Ha szabadban dolgozik az elektromos szerszámmal, csak olyan hosszabbító vezetékeket használjon, amelyek szabadban való használatra is alkalmasak.** A szabadban való használatra alkalmas hosszabbító vezeték használata csökkenti az áramütés veszélyét.
- **Ha nem kerülhető el az elektromos szerszám üzemeltetése nedves környezetben, akkor használjon hibaáram-védőkapcsolót.** Hibaáram-védőkapcsoló használata csökkenti az áramütés veszélyét.



#### Általános biztonságtechnikai útmutató elektromos szerszámokhoz – személyi biztonság

- **Legyen figyelmes, ügyeljen arra, amit csinál, és ésszel fogjon a munkához egy elektromos szerszámmal. Ne használjon elektromos szerszámot, ha fáradt vagy drogok, alkohol vagy gyógyszerek hatása alatt áll.** Pillanatnyi figyelmetlenség az elektromos szerszám használata közben súlyos sérüléshez vezethet.



**Viseljen személyi védőeszközöket és mindig védőszemüveget.** Személyi védőeszközök,



például porálc, csúszásmentes biztonsági cipő, védősisak vagy hallásvédő viselése, az elektromos szerszám fajtájának és felhasználásának függvényében, csökkenti a sérülések veszélyét.



- **Kerülje el a véletlen üzembevételt. Győződjön meg arról, hogy az elektromos szerszám ki van kapcsolva, mielőtt az áramellátáshoz és/vagy az akkumulátorhoz csatlakoztatja, felveszi vagy viszi.** Balesetet okozhat, ha az elektromos szerszám vitele közben ujját a kapcsolón tartja, vagy az elektromos szerszámot bekapcsolva csatlakoztatja az áramellátáshoz.
- **Távolítsa el a beállítószerszámokat vagy csavarkulcsokat, mielőtt bekapcsolja az elektromos szerszámot.** Az elektromos szerszám forgó részében lévő szerszám vagy kulcs sérülést okozhat.
- **Kerülje a nem normális testtartást. Álljon biztosan a lábán és tartsa meg mindenkor az egyensúlyát.** Ezáltal jobban tudja ellenőrizni az elektromos szerszámot váratlan helyzetekben.
- **Viseljen megfelelő ruházatot. Ne viseljen bő ruházatot és ékszert. Tartsa távol haját és ruházatát mozgó alkatrészekről.** Mozgó alkatrészek elkaphatják a laza ruhát, ékszert vagy a hosszú haját.

- Ha porszívó és porgyűjtő berendezések csatlakoztathatók, ezeket csatlakoztatni kell és helyesen kell használni. Porelszívás használata mérsékli a veszélyt, amit a por jelent.
- **Ne ringassa magát a hamis biztonság érzetében és ne hagyja figyelmen kívül az elektromos szerszámok biztonsági szabályait, akkor sem, ha többszöri használat után megismerte az elektromos szerszámot.** Figyelmetlen cselekvés a másodperc tört része alatt súlyos sérülésekhez vezethet.



#### Általános biztonságtechnikai útmutató elektromos szerszámokhoz – elektromos szerszám használata és kezelése

- **Ne terhelje túl az elektromos szerszámot. Használjon munkájához arra rendeltetett elektromos szerszámot.** A megfelelő elektromos szerszámmal jobban és biztonságban dolgozik az adott területen.
- **Ne használjon elektromos szerszámot meghibásodott kapcsolóval.** Veszélyes és javítani kell azt az elektromos szerszámot, amelyet nem lehet már be- vagy kikapcsolni.
- **Húzza ki a dugót a csatlakozóaljzatból és/vagy távolítsa el a kivehető akkumulátort, mielőtt beállítást végez a készüléken, munkaszerszámot cserél vagy elrakja az elektromos szerszámot.** Ezek az óvintézkedések megakadályozzák az elektromos szerszám véletlen elindítását.
- **Nem használt elektromos szerszámokat gyermekek számára elérhetetlen helyen tároljon. Ne engedje az elektromos szerszámot olyan személyeknek használni, akik azt nem ismerik vagy ezt az utasítást nem olvasták.** Az elektromos szerszámok veszélyesek, ha tapasztalatlan személyek használják azokat.
- **Ápolja gondosan az elektromos szerszámokat és a munkaszerszámot. Ellenőrizze, hogy a mozgó alkatrészek kifogástalanul működnek és nem szorulnak, hogy vannak-e törött vagy olyan mértékben sérült alkatrészek, amik az elektromos szerszám működését hátrányosan befolyásolják. Az elektromos szerszám használatba vétele előtt javíttassa meg a sérült alkatrészeket.** Sok balesetet rosszul karbantartott elektromos szerszám idéz elő.
- **Vágószerszámokat tartson élesen és tisztán.** Gondosan ápoltt vágószerszámok éles vágóéllel kevésbé szorulnak meg és könnyebben vezethetők.

- **Használja az elektromos szerszámot, a munkaszerszámot, a munkaszerszámokat stb. ennek az utasításnak megfelelően. Vegye figyelembe eközben a munkafeltételeket és az elvégzendő tevékenységet.** Elektromos szerszámok használata másra, mint a tervezett alkalmazás, veszélyes helyzeteket idézhet elő.
- **Tartsa tisztán és olajtól és zsírtól mentesen a markolatokat és markolatfelületeket.** Csúszós markolatokkal és markolatfelületekkel nem lehet biztonságosan kezelni és előre nem látható helyzetekben ellenőrizni az elektromos szerszámot.



#### Általános biztonságtechnikai útmutató elektromos szerszámokhoz – Szerviz

- **Elektromos szerszámát csak képezített szakszeméllyel és eredeti pótalkatrészekkel javíttassa.** Ezzel biztosítja, hogy az elektromos szerszám biztonsága megmarad.



#### Biztonságtechnikai útmutató a csiszoláshoz

- **Ez az elektromos szerszám csiszolóként használható.** Vegye figyelembe az összes biztonsági tudnivalót, utasítást, ábrázolást és adatot, amit a készülékkel együtt kap. Ha a következő utasításokat nem tartja be, annak áramütés, tűz és/vagy súlyos sérülés lehet a következménye.
- **Ne használjon olyan tartozékot, amit a gyártó nem kifejezetten ehhez az elektromos szerszámhoz gyártott és ajánlott.** Csak az, hogy a tartozékot képes rögzíteni az elektromos szerszámon, nem garantálja a biztonságos használatot.
- **A munkaszerszám megengedett fordulatszámának legalább akkorának kell lennie, mint az elektromos szerszámon megadott legnagyobb fordulatszám.** A megengedettnél gyorsabban forgó tartozék eltörhet és szétrepülhet.
- **A munkaszerszám külső átmérőjének és vastagságának meg kell felelnie az elektromos szerszám méretadatainak.** A tévesen méretezett munkaszerszámok kellően nem védhetők vagy ellenőrizhetők.

- **Ne használjon sérült munkaszerszámot. Minden használat előtt ellenőrizze a munkaszerszámokon, például a csiszolókorongokon a leváló darabokat és repedéseket, csiszolótányérokon és csiszolószalagokon a repedéseket, kopást vagy erős elhasználódást, drótkéfnél a meglazult vagy eltört huzalokat. Ha az elektromos szerszám vagy a munkaszerszám leesik, ellenőrizze, hogy megsérült-e, vagy használjon sérülésmentes munkaszerszámot. A munkaszerszám ellenőrzése és behelyezése után Ön és a közelben tartózkodó személyek maradjanak a forgó munkaszerszám síkján kívül és járassa a készüléket 1 percig maximális fordulatszámon. A sérült munkaszerszámok ezen tesztidő alatt legtöbbször eltörnek.**
- **Viseljen személyes védőfelszerelést. Alkalmazástól függően használjon teljes arcvédőt, szemvédőt vagy védőszemüveget. Amennyiben indokolt, viseljen porálarcot, fülvédőt, védőkesztyűt vagy speciális kötényt, amelyek távol tartják a kis csiszolási és anyagrészecskéket.** A szemet védeni kell a szétrepülő idegen testektől, amelyek különböző alkalmazásoknál keletkeznek. A por- vagy légzésvédő álcokoknak ki kell szűrniük az alkalmazásnál keletkező port. Ha hosszú ideig van kitéve hangos zajnak, hallásvesztést szenvedhet el.
- **Ügyeljen más személyeknél a biztonságos távolságra az Ön munkaterületéhez. Mindenkinek, aki belép a munkaterületre, személyes védőfelszerelést kell viselnie.** A munkadarabból kitört darabok vagy eltört munkaszerszámok kirepülhetnek és a közvetlen munkaterületeken kívül is személyi sérüléseket okozhatnak.
- **Az elektromos szerszámot csak a szigetelt markolatánál fogja, ha olyan munkát végez, amelynél a munkaszerszám rejtett áramvezetékét vagy a saját hálózati kábelét találhatja el.** Az érintkezés feszültség alatt álló vezetékkel feszültség alá helyezheti a készülék fémrészeit is és áramütéshez vezethet.
- **Tartsa távol a hálózati kábelt a forgó munkaszerszámoktól.** Ha elveszíti ellenőrzését a készülék fölött, elvághatja vagy eltalálhatja a hálózati kábelt és keze vagy karja a forgó munkaszerszám útjába kerülhet.
- **Sohasem tegye le az elektromos szerszámot, mielőtt a munkaszerszám teljesen meg nem állt.** A forgó munkaszerszám érintkezhet a lerakó felülettel, ezáltal elveszítheti ellenőrzését az elektromos szerszám fölött.
- **Az elektromos szerszámot ne működtesse, miközben azt viszi.** Ruházatát a véletlen kapcsolta útján a forgó munkaszerszám beránthatja és a munkaszerszám testébe fúródhat.
- **Rendszeresen tisztítsa meg elektromos szerszámának szellőzőnyílásait.** A motorventilátor beszívja a port a házba és a nagyobb mértékben lerakódott fémpor elektromos veszélyt okozhat.
- **Ne használja az elektromos szerszámot éghető anyagok közelében.** A szikrák lángra lobbanthatják ezeket az anyagokat.
- **Az elektromos szerszámot csak száraz csiszoláshoz használja.** Víz bejutása elektromos készülékbe növeli az áramütés veszélyét.
- **Az elektromos szerszámot a szigetelt markolatfelületeknél fogva tartsa, mivel a csiszolófelület eltalálhatja a saját csatlakozó vezetékét.** Feszültség alatt álló vezeték sérülése feszültség alá helyezheti a készülék fémrészeit és áramütéshez vezethet.
- **Rögzítse a munkadarabot.** Befogó szerkezettel vagy satuban rögzített munkadarab tartása biztonságosabb, mint ha kézzel fogja.
- **Munka közben tartsa az elektromos szerszámot szorosan mindkét kezével.** Álljon stabilan. Az elektromos szerszámot vezesse két kézzel biztonságosan.
- **Soha ne érintse meg a mozgó csiszolószalagot.** Sérülésveszély áll fenn.
- **Ne használjon kopott, beszakadt vagy erősen eltömődött csiszolószalagokat.** Sérült csiszolószalagok elszakadhatnak, elrepülhetnek és személyek sérülését okozhatják.
- **Fa és különösen olyan anyagok megmunkálásánál, amelyeknél az egészségre ártalmas porok keletkeznek, csatlakoztassa az elektromos szerszámot arra alkalmas külső elszívó készülékre.**
- **Az elektromos szerszámot mindig bekapcsolva vezesse a munkadarabra. Megmunkálás után emelje fel az elektromos szerszámot a munkadarabról és csak utána kapcsolja ki.**
- **Ügyeljen arra, hogy a repülő szikra személyeket ne veszélyeztessen. Távolítsa el az éghető anyagokat a közelből.** Fém csiszolásánál szikrarepülés lép fel.

- **Olyan elektromos szerszámmal történő munkánál, ami porgyűjtő dobozzal rendelkezik vagy amit porszivó készülék segítségével porszivóval lehet összekötni, tűzveszély áll fenn!** Kedvezőtlen körülmények között, például szikrázás esetén – fém vagy fában lévő fémmaradékok csiszolásánál – a porgyűjtő dobozban (vagy a porszivó porzsákjában) lévő fapor magától meggyulladhat. Ez különösen akkor fordulhat elő, ha a fapor lakkmaradékokkal vagy más vegyi anyagokkal keveredik és a csiszolt darab hosszú munka után felforrósodik. Ezért feltétlenül kerülje a munkadarab és az elektromos szerszám túlmelegedését és munkaszünetek előtt mindig ürítse ki a porgyűjtő dobozt, ill. a porszivó porzsákját.
- **Fémek csiszolásánál ne használjon porszivást.**
- **Gondoskodjon kielégítő szellőzésről.**

### Rendeltetésszerű használat

A PBSS 10-600 készüléket kizárólag fa, műanyag, fém és spatulyázómassza, valamint lakkozott felületek száraz felületi csiszolására használja, a műszaki adatok betartásával.

A készüléket csak száraz csiszoláshoz szabad alkalmazni.

Ajánljuk, hogy az elektromos szerszámot eredeti Trotec tartozékokkal használja.

### Előre látható helytelen alkalmazás

A PBSS 10-600 készülék nem nedves anyagok megmunkálására szolgál.

A "Rendeltetésszerű használat" című fejezetben leírtaktól eltérő más alkalmazás ésszerűen előre látható helytelen alkalmazásnak számít.

### Személyi képesítés

Azoknak a személyeknek, akik ezt a készüléket használják:

- el kellett olvasniuk és meg kellett érteniük a használati utasítást, különösen a biztonságra vonatkozó fejezetet.

### Személyi védőeszközök



#### Viseljen hallásvédőt.

A zajhatás hallásvesztést okozhat.



#### Viseljen védőszemüveget.

Ezzel védi szemét leváló, leeső és kirepülő letört daraboktól, amelyek sérülést okozhatnak.



#### Viseljen védőmaszkot.

Így védekezhet egészségre káros porok belélegzésétől, amelyek munkadarabok megmunkálása közben keletkezhetnek.



#### Viseljen védőkesztyűt.

Így védő kezét égési sérülésektől, zúzódásoktól és bőrhorzsolásoktól.



#### Viseljen szűk védőruházatot.

Ezzel megvédi magát attól a veszélytől, hogy ruházatát a forgó elemek behúzzák.

### Egyéb veszélyek



#### Figyelmeztetés villamos feszültségre

Áramütés elégtelen szigetelés miatt.

Minden használat előtt ellenőrizze a készülék sérülését és kifogástalan működését.

Ha sérülést állapít meg, ne használja a készüléket.

Ne használja a készüléket, ha a készülék vagy kezei párák vagy izzadtak!



#### Figyelmeztetés villamos feszültségre

Csak meghatalmazott szaküzem végezhet munkát az elektromos alkatrészekben!



#### Figyelmeztetés villamos feszültségre

A készüléken végzett minden munka előtt távolítsa el a hálózati csatlakozódugót a dugaszolóaljzatból!

Ne érintse meg a hálózati csatlakozódugót nedves vagy vizes kézzel.

Úgy húzza ki a hálózati csatlakozókábelt a dugaszolóaljzatból, hogy a csatlakozódugónál fogja meg.



#### Figyelmeztetés villamos feszültségre

A házba bejutó folyadékok miatt rövidzárlat veszélye áll fenn!

Ne mártsa a készüléket és a tartozékot vízbe. Figyeljen arra, hogy ne jusson víz vagy más folyadék a házba.



### Figyelmeztetés robbanásveszélyes anyagokra

A csiszolás közben keletkező finom por könnyen gyulladó. Tűz- és robbanásveszély áll fenn!  
A keletkező porok összegyűjtéséhez használjon por-, ill. forgácszsákot vagy porelszívást.  
Munkaszünetek előtt ürítse ki a porgyűjtő dobozt.



### Figyelmeztetés robbanásveszélyes anyagokra

A porfogó dobozban lévő fapor szikrázás esetén magától meggyulladhat. Fémek csiszolásánál ne használjon porelszívást!  
Fapor festékmaradékokkal vagy más kémiai anyagokkal keveredhet.  
Tűz- és robbanásveszély áll fenn!  
Kerülje a munkadarab és a készülék túlmelegedését.  
Rendszeresen ürítse a porgyűjtő dobozt, ill. a porszívó porzsákját.



### Figyelmeztetés forró felületre



A munkaszerszám használat után még forró lehet. A munkaszerszám megérintésekor égési sérülés veszélye áll fenn.  
Ne érintse meg csupaszzal a munkaszerszámot!  
Viseljen védőkesztyűt!



### Figyelmeztetés



Mérgező porok!  
A megmunkálás következtében keletkező káros / mérgező porok veszélyeztetik a kezelő vagy a közelben tartózkodó személyek egészségét.  
Viseljen védőszemüveget és porálarcot!



### Figyelmeztetés

Ne munkáljon meg azbeszttartalmú anyagokat.  
Az azbeszt rákkeltőnek minősül.



### Figyelmeztetés

Veszély kirepülő részek miatt.  
Használjon por-, ill. forgácszsákot vagy porelszívást.



### Figyelmeztetés

A készülék veszélyt jelenthet, ha nem betanított személyek szakszerűtlenül vagy nem a rendeltetésének megfelelően használják! Vegye figyelembe a személyi képzéseket!



### Figyelmeztetés

A készülék nem játékszer és gyermekek kezébe nem való.



### Figyelmeztetés

Fulladásveszély!  
Ne hagyja a csomagolóanyagot gondatlanul szanaszét heverni. Gyermekek kezében veszélyes játékszerré változhat.



### Vigyázat

A rezgésemisszió egészségkárosodást okozhat, ha a készüléket hosszabb ideig használja vagy nem szabályosan vezeti és ápolja.



### Vigyázat

Tartson kellő távolságot hőforrásoktól.

### Utalás

Ha a készüléket szakszerűtlenül tárolja vagy szállítja, a készülék megsérülhet.

Vegye figyelembe a készülék szállítására és tárolására vonatkozó információkat.

## Magatartás vészhelyzetben / vészleállítás funkció

### Vészleállítás:

A hálózati csatlakozódugó kihúzásával a dugaszolóaljzattól azonnal leáll a készülék működése. A készülék véletlen újraindulás elleni biztosításához hagyja kihúzva a hálózati csatlakozódugót.

### Magatartás vészhelyzetben:

1. Kapcsolja ki a készüléket.
2. Vészhelyzetben áramtalanítsa a készüléket: Úgy húzza ki a csatlakozókábelt a dugaszoló aljzattól, hogy a csatlakozódugónál fogja meg.
3. Meghibásodott készüléket ne csatlakoztasson ismét a hálózatra.

## Információk a készülékről

### Készülék-leírás

A PBSS 10-600 készülék egy szalagcsiszoló száraz csiszoláshoz.

A használati lehetőségek felölelik fafelületek, műanyag, fém és acél csiszolását, élezését, simítását, tisztítását, sorjázását és rozsdátlanítását.

A készülék egy 600 wattos motorral és egy rögzítógombbal rendelkezik folyamatos üzemben történő munkához.

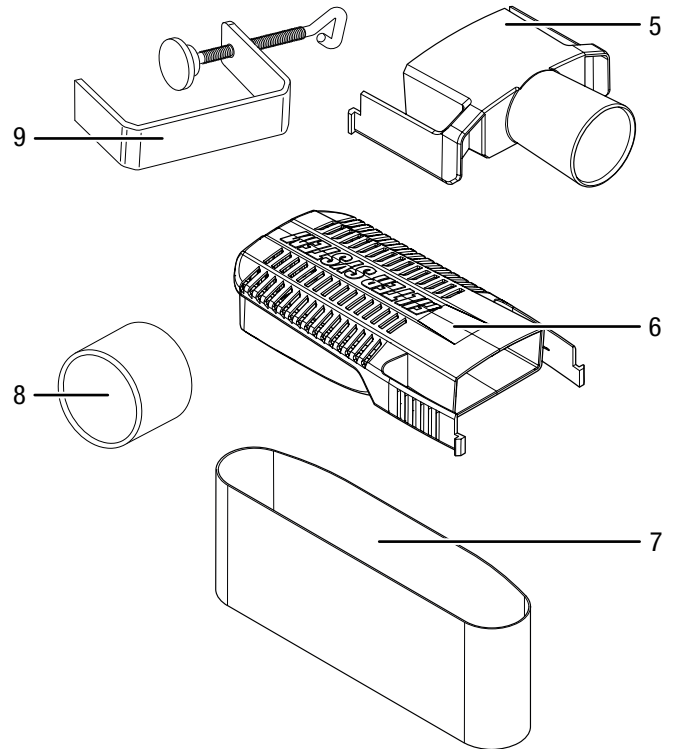
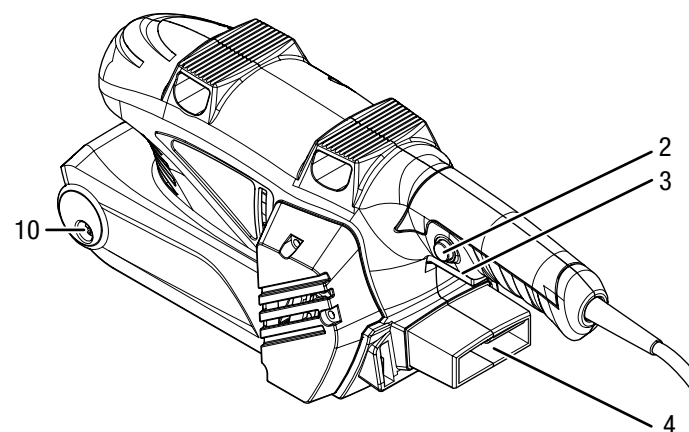
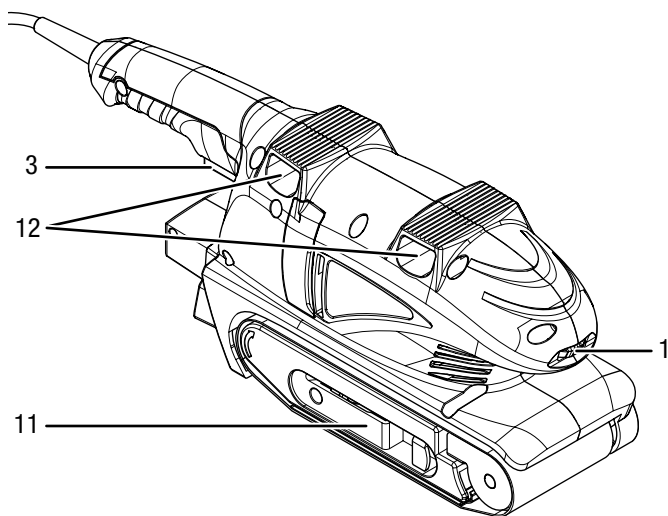
Az anyagnak megfelelő munkához állítókerékkel fokozatmentesen 170 m/perc és 250 m/perc közötti szalagsebesség választható.

A készülék egyaránt alkalmas mobil és telepített üzemeléshez. Telepített üzemeléshez a szállítmány részeként kapott tartókapcsokat használja. A telepített üzemelés különösen folyamatos üzemben történő munkavégzéshez ajánlható.

A szerszám nélküli befogórendszer lehetővé teszi a csiszolószalag egyszerű cseréjét.

A porgyűjtő doboz és a külső porelszívó adapter pormentes munkavégzést biztosít.

### Készülék bemutatása




Sz.	Megnevezés
1	szalagsebesség-előválasztó állítókerék
2	be-/kikapcsoló rögzítógomb
3	be-/kikapcsoló
4	adaptercsatlakozás
5	adapter külső porelszíváshoz
6	Porgyűjtő doboz
7	csiszolószalag
8	szűkítőidom
9	szorítókapocs
10	szalagfutás-beszabályozó csavar
11	csiszolószalag szorítókar
12	szerkezet a szorítókapcsokhoz

### Szállítási terjedelem

- 1 x PBSS 10-600 készülék
- 1 x adapter külső porelszíváshoz
- 1 x porgyűjtő doboz
- 1 x szűkítőidom
- 2 x szorítókapocs
- 1 x csiszolószalag fához, szemcsézet: 80, méretek: 75 x 457 mm
- 1 x útmutató



## Műszaki adatok

Paraméter	Érték
<b>Modell</b>	<b>PBSS 10-600</b>
Hálózati csatlakozás	230 – 240 V / 50 Hz
Teljesítményfelvétel	600 W
Szalagsebesség	170 – 250 m/perc
Üresjárat fordulatszám	1.450 – 2.120 ford/perc
Csiszolószalag mérete (szélesség x hosszúság)	75 x 457 mm
Csiszolófelület	75 x 130 mm
Kábelhossz	4 m
Érintésvédelmi osztály	II (kettős szigetelés) / 
Súly	2 kg
<b>Tájékoztató vibrációról EN 62841-2-4 szerint</b>	
$a_h$ rezgés kibocsátási érték a főmarkolaton	1,863 m/s <sup>2</sup>
$a_h$ rezgés kibocsátási érték az első markolaton	2,399 m/s <sup>2</sup>
K bizonytalanság	1,5 m/s <sup>2</sup>
<b>Zajkibocsátási értékek EN 62841-2-4 szerint</b>	
$L_{pA}$ hangnyomásszint	88,6 dB(A)
$L_{WA}$ hangteljesítmény	99,6 dB(A)
K bizonytalanság	3 dB



### Viseljen hallásvédőt.

A zajhatás hallásvesztést okozhat.

### Tudnivalók a zajkibocsátásra és vibrációra vonatkozó információkhoz:

- A megadott rezgésösszértékek és a megadott zajemissziós értékek mérése az EN 62841 szabványnak megfelelő vizsgálati eljárással történt és elektromos szerszámok egymás közötti összehasonlítására használhatók.
- A megadott rezgésösszértékek és a megadott zajemissziós értékek a terhelés előzetes becsléséhez is felhasználhatók.



### Vigyázat

A rezgésemisszió egészségkárosodást okozhat, ha a készüléket hosszabb ideig használja vagy nem szabályosan vezeti és ápolja.

- A rezgés- és zajemissziók az elektromos szerszám tényleges használata közben eltérhetnek a megadott értékektől, az elektromos szerszám használati módjától függően, különösen a megmunkált munkadarab jellege miatt. Próbálja meg a vibráció okozta terhelést a lehető legalacsonyabb szinten tartani. A vibrációs terhelés csökkentésére alkalmas intézkedés lehet például a szerszám használata közben kesztyű viselése és a munkaidő korlátozása. Ehhez a működési ciklusnak azokat a részeit is figyelembe kell venni (például, amikor az elektromos szerszám ki van kapcsolva, és azokat is, amikor ugyan be van kapcsolva, de terhelés nélkül működik).

## Szállítás és tárolás

### Utalás

Ha a készüléket szakszerűtlenül tárolja vagy szállítja, a készülék megsérülhet.

Vegye figyelembe a készülék szállítására és tárolására vonatkozó információkat.

### Szállítás

Tartsa be a következő utasításokat minden szállítás előtt:

- Kapcsolja ki a készüléket.
- Úgy húzza ki a hálózati csatlakozókábelt a dugaszolóaljzatból, hogy a csatlakozódugónál fogja meg.
- Hagyja a készüléket lehűlni.
- Adott esetben vegye le a porelszívást a készülékről.

### Tárolás

Tartsa be a következő utasításokat minden tárolás előtt:

- Kapcsolja ki a készüléket.
- Úgy húzza ki a hálózati csatlakozókábelt a dugaszolóaljzatból, hogy a csatlakozódugónál fogja meg.
- Hagyja a készüléket lehűlni.
- Adott esetben vegye le a porelszívást a készülékről.
- Tisztítsa meg a készüléket a Karbantartás fejezetben írtak szerint.

Ha nem használja a készüléket, tartsa be a következő tárolási feltételeket:

- szárazon, fagytól és hőségtől védve
- környezeti hőmérséklet 45 °C alatt
- portól és közvetlen napsugárzástól védett helyen

## Üzembe helyezés

### Készülék kicsomagolása

- Vegye ki a készüléket és a tartozékokat a csomagolásból.



#### Figyelmeztetés villamos feszültségre

Áramütés elégtelen szigetelés miatt.  
Minden használat előtt ellenőrizze a készülék sérülését és kifogástalan működését.

Ha sérülést állapít meg, ne használja a készüléket.  
Ne használja a készüléket, ha a készülék vagy kezei párasak vagy izzadtak!

- Ellenőrizze a szállítmány hiánytalanságát és figyeljen a sérülésekre.



#### Figyelmeztetés

Fulladásveszély!  
Ne hagyja a csomagolóanyagot gondatlanul szanaszét heverni. Gyermek kezében veszélyes játékszerré változhat.

- A nemzeti törvényi szabályozásoknak megfelelően ártalmatlanítsa a csomagolóanyagot.

### A csiszolószalag cseréje



#### Figyelmeztetés villamos feszültségre

A készüléken végzett minden munka előtt távolítsa el a hálózati csatlakozódugót a dugaszolóaljzattól!  
Ne érintse meg a hálózati csatlakozódugót nedves vagy vizes kézzel.

Úgy húzza ki a hálózati csatlakozókábelt a dugaszolóaljzattól, hogy a csatlakozódugónál fogja meg.

#### Utalás

Vegye figyelembe a csiszolószalag futásirányát.  
Ügyeljen arra, hogy mindig idejében cserélje a csiszolószalagot.  
Egyébként a csiszolószalag elszakadhat és sérülést okozhat a munkadarabban.

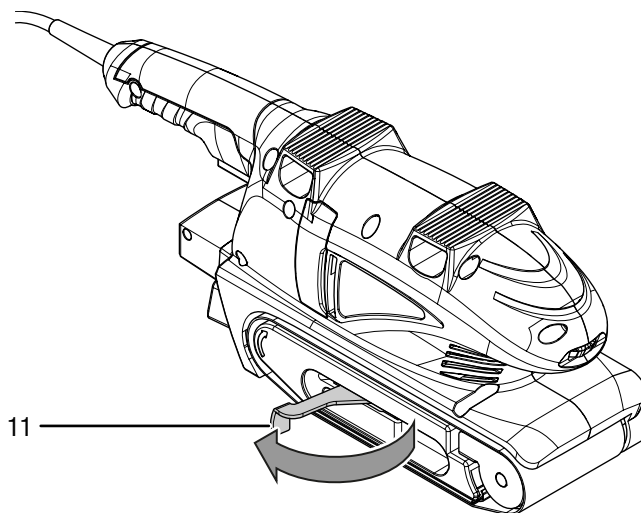
#### Utalás

Ügyeljen arra, hogy a csiszolószalag soha ne törjön meg.

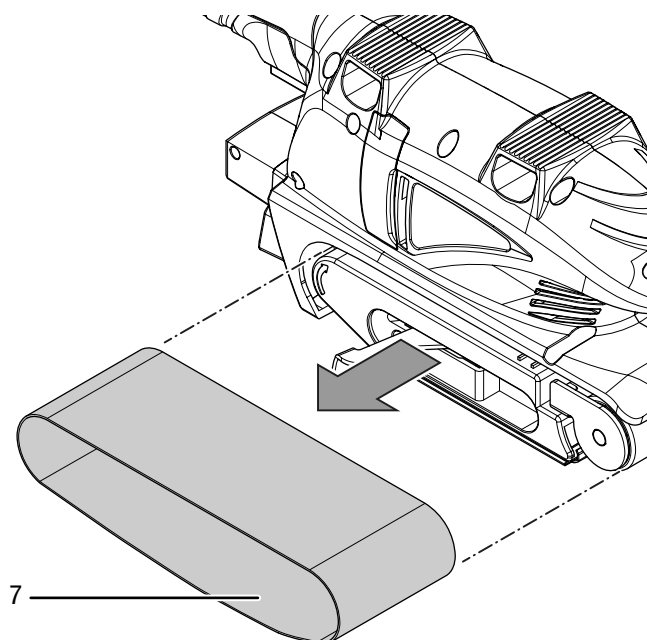
A csiszolószalagot előszerelt állapotban kapja.

Különböző anyagok megmunkálásához cserélheti a csiszolószalagot. Ezenkívül különböző szemcsézetek léteznek durva csiszoláshoz és finom csiszoláshoz. Szükség szerint az új csiszolószalagnak megfelelően igazítani kell a fordulatszámot / szalagsebességet.

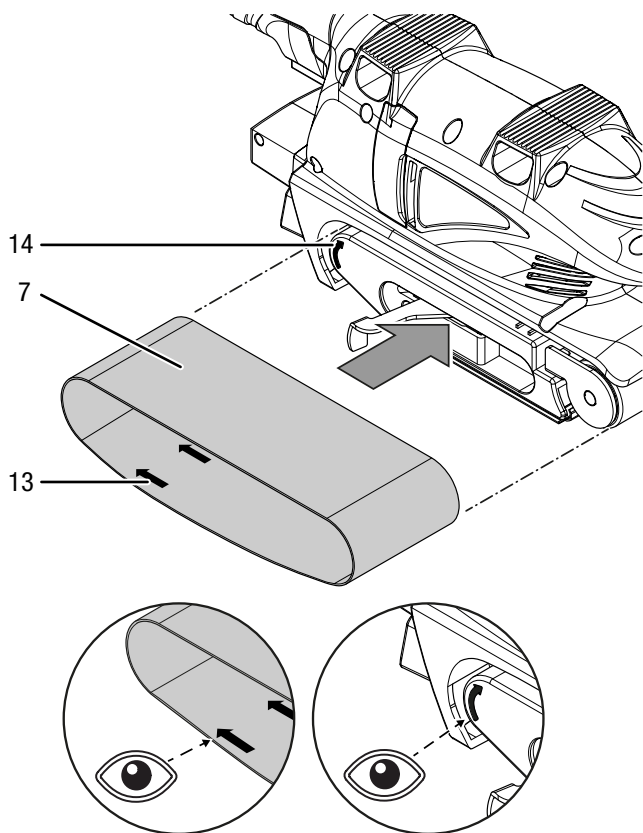
1. Nyissa a csiszolószalag befogókarját (11).  
⇒ A csiszolószalag most meg van lazulva.



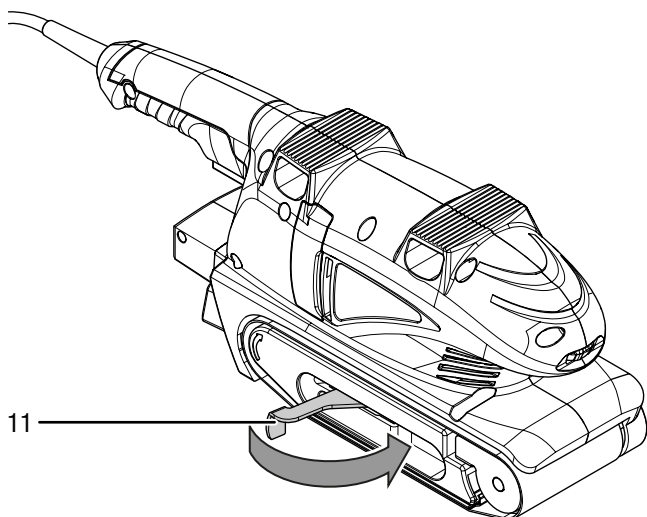
2. Vegye ki a régi csiszolószalagot (7) a készülékből.



3. Helyezzen be új csiszolószalagot (7). Ügyeljen arra, hogy a csiszolószalag belső oldalán (13) és a készüléken (14) megegyezzen a nyílirány.



4. Zárja újra a befogókart (11).



5. Kapcsolja be a készüléket. Bekapcsolásnál a készülék automatikusan központosítja a szalagfutást. Ha bekapcsolásnál nem történik meg a szalagfutás központosítása, adott esetben kézzel a be szabályozó csavarral (10) kell beállítani a szalagfutást.

## A szalagfutás beállítása

### Utalás

Ügyeljen arra, hogy a csiszolószalag ne sűröljön a házon.

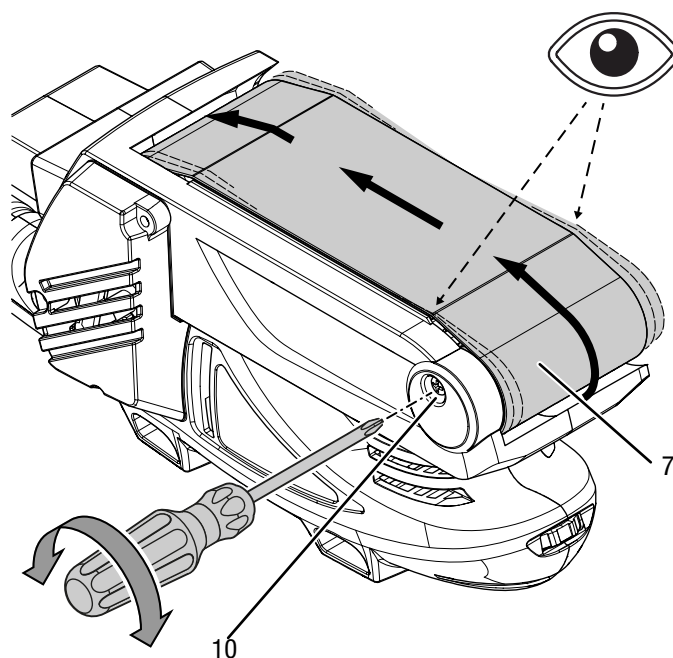
Ellenőrizze rendszeresen a szalagfutást és adott esetben állítsa be a be szabályozó csavarral.

Ha bekapcsolás után nem történik meg a szalagfutás központosítása, adott esetben kézzel kell beállítani a szalagfutást.

Használjon a tevékenységhez alkalmas szerszámot.

A következőképpen járjon el:

1. Fordítsa a be szabályozó csavart (10) az első görgőnél addig, amíg a csiszolószalag (7) futása központos nem lesz.



⇒ Ha a beállítás után nem központos a szalagfutás, ki kell cserélni a csiszolószalagot (7).

## A porfogó doboz felszerelése



### Figyelmeztetés robbanásveszélyes anyagokra

A porfogó dobozban lévő fapor szikrázás esetén magától meggyulladhat. Fémek csiszolásánál ne használjon poreszívást!

Fapor festékmaradékokkal vagy más kémiai anyagokkal keveredhet.

Tűz- és robbanásveszély áll fenn!

Kerülje a munkadarab és a készülék túlmelegedését.

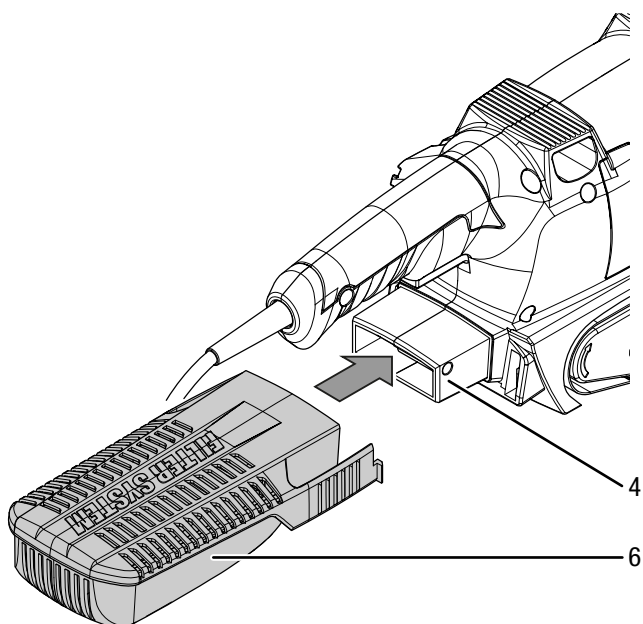
Rendszeresen ürítse a porgyűjtő dobozt, ill. a porszívó porzsákját.



### Védőálc viselése kötelező

A készülékkel való munkához viseljen megfelelő védőálcot.

1. Tolja a porgyűjtő dobozt (6) az adaptercsatlakozásra (4).  
A porgyűjtő doboznak (6) be kell pattanni a készülékben.



## Külső poreszívás felszerelése

Alternatívaként poreszívást csatlakoztathat a készülékre.



### Figyelmeztetés robbanásveszélyes anyagokra

A porfogó dobozban lévő fapor szikrázás esetén magától meggyulladhat. Fémek csiszolásánál ne használjon poreszívást!

Fapor festékmaradékokkal vagy más kémiai anyagokkal keveredhet.

Tűz- és robbanásveszély áll fenn!

Kerülje a munkadarab és a készülék túlmelegedését.

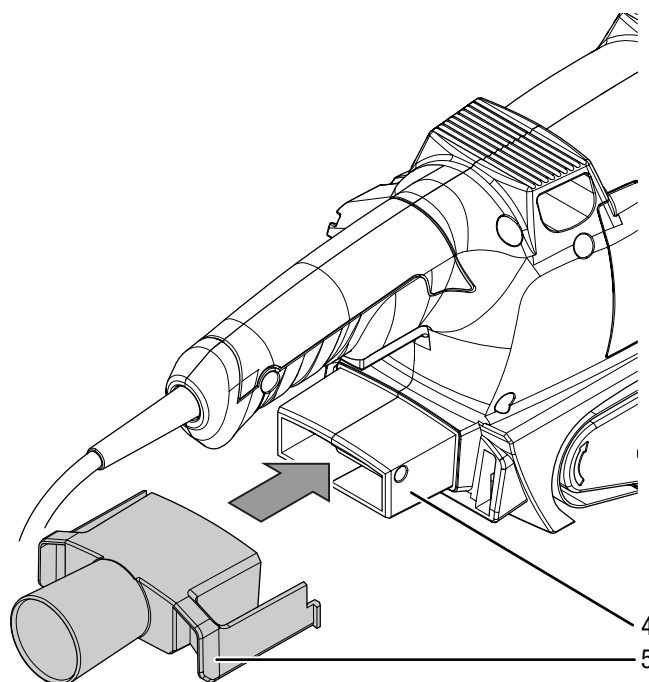
Rendszeresen ürítse a porgyűjtő dobozt, ill. a porszívó porzsákját.



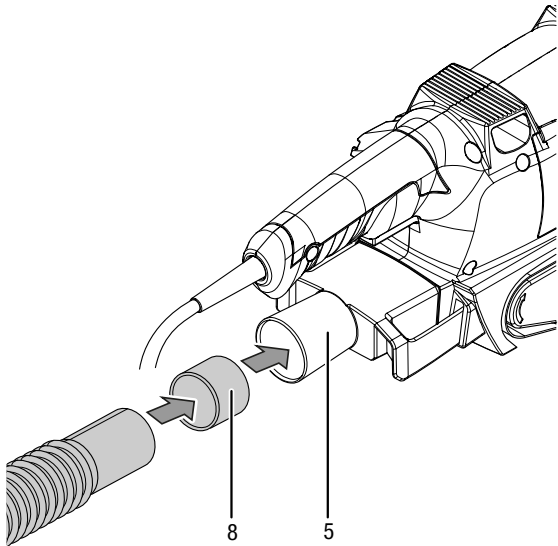
### Vigyázat

Egészségre káros vagy mérgező anyagok elszívásához mindig speciális porszívót használjon.

1. Tolja a külső poreszívás adapterét (5) az adaptercsatlakozásra (4).



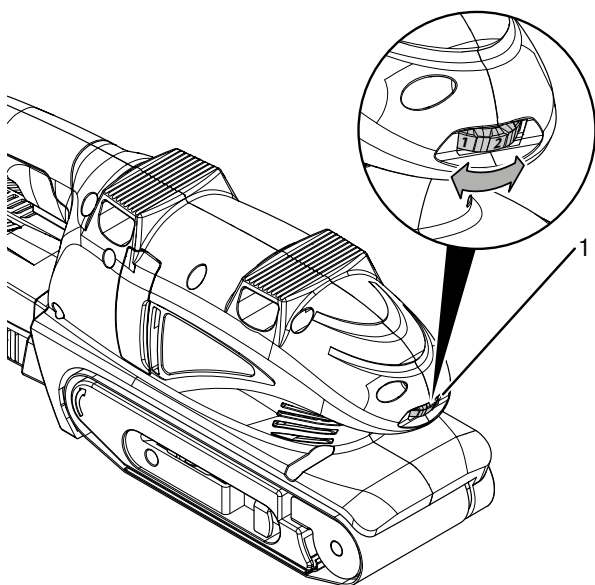
2. Csatlakoztasson megfelelő porszívót (pl. ipari porszívót) a porelszívás adapterére (5). Szükség szerint először a szűkítőidomot (8) csatlakoztathatja a porelszívás adapterére (5). Ha bármilyen tisztázatlan, vegye fel a kapcsolatot porszívójának gyártójával.



### A szalagsebesség beállítása

A szalagsebesség-előválasztó állítókerékkel a fordulatszámot bármikor, a készülék működése közben is megváltoztathatja. A szükséges szalagsebesség az anyagtól és a munkafeltételektől függ és gyakorlati próbálkozással állapíthatja meg. Keményebb anyagok, például fa vagy fém csiszolásánál ajánlott nagyobb szalagsebességet, puhább anyagoknál, pl. nemvasfémeknél és lakkoknál alacsonyabb szalagsebességet választani. A beállítási tartomány 7 fokozatot ölel fel: 1 – MAX (170 – 250 m/perc).

1. Fordítsa az állítókeréket (1) a kívánt szalagsebesség-fokozatra.



### A hálózati kábel csatlakoztatása

1. Dugja a hálózati csatlakozódugót szabályszerűen biztosított dugaszolóaljzatba.

## Kezelés

### Tippek és tudnivalók a szalagcsiszoló használatához

#### Általános:

- Csak a munkához használt készülékhez engedélyezett csiszolószalagokat használjon.
- Minden használat előtt ellenőrizze, hogy a megfelelő csiszolószalagot választotta-e a tervezett tevékenységhez. Durva szemcsézet előcsiszoláshoz alkalmas, ezzel szemben a finom készre- és finomcsiszoláshoz.
- Ne munkáljon meg fát és fémet ugyanazzal a csiszolószalaggal.
- Csak sérülésmentes, kifogástalan csiszolószalagokat használjon. Sérült csiszolószalagok elszakadhatnak és sérülést okozhatnak a munkadarabban. Idejében cserélje ki a csiszolószalagokat.
- Győződjön meg róla, hogy a csiszolószalag nem súrol a házon.
- Ha sajtótömegénél fogva nem biztos a fekvése, fogja be a munkadarabot.
- Ne terhelje olyan erősen a készüléket, hogy megálljon.
- Tartsa szabadon a szellőzőréseket, hogy ne melegedjen túl a motor.
- A csiszolószalagokat csak lógatva tárolja, mivel törések stb. a szalag sérülését okozhatják.

#### Csiszolás:

- A szalagsebesség és a csiszolószalag szemcsézete határozza meg a forgácsoló teljesítményt és a felületi minőséget.
- Kezeletlen fafelületek csiszolásához a készüléket egyenes irányban mozgassa az erzet mentén és a farost irányában. Így elkerüli keresztirányú csiszolási nyomok kialakulását. Más felületek csiszolásához oválisan mozgassa a készüléket. A csiszolási műveletet párhuzamosan és a csiszolási pályák átfedésével végezze.
- Kis szorítónyomással dolgozzon. A készülék sajtótömege elegendő a jó csiszolási teljesítményhez és így a munkadarab simább felülete érhető el. Nagyobb szorítónyomás következménye a készülék és a csiszolószalag nagyobb kopása.
- Ha a felület nyers, kezdetben durva vagy közepes szemcsézetű csiszolja és a műveletet finom szemcsézetű szalaggal fejezze be.

- Festék eltávolításához és szélsőségesen nyers fa előcsiszolásához durva szemcsézetet használjon (40-es vagy 60-as szemcsézet). Nyers fa vagy vágott fa síkcsiszolásához közepes szemcsézetet használjon (80-as, 100-as vagy 120-as szemcsézet). Simításhoz és fa és régi festéket tartalmazó felületek finomcsiszolásához, valamint kezeletlen fafelületek száraz csiszolásához finom szemcsézetet használjon (180-as, 240-es vagy 320-as szemcsézet).
- Festékmaradékok lecsiszolásánál porelszívással dolgozzon. A festékmaradékok megolvadhatnak és rákenődhetnek a munkadarabra és a csiszolószalagra.
- Kapcsolja be a készüléket, mielőtt ráhelyezi a munkadarabra. Csiszolás után emelje fel a készüléket a munkadarabról, mielőtt kikapcsolja.
- Ne fékezze le a kifutó csiszolószalagot úgy, hogy valamilyen tárgyhoz hozzányomja.

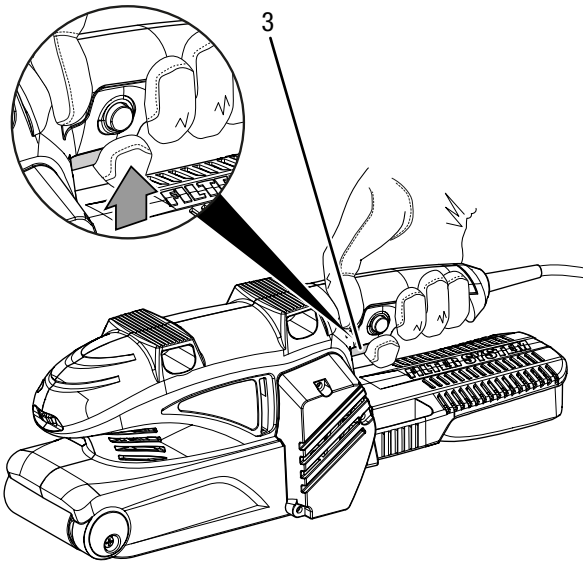
A táblázatban olvasható, kötelezettség nélküli értékek segítenek a megfelelő csiszolószalag és a tervezett tevékenységhez a helyes beállítás kiválasztásában:

<b>Anyag / munkaterület</b>	<b>puhafa</b>
Durva csiszolás	szemcsézet: 60
Finom csiszolás	szemcsézet: 240
Szalagsebesség-előválasztás	magas (5 – 6)
<b>Anyag / munkaterület</b>	<b>keményfa</b>
Durva csiszolás	szemcsézet: 60
Finom csiszolás	szemcsézet: 180
Szalagsebesség-előválasztás	magas (5 – 6)
<b>Anyag / munkaterület</b>	<b>faforgácslapok</b>
Durva csiszolás	szemcsézet: 60
Finom csiszolás	szemcsézet: 150
Szalagsebesség-előválasztás	magas (5 – 6)
<b>Anyag / munkaterület</b>	<b>festék / lakkok eltávolítása</b>
Durva csiszolás	szemcsézet: 60
Szalagsebesség-előválasztás	magas (5 – 6)
<b>Anyag / munkaterület</b>	<b>lakkok becsiszolása</b>
Durva csiszolás	szemcsézet: 150
Finom csiszolás	szemcsézet: 320
Szalagsebesség-előválasztás	alacsony (1 – 2)
<b>Anyag / munkaterület</b>	<b>acél rozsdátlanítása</b>
Durva csiszolás	szemcsézet: 40
Finom csiszolás	szemcsézet: 120
Szalagsebesség-előválasztás	közepes / magas (3 – 4)
<b>Anyag / munkaterület</b>	<b>műanyagok</b>
Durva csiszolás	szemcsézet: 120
Finom csiszolás	szemcsézet: 240
Szalagsebesség-előválasztás	alacsony / közepes (2 – 3)
<b>Anyag / munkaterület</b>	<b>nemvasfémek (pl. alumínium)</b>
Durva csiszolás	szemcsézet: 80
Finom csiszolás	szemcsézet: 150
Szalagsebesség-előválasztás	közepes / magas (3 – 4)

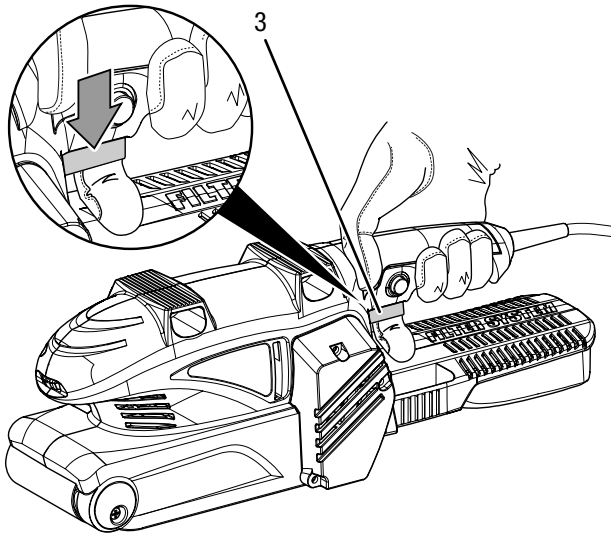
### A készülék be- és kikapcsolása

A készülékkel való munkához viseljen személyi védőeszközöket.

1. Nyomja meg a be-/kikapcsolót (3).



2. Engedje le a készüléket a munkadarabra.
3. Emelje fel a készüléket a munkadarabról, mielőtt kikapcsolja.
4. A készülék kikapcsolásához engedje el a be-/kikapcsolót (3).

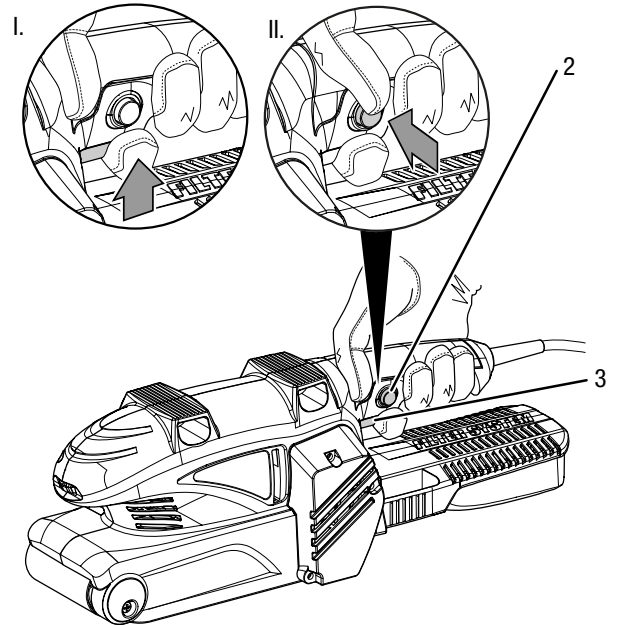


### A folyamatos üzem be- és kikapcsolása

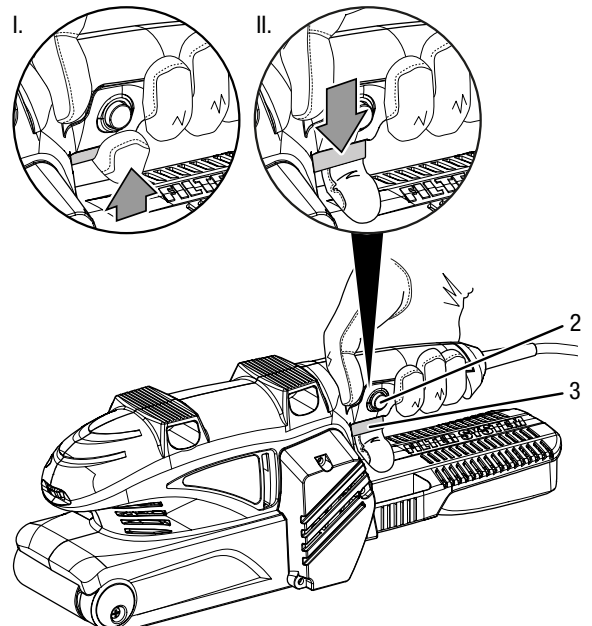
Folyamatos üzemben kényelmesebben végezhető a munka.

Folyamatos üzem közben nem kell folyamatosan nyomni a be-/kikapcsolót.

1. Nyomja meg a be-/kikapcsolót (3).
2. Nyomja meg a rögzítőgombot (2), amíg teljesen bepattan.



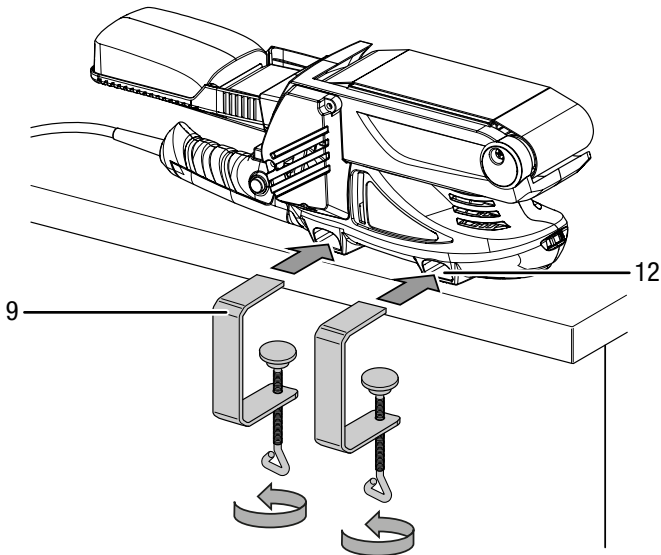
3. Vegye le ujját a be-/kikapcsolóról (3).
  - ⇒ A be-/kikapcsoló rögzítve van.
  - ⇒ A készülék tovább működik és a folyamatos üzem bekapcsolva marad.
4. Engedje le a készüléket a munkadarabra.
5. Emelje fel a készüléket a munkadarabról, mielőtt kikapcsolja.
6. A folyamatos üzem befejezéséhez nyomja meg a be-/kikapcsolót (3).
  - ⇒ A rögzítőgomb (2) automatikusan visszaugrik kiinduló helyzetébe.



## Telepített üzemelés

Telepített üzemelés közben kényelmes munkához bekapcsolhatja még a folyamatos üzemet.

1. Fordítsa meg a készüléket és helyezze stabil munkafelületre.
2. Tegyen két tartókapcsot (9) az erre a célra szolgáló szerkezetekbe (12).
3. Csavarozza be szorosan a tartókapcsokat (9) az óramutató járásának irányában.



4. Ellenőrizze a tartókapcsok (9) szilárd helyzetét.
5. A leszereléshez az óramutató járásával ellentétes irányban csavarozza ki a tartókapcsokat (9).

## Üzemen kívül helyezés



### Figyelmeztetés villamos feszültségre

Ne érintse meg a hálózati csatlakozódugót nedves vagy vizes kézzel.

- Kapcsolja ki a készüléket.
- Úgy húzza ki a hálózati csatlakozókábelt a dugaszolóaljzatból, hogy a csatlakozódugónál fogja meg.
- Szükség szerint hagyja a készüléket lehűlni.
- Vegye ki a szerszámot a készülékből (lásd "Üzembe helyezés" fejezet).
- Adott esetben vegye le a poreszívást a készülékről.
- Tisztítsa meg a készüléket a "Karbantartás" fejezet szerint.
- Tárolja a készüléket a „Szállítás és tárolás” fejezet szerint.

## Hibák és zavarok

A készülék kifogástalan működését a gyártás alatt többször ellenőriztük. Ha ennek ellenére működési zavarok lépnének fel, vizsgálja át a készüléket a következő felsorolás szerint.

Csak meghatalmazott villamos szakvállalat vagy a Trotec végezhet el olyan hiba- és zavarelhárítási tevékenységeket, amelyhez a készülékház felnyitása szükséges.

### Az első használatkor kisebb füst vagy szag tapasztalható:

- Ez nem jelent hibát vagy zavart. Rövid működési idő után a jelenség eltűnik.

### A készülék nem indul el:

- Ellenőrizze a hálózati csatlakozást.
- Ellenőrizze, hogy sérült-e a hálózati kábel és a csatlakozódugó. Ha sérüléseket állapít meg, ne próbálja újra használatba venni a készüléket.

Ha megsérül a készülék hálózati csatlakozóvezetéke, veszélyek elkerülése érdekében a gyártóval vagy vevőszolgálatával vagy hasonlóan képzett személlyel ki kell cseréltetni.

- Ellenőrizze a helyi hálózati biztosítékot.



### Infó

Várjon legalább 10 percet, mielőtt újra bekapcsolja a készüléket.

### A csiszolószalag nem mozdul, annak ellenére, hogy a motor jár:

- Ügyeljen arra, hogy a csiszolószalag ne sűröljön a házon. Adott esetben állítsa be a szalagfutást, lásd "A szalagfutás beállítása" című fejezetet.
- Ügyeljen arra, hogy munkadarab-maradékok ne blokkolják a hajtást. Adott esetben távolítsa el az akadályokat.
- Ellenőrizze, hogy az ehhez a készülékhez alkalmas csiszolószalagot használja.

### A motor lassul:

- Ellenőrizze, hogy a munkadarab nem terheli-e túl a készüléket.
- Csökkentse a munkadarabra gyakorolt nyomást.
- Ellenőrizze, hogy a munkadarab alkalmas-e az elvégzendő tevékenységhez.



### A munkadarab felülete nem sima, ill. túl kicsi a csiszolóteljesítmény:

- Ellenőrizze, hogy a választott csiszolószalag alkalmas-e a megmunkálni kívánt anyaghoz.
- Ha a csiszolószalag elhasználódott, cserélje ki újra, lásd "A csiszolószalag cseréje" fejezetet.
- Ellenőrizze a beállított szalagsebességet. A sebességet mind a csiszolószalaghoz, mind az anyaghoz megfelelően kell beállítani.
- Válasszon nagyobb fordulatszámot úgy, hogy a fordulatszám-előválasztó állítókerekét a kívánt fokozatra forgatja.

### A készülék felforrósodik:

- Ellenőrizze, hogy a választott csiszolószalag alkalmas-e az elvégzendő tevékenységhez.
- Csiszoláskor ügyeljen arra, hogy ne nyomja túl nagy erővel a készüléket.
- Tartsa szabadon a szellőző nyílásokat a motor túlmelegedésének megakadályozása érdekében.
- Várjon legalább 10 percet, mielőtt újra bekapcsolja a készüléket.

### A készülék nem működik az ellenőrzések után kifogástalanul?

Lépjen kapcsolatba az ügyfélszolgálatl. Adott esetben vigye a készüléket javításra egy meghatalmazott elektromos szaküzembe vagy a Trotec-hez.

## Karbantartás

### Karbantartást megelőző tevékenységek



#### Figyelmeztetés villamos feszültségre

Ne érintse meg a hálózati csatlakozódugót nedves vagy vizes kézzel.

- Kapcsolja ki a készüléket.
- Úgy húzza ki a hálózati csatlakozókábelt a dugaszolóaljzatból, hogy a csatlakozódugónál fogja meg.
- Hagyja a készüléket teljesen lehűlni.



#### Figyelmeztetés villamos feszültségre

**Csak meghatalmazott szaküzemek vagy a Trotec végezhetnek el olyan karbantartási tevékenységet, amelyhez a készülékház felnyitása szükséges.**

### Karbantartási tudnivalók

A gép belsejében nem található a felhasználó által karbantartandó vagy kenést igénylő részek.

### Tisztítás

A készüléket célszerű minden használat előtt és után megtisztítani.

#### Utalás

A készüléket tisztítás után nem kell kenni.



#### Figyelmeztetés villamos feszültségre

A házba bejutó folyadékok miatt rövidzárlat veszélye áll fenn!

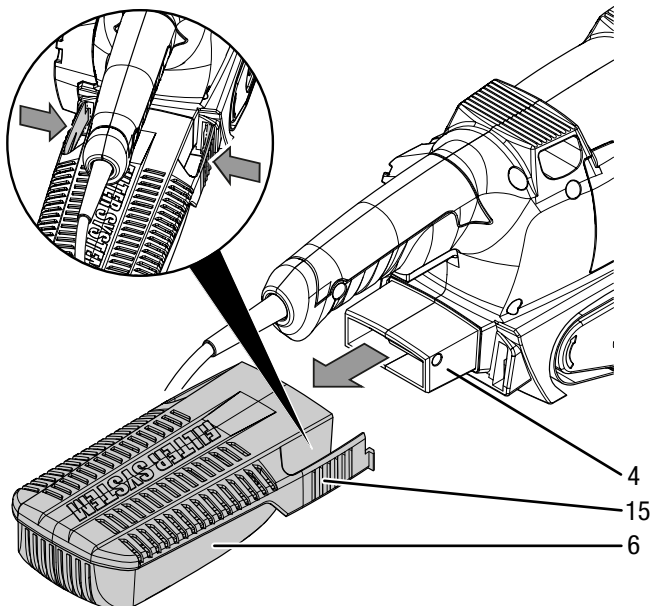
Ne mártsa a készüléket és a tartozékot vízbe. Figyeljen arra, hogy ne jusson víz vagy más folyadék a házba.

- Tisztítsa meg a készüléket egy megnedvesített, puha, nem foszló kendővel. Ügyeljen arra, hogy ne hatoljon be nedvesség a készülékházba. Ügyeljen arra, hogy villamos alkatrészeket ne érhesse nedvesség. A kendő nedvesítéséhez ne használjon agresszív tisztítószeret, például tisztítóspray-eket, oldószereket, alkoholtartalmú tisztítószeret vagy súrolószereket.
- Szárítsa meg a készüléket egy puha, nem szárazó kendővel.
- Távolítsa el a lerakódott port a szellőző nyílásokról a motor túlmelegedésének megakadályozása érdekében.
- Távolítsa el a port és a forgácsokat a forgácskidobóból. Ha a forgácskidobó szorul, megfelelő segédeszközökkel (pl. sűrített levegővel) tisztítsa meg.

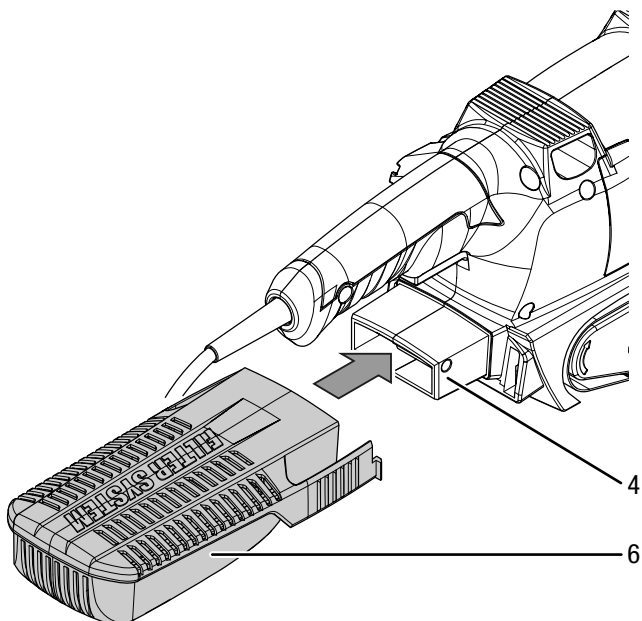
## Porgyűjtő doboz ürítése / tisztítása

A készülék nagy forgácsoló teljesítménnyel rendelkezik. Optimális munkához rendszeresen ürítse és tisztítsa a porgyűjtő dobozt.

1. Húzza le a porgyűjtő dobozt (6) az adaptercsatlakozásról (4) úgy, hogy a fűleket (15) összenyomja.



2. Kopogtassa a porgyűjtő dobozt (6) a nyitott oldalával felfelé fix felületre, hogy a porgyűjtő dobozban lévő por fellazuljon.
3. Ürítse ki teljesen a porgyűjtő dobozt. A rátapadó csiszolási por eltávolításához használjon ecsetet.
4. Tolja vissza a porgyűjtő dobozt (6) az adaptercsatlakozásra (4). A porgyűjtő doboznak (6) be kell pattanni a készülékben.



## Ártalmatlanítás



Egy használt elektromos vagy elektronikus készüléken látható áthúzott szemetes szimbólum azt jelzi, hogy használati idejének végén nem szabad háztartási hulladékba dobni. Az Ön közelében gyűjtőhelyek állnak rendelkezésre használt elektromos és elektronikus készülékek ingyenes leadásához. A címeket a városi, ill. helyi önkormányzattól tudhatja meg. Sok EU-országra vonatkozóan a <https://hub.trotec.com/?id=45090> weboldalon is tájékozódhat további leadási lehetőségekről. Egyébként szíveskedjen az országában berendezések hulladékainak hasznosítására hivatalosan engedélyezett helyhez fordulni.

Elektromos és elektronikus készülék-hulladékok szelektív gyűjtésének az a célja, hogy lehetővé tegye a készülék-hulladékok anyagainak, ill. a hulladékok más formában történő hasznosítását, továbbá elkerüljük a környezetre és az emberi egészségre ható negatív következményeket az esetleg a készülékekben lévő veszélyes anyagok ártalmatlanítása során.

## Megfelelőségi nyilatkozat

Az eredeti megfelelőségi nyilatkozat fordítása a gépekről szóló 2006/42/EK irányelv II. melléklet 1. rész A szakasza értelmében

Mi, a Trotec GmbH kizárólagos felelősséggel kijelentjük, hogy a lent nevezett termék fejlesztése, tervezése és gyártása a gépekről szóló EK-irányelv követelményeivel összhangban történt az irányelv 2006/42/EK változata szerint.

**Termékmodell / termék:** PBSS 10-600

**Terméktípus:** szalagcsiszoló

**Induló gyártási év:** 2021

### Vonatkozó EU-irányelvek:

- 2011/65/EU: 2011.07.01.
- 2012/19/EU: 2012. 07. 24.
- 2014/30/EU: 2014.03.29.
- 2015/863/EU: 2015.03.31.

### Alkalmazott harmonizált szabványok:

- EN 55014-1:2017
- EN 61000-3-3:2013
- EN 62841-1:2015
- EN 62841-2-4:2014

### Alkalmazott nemzeti szabványok és műszaki előírások:

- EN 55014-2:2015
- EN IEC 61000-3-2:2019

### Gyártó és a műszaki dokumentációért felelős neve:

Trotec GmbH

Grebbener Straße 7, D-52525 Heinsberg

Telefon: +49 2452 962-400

E-mail: info@trotec.de

A kiállítás helye és dátuma:

Heinsberg, 29.06.2021



Detlef von der Lieck, ügyvezető

Trotec GmbH

Grebener Str. 7  
D-52525 Heinsberg

☎ +49 2452 962-400

☎ +49 2452 962-200

✉ [info@trotec.com](mailto:info@trotec.com)

[www.trotec.com](http://www.trotec.com)