

# PRDS 11-230V

## PT

TRADUÇÃO DO MANUAL  
ORIGINAL  
MARTELO PERFURADOR E  
MARTELO CINZELADOR



 TROTEC

## Índice

Informações sobre o manual de instruções .....	2
Segurança .....	3
Informações sobre o aparelho .....	7
Transporte e armazenamento .....	10
Colocação em funcionamento .....	10
Funcionamento .....	13
Acessórios que podem ser encomendados posteriormente .....	16
Erros e avarias .....	16
Manutenção .....	17
Descarte .....	18
Declaração de conformidade .....	18

## Informações sobre o manual de instruções

### Símbolos



#### Atenção, tensão elétrica

Este símbolo avisa sobre os perigos para a vida e a saúde de pessoas devido à tensão elétrica.



#### Cuidado - superfície quente

Este símbolo avisa sobre os perigos para a vida e a saúde de pessoas devido a superfícies quentes.



#### Aviso

A palavra-sinal designa um perigo com médio grau de risco, que pode causar a morte ou uma lesão grave se não for evitado.



#### Cuidado

A palavra-sinal designa um perigo com baixo grau de risco, que pode causar a uma lesão ligeira ou média se não for evitado.

#### Nota:

A palavra-sinal avisa sobre informações importantes (p.ex. danos materiais), mas não se refere a perigos.



#### Info

Avisos com este símbolo ajudar-lhe-ão a realizar as suas tarefas mais rapidamente e com mais segurança.



#### Seguir as instruções

Avisos com este símbolo indicam que deve observar o manual de instruções.



#### Utilizar proteção de cabeça

Avisos com este símbolo indicam que deve usar proteção de cabeça.



#### Utilizar proteção auricular

Avisos com este símbolo indicam que deve usar proteção de audição.



#### Utilizar óculos de proteção

Avisos com este símbolo indicam que deve usar proteção visual.



#### Usar máscara de proteção

Avisos com este símbolo indicam que deve usar uma máscara de proteção.



#### Utilizar vestuário de proteção

Avisos com este símbolo indicam que deve usar proteção para os olhos.



#### Utilizar luvas de proteção

Avisos com este símbolo indicam que deve usar luvas de proteção.



#### Utilizar proteção de pés

Avisos com este símbolo indicam que deve usar calçado de proteção.

As versões atuais do manual de instruções e da declaração de conformidade UE podem ser baixadas no seguinte link:



PRDS 11-230V



<https://hub.trotec.com/?id=42747>

## Segurança

### Instruções gerais de segurança para ferramentas eléctricas



#### Aviso

**Leia todas as indicações de segurança, instruções, imagens e dados técnicos existentes nesta ferramenta eléctrica.**

O desrespeito às seguintes instruções pode causar choque eléctrico, incêndios e/ou graves lesões.

**Guardar todas as indicações de segurança e as instruções para futuras consultas.**

O termo “*ferramenta eléctrica*”, usado nas indicações de segurança, refere-se a ferramentas eléctricas ligadas à rede (por ligação à rede) ou ferramentas eléctricas com acumulador (sem ligação à rede).



#### Instruções gerais de segurança para ferramentas eléctricas – Segurança no local de trabalho

- **Mantenha a sua área de trabalho sempre limpa e bem iluminada.** Desordem ou áreas insuficientemente iluminadas podem causar acidentes.
- **Não trabalhar com a ferramenta eléctrica em áreas com risco de explosão, nas quais possam se encontrar líquidos, gases ou pós inflamáveis.** Ferramentas eléctricas produzem faíscas, que podem inflamar pós ou vapores.
- **Manter crianças e outras pessoas afastadas da ferramenta eléctrica durante a utilização.** No caso de distração é possível que seja perdido o controlo sobre a ferramenta eléctrica.



#### Instruções gerais de segurança para ferramentas eléctricas - Segurança eléctrica

- **A ficha de conexão da ferramenta eléctrica deve caber na tomada. A ficha não deve ser modificada de maneira alguma. Não utilizar uma ficha de adaptação junto com ferramentas eléctricas protegidas por ligação à terra.** Fichas não modificadas e tomadas apropriadas reduzem o risco de um choque eléctrico.
- **Evitar que o corpo possa entrar em contacto com superfícies ligadas à terra, tais como as de tubos, aquecimentos, fogões e frigoríficos.** Há um risco elevado devido a choque eléctrico, se o corpo estiver ligado à terra.
- **Manter a ferramenta eléctrica afastada de chuva ou humidade.** A infiltração de água numa ferramenta eléctrica aumenta o risco de choque eléctrico.

- **Não usar a ligação à rede de forma indevida, tal como para por exemplo transportar a ferramenta eléctrica, para pendurá-la ou para puxar a ficha da tomada. Manter a ligação afastada de calor, óleo, cantos afiados ou partes do aparelho em movimento.** Ligações danificadas ou emaranhadas aumentam o risco de um choque eléctrico.
- **Se trabalhar com uma ferramenta eléctrica ao ar livre, só deverá utilizar extensões apropriadas para áreas exteriores.** A utilização de uma extensão apropriada para áreas exteriores reduz o risco de um choque eléctrico.
- **Se não for possível evitar o funcionamento da ferramenta eléctrica em áreas húmidas, deverá ser utilizado um disjuntor de corrente de avaria.** A utilização de um disjuntor de corrente de avaria reduz o risco de um choque eléctrico.



#### Instruções gerais de segurança para ferramentas eléctricas - Segurança de pessoas

- **Esteja atento, observe o que está a fazer e tenha prudência ao trabalhar com uma ferramenta eléctrica. Não utilizar uma ferramenta eléctrica quando estiver fatigado ou sob a influência de drogas, álcool ou medicamentos.** Um momento de descuido ao utilizar a ferramenta eléctrica, pode levar a lesões graves.



**Utilizar equipamento de proteção pessoal e sempre óculos de proteção.** A utilização de um equipamento pessoal de proteção como máscara contra pó, sapatos de segurança antiderrapantes, capacete de proteção ou proteção auricular, de acordo com a aplicação da ferramenta eléctrica, reduz o risco de lesões.

- **Evitar uma colocação em funcionamento involuntária. Assegure-se de que a ferramenta eléctrica esteja desligada, antes de ser ligada à alimentação de corrente eléctrica e /ou de ser colocado o acumulador, antes de ser apanhada ou de ser transportada.** Se tiver o dedo no interruptor ou se a ferramenta eléctrica for conectada à alimentação de rede a ser transportada, poderão ocorrer acidentes.
- **Remover ferramentas de ajuste ou chaves de porcas antes de ligar a ferramenta eléctrica.** Uma ferramenta ou chave que se encontre numa parte da ferramenta eléctrica em movimento pode levar a lesões.
- **Evitar uma posição anormal do corpo. Mantenha uma posição firme e mantenha sempre o equilíbrio.** Desta forma é mais fácil controlar a ferramenta eléctrica em situações imprevistas.

- **Usar roupa apropriada. Não usar roupa larga nem joias. Mantenha os cabelos e o vestuário afastados de partes em movimento.** Roupas frouxas, cabelos longos ou joias podem ser agarrados por peças em movimento.
- **Se for possível montar dispositivos de aspiração ou de recolha de pó, estes devem ser conectados e utilizados corretamente.** O uso de uma aspiração de pó pode reduzir perigos devido ao pó.
- **Não deixe de induzir-se de um falso sentimento de segurança e não ignore as regras de segurança para ferramentas elétricas, mesma se sentindo familiar com a ferramenta elétrica muitas vezes utilizada.** O manuseio descuidado pode causar ferimentos graves numa fracção de segundo.



#### **Instruções gerais de segurança para ferramentas elétricas - Utilização e tratamento da ferramenta elétrica**

- **Não sobrecarregue a ferramenta elétrica. Utilize a ferramenta elétrica apropriada para o seu trabalho.** Com a ferramenta elétrica apropriada poderá trabalhar melhor e com mais segurança na faixa de potência indicada.
- **Não utilizar uma ferramenta elétrica que tenha um interruptor defeituoso.** Uma ferramenta elétrica que não pode mais ser ligada nem desligada, é perigosa e deve ser reparada.
- **Puxar a ficha da tomada e/ou retirar um acumulador móvel, antes de executar ajustes no aparelho, de substituir peças da ferramenta utilizada ou de guardar a ferramenta elétrica.** Esta medida de precaução evita o arranque involuntário da ferramenta elétrica.
- **Guardar ferramentas elétricas, não utilizadas, fora do alcance das crianças. Não permita que pessoas que não estejam familiarizadas com a ferramenta elétrica ou que não tenham lido estas instruções, utilizem o aparelho.** Ferramentas elétricas são perigosas se forem utilizadas por pessoas inexperientes.
- **Ferramentas elétricas e a ferramenta utilizada devem ser tratadas com cuidado. Controlar se as partes móveis estão em perfeito estado de funcionamento e não emperram, se há peças quebradas ou danificadas que possam prejudicar o funcionamento da ferramenta elétrica. Permitir que peças danificadas sejam reparadas antes da utilização da ferramenta elétrica.** Muitos acidentes têm como causa, a manutenção insuficiente das ferramentas elétricas.
- **Manter as ferramentas de corte afiadas e limpas.** Ferramentas de corte cuidadosamente tratadas e com cantos de corte afiados emperram com menos frequência e podem ser conduzidas com maior facilidade.

- **Utilizar a ferramenta elétrica, a ferramenta utilizada, as ferramentas de trabalho, etc. de acordo com estas instruções. Considerar as condições de trabalho e a tarefa a ser executada.** A utilização de ferramentas elétricas para outras tarefas a não ser as aplicações previstas, pode levar a situações perigosas.
- **Mantenha as pegas e as superfícies das pegas secas, limpas e livres de óleo e gordura.** Pegas e as superfícies das pegas escorregadias não permitem o comando e controlo seguros da ferramenta elétrica em situações não previstas.



#### **Instruções gerais de segurança para ferramentas elétricas - Serviço**

- **Só permita que a sua ferramenta elétrica seja reparada por pessoal especializado e qualificado e só com peças de reposição originais.** Desta forma é assegurada a segurança da ferramenta elétrica.



#### **Indicações de segurança específicas do aparelho para o martelo perfurador e martelo cinzelador**



**Utilize proteção auricular durante as tarefas com berbequim de percussão.** Os efeitos do ruído podem causar a perda da audição.

- **Utilize a pega adicional já previamente montada no aparelho.** A perda do controlo da ferramenta elétrica pode causar lesões.
- **Ao executar trabalhos durante os quais haja a possibilidade da ferramenta utilizada atingir cabos eléctricos ou o próprio cabo de rede, deverá sempre segurar o aparelho pelas superfícies de punho isoladas.** O contacto com um cabo sob tensão também pode colocar sob tensão as peças metálicas do aparelho e levar a um choque eléctrico.
- **Utilize detetores apropriados para encontrar as linhas de alimentação escondidas, ou contacte os operadores de mercado locais.** O contacto com cabos eléctricos pode causar fogo e choque eléctrico. Danificar uma linha de gás pode causar uma explosão. A entrada numa linha de água causa danos materiais ou pode causar um choque eléctrico.
- **As vibrações podem ser nocivas para o sistema mão-braço.** Mantenha o período de exposição às vibrações o mais curto possível.
- **Durante o trabalho deve segurar a ferramenta eléctrica com ambas as mãos.** Mantenha uma posição firme. A ferramenta eléctrica deve ser dirigida de forma segura com ambas as mãos.

- **Segure a peça de trabalho.** Uma peça de trabalho fixada com dispositivos tensores ou um torno é mais seguro do que segurado com a sua mão.



**Proteja-se a si próprio e a outras pessoas presentes contra lesões causadas por fragmentos lascados ou estilhaços.**



Traga um capacete de proteção, óculos de proteção, uma máscara de proteção e luvas de segurança.



Coloque eventualmente paredes divisoras para a proteção contra estilhaços.



- **Controle sempre se a ferramenta a ser utilizada se encontra bem travada no mandril antes de começar a trabalhar.** As ferramentas a serem utilizadas que não estão bem fixas podem ser expelidas da ferramenta eléctrica quando a mesma for ligada e causar lesões.
- **Certifique-se da facilidade de movimentação da ferramenta a ser utilizada antes de ligar a ferramenta eléctrica.** Se uma ferramenta utilizada se encontrar bloqueada ao ligar o aparelho é possível que tal cause enormes forças e que o aparelho se movimente lateralmente.
- **Desligue imediatamente a ferramenta eléctrica, quando a ferramenta de trabalho bloquear.** O aparelho pode movimentar-se lateralmente de forma brusca devido às forças que ocorrem durante o trabalho.
- **Controle regularmente se o mandril não se encontra gasto ou defeituoso.**
- **Ligue uma ferramenta eléctrica com função martelo só se a mesma estiver pressionada contra a superfície a trabalhar (parede, teto, etc.).**
- **Espere que a ferramenta eléctrica esteja completamente imobilizada antes de a pousar.**



#### **Avisos de segurança ao utilizar brocas compridas**

- **Em caso algum deve trabalhar com mais rotações do que o máximo número de rotações permitido para a broca.** Com rotações a broca apresenta facilmente deformações ao girar sem ter contacto com a peça a ser trabalhada e pode levar a lesões.
- **Iniciar o processo de perfuração sempre com um baixo número de rotações, também enquanto a broca tiver contacto com a peça a ser trabalhada.** Com rotações a broca apresenta facilmente deformações ao girar sem ter contacto com a peça a ser trabalhada e pode levar a lesões.
- **Não aplicar demasiada pressão, mas sempre só na direcção longitudinal da broca.** Brocas pode apresentar deformações e, conseqüentemente, partir-se ou causar uma perda de controlo e levar a lesões.

#### **Utilização conforme a finalidade**

Use o aparelho PRDS 11-230V exclusivamente para:

- perfurar em pedra, madeira, cerâmica e plástico
- trabalhar com martelo perfurador em tijolos, betão e pedra
- cinzelar em betão, pedras e reboco

respeitando os dados técnicos.

Recomendamos que utilize o aparelho eléctrico com os acessórios originais da Trotec.

## Uso previsivelmente incorrecto

O aparelho não é adequado para perfurar pedra natural. Uma outra utilização além da descrita no capítulo de “Uso pretendido” normalmente é vista como uso previsivelmente incorrecto.

## Qualificação pessoal

As pessoas que utilizam este dispositivo devem:

- ter lido e compreendido o manual de instruções, especialmente o capítulo Segurança.

## Equipamento de proteção individual



### Traga um capacete.

Está assim a proteger a sua cabeça contra fragmentos lascados, fragmentos que possam cair ou estilhaços que podem causar lesões.



### Utilize proteção auricular.

Os efeitos do ruído podem causar a perda da audição.



### Utilize óculos de proteção.

Está assim a proteger os seus olhos contra fragmentos lascados, fragmentos que possam cair ou estilhaços que podem causar lesões.



### Utilize uma máscara de proteção.

Está assim a proteger-se contra a inspiração de poeiras nocivas à saúde que se podem formar durante os trabalhos.



### Utilize luvas de proteção.

Está assim a proteger as suas mãos contra queimaduras, esmagamentos e abrasões da pele.



### Utilizar vestuário de proteção apertado.

Deste modo, vai proteger-se do perigo que o vestuário é puxado para dentro de peças rotativas.



### Utilize calçado de proteção.

Está assim a proteger os seus pés contra fragmentos lascados, fragmentos que possam cair ou estilhaços que podem causar lesões.

## Riscos residuais



### Atenção, tensão elétrica

Choque elétrico devido a isolamento insuficiente. Verificar se o aparelho apresenta danos e se está funcionando corretamente antes de usá-lo. Se forem verificados danos, o aparelho não deve mais ser utilizado.

Não se deve utilizar o aparelho se o aparelho ou as suas mãos estiverem húmidas ou molhadas!



### Atenção, tensão elétrica

Trabalhos em componentes elétricos só devem ser realizados por um especialista autorizado!



### Atenção, tensão elétrica

Remova a ficha da tomada antes de qualquer trabalho no aparelho!

Não toque na ficha de rede com as mãos húmidas ou molhadas.

Puxar o cabo elétrico da tomada de rede, segurando-o pela ficha de rede.



### Atenção, tensão elétrica

Existe o perigo de curto-circuito devido à penetração de líquidos através da caixa!

Não mergulhe o aparelho e os acessórios em água. Assegure-se de que nenhuma água ou outros líquidos possam penetrar na caixa.



### Aviso

Pós tóxicos!



Os pós nocivos/tóxicos que ocorrem durante o funcionamento apresentam um risco à saúde do operador ou das pessoas que se encontrem próximas. Utilize óculos de proteção ou máscara contra pó!



### Aviso

Não trabalhe com materiais que contenham amianto. O amianto é cancerígeno.



### Aviso

Certifique-se de que não atinge cabos elétricos, tubos de gás ou de água quando estiver a trabalhar com uma ferramenta elétrica.

Verifique, se necessário, com um detetor de linhas, antes de perfurar ou fazer um corte numa parede.



### Aviso

Este aparelho pode ser perigoso se for usado de forma incorreta ou por pessoas não treinadas e se não for usado para a sua finalidade! Observe as qualificações pessoais!



### Aviso

O aparelho não é um brinquedo e não deve estar nas mãos de crianças.

**Aviso**

Perigo de asfixia!  
Não deixe material de embalagem espalhado. Ele poderia se tornar um brinquedo perigoso para as crianças.

**Aviso**

A fixação de ferramenta tem de estar bem fixada antes de ligar o aparelho, já que as ferramentas a serem utilizadas que não estão bem fixadas podem ser expelidas descontroladamente da fixação de ferramenta.

**Cuidado**

Emissões de vibração podem causar riscos de saúde, caso se utilize o aparelho durante um longo período de tempo ou não for utilizado ou reparado de forma adequada.

**Cuidado**

Manter distância suficiente de fontes de calor.

**Nota:**

O aparelho pode ser danificado, se armazenar ou transportar o aparelho incorretamente.  
Tenha em consideração as informações de transporte e armazenamento do aparelho.

**Comportamento em caso de emergência / Função de paragem de emergência**

Paragem de emergência:

Ao tirar a ficha da tomada de rede a função do aparelho para imediatamente. Para proteger o aparelho de um novo arranque inadvertido, a ficha deve ficar fora da tomada.

Comportamento em caso de emergência:

1. Desligue o aparelho.
2. Em um caso de emergência, separe o aparelho da corrente elétrica: Puxe o cabo elétrico da tomada de rede, segurando-o pela ficha de rede.
3. Não conectar um aparelho defeituoso novamente à conexão de rede.

**Informações sobre o aparelho****Descrição do aparelho**

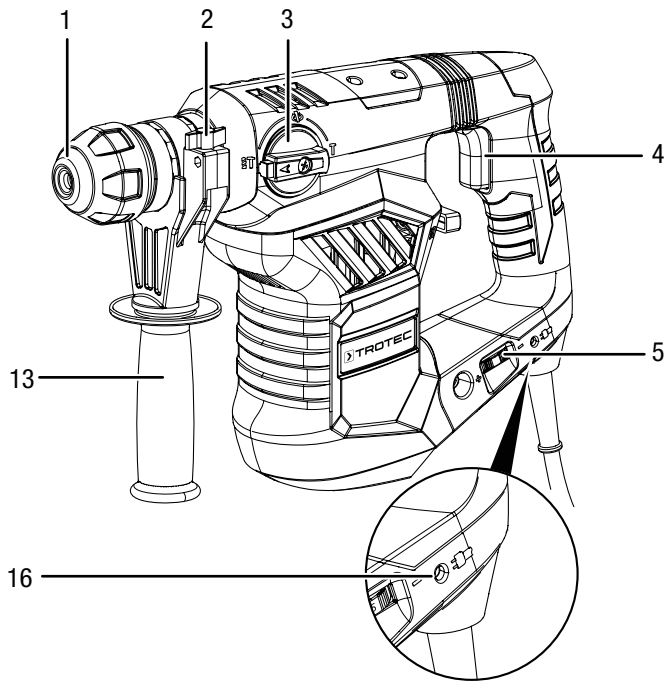
O martelo perfurador e martelo cinzelador PRDS 11-230V contém um mecanismo de percussão pneumático para gerar uma grande força de percussão, que serve perfeitamente para utilizações contínuas que requerem muita potência.

O controlo gradual do nº de percussões e rotações permite aplicar a força otimizada em cada utilização em função do material. Um interruptor de seleção de funções com bloqueio de segurança permite a comutação segura entre as funções perfurar, perfurar com percussão, cinzelar e alterar a posição de cinzelar em 360°.

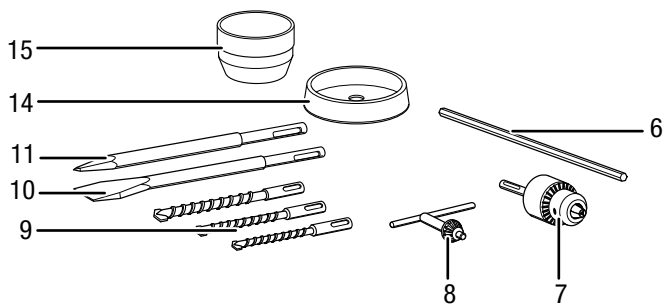
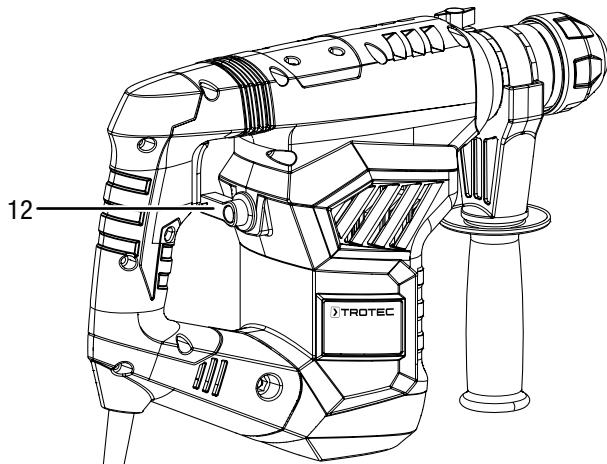
A fixação de ferramenta conforme o sistema SDS-plus possibilita a troca de ferramentas utilizadas de forma fácil e sem ferramentas. Através de um mandril de chave, que pode ser instalado por opção, pode utilizar também os acessórios padrão de perfuração.

A pega adicional oferece mais estabilidade e segurança durante a perfuração / o cinzelamento.

**Apresentação do dispositivo**



Nº	Designação
1	Fixação de ferramenta conforme o sistema SDS-plus
2	Parafuso de fixação p/ encosto de profundidade
3	Interruptor de seleção de funções com botão de desbloqueio
4	Botão de ligar/desligar
5	Roda de ajuste Pré-seleção de rotações
6	Encosto de profundidade
7	Mandril de chave com alojamento SDS
8	Chave p/ mandril de chave
9	Broca SDS
10	Cinzel plano SDS
11	Cinzel de ponta SDS
12	Interruptor para o mecanismo de percussão
13	Pega adicional
14	Capa de proteção contra pó
15	Recipiente de lubrificante
16	Lâmpada operacional





## Volume de fornecimento

- 1 x aparelho PRDS 11-230V
- 1 x encosto de profundidade
- 1 x mandril de chave com alojamento SDS
- 1 x chave p/ mandril de chave
- 3 x broca SDS (8/10/12 x 150 mm)
- 1 x cinzel plano SDS (14 x 250 mm)
- 1 x cinzel de ponta SDS (14 x 250 mm)
- 1 x pega adicional
- 1 x capa de proteção contra pó
- 1 x recipiente de lubrificante
- 1 x mala de transporte
- 1 x manual de instruções

## Dados técnicos

Parâmetro	Valor
<b>Modelo</b>	<b>PRDS 11-230V</b>
Conexão à rede	1/N/PE ~ 230 V / 50 Hz
Consumo de potência	1 600 W
Número de rotações em vazio	0 - 800 min <sup>-1</sup>
Frequência de percussão	0 - 4000 min <sup>-1</sup>
Força de percussão	6 J
Níveis de rotações	5
Faixa de aperto do mandril	máx. 13 mm
Diâmetro máx. da perfuração	
Madeira	40 mm
Metal	13 mm
Concreto	32 mm
Peso	6 kg
Classe de proteção	II / □
<b>Valores acústicos de acordo com EN 60745</b>	
<i>Trabalhar com martelo perfurador</i>	
Nível de pressão acústica L <sub>PA</sub>	93,5 dB(A)
Nível de potência acústica L <sub>WA</sub>	104,5 dB(A)
Incerteza K	3 dB(A)
<b>Informações de vibração de acordo com EN 60745</b>	
Valor de emissão de vibração ao trabalhar com martelo perfurador em betão a <sub>h</sub>	15,037 m/s <sup>2</sup>
Incerteza K	1,5 m/s <sup>2</sup>
Valor de emissões de vibração ao trabalhar com cinzel a <sub>h</sub>	14,868 m/s <sup>2</sup>
Incerteza K	1,5 m/s <sup>2</sup>



### Utilize proteção auricular.

Os efeitos do ruído podem causar a perda da audição.

### Indicações sobre informações de ruído e vibração:

- O nível de vibração apresentado neste manual de instruções corresponde a medições feitas por processos de medição segundo a norma constante em EN 60745 e pode ser aplicado na comparação com o aparelho. O valor de emissão de vibração apresentado pode também ser aplicado na estimativa inicial da suspensão.



### Cuidado

- Emissões de vibração podem causar riscos de saúde, caso se utilize o aparelho durante um longo período de tempo ou não for utilizado ou reparado de forma adequada.
- O nível de vibração alterar-se-á de acordo com a utilização da ferramenta elétrica e pode ser diferente na maioria dos casos dos valores apresentados neste manual de instruções. A carga de vibração pode ser subestimada quando a ferramenta elétrica é utilizada regularmente desta maneira. Para uma estimativa da carga de vibração durante um determinado período de tempo devem também ser considerados os tempos nos quais o aparelho está desligado ou em andamento, mas não efetivamente em uso. Isto pode reduzir significativamente a carga de vibração na totalidade do período de tempo.

## Transporte e armazenamento

### Nota:

O aparelho pode ser danificado, se armazenar ou transportar o aparelho incorretamente. Tenha em consideração as informações de transporte e armazenamento do aparelho.

### Transporte

Use a mala de transporte incluída no volume de fornecimento ao transportar o aparelho para protegê-lo de impactos externos.

Observar as seguintes indicações **antes** de cada transporte:

- Desligue o aparelho.
- Puxar o cabo elétrico da tomada de rede, segurando-o pela ficha de rede.
- Deixe o aparelho arrefecer.
- Remova a ferramenta da fixação de ferramenta.

### Armazenamento

Observe o seguinte **antes** de cada armazenamento:

- Desligue o aparelho.
- Puxar o cabo elétrico da tomada de rede, segurando-o pela ficha de rede.
- Deixe o aparelho arrefecer.
- Remova a ferramenta da fixação de ferramenta.
- Limpe o aparelho tal como descrito no capítulo **Manutenção**.
- use a mala de transporte incluída no volume de fornecimento ao armazenar o aparelho para protegê-lo de impactos externos.

Quando não estiver a usar o aparelho, se deve seguir as seguintes condições de armazenamento:

- seco e protegido da geada e do calor
- temperatura ambiente inferior a 45 °C
- na mala de transporte num local protegido do pó e da luz solar direta

## Colocação em funcionamento

### Desembalar o aparelho

- Retire a mala de transporte da embalagem.



#### Atenção, tensão elétrica

Choque elétrico devido a isolamento insuficiente. Verificar se o aparelho apresenta danos e se está funcionando corretamente antes de usá-lo.

Se forem verificados danos, o aparelho não deve mais ser utilizado.

Não se deve utilizar o aparelho se o aparelho ou as suas mãos estiverem húmidas ou molhadas!

- Verifique o conteúdo da mala de transporte na sua totalidade e certifique-se de que não existem danos.



#### Aviso

Perigo de asfixia!

Não deixe material de embalagem espalhado. Ele poderia se tornar um brinquedo perigoso para as crianças.

- Elimine o material de embalagem de acordo com a legislação nacional aplicável.

### Substituir a ferramenta

O aparelho dispõe de uma fixação de ferramenta conforme o sistema SDS-plus.



#### Atenção, tensão elétrica

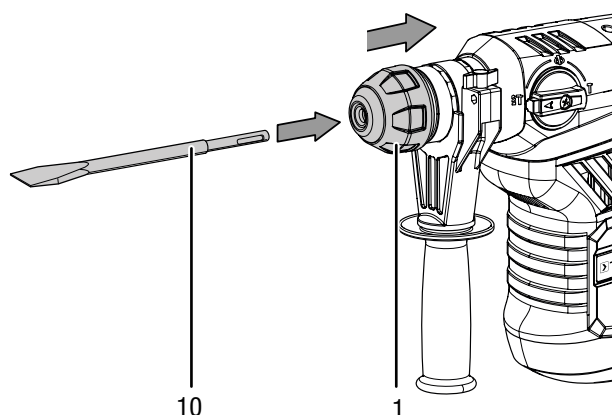
Remova a ficha da tomada antes de qualquer trabalho no aparelho!

Não toque na ficha de rede com as mãos húmidas ou molhadas.

Puxar o cabo elétrico da tomada de rede, segurando-o pela ficha de rede.

Proceda da seguinte maneira para retirar ou aplicar ferramentas:

1. Empurre a fixação de ferramenta conforme o sistema SDS-plus (1) para trás e mantenha-a segura.
2. Insira a ferramenta (p.ex. o cinzel plano, 10) na fixação de ferramenta.



10

1

3. Soltar novamente a fixação de ferramenta conforme o sistema SDS-plus (1).
4. Verificar o assento firme da ferramenta.

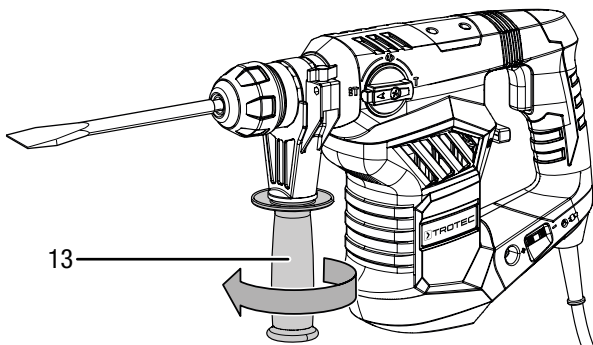
### Ajustar a pega adicional

A pega adicional já está pré-montada. Não opere nunca o aparelho sem a pega adicional.

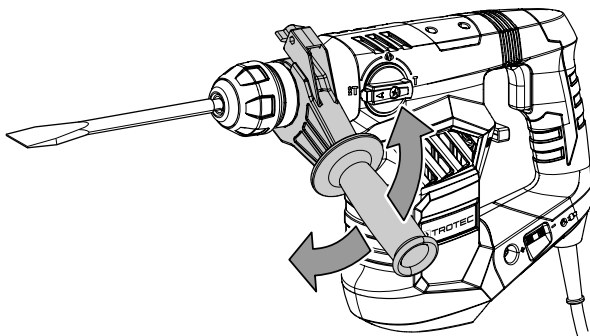
A pega adicional pode ser montada de forma que gira para qualquer posição em 360°.

Proceda da seguinte maneira para configurar a pega adicional:

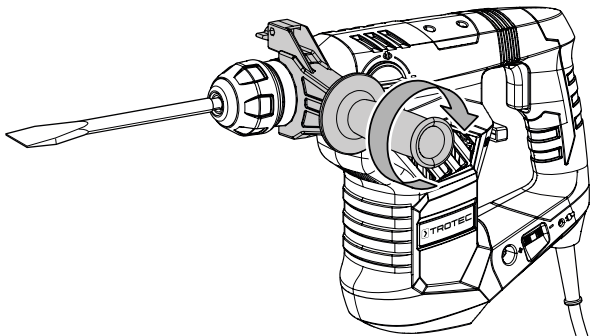
1. Desaparafuse a pega adicional (13).  
⇒ A correia de aperto na pega adicional está a ficar solta.



2. Posicione a pega adicional (13) como desejado.



3. Aparafuse de novo a pega adicional (13).





4. Verificar o assento firme da pega adicional (13). Se necessário, aparafuse a pega adicional ainda mais.

### Pré-selecção de rotações

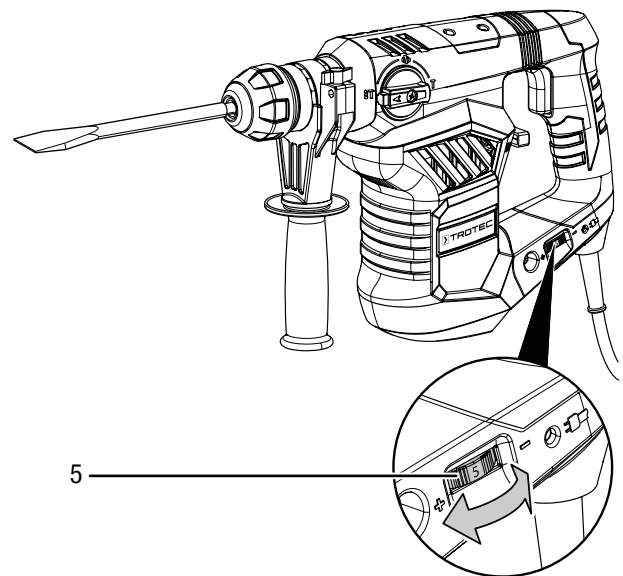
As rotações requeridas dependem do material e das condições de trabalho e pode ser averiguada através de testes práticas.

- Escolha um nível baixo para materiais macios.
- Escolha um nível alto para materiais duros.

A faixa de ajuste abrange os níveis 1 - 5. Pode alterar as rotações pré-seleccionadas a qualquer altura.

-  : 0 - 800 min<sup>-1</sup>
-  : 0 - 4000 min<sup>-1</sup>

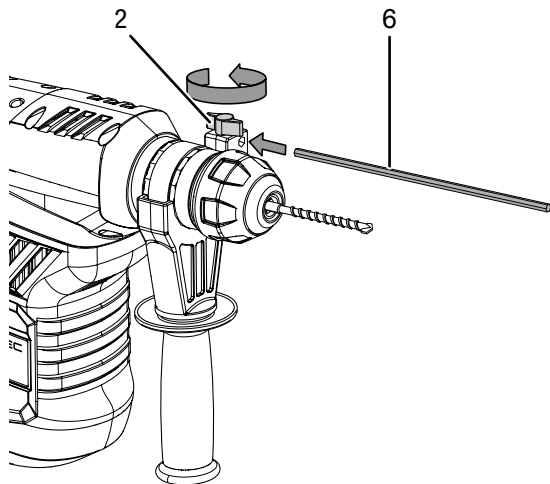
1. Gire a roda de ajuste (5) até ao nível de rotações desejado.



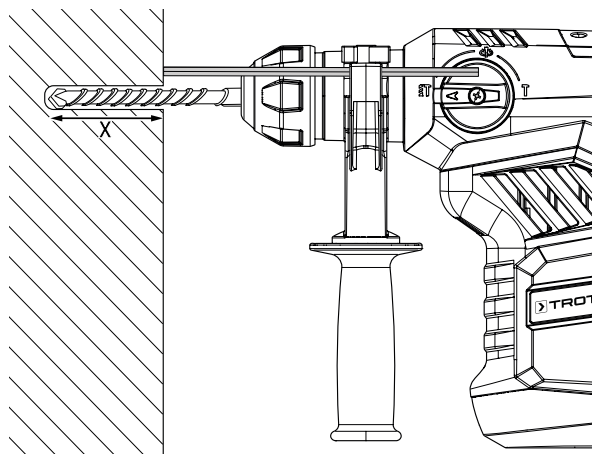
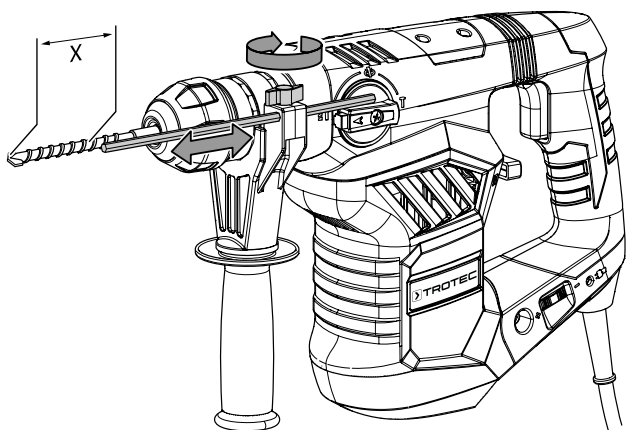
**Aplicar o encosto de profundidade (opcional)**

Com o encosto de profundidade pode determinar a profundidade de penetração das brocas.

1. Soltar o parafuso de fixação (2) do suporte.
2. Insira o encosto de profundidade (6).



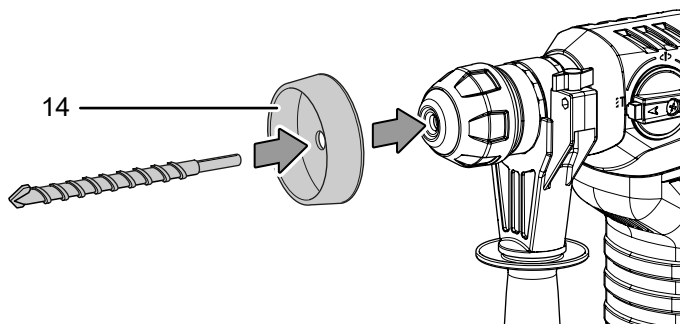
3. Ajuste o encosto de profundidade (6) ao comprimento desejado.
4. Aparafuse novamente o parafuso.



**Utilize a proteção contra pó (opcional)**

Utilize a capa de proteção contra pó (14) caso realize os trabalhos de perfuração acima da cabeça para proteger a si e as suas ferramentas do pó a cair.

1. Coloque a broca através da capa de proteção contra pó (14) no mandril para ferramentas conforme o sistema SDS-plus (1).



**Utilize o mandril com chave (opcional)**



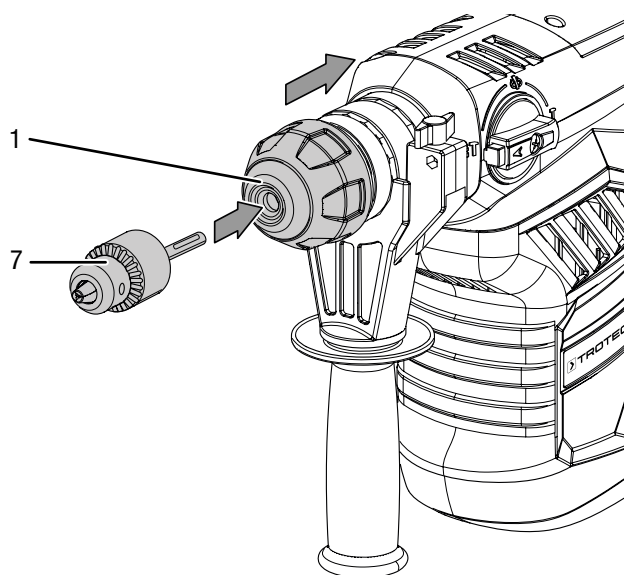
**Atenção, tensão elétrica**

Remova a ficha da tomada antes de qualquer trabalho no aparelho!

Não toque na ficha de rede com as mãos húmidas ou molhadas.

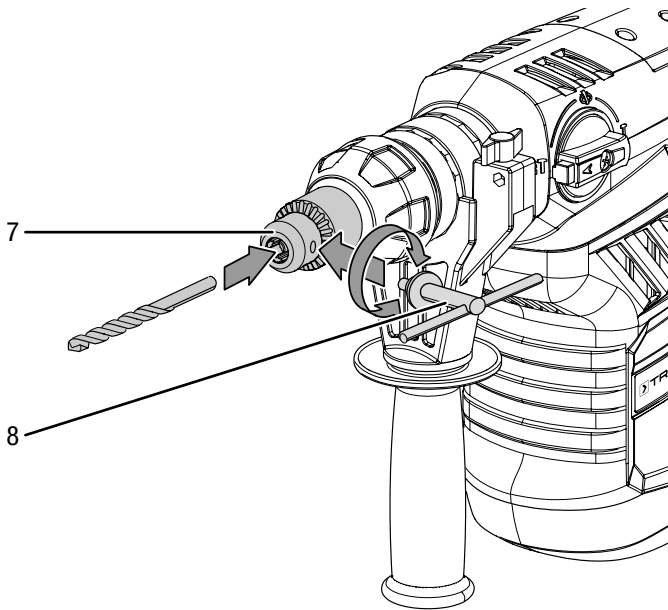
Puxar o cabo elétrico da tomada de rede, segurando-o pela ficha de rede.

1. Empurre a fixação de ferramenta conforme o sistema SDS-plus (1) para trás e mantenha-a segura.
2. Coloque o mandril com chave (7) na fixação de ferramenta conforme o sistema SDS-plus (1).



3. Soltar novamente a fixação de ferramenta conforme o sistema SDS-plus (1).
4. Verificar o assento firme do mandril com chave (7).
5. Abra o mandril com chave (7) com a chave p/ mandril de chave (8).

6. Coloque a ferramenta no mandril com chave (7).
7. Aperte o mandril com chave (7) com a chave p/ mandril de chave (8).



#### Info

Utilize o mandril com chave opcional exclusivamente no modo operacional Perfurar!

O interruptor de seleção de funções com botão de desbloqueio (3) deve estar na posição T e o interruptor para o mecanismo de percussão (12) na posição .

#### Conectar o cabo de rede

1. Conectar o cabo de alimentação a uma tomada de rede devidamente protegida.
  - ⇒ O indicador luminoso (16) acende-se ao inserir o cabo de rede.

## Funcionamento

### Dicas e indicações no manuseamento do martelo perfurador e martelo cinzelador

#### Perfurar em geral:

- Faça pequenas pausas regularmente durante a perfuração. Retire a broca do orifício perfurado, para que a broca possa arrefecer.
- Segure a sua peça de trabalho num dispositivo de aperto ou um torno.
- Escolha a velocidade de acordo com as características físicas do material e dimensão da broca:
  - Velocidade rápida para diâmetros de broca pequenos ou material macio
  - Velocidade lenta para diâmetros de broca grandes ou material duro
- Marque o lugar do orifício perfurado com um recurso auxiliar adequado.
- Escolha uma velocidade lenta para a pré-perfuração.

#### Perfurar metal:

- Utilize brocas de metal adequadas (p. ex. brocas em *High Speed Steel* (HSS)).
- Perfure com uma broca menor antes de perfurar com uma broca de diâmetro grande.
- Para melhores resultados, deve arrefecer a broca com um lubrificante adequado.
- Brocas de metal também podem ser utilizadas para perfurar plástico.

#### Perfurar madeira:

- Utilize brocas adequadas para madeira.
- Coloque um bloco de madeira debaixo da peça de trabalho ou perfure-a dos dois lados para que a madeira não se quebre.
- Utilize uma broca de madeira com uma ponta centralizadora; para perfurações fundas utilize uma broca em serpentina; para diâmetros de broca grandes utilize uma broca Forstner.

#### Perfurar de percussão em alvenaria / tijolos:

- Utilize uma broca adequada para alvenaria / tijolos.

#### Cinzelar em geral:

- Utilize um cinzel adequada para os trabalhos.

### Ligar e desligar o aparelho

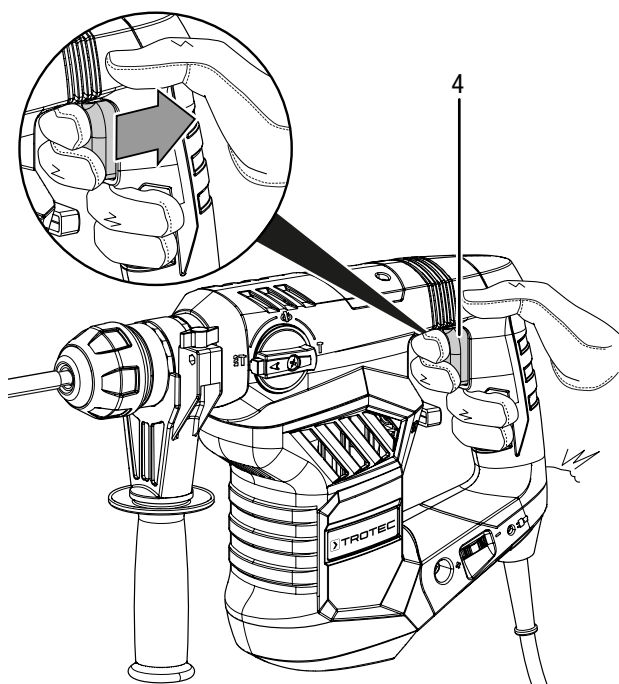
Utilize o seu equipamento de proteção individual ao utilizar o aparelho.

1. Verifique se a ferramenta fixada é a adequada para a aplicação planeada.
2. Verificar se o nível de rotações ajustado é o adequado para a aplicação planeada.
3. Verifique se a peça de trabalho está segura ou se a área de trabalho está devidamente preparada.

4. Pressione a ferramenta contra a peça a trabalhar quando estiver a trabalhar com mecanismo de percussão ligado.
5. Segure o aparelho com ambas as mãos.
6. Pressionar o botão de ligar/desligar (4) e mantenha-o pressionado durante o funcionamento.

Pode controlar o número de rotações através da pressão aplicada ao interruptor de ligar/desligar (4): Uma pressão ligeira significa um baixo número de rotações, uma pressão elevada corresponde a um número elevado de rotações.

⇒ O aparelho trabalha com as definições previamente seleccionadas.

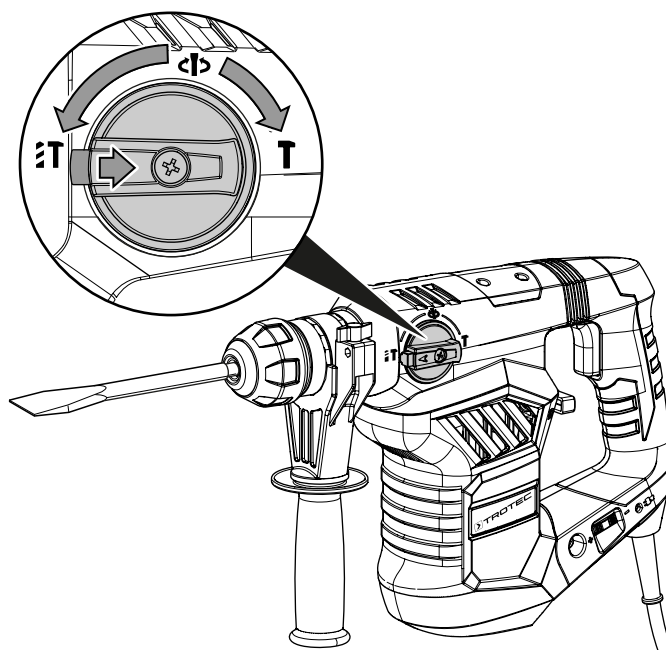


7. Largue novamente o botão de ligar/desligar (4) para parar o aparelho.
8. Aguardar até que o aparelho esteja completamente parado antes de repousá-lo.

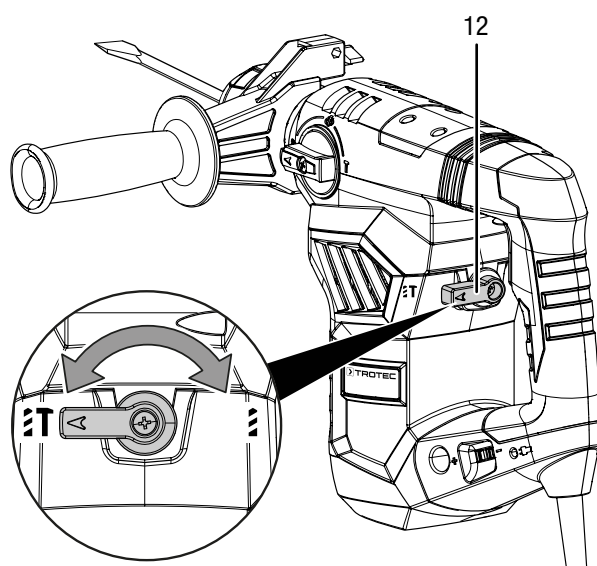
### Selecionar o modo operacional

Com o interruptor de seleção de funções (3) pode escolher se quer utilizar o modo operacional de perfurar ou perfurar com percussão ou cinzelar ou se quer alterar a posição do cinzel em 360°. Com o interruptor para o mecanismo de percussão (12) pode ligar (trabalhar com martelo perfurador ou cinzelar) ou desligar (perfurar) o mecanismo de percussão.

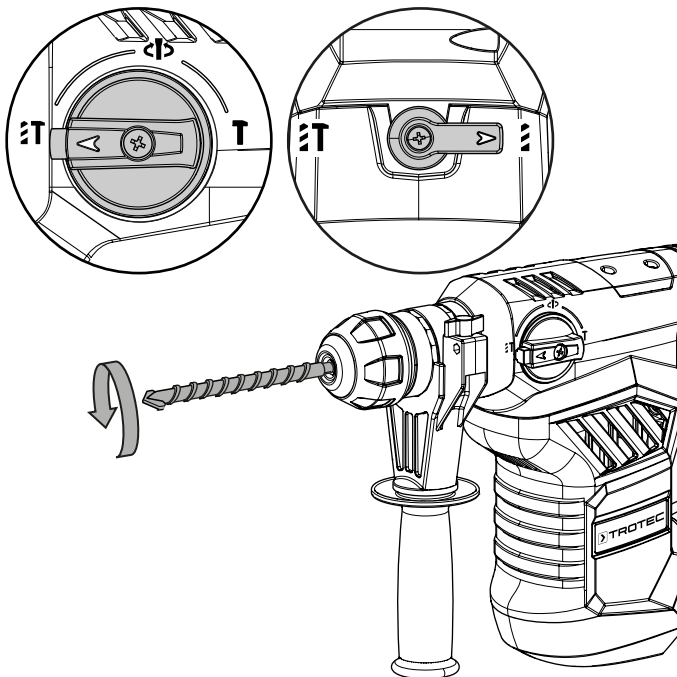
1. Coloque o interruptor de seleção de funções (3) na posição desejada. O interruptor de seleção de funções apresenta um botão de desbloqueio, que deve ser pressionado antes do ajuste do mesmo.



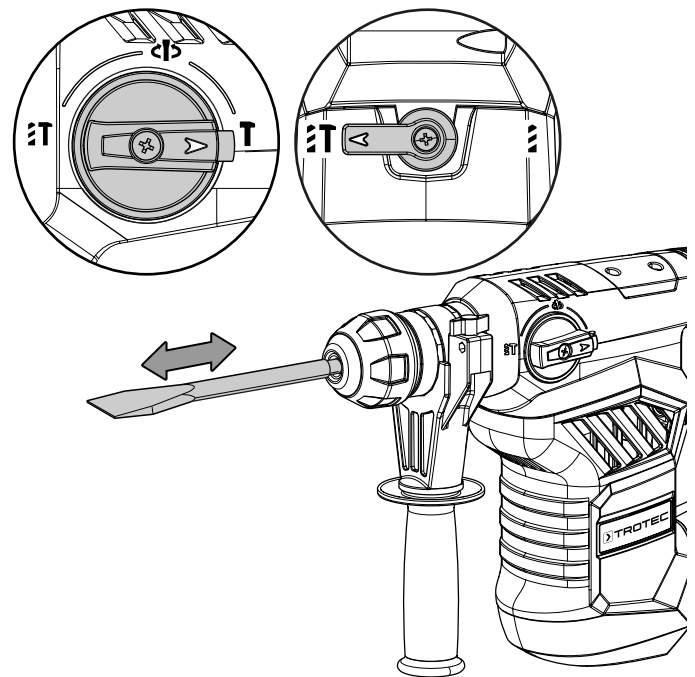
2. Colocar o interruptor para o mecanismo de percussão (12) na posição desejada.



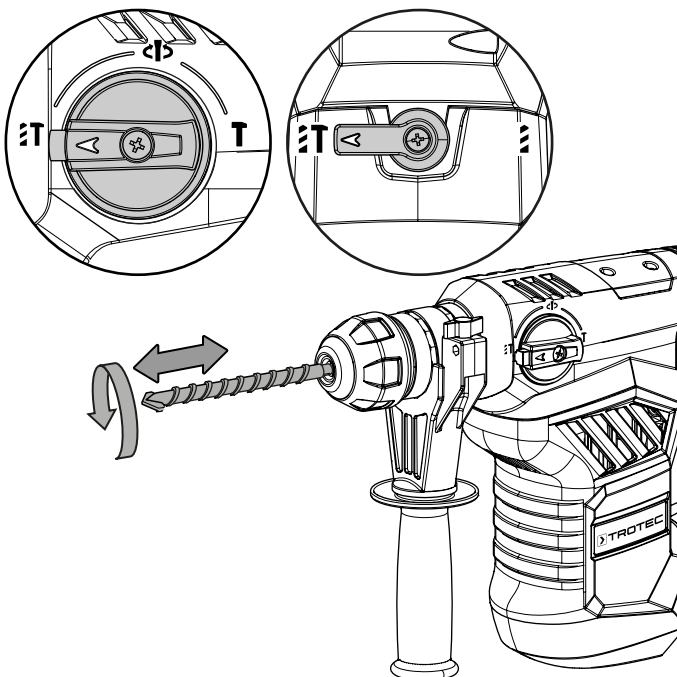
⇒ **Modo de funcionamento: Perfurar**



⇒ **Modo de funcionamento: Cinzelar**




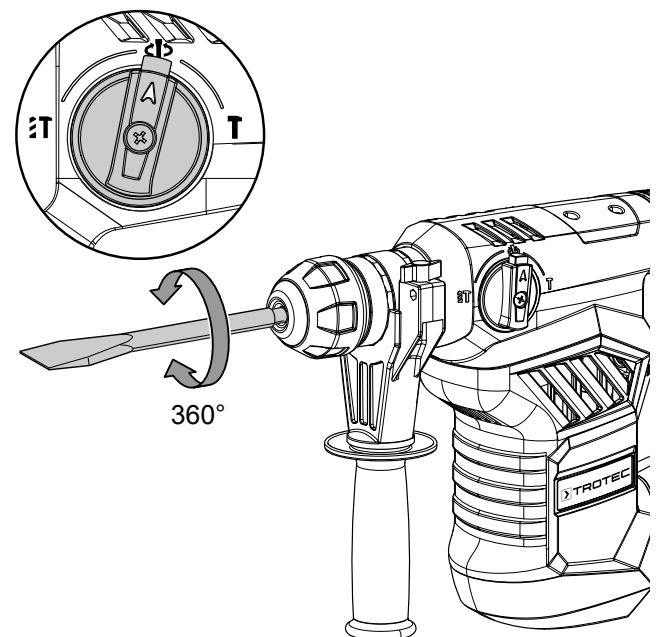
⇒ **Modo de funcionamento: Trabalhar com martelo perfurador**



**Função: Alterar a posição do cinzel**

Caso queira alterar o ângulo da ferramenta antes ou durante do modo operacional, faça o seguinte:

1. Pare a ferramenta soltando o botão de ligar/desligar (4).
2. Girar o interruptor de seleção de funções (3) para a posição .
3. Pode alterar o ângulo da ferramenta girando-na manualmente até à posição desejada.



4. Girar o interruptor de seleção de funções (3) de novo para a posição **T** para continuar o trabalho.



**Info**

O interruptor de seleção de funções (3) encontra-se na posição **T** e o interruptor para o mecanismo de percussão (12) deve estar na posição **I** quando o aparelho estiver na marcha em vazio, quer dizer, não há movimentos rotativos nem de percussão.

**Colocação fora de serviço**



**Atenção, tensão elétrica**

Não toque na ficha de rede com as mãos húmidas ou molhadas.

- Desligue o aparelho.
- Puxar o cabo elétrico da tomada de rede, segurando-o pela ficha de rede.
- Deixe o aparelho arrefecer, se necessário.
- Retire a ferramenta do aparelho (vide capítulo Colocação em funcionamento).
- Limpe o aparelho de acordo com o indicado no capítulo Manutenção.
- Armazenar o aparelho de acordo com o capítulo Transporte e armazenamento.

**Acessórios que podem ser encomendados posteriormente**



**Aviso**

Utilizar apenas acessórios e dispositivos complementares mencionados no manual de instruções.

A utilização de outras ferramentas de uso ou acessórios, recomendados no manual de instruções, pode significar um perigo de ferimentos.

Acessórios	Nº do artigo
Conjunto de brocas e cinzéis SDS 11 peças	6.205.001.101

**Erros e avarias**

O aparelho foi testado várias vezes durante a produção quanto ao funcionamento perfeito. No entanto, se algum problema ocorrer, verifique se o aparelho de acordo com a lista a seguir.

As atividades para a eliminação de erros e avarias, que requerem a abertura da caixa, só devem ser realizadas por uma empresa técnica autorizada ou pela Trotec.

**Na primeira utilização ocorre algum fumo ou cheiro:**

- Isto não é devido a um erro ou a um problema. Depois de um curto período desaparecem as características.

**O aparelho não começa a funcionar:**

- Verifique a conexão de rede.
- Verifique se a ficha e o cabo de rede apresentem danos. Caso note danificações, não deve tentar colocar o aparelho em funcionamento.  
Caso danificado, o cabo de rede elétrica deste aparelho tem de ser substituído pelo fabricante ou pelo seu serviço de apoio ao cliente ou por uma pessoa com uma qualificação idêntica para evitar perigos.
- Verificar a proteção da rede local.



**Info**

Espere, no mínimo, 10 minutos antes de ligar novamente o aparelho.

**O motor trabalha, mas não há movimento de percussão nem de rotação:**


- Verificar se o interruptor de seleção de funções (3) se encontra na posição **T** e o interruptor para o mecanismo de percussão (12) na posição **I**. O aparelho encontra-se na marcha em vazio, quer dizer, não há movimentos rotativos nem de percussão. Ajuste o modo operacional desejado através dos dois interruptores (3 e 12).

**A broca não penetra ou penetra muito pouco no material a perfurar:**

- Verifique se as rotações corretas foram selecionadas. Materiais mais duros podem requer rotações mais elevadas.
- O nível de perfuração **I** ou do martelo de percussão **I T** deve ser selecionado.
- Verifique se escolheu o dispositivo auxiliar de perfuração correto.
- Verificar se o interruptor de seleção de funções (3) se encontra na posição **T**. Esta posição serve exclusivamente para cinzelar.



### A broca não penetra / penetra muito pouco o material:

- Verifique se as rotações corretas foram selecionadas. Materiais mais duros podem requer rotações mais elevadas.
- Verifique se selecionou a ferramenta adequada.
- Verificar se o interruptor para o mecanismo de percussão (12) se encontra na posição . Esta posição serve exclusivamente para perfurar.



#### Info

Espere, no mínimo, 10 minutos antes de ligar novamente o aparelho.

### O aparelho fica quente:

- Verifique se a ferramenta é adequada para a aplicação a ser efetuada.
- Mantenha as ranhuras de ar livres para evitar um sobreaquecimento do motor.
- Utilizar uma rotação mais baixa.



#### Info

Espere, no mínimo, 10 minutos antes de ligar novamente o aparelho.

#### Nota:

Aguardar pelo menos 3 minutos após os trabalhos de manutenção e de reparação. Só então se deve ligar o aparelho novamente.

### O aparelho não funciona perfeitamente após os controlos:

Entre em contacto com o serviço ao cliente. Se necessário, leve o aparelho para ser reparado numa empresa autorizada especializada em instalações elétricas ou na Trotec.

## Manutenção

### Atividades antes do início da manutenção



#### Atenção, tensão elétrica

Não toque na ficha de rede com as mãos húmidas ou molhadas.

- Desligue o aparelho.
- Puxe o cabo elétrico da tomada de rede, segurando-o pela ficha de rede.
- Deixe o aparelho arrefecer completamente.



#### Atenção, tensão elétrica

**As tarefas de manutenção que requeiram a abertura da carcaça só devem ser realizadas por empresas especializadas autorizadas ou pela Trotec.**

### Informações sobre a manutenção

- Deve lubrificar regularmente o mandril para ferramentas (1) com um pouco de lubrificante do recipiente de lubrificante (15) após cada utilização.

### Limpeza

O aparelho deve ser limpo antes e depois de cada utilização.



#### Atenção, tensão elétrica

Existe o perigo de curto-circuito devido à penetração de líquidos através da caixa!

Não mergulhe o aparelho e os acessórios em água. Assegure-se de que nenhuma água ou outros líquidos possam penetrar na caixa.

- Limpar o aparelho com um pano húmido e macio, que não solte fiapos. Assegurar-se que nenhuma humidade possa penetrar na caixa. Assegure-se que nenhuma humidade entra em contacto com os componentes elétricos. Não utilize produtos de limpeza agressivos, tais como aerossóis de limpeza, solventes, produtos de limpeza a base de álcool ou produtos abrasivos para humedecer o pano.
- Seque o aparelho com um pano macio, que não solte fiapos.
- Seque os dispositivos auxiliares com um pano macio, que não solte fiapos.
- Mantenha as aberturas de ventilação livres de depósitos de pó para evitar um sobreaquecimento do motor.
- Remova a poeira de perfuração e eventualmente aparas de madeira da fixação de ferramenta SDS ou do mandril com chave.
- Lubrifique a fixação de ferramenta com um pouco de lubrificante para máquinas antes de utilizar uma outra ferramenta.

## Descarte



O símbolo do caixote de lixo riscado num aparelho eléctrico ou electrónico usado significa, que este aparelho não deve ser descartado nos resíduos domésticos no fim da sua vida útil. Para a sua devolução gratuita estão disponíveis centros de recolha para aparelhos eléctricos e electrónicos usados perto de si. Pode obter os endereços através da sua administração urbana ou comunal. Pode obter mais informações sobre mais opções de devolução na nossa página online em <https://hub.trotec.com/?id=45090> para muitos países da Europa. De outra forma, por favor, entre em contacto com uma empresa de eliminação oficial, autorizada para o seu país. A recolha separada de aparelhos eléctricos e electrónicos usados permite a reutilização, a reciclagem ou outras formas de reutilizar os aparelhos usados e evita as consequências negativas durante a eliminação dos materiais contidos nos aparelhos, que possivelmente representam um perigo para o meio ambiente e a saúde das pessoas.

## Declaração de conformidade

Declaração de conformidade no âmbito da Directiva CE para máquinas 2006/42/CE, anexo II, parte 1, seção A

A Trotec GmbH & Co. KG declara, com responsabilidade exclusiva, que o produto designado em seguida foi desenvolvido, construído e produzido de acordo com os requisitos da Directiva CE para máquinas 2006/42/CE.

**Modelo do produto / Produto:** PRDS 11-230V

**Tipo de produto:** martelo perfurador e martelo cinzelador

**Ano de construção a partir de:** 2021

### Directivas UE relevantes:

- 2011/65/UE: 01.07.2011
- 2014/30/UE: 29.03.2014
- 2015/863/UE: 31/03/2015

### Normas harmonizadas aplicadas:

- EN 55014-1:2017
- EN 60745-1:2009/A11:2010
- EN 60745-2-6:2010

### Normas nacionais aplicadas e especificações técnicas:

- EN 55014-2:2015
- EN 61000-3-3:2013/A1:2019
- EN IEC 61000-3-2:2019

### Fabricante e nome do representante autorizado da documentação técnica:

Trotec GmbH  
Grebbeener Straße 7, D-52525 Heinsberg  
Telefone: +49 2452 962-400  
E-Mail: [info@trotec.de](mailto:info@trotec.de)

Loca e data de edição:  
Heinsberg, dia 16.06.2021

Detlef von der Lieck, gerente

Trotec GmbH

Grebener Str. 7  
D-52525 Heinsberg

☎ +49 2452 962-400

☎ +49 2452 962-200

✉ [info@trotec.com](mailto:info@trotec.com)

[www.trotec.com](http://www.trotec.com)