

PRDS 11-230V

SL

PREVOD IZVIRNIH NAVODIL
VRTALNO IN DROBILNO
KLADIVO



 TROTEC

Kazalo vsebine

Napotki k navodilam za obratovanje	2
Varnost.....	3
Informacije o napravi	7
Prevoz in skladiščenje.....	9
Prvi zagon	9
Uporaba.....	12
Dodatni pribor, ki ga je mogoče naknadno naročiti.....	15
Napake in motnje.....	15
Vzdrževanje.....	16
Odstranjevanje.....	17
Izjava o skladnosti.....	17

Napotki k navodilam za obratovanje

Simboli



Pozor! Elekrika

Ta simbol opozarja na to, da obstaja nevarnost za življenje in zdravje oseb zaradi električne napetosti.



Nevarnost vročih površin

Ta simbol opozarja na to, da obstaja nevarnost za življenje in zdravje oseb zaradi vroče površine.



Opozorilo

Ta signalna beseda označuje ogrožanje s srednjo stopnjo tveganja, ki, če tega se temu ne izognete, ima za posledico smrt ali resne telesne poškodbe.



Previdno

Ta signalna beseda označuje ogrožanje s nizko stopnjo tveganja, ki, če tega se temu ne izognete, ima za posledico manjše ali srednje telesne poškodbe.

Napotek

Ta signalna beseda opozarja na pomembne informacije (npr. na materialne škode), ne opozarja pa na ogrožanja.



Informacije

Napotek s tem simbolom vam pomaga pri hitrih in varnih izvedb dela.



Upoštevajte navodilo

Napotki s tem simbolom vas opozarjajo na to, da je treba upoštevati navodila za obratovanje.



Obvezna uporaba varovalne čelade

Napotki s tem simbolom vas opozarjajo na to, da je treba uporabiti čelado.



Obvezna zaščita sluha

Napotki s tem simbolom vas opozarjajo na to, da je treba uporabiti zaščito za sluh.



Obvezna zaščitna očala

Napotki s tem simbolom vas opozarjajo na to, da je treba uporabiti zaščito za oči.



Nosite zaščitno masko

Napotki s tem simbolom vas opozarjajo na to, da je treba uporabiti zaščitno masko.



Nosite zaščitna oblačila

Napotki s tem simbolom vas opozarjajo nato, da je treba nositi zaščitna oblačila.



Obvezna uporaba varovalnih rokavic

Napotki s tem simbolom vas opozarjajo na to, da je treba uporabiti zaščitne rokavice.



Obvezna uporaba varovalnih čevljev

Napotki s tem simbolom vas opozarjajo na to, da je treba nositi zaščitne čevlje.

Trenutno verzijo navodil in izjavo o skladnosti EU si lahko naložite s klikom na spodnjo povezavo:



PRDS 11-230V



<https://hub.trotec.com/?id=42747>

Varnost

Splošni varnostni napotki za električna orodja



Opozorilo

Preberite varnostne napotke, navodila, ilustracije in tehnične podatke, ki ste jih prijeli skupaj s tem električnem orodjem.

Neupoštevanje spodaj navedenih napotkov in navodil lahko povzroča električni udar, požar in/ali resne telesne poškodbe.

Shranite vse varnostne napotke in navadilo za kasnejšo uporabo.

Pojem »električno orodje«, ki je uporabljen pri varnostnih napotkih, se nanaša na električna orodja, ki so napajana iz električnega omrežja (z napajalnim kablom) in električna orodja na akumulatorski pogon (brez napajalnega kabla).



Splošni varnostni napotki za električna orodja – varnost na delovnem mestu

- **Ohranite delovno območje čisto in dobro razsvetljeno.** Nered in neosvetljena delovna območja lahko vodijo do nesreč.
- **Ne delajte z električnim orodjem v eksplozijsko ogroženem okoljem, kjer so vnetljive tekočine, plini ali prahovi.** Električna orodja povzročajo iskre, ki lahko vnamejo prah ali hlape.
- **Med uporabo električnega orodja preprečite otrokom in drugim osebam približevanje.** V primeru odvratanja pozornosti, lahko izgubite kontrolo nad električnim orodjem.



Splošni varnostni napotki za električno orodje – električna varnost

- **Priključni vtič električnega orodja mora ustrezati vtičnici. Vtiča ne smete na nikakršen način spreminjati. Ne uporabljajte adapterskega vtiča skupaj z zaščitno-ozemljenim električnim orodjem.** Nespremenjeni vtiči in ustrezne vtičnice zmanjšujejo tveganje električnega udara.
- **Preprečite telesni stik z ozemljenimi površinami, kot so cevi, grelci, štedilniki ali hladilniki.** Pri teh obstaja povečano tveganje električnega udara, če je vaše telo ozemljeno.
- **Ohranite električna orodja, zaščitena pred dežjem ali vlage.** Vdor vode v električno orodje poveča tveganje električnega udara.

- **Ne uporabljajte priključnega kabla nenamensko, kot npr. za nošenje, obešanje električnega orodja ali za potegovanje vtiča iz vtičnice. Zavarujte priključni kabel pred viri toplote, oljem, ostrih robov ali gibajočimi deli.** Poškodovani ali zamotani priključni kabli povečujejo tveganje električnega udara.
- **Če delate z električnim orodjem na prostem, uporabljajte samo podaljške, ki so primerni za uporabo na prostem.** Uporaba podaljška, ki je primeren za uporabo na prostem, zmanjša tveganje električnega udara.
- **Če obratovanja električnega orodja ni mogoče preprečiti v vlažnem okolju, uporabljajte zaščitno stikalo na diferenčni tok.** Uporaba zaščitnega stikala na diferenčni tok zmanjša tveganje električnega udara.



Splošna varnostna navodila za električna orodja – varnost oseb

- **Bodite pozorni in pazite nato, kaj delate. Pri delu z električnim orodjem delajte z razumom. Ne uporabljajte električnega orodja, če ste utrujeni ali ste pod vplivom drog, alkohola ali zdravil.** Trenutek nepazljivosti pri uporabi električnega orodja lahko vodi resnih telesnih poškodb.



Nosite osebno varovalno opremo in vedno zaščitna očala. Odvisno od vrste in uporabe

električnega orodja zmanjšuje uporaba osebne zaščitne opreme, na primer maske proti prahu, nedersečih zaščitnih čevljev, varnostne čelade ali zaščita sluha tveganje za nastanek poškodb.

- **Izogibajte se nenamernemu vklopu. Prepričajte se, da je električno orodje izklopljeno, preden ga priključite na električno omrežje in/ali na akumulator ter tudi pred dviganjem ali nošenjem orodja.** Če imate med nošenjem električnega orodja prst pri stikalu ali električno orodje vklopljeno priključite na električno omrežje, lahko to privede do nesreče.
- **Odstranite nastavitvena orodja ali ključ za vijake, preden vklopite električno orodje.** Orodje ali ključ, ki je v vrtečem se delu električnega orodja, lahko povzroči telesne poškodbe.
- **Izogibajte se nenavadni telesni drži. Poskrbite za varno stojišče in ohranite vedno ravnotežje.** S tem imate lažjo kontrolo nad električnim orodjem in nepričakovanimi situacijami.
- **Nosite primerna oblačila. Ne nosite širokih oblačil ali nakita. Zavarujte lase in oblačila pred vrtečimi se deli.** Ohlapna oblačila, nakit ali dolgi lasje se lahko zajamejo v vrtečih se delov.

- Če je mogoče montirati naprave za sesanje prahu ali prestrezanje, jih je treba pravilno priključiti in pravilno uporabiti. Uporaba sredstva za sesanje prahu lahko zmanjšuje nevarnost poškodb zaradi prahu.
- Napačno je predpostavljati, da ste varni, in bi na podlagi tega želeli prezreti varnostna pravila za električna orodja, četudi bi bili po njegovi večkratni uporabi z njim dobro seznanjeni. Nepazljivo ravnanje lahko v delcu sekunde vodi do resnih telesnih poškodb.

! Splošna varnostna navodila za električna orodja – uporaba in ravnanje z električnim orodjem

- Ne preobremenite električne naprave. Za svoje delo uporabljate samo tako električno orodje, ki ustreza namenu. S primernim električnim orodjem delate bolje in varneje, če ga uporabljate v navedenem območju zmogljivosti.
- Ne uporabljajte električnega orodja, pri katerem je stikalo defektno. Električno orodje, ki ga ni mogoče več vklopiti ali izklopiti, je nevarno in ga je treba popraviti.
- Potegnite vtičnik iz vtičnice in/ali odstranite snemljiv akumulator, preden začnete z nastavitvami na napravi, menjati dele vstavljivega orodja ali odložite električno orodje. Ti previdnostni ukrepi preprečujejo nenameren zagon električnega orodja.
- Hranite neuporabljeno električno orodje izven dosega otrok. Ne dopuščajte osebam, ki niso seznanjene z električnim orodjem ali niso prebrale teh navodil, uporabe električnega orodja. Električno orodja so nevarna, če jih uporabljajo neizkušene osebe.
- Skrbno negujte električno orodje in vstavljivo orodje. Preverite, ali brezhibno delujejo premični deli, se ne zatikajo, ni noben del na tak način zlomljen ali poškodovan, da bi okrnil funkcionalnost električnega orodja. Pred ponovno uporabo električnega orodja morate dati pokvarjene dele popraviti. Veliko nesreče se zgodi zaradi slabo ali sploh ne vzdrževanega električnega orodja.
- Ohranite rezila vedno čista in ostra. Skrbno negovana rezila z ostrimi robovi se težje zagozdijo in jih je lažje voditi.
- Uporabljajte električno orodje, vstavljivo orodje ali orodja itd. v skladu s temi navodili. Pri tem upoštevajte delovne pogoje in delo, ki ga nameravata izvajati. Uporaba električnega orodja za druge namene, ki ne ustrezajo njegovemu namenu uporabe lahko vodi do nevarnih situacij.
- Ohranite ročaje in površine ročajev suhe, čiste in brez olja ali masti. Drseči ročaji ali površine ročajev ne dopuščajo varno uporabo in kontrolo električnega orodja v neprevedljivih situacijah.

! Splošna varnostna navodila za električna orodja – servis

- Električno orodje naj popravi samo kvalificirano strokovno osebje, pri čemer naj uporabljajo samo izvirne nadomestne dele. S tem je zagotovljeno, da bo ohranjena varnost električnega orodja.

! Varnostni napotki, ki so specifična za vrtno in drobilno kladivo

! Pri delu z udarnim vrtnim vijačnikom nosite zaščito za sluh. Vpliv hrupa lahko vodi do izgubo sluha.

- Uporabite dodatni ročaj, ki je že predhodno montiran na napravi. Izguba nadzora nad električnim orodjem lahko privede do telesnih poškodb.
- Aparat držite za izoliranih prijemalnih površinah, če izvajate dela, pri katerih bi lahko uporabljeno orodje zadelo v skrite električne vode ali lasten omrežni kabel. Stik z vodi pod napetostjo lahko obremeni z napetostjo tudi kovinske dele naprave in lahko povzroča električni udar.
- Uporabljajte primerne iskalne naprave za odkrivanje skritih oskrbovalnih vodov ali se obrnite na pomoč k lokalni družbi za oskrbo z električno energijo. Stik z električnimi vodi lahko povzroča požar ali električni udar. Poškodovanje plinskih vodov lahko vodi do eksplozije. Vdor v vodovod lahko povzroči materialno škodo ali vodi do električnega udara.
- Vibracije so lahko škodljive za telesni sistem rok. Ohranite čas vplivanja vibracij čim bolj kratko.
- Pri delu držite električno orodje trdno z obema rokama. Poskrbite za varen odmik. Ko držite električno orodje z obema rokama, ga boste lahko varno vodili.
- Zavarujte obdelovanca. Vpeti obdelovanec v vpenjalni napravi ali primežu je bolj varen za obdelavo, kot če ga držite z roko.

! Zaščitite sebe in druge prisotne osebe pred telesnimi poškodbami pred odlomljenimi kosi, ki se odcepijo ali odletijo.

Nosite zaščitno čelado, zaščitna očala, masko za zaščito proti prahu in zaščitne čevlje. Po potrebi postavite ločilne stene v zaščito pred ruševinami.



- **Pred začetkom dela vedno preverite, ali je vstavljivo orodje trdno vpeto v vrtni vpenjalni glavi.** Ne vpeta vstavljiva orodja lahko pri vklopu odletijo iz električnega orodja in povzročijo telesne poškodbe.
- **Pred vklopom električnega orodja se prepričajte, da je uporabljeno orodje v prostem teku.** Pri vklopu blokirane uporabljene orodja lahko nastanejo močne sile in aparat pri tem lahko stransko udariti.
- **Nemudoma izklopite električno orodje, če blokira nadomestno orodje.** Električno orodje lahko udari stranko zaradi nastopajočih sil.
- **Redno preverite vpenjalno glavo glede obrabe ali poškodb.**
- **Zaženite udarno električno orodje le, ko ga pritisnete proti obdelovancu (stena, strop itd.).**
- **Počakajte, da se umiri električno orodje, preden ga odložite.**



Varnostna navodila pri uporabi dolgih svedrov

- **Nikakor ne delajte z višjim številom vrtljajev, kot je maksimalno dopustno število vrtljajev za sveder.** Pri višjih številih vrtljajev se lahko sveder ukrivi, če se lahko prosto vrti brez stika z obdelovancem, kar lahko povzroča telesne poškodbe.
- **Začnite vrtnanje vedno z nižjim številom vrtljajev in ko ima sveder stik z obdelovancem.** Pri višjih številih vrtljajev se lahko sveder ukrivi, če se lahko prosto vrti brez stika z obdelovancem, kar lahko povzroča telesne poškodbe.
- **Ne izvajajte prekomernega pritiska na obdelovanca in izvajajte pritisk samo v vzdolžni smeri k svedru.** Svedri se lahko ukrivijo in se lahko zaradi tega zlomijo ali pa povzročajo izgubo nadzora nad orodjem, kar lahko povzroča telesne poškodbe.

Uporaba v skladu z namembnostjo

Uporabljajte napravo PRDS 11-230V samo za:

- Vrtanje v kamen, les, kovino, keramiko ali plastiko
- Udarno vrtnanje v opeko, beton ali kamen
- Dletenje v in Beton, kamen ali omet

ob upoštevanju tehničnih podatkov.

Priporočamo uporabo električnega orodja z izvornim dodatkom podjetja Trotec.

Predvidena napačna uporaba

Naprava ni namenjena za vrtnanje naravnega kamna.

Druga uporaba, kot je opisana v poglavju »Uporaba v skladu s svojim namenom«, velja kot razumno predvidena napačna uporaba.

Kvalificiranost osebja

Osebe, ki upravljajo to napravo:

- morajo prebrati in razumeti navodila za obratovanje, še zlasti pa poglavje Varnost.

Osebna zaščitna oprema



Nosite čelado.

Ščitila bo vašo glavo pred odlomljenimi kosi, ki se odcepijo, padejo dol ali odletijo in ki bi lahko povzročili telesne poškodbe.



Nosite zaščito za sluh.

Vpliv hrupa lahko vodi do izgubo sluha.



Nosite zaščitna očala.

Ščitili bodo vaše oči pred odlomljenimi kosi, ki se odcepijo, padejo dol ali odletijo in ki bi lahko povzročili telesne poškodbe.



Nosite zaščitno masko.

Ščitila vas bo pred vdihavanjem zdravju škodljivih prahov, ki lahko nastanejo med obdelovanjem obdelovancev.



Nosite zaščitne rokavice.

Ščitili bodo vaše roke pred opeklinami, zmečkaninami in odrgninami.



Nosite prilegajoča zaščitna oblačila.

S tem se zaščitite pred nevarnostjo, da bi prišlo do zajemanja oblačil v rotirajoče dele.



Nosite zaščitne čevlje.

Ščitile bodo vaše noge pred odlomljenimi kosi, ki se odcepijo, padejo dol ali odletijo in ki bi lahko povzročili telesne poškodbe.

Druge nevarnosti



Pozor! Električna

Električni udar zaradi nezadostne izolacije. Pred začetkom uporabe preverite napravo glede poškodb in pravilnega delovanja. Če ugotovite poškodbe, ne uporabljajte več naprave. Ne uporabite naprave, če je naprava mokra ali vlažna ali če so vaše roke mokre ali vlažne!



Pozor! Električna

Dela na električnih sklopih sme izvajati samo pooblaščen specialistizirano podjetje!



Pozor! Električna

Pred vsemi deli na napravi odstranite omrežni vtič iz vtičnice! Električnega vtiča ne prijemajte z vlažnimi ali mokrimi rokami. Potegnite omrežni kabel iz omrežne vtičnice, tako da primete za omrežni vtič.



Pozor! Električna

Obstaja nevarnost kratkega stika zaradi tekočine, ki vdre v ohišje! Ne potaplajte naprave in dodatnega pribora pod vodo. Pazite na to, da v ohišje ne pride voda ali druge vrste tekočin.



Opozorilo

Strupeni prahovi!



Škodljivi / strupeni prahovi, ki nastanejo med obdelavo, predstavljajo nevarnost za zdravje za uporabnika naprave ali oseb, ki so v bližini.



Nosite zaščitna očala in masko za zaščito proti prahu!



Opozorilo

Ne obdelujte materiala, ki vsebuje azbest. Azbest velja kot rakotvorna snov.



Opozorilo

Prepričajte se, da ne boste zadeli v električne vode, plinovode ali vodovode, ko delate z električnim orodjem. Če je treba, preverite z iskalnikom električnih vodov, preden začnete vrtati v zid ali steno razparate.



Opozorilo

Naprava lahko povzroči nevarnosti, če jo uporabljajo nepoučene osebe ali zaradi uporabe v nasprotju z namembnostjo! Upoštevajte kvalificiranost osebja!



Opozorilo

Naprava ni igrača, zato je treba preprečiti, da pride v roke otrok.



Opozorilo

Nevarnost zadušitve! Ne puščajte nemarno ležati embalažni material. Lahko bi postalo za otroke nevarna igrača.



Opozorilo

Pred vklopom naprave se prepričajte, da je pritrdišče za orodje trdno pritrjeno, sicer lahko po vklopu naprave uporabljeno orodje, ki ni pravilno vpeto, nekontrolirano odleti iz pritrdišča za orodje.



Previdno

Emisije vibracij lahko povzročajo zdravstvene poškodbe telesa, če uporabljate napravo dalj časa ali je ne vodite ali vzdržujete pravilno.



Previdno

Držite dovolj velik odmik od virov toplote.

Napotek

Če boste nepravilno shranili ali premeščali napravo, se lahko poškoduje. Upoštevajte informacije glede transportiranja in skladiščenja naprave.

Ravnanje v sili / funkcija zaustavitev v sili

Zaustavitev v sili:

Takoj ko izvlečete omrežni vtičnik iz omrežne vtičnice se nemudoma ustavi funkcija naprave. Da bi zaščitili napravo pred ponovnim zagonom, pustite omrežni vtičnik izvlečenega.

Ravnanje v sili:

1. Izklopite napravo.
2. V sili napravo ločite od električnega omrežja. Potegnite priključni kabel iz omrežne vtičnice, tako da primete za omrežni vtič.
3. Okvarjene naprave ne priključite spet v električno omrežje.

Informacije o napravi

Opis naprave

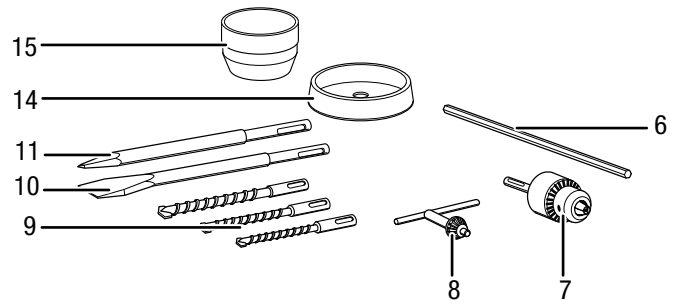
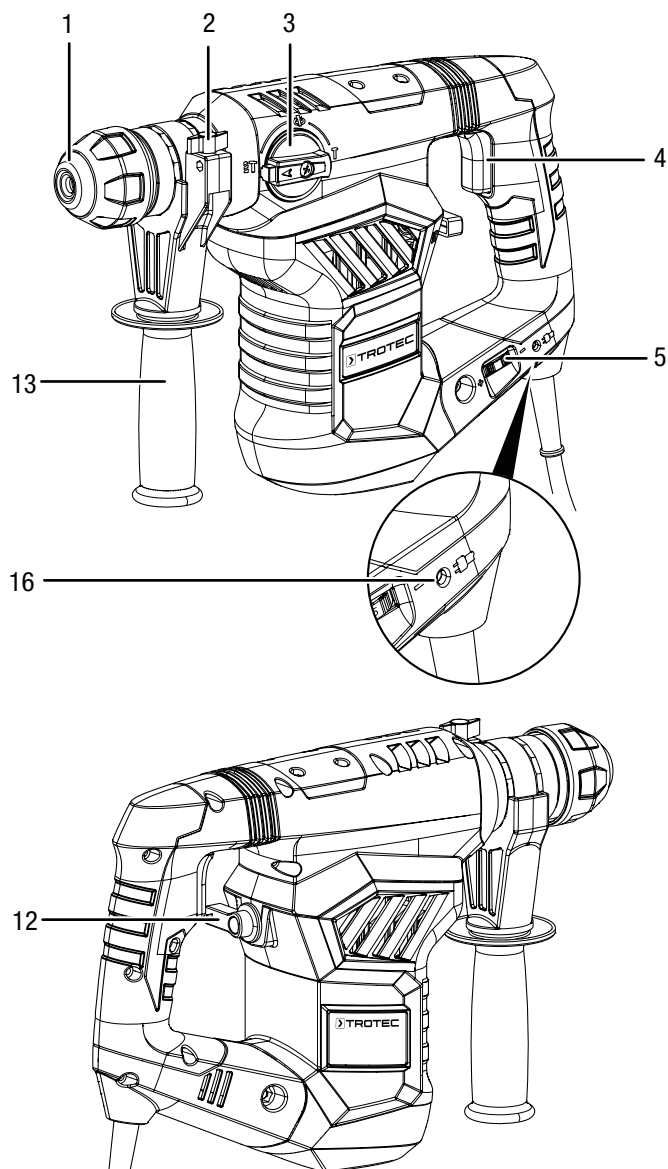
Vrtalno in drobilno kladivo PRDS 11-230V ima pnevmatski udarni mehanizem za veliko udarno silo in je idealno za trajno upora, ki zahteva veliko zmogljivost.

Brezstopenjska kontrola udarcev in števila vrtljajev dopušča pri vsaki uporabi optimalno uporabo sile, ki je prilagojena na material. Izbirno stikalo funkcije z varnostno blokado omogoča varno menjavo funkcij vrtenja, udarnega vrtenja, dletenja ter spremembe lege dleta za 360°.

Pritrdišče za orodje po sistemu SDS plus omogoča preprosto menjavo vstavljivega orodja brez uporabe ročnega orodja. Preko izbirne namestitljive vrtalne vpenjalne glave z ozobčanim vencem se lahko uporablja tudi standardni-vrtani dodatek.

Dodatni ročaj skrbi za dodatno stabilnost in varnost med vrtenjem in dletenjem.

Prestavitev naprave



Št.	Oznaka
1	Pritrdišče za orodje po sistemu SDS plus
2	Pritrdilni vijak nastavitve globine vrtenja
3	Izbirno stikalo funkcij z gumbom za sproščanje
4	Stikalo za vklop in izklop
5	Nastavitveno kolo za predhodno izbiro vrtilne frekvence
6	nastavitev globine vrtenja
7	Vrtalna vpenjalna glava z ozobčanim vencem in s pritrdiščem SDS
8	Ključ za vrtalno glavo z zobatim vencem
9	Sveder SDS
10	Ploščato dleto SDS
11	Koničasto delto SDS
12	Stikalo za udarni mehanizem
13	Dodatni ročaj
14	Protiprašna kapa
15	Posoda z mazivom
16	Obratovalna svetilka

Obseg dobave

- 1 x naprava PRDS 11-230V
- 1 x nastavitev globine vrтанja
- 1 x vrталna vpenjalna glava z ozobčanim vencem in s pritrdiščem SDS
- 1 x ključ za vrталno glavo z zobatim vencem
- 3 x sveder SDS (8/10/12 x 150 mm)
- 1 x ploščato dleto SDS (14 x 250 mm)
- 1 x koničasto dleto SDS (14 x 250 mm)
- 1 x dodatni ročaj
- 1 x protiprašna kapa
- 1 x posoda z mazivom
- 1 x transportni kovček
- 1 x navodila

Tehnični podatki

Parameter	Vrednost
Model	PRDS 11-230V
Priključek na električno omrežje	1/N/PE ~ 230 V / 50 Hz
Zmogljivost	1600 W
Vrталna frekvenca prostega teka	0 - 800 min ⁻¹
Udarна frekvenca	0 - 4000 min ⁻¹
Udarна sila	6 J
Stopnje števila vrtljajev	5
Območje vrталne vpenjalne glave	maks. 13 mm
Maks. premer vrtine	
les	40 mm
kovina	13 mm
Beton	32 mm
Teža	6 kg
Varnostni razred	II / □
Vrednosti zvoka po standardu EN 60745	
<i>Udarно vrтанje</i>	
Raven zvočnega tlaka L _{pA}	93,5 dB(A)
Nivo zvokovne moči L _{WA}	104,5 dB(A)
Nezanesljivost pri meritvah K	3 dB(A)
Informacije o vibracijah po standardu EN 60745	
Emisijska vrednost nihanja udarno vrтанje v beton a _n	15,037 m/s ²
Nezanesljivost pri meritvah K	1,5 m/s ²
Emisijska vrednost dletenje a _n	14,868 m/s ²
Nezanesljivost pri meritvah K	1,5 m/s ²



Nosite zaščito za sluh.

Vpliv hrupa lahko vodi do izgubo sluha.

Napotki glede informacij o hrupu in vibracijah:

- V navodilih naveden vibracijska raven je bila izmerjena ustrezno s standardiziranim merilnim postopkom, navedenim v standardu EN 60745, kar se lahko uporablja tudi za primerjavo naprav. Navedena emisijska vrednost nihanja se lahko uporablja tudi za uvodno ocenitev izpostavljenosti.



Previdno

Emisije vibracij lahko povzročajo zdravstvene poškodbe telesa, če uporabljate napravo dalj časa ali je ne vodite ali vzdržujete pravilno.

- Vibracijska raven se bo spremenila glede na uporabo električnega orodja in lahko v nekaterih primerih odstopa od navedene vrednosti v teh navodilih. Obremenitev zaradi vibracij bi lahko podcenili, če redno uporabljate električno orodje na tak način. Za natančno oceno obremenitve zaradi vibracij med določenim delovnim obdobjem je treba upoštevati tudi čase, v katerih je naprava izklopljena ali obratuje, vendar ni v uporabi. To lahko občutno zmanjša obremenitev zaradi vibracij nad celotnim delovnim območjem.

Prevoz in skladiščenje

Napotek

Če boste nepravilno shranili ali premeščali napravo, se lahko poškoduje.

Upoštevajte informacije glede transportiranja in skladiščenja naprave.

Transport

Za transport naprave uporabite transportni kovček, ki je bil priložen pri dostavi, da zaščitite napravo pred zunanjimi vplivi.

Pred vsakim transportom upoštevajte naslednje napotke:

- Izklopite napravo.
- Potegnite omrežni kabel iz omrežne vtičnice, tako da primete za omrežni vtič.
- Počakajte, da se naprava ohladi.
- Odstranite orodje iz pritrdišča za orodje.

Skladiščenje

Upoštevajte naslednje napotke **pred** vsakim uskladiščenjem:

- Izklopite napravo.
- Potegnite omrežni kabel iz omrežne vtičnice, tako da primete za omrežni vtič.
- Počakajte, da se naprava ohladi.
- Odstranite orodje iz pritrdišča za orodje.
- Očistite aparat tako, kot je opisano v poglavju Vzdrževanje.
- Za skladiščenje naprave uporabite transportni kovček, ki je bil priložen pri dostavi, da zaščitite napravo pred zunanjimi vplivi.

V primeru neuporabe naprave upoštevajte naslednje pogoje skladiščenja:

- na suhem mestu in zaščiteno pred zmrzaljo in vročino
- temperatura okolja pod 45 °C
- v transportnem kovčku na mestu, zaščiteno pred prahom in neposrednimi sončnimi žarki

Prvi zagon

Razpakirajte napravo

- Vzemite transportni kovček iz embalaže.



Pozor! Električna

Električni udar zaradi nezadostne izolacije.

Pred začetkom uporabe preverite napravo glede poškodb in pravilnega delovanja.

Če ugotovite poškodbe, ne uporabljajte več naprave.

Ne uporabite naprave, če je naprava mokra ali vlažna ali če so vaše roke mokre ali vlažne!

- Preverite vsebino transportnega kovčka glede popolnosti in pazite na poškodbe.



Opozorilo

Nevarnost zadušitve!

Ne puščajte nemarno ležati embalažni material. Lahko bi postalo za otroke nevarna igrača.

- Odstranite embalažo skladno z določili državne zakonodaje.

Menjava orodja

Naprava ima pritrdišče za orodje po sistemu SDS plus.



Pozor! Električna

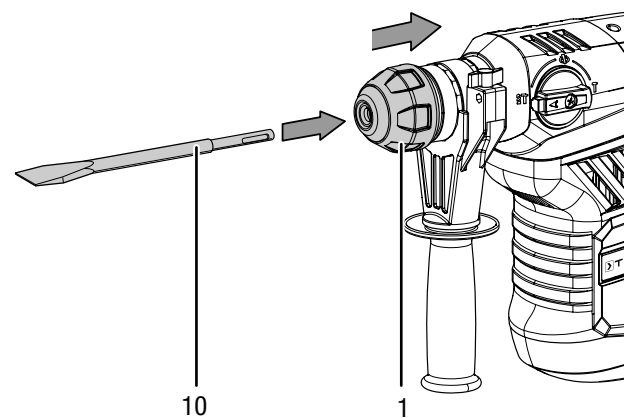
Pred vsemi deli na napravi odstranite omrežni vtič iz vtičnice!

Električnega vtiča ne prijemajte z vlažnimi ali mokrimi rokami.

Potegnite omrežni kabel iz omrežne vtičnice, tako da primete za omrežni vtič.

Za snemanje ali vstavljanje orodja postopajte, kot sledi:

1. Potisnite pritrdišče za orodje po sistemu SDS plus (1) nazaj in ga držite.
2. Vstavite orodje (npr. ploščato delto, 10) v pritrdišče za orodje.



3. Izpustite pritrdišče za orodje po sistemu SDS plus (1).
4. Preverite, ali je orodje dobro pritrjeno.

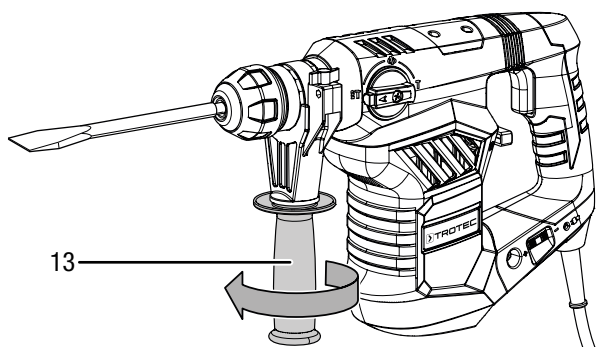
Nastavite dodatni ročaj

Dodatni ročaj je že montiran. Ne obratujte naprave brez dodatnega ročaja.

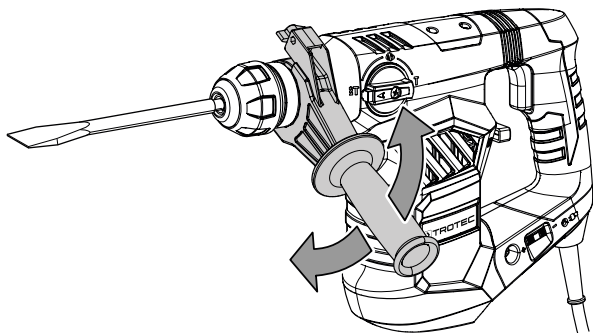
Dodatni ročaj lahko zavrtite poljubno 360° in ga v poljubnem položaju pritrdite.

Za nastavitvev dodatnega ročaja postopajte, kot sledi spodaj:

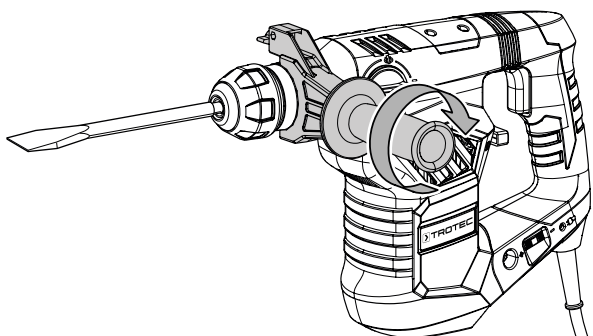
1. Odvijte dodatni ročaj (13).
⇒ Napenjalni jermen na dodatnem ročaju se sprostí.



2. Prilagodite položaj dodatnega ročaja (13), kot ga želite.



3. Ponovno privijte dodatni ročaj (13).





4. Preverite, ali je dodatni ročaj (13) dobro pritrjen. Če je treba, dodatni ročaj ponovno pritrdite.

Predhodna izbira vrtilne frekvence

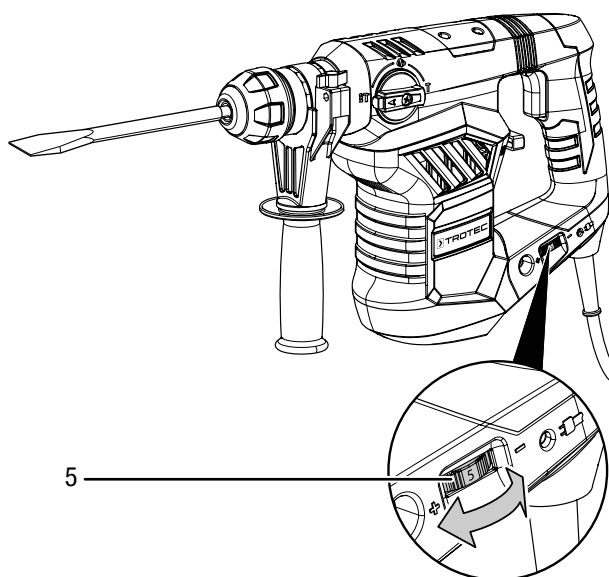
Potrebna vrtilna frekvenca je odvisno od obdelovanca in delovnimi pogoji in jo lahko ugotovite na podlagi praktičnega poskusa.

- Izberite nizko stopnjo za mehkejšé obdelovance.
- Izberite visoko stopnjo za trdnejše obdelovance.

Nastavitveno območje obsega 1 - 5 stopenj. Predhodno izbrano stopnjo števila vrtljajev lahko vedno spremenite.

-  : 0 - 800 min⁻¹
-  : 0 - 4000 min⁻¹

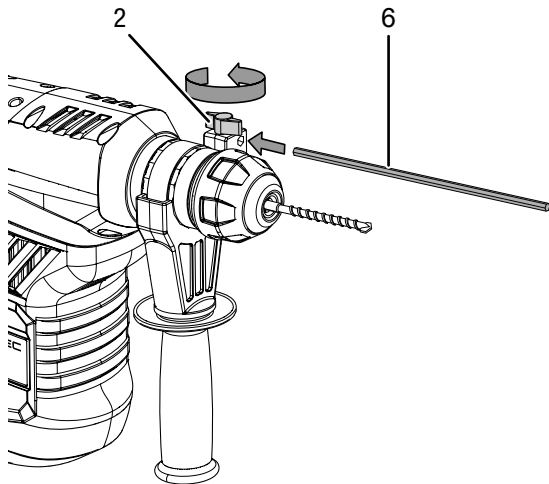
1. Zavrtite nastavitveno kolo (5) na želeno stopnjo vrtilne frekvence.



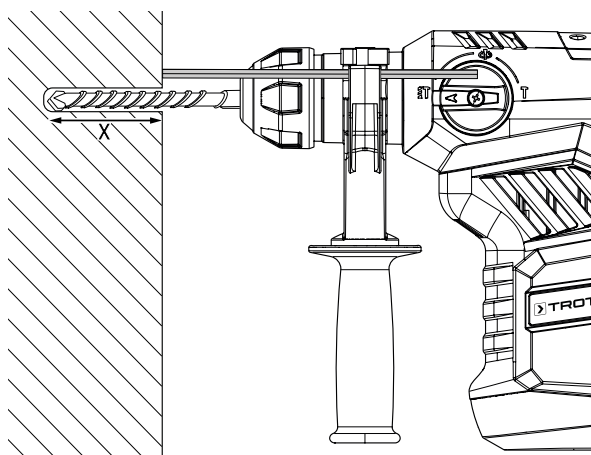
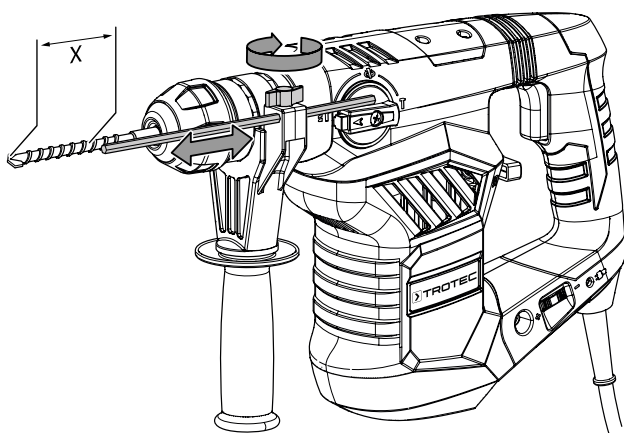
Uporabite pripomoček za nastavitev globine vrtanja (po želji)

S pripomočkom za nastavitev globine vrtanja lahko določite globino prodora za vrtalnik.

1. Odvijte pritrdilni vijak (2) na nosilcu.
2. Uporabite pripomoček za nastavitev globine vrtanja (6).



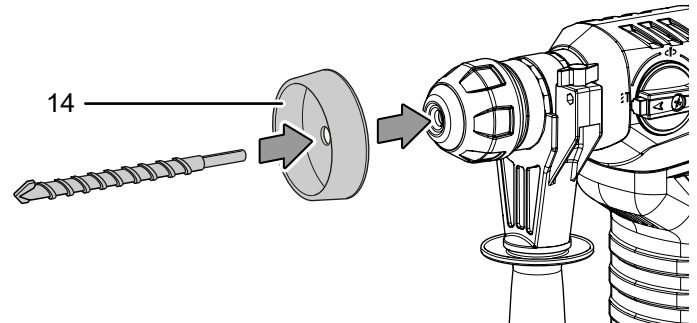
3. Nastavite pripomoček za nastavitev globine vrtanja (6) na željeno dolžino
4. Privijte nazaj vijak.



Uporabite zaščito pred prahom (po želji)

Uporabite protiprašno kapo (14), če vrtate nad glavo, da zaščitite sebe in orodje pred padajočim prahom.

1. Vstavite sveder skozi protiprašno kapo (14) v pritrdišče za orodje po sistemu SDS plus (1).



Uporabite vrtalno vpenjalno glavo z ozobčanim vencem (po želji)



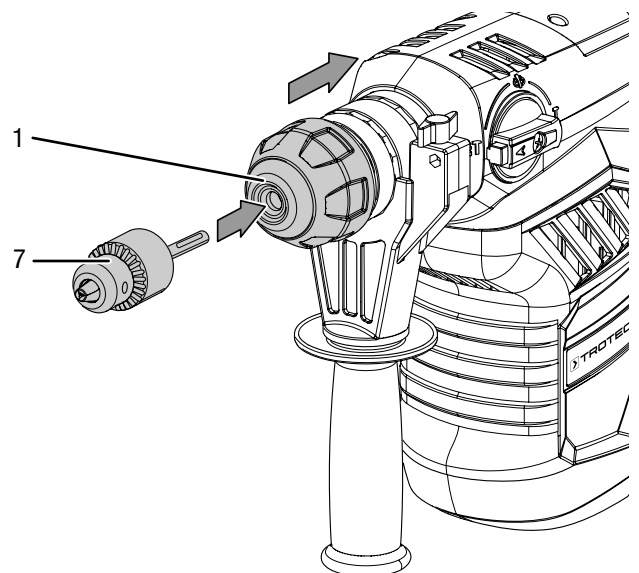
Pozor! Elekrika

Pred vsemi deli na napravi odstranite omrežni vtič iz vtičnice!

Električnega vtiča ne prijemajte z vlažnimi ali mokrimi rokami.

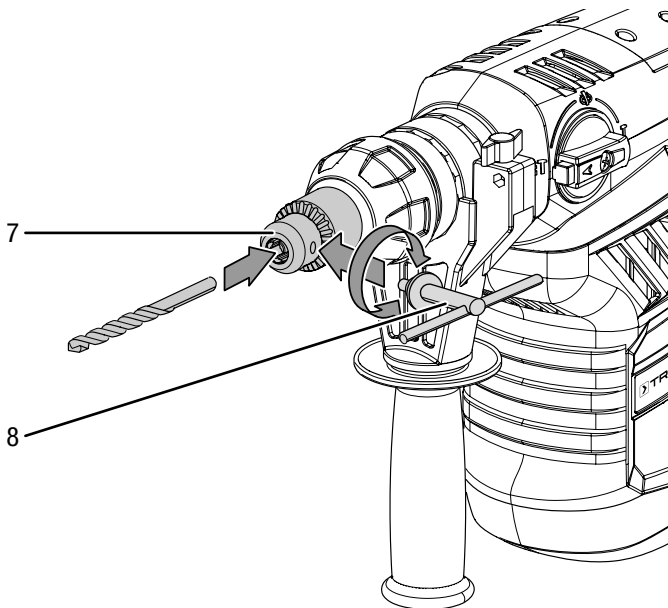
Potegnite omrežni kabel iz omrežne vtičnice, tako da primete za omrežni vtič.

1. Potisnite pritrdišče za orodje po sistemu SDS plus (1) nazaj in ga držite.
2. Vstavite vrtalno vpenjalno glavo z ozobčanim vencem (7) v pritrdišče za orodje po sistemu SDS plus (1).





3. Izpustite pritrdišče za orodje po sistemu SDS plus (1).
4. Preverite, ali je vrtalno vpenjalno glavo z ozobčanim vencem (7) dobro pritrjena.
5. Odprite vrtalno vpenjalno glavo z ozobčanim vencem (7) s ključem za vrtalno glavo z zobatim vencem (8).

6. Vstavite orodje v vrtno vpenjalno glavo z ozobčanim vencem (7).
7. Zategnite vrtno vpenjalno glavo z ozobčanim vencem (7) s ključem za vrtno glavo z zobatim vencem (8).



Informacije

Po želji uporabite vrtno vpenjalno glavo z ozobčanim vencem samo za način obratovanja »Vrtanje«! Izbirno stikalo funkcij z gumb za sproščanje (3) mora stati na položaju  in stikalo za udarni mehanizem (12) na položaju .

Priključite omrežni kabel

1. Vtaknite električni vtič v pravilno zavarovano vtičnico.
⇒ Obratovalna svetilka (16) zasveti, čim je vtaknjen omrežni kabel

Uporaba

Nasveti in napotki glede ravnanja z vrtno in drobilno kladivo

Vrtanje na splošno:

- Med vrtenjem naredite odmore v rednih intervalih. Pri tem potegnite sveder iz vrtnice, da se bo lahko sveder ohladil.
- Zavarujte obdelovanca v vpenjalni napravi ali primežu.
- Izberite vrtilno frekvenco ter velikost svedra glede na strukturo oz. lastnosti materiala:
 - Visoka vrtilna frekvenca pri majhnem premeru svedra ali mehkem materialu
 - Nizka vrtilna frekvenca pri velikem premeru svedra ali trde kovine
- Označite mesto za izvrtino z ustreznim pripomočkom.
- Za začetek vrtnja izberite manjšo vrtilno frekvenco.

Vrtanje v kovine:

- Uporabite primeren kovinski sveder (npr. sveder iz *hitroreznega jekla*).
- Pri velikem premeru svedra pripravite izvrtino predhodno z manjšim svedrom.
- Za doseganje najboljših rezultatov je priporočljivo, da hladite sveder z ustreznim mazilom.
- Kovinski sveder lahko uporabite tudi za vrtenje v plastiko.

Vrtanje v les:

- Uporabite primerni sveder za les.
- Podložite obdelovanca s klado ali vrtajte na obeh straneh, da se les ne bo zlomil med prevrtanjem.
- Uporabite lesni sveder z vodilno konico svedra za globoke izvrtine uporabite spiralni sveder, ter za velike vrtnice uporabite Forstnerjev sveder.

Udarno vrtnje v zid / opeko:

- Uporabite za zid / opeko primeren sveder.

O dletenju na splošno:

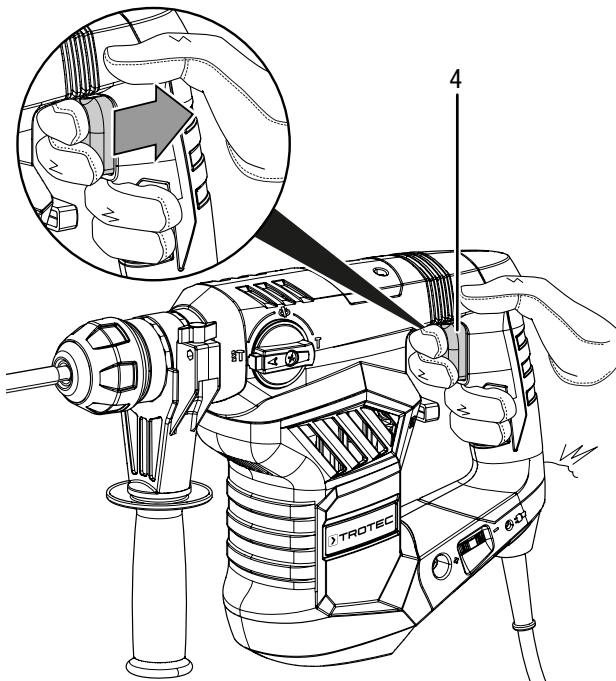
- Za to vrsto delo uporabite primerno dleto.

Vklop/izklop naprave

Pri delu nosite osebno zaščitno opremo.

1. Preverite, ali je vpeto orodje primerno za namenjeno delo.
2. Preverite, ali je nastavljena stopnja vrtilne frekvence primerna za namenjeno delo.
3. Preverite, ali je vpeti obdelovanec zavarovan ter je delovna površina ustrezno pripravljena.
4. Pritisnite orodje proti obdelovancu, ko delate s priklopljenim udarnim mehanizmom.
5. Napravo držite z obema rokama.

6. Pritisnite vklopno-izklopno stikalo (4) in ga držite pritisnjenega med obratovanjem.
Vrtilno frekvenco lahko regulirate s pritiskom vklopno-izklopnega stikala (4): Z lahkim pritiskom dosežete nizko vrtilno frekvenco, z močnim pritiskom pa visoko vrtilno frekvenco.
- ⇒ Naprava dela s predhodno izbranimi nastavitvami.

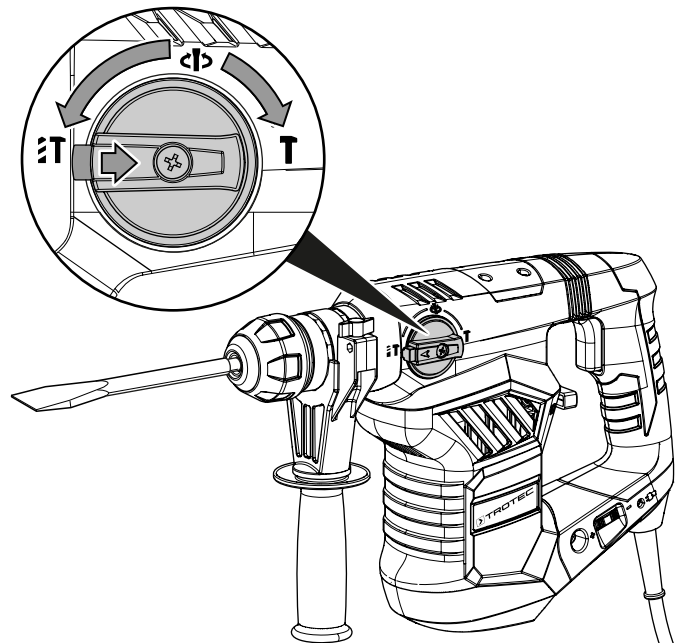


7. Ponovno izpustite stikalo za vklop/izklop (4), da ustavite napravo.
8. Počakajte, da se naprava zaustavi, šele nato jo odložite.

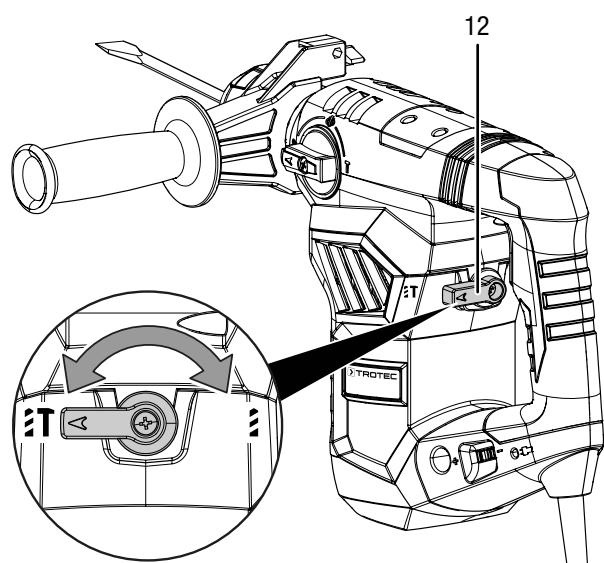
Izberite način obratovanja

Z izbirnim stikalom funkcij (3) izberite, ali želite spremeniti način obratovanja vrtnje, udarno vrtnje, obdelavo z dletom ali pa spremembo lege dleta do 360°. S stikalom za udarni mehanizem (12) izklopite udarni mehanizem (udarno vrtnje ali obdelava z dletom) ali izklopiti (vrtnje).

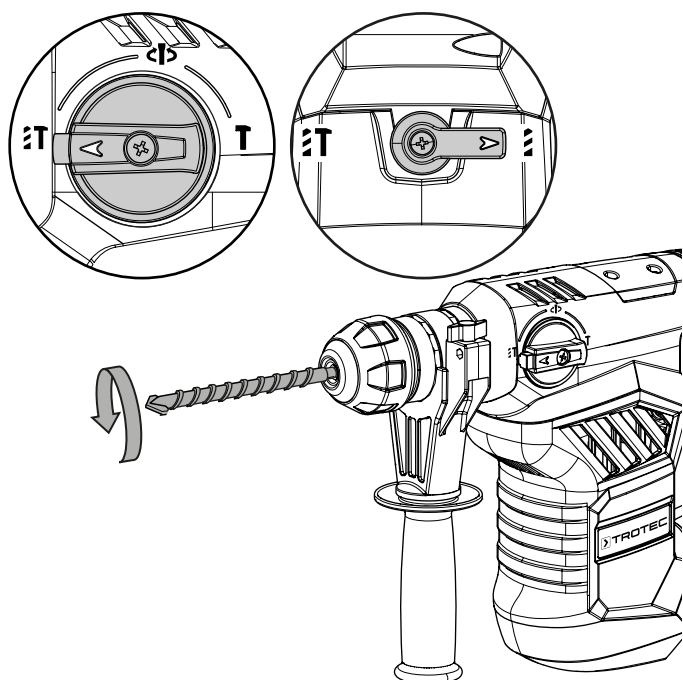
1. Postavite izbirno stikalo funkcij (3) na zelen položaj. Izbirno stikalo funkcij ima gumb za sproščanje, zato ga morate naprej pritisniti v notranjost, če želite prestaviti izbirno stikalo funkcij.



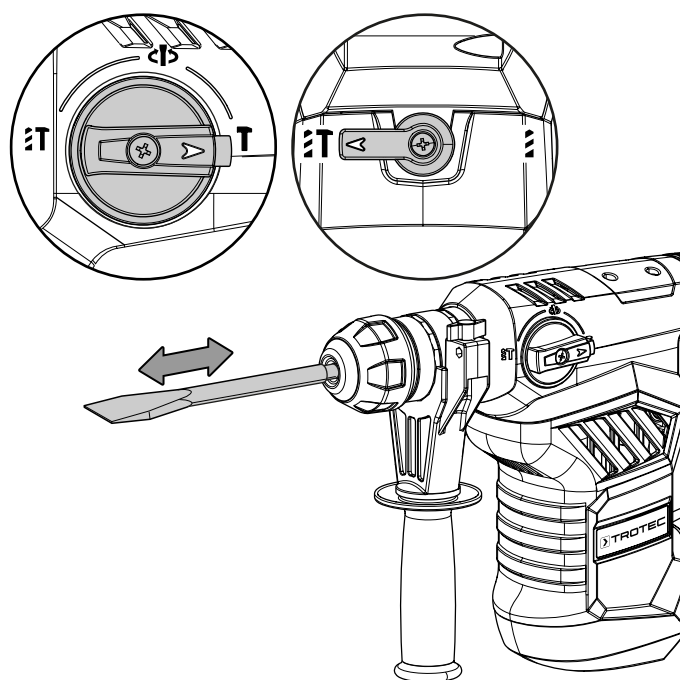
2. Postavite stikalo za udarni mehanizem (12) na zelen položaj.



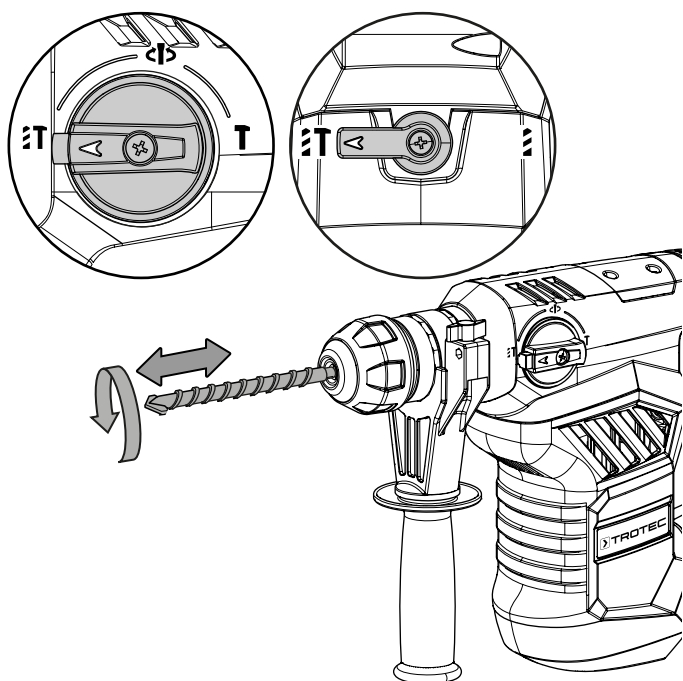
⇒ Vrsta obratovanja: vrtanje



⇒ Vrsta obratovanja: Dletenje




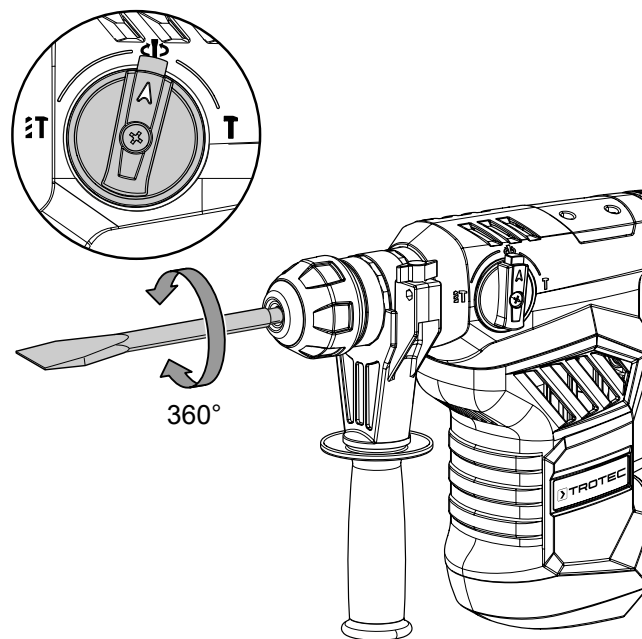
⇒ Vrsta obratovanja: udarno vrtanje



Funkcija: Sprememba položaja dleta

Če želite spremeniti kot orodja pred ali med načinom obratovanja dletenje, postopajte kot sledi spodaj:

1. Orodje morate držati, medtem ko izpustite vklopno/izklopno stikalo (4).
2. Zavrtite stikalo za izbiro funkcije (3) na položaj .
3. Spremenite kot orodja tako, da ga ročno zavrtite v zeleni položaj.



4. Zavrtite stikalo za izbiro funkcije (3) ponovno na položaj **T**, da nadaljujete z delom.



Informacije

Če stoji izbirno stikalo funkcij (3) v položaju **T** in stikalo za udarni mehanizem (12) v položaju **I**, je aparat v praznem teku, to pomeni, da se aparat tehnično pogojeno niti ne vrtili niti ne izvaja udarnih gibov.

Ustavitev obratovanja



Pozor! Električna

Električnega vtiča ne prijemajte z vlažnimi ali mokrimi rokami.

- Izklopite napravo.
- Potegnite omrežni kabel iz omrežne vtičnice, tako da primete za omrežni vtič.
- Če je treba, počakajte, da se naprava ohladi.
- Odstranite orodje iz naprave (glej poglavje Začetek uporabe).
- Očistite napravo skladno z navedbami v poglavju Vzdrževanje.
- Shranite napravo v skladu s poglavjem Transport in skladiščenje.

Dodatni pribor, ki ga je mogoče naknadno naročiti



Opozorilo

Uporabljajte samo dodatke in dodatne naprave, ki so navedene v navodilih. Uporaba drugih orodij ali dodatkov, ki niso priporočena v navodilih, lahko pomeni nevarnost poškodb.

Dodatki	Številka dela
Komplet svedrov in dlet SDS, 11-delen	6.205.001.101

Napake in motnje

Med proizvodnjo je bilo večkrat preverjeno, ali naprava deluje brezhibno. Če bi se kljub temu pojavile motnje delovanja, preverite napravo po naslednjem seznamu.

Dejanja za odpravljanje napak ali motenj, ki zahtevajo odpiranje ohišja, smejo izvajati samo strokovno podjetje za elektrotehniko ali podjetje Trotec.

Pri prvi uporabi se pojavi rahel dim ali vonj:

- Pri tem ne gre za napako ali motnjo. Po kratkem času teka te značilnosti izginejo.

Naprava ne deluje:

- Preverite omrežni priključek.
- Preverite omrežni kabel in omrežni vtič glede poškodb. Če ugotovite poškodbe, ne poskušajte ponovno vklopiti naprave.

Če je omrežni priključni kabel te naprave poškodovan, ga mora zamenjati proizvajalec ali njegova servisna služba ali oseba z ustrezno kvalifikacijo, da ne bo prišlo do ogrožanja oseb.

- Preverite omrežno varovalko na mestu.



Informacije

Počakajte najmanj 10 minut, preden ponovno vklopite napravo.


Motor teče, vendar ne izvaja nobenih udarnih ali rotacijskih gibov:

- Preverite, ali je izbirno stikalo funkcij (3) v položaju **T** in stikalo za udarni mehanizem (12) v položaju **I**. Naprava je v praznem teku, to pomeni, da se aparat tehnično pogojeno niti ne vrtili niti ne izvaja udarnih gibov. Postavite stikali (3 in 12) na zelen način obratovanja.

Sveder ne podre/ali gre le težko v obdelovanca:

- Preverite, ali je izbrana pravilna vrtilna frekvenca. Za trši material je treba eventualno nastaviti višjo vrtilno frekvenco.
- Izbrati je treba vrtilno stopnjo **I** ali stopnjo udarnega vrtenja **T**.
- Preverite, ali ste izbrali pravi vrtilni nastavek.
- Preverite, ali stoji izbirno stikalo funkcij (3) v položaju **T**. Ta položaj je primeren samo za obdelavo z dletom.

Dleta ne podira ali pa zelo malo v material:

- Preverite, ali je izbrana pravilna vrtilna frekvenca. Za trši material je treba eventualno nastaviti višjo vrtilno frekvenco.
- Preverite, ali ste izbrali pravilno orodje.
- Preverite, ali je stikalo za udarni mehanizem (12) v položaju . Ta položaj je primeren samo za vrтанje.

**Informacije**

Počakajte najmanj 10 minut, preden ponovno vklopite napravo.

Naprava se preveč segreje:

- Preverite, ali je orodje primerno za delo, ki ga nameravate opraviti.
- Nikoli ne zakrijte prezračevalne odprtine, sicer se bo pregrel motor.
- Izberite manjšo vrtilno frekvenco.

**Informacije**

Počakajte najmanj 10 minut, preden ponovno vklopite napravo.

Napotek

Počakajte najmanj 3 minute, preden ponovno vklopite napravo. Šele nato vklopite napravo.

Naprava po preverjanju ne deluje neoporečno?

Obrnite se na servisno službo za stranke. Če je treba, odnesite napravo v popravilo k pooblaščenemu, specializiranemu podjetju za elektrotehniko ali podjetju Trotec.

Vzdrževanje**Opravila pred začetkom vzdrževanja****Pozor! Električna**

Električnega vtiča ne prijemajte z vlažnimi ali mokrimi rokami.

- Izklopite napravo.
- Potegnite omrežni kabel iz omrežne vtičnice, tako da primete za omrežni vtič.
- Počakajte, da se naprava popolnoma ohladi.

**Pozor! Električna**

Vzdrževalna dela, ki zahtevajo odpiranje ohišja, smejo izvajati samo pooblaščen strokovna podjetja ali Trotec.

Napotki k vzdrževanju

- Po uporabi redno namažite pritrdišče za orodje (1) z mazivom iz priložene posode maziva (15).

Čiščenje

Priporočljivo je, da napravo očistite pred začetkom in po zaključku dela.

**Pozor! Električna**

Obstaja nevarnost kratkega stika zaradi tekočine, ki vdre v ohišje!

Ne potaplajte naprave in dodatnega pribora pod vodo. Pazite na to, da v ohišje ne pride voda ali druge vrste tekočin.

- Očistite napravo z navlaženo, mehko krpo, ki ne vsebuje volnenih vlaken. Pazite pri tem na to, da v ohišje ne vdre vlaga. Pazite na to, da ne pride vlaga v stik z električnimi komponentami. Ne uporabljajte agresivnih čistil, kot so npr. čistilni spreji, topila, čistila, ki vsebujejo alkohol ali abrazivna sredstva za vlaženje krpe.
- Posušite napravo z mehko krpo, ki ne pušča dlak.
- Posušite nastavke z mehko krpo, ki ne pušča dlak.
- Ohranite prezračevalne odprtine brez nabranega prahu, da preprečite pregrevanje motorja.
- Odstranite vrтанino in po potrebi nastale ostružke iz pritrdišča za orodje SDS ali vrталne vpenjalne glave z ozobčanim vencem.
- Na rahlo namažite pritrdišče za orodje s strojno mastjo, preden boste orodje spet uporabljali.

Odstranjevanje



Simbol s prečrtanim smetnjakom na stari električni ali elektronski napravi vas opozarja na to, da odslužene naprave ne smete vreči med gospodinjske odpadke. Stopite do zbirališča za električne in elektronske naprave v svoji bližini, ker boste lahko aparat brezplačno oddali. Naslove si poskrbite od vaše mestne ali komunalne uprave. Za številne države EU se lahko na spletni strani <https://hub.trotec.com/?id=45090> pozanimате o nadaljnjih možnostih vračanja. V nasprotnem primeru se obrnite na uradno podjetje za odstranjevanje odpadkov, pooblaščen za vašo državo.

Namen ločenega zbiranja starih električnih in elektronskih naprav je recikliranje, ponovna uporaba snovi ali druge oblike recikliranje odsluženih naprav, s tem pa prispevate k preprečevanju negativnih posledic vplivov morebitnih nevarnih snovi, ki so v teh aparataturah, na okolju in človeško zdravje.

Izjava o skladnosti

Prevod izvirne izjave o skladnosti v smislu Direktive ES o strojih 2006/42/ES, Priloga II, 1. del; odsek A

S tem izjavlja proizvajalec Trotec GmbH & Co. KG, da je bil spodaj navedeni stroj načrtovan, konstruiran in izdelan v skladu z različico direktivo o strojih ES 2006/42/ES.

Model produkta / produkt: PRDS 11-230V

Tip produkta: vrtalno in drobilno kladivo

Leto izdelave od dalje: 2021

Zadevne smernice EU:

- 2011/65/EU: 01.07.2011
- 2014/30/EU: 29.03.2014
- 2015/863/EU: 31. 03. 2015

Uporabljeni usklajeni standardi:

- EN 55014-1:2017
- EN 60745-1:2009/A11:2010
- EN 60745-2/-6:2010

Uporabljeni državni standardi in tehnične specifikacije:

- EN 55014-2:2015
- EN 61000-3-3:2013/A1:2019
- EN IEC 61000-3-2:2019

Proizvajalec in ime pooblaščenca za tehnično dokumentacijo:

Trotec GmbH

Grebbener Straße 7, D-52525 Heinsberg

Telefon: +49 2452 962-400

E-pošta: info@trotec.de

Mesto in ime izdaje:

Heinsberg, 16.06.2021



Detlef von der Lieck, poslovodja

Trotec GmbH

Grebener Str. 7
D-52525 Heinsberg

☎ +49 2452 962-400

☎ +49 2452 962-200

✉ info@trotec.com

www.trotec.com