

HU

EREDETI HASZNÁLATI
UTASÍTÁS FORDÍTÁSA
VÉSŐKALAPÁCS



Tartalomjegyzék

Tudnivalók a használati utasításhoz	2
Biztonság	3
Információk a készülékről	7
Szállítás és tárolás	8
Üzembe helyezés	8
Kezelés	10
Hibák és zavarok	11
Karbantartás	11
Ártalmatlanítás	12
Megfelelőségi nyilatkozat	13

Tudnivalók a használati utasításhoz

Jelképek



Figyelmeztetés villamos feszültségre

Ez a jelkép arra hívja fel a figyelmet, hogy villamos feszültség miatt személyek életét és egészségét fenyegető veszélyek állnak fenn.



Figyelmeztetés forró felületre

Ez a jelkép arra hívja fel a figyelmet, hogy forró felületek miatt személyek életét és egészségét fenyegető veszélyek állnak fenn.



Figyelmeztetés

Ez a figyelmeztetés közepes kockázati fokú veszélyeztetést jelöl, aminek - ha nem hárítja el - halálos kimenetelű vagy súlyos személyi sérülés lehet a következménye.



Vigyázat

Ez a figyelmeztetés alacsony kockázati fokú veszélyeztetést jelöl, aminek - ha nem hárítja el - csekély vagy mérsékelt személyi sérülés lehet a következménye.

Utalás

Ez a figyelmeztetés fontos információkra (pl. anyagi károokra) hívja fel a figyelmet, de nem utal veszélyeztetésekre.



Infó

Az ezzel a jelképpel megjelölt hivatkozások segítik Önt tevékenységeinek gyors és biztos végrehajtásában.



Tartsa be az utasítást

Az ezzel a jelképpel megjelölt hivatkozások arra hívják fel a figyelmet, hogy figyelembe kell venni a használati utasítást.



Fejvédő viselése kötelező

Az ezzel a jelképpel megjelölt hivatkozások arra hívják fel a figyelmet, hogy fejvédő használata kötelező.



Hallásvédő viselése kötelező

Az ezzel a jelképpel megjelölt hivatkozások arra hívják fel a figyelmet, hogy hallásvédő használata kötelező.



Védőszemüveg használata kötelező

Az ezzel a jelképpel megjelölt hivatkozások arra hívják fel a figyelmet, hogy szemvédelem használata kötelező.



Védőálc viselése kötelező

Az ezzel a jelképpel megjelölt hivatkozások arra hívják fel a figyelmet, hogy védőálc használata kötelező.



Védőruházat viselése kötelező

Az ezzel a jelképpel megjelölt hivatkozások arra hívják fel a figyelmet, hogy védőruházat használata kötelező.



Védőkesztyű viselése kötelező

Az ezzel a jelképpel megjelölt hivatkozások arra hívják fel a figyelmet, hogy védőkesztyű viselése kötelező.



Lábvédő viselése kötelező

Az ezzel a jelképpel megjelölt hivatkozások arra hívják fel a figyelmet, hogy biztonsági lábbeli viselése kötelező.

Ennek az útmutatónak az aktuális változatát a következő linkről tudja letölteni:



PRDS 20-230V



<https://hub.trotec.com/?id=47341>

Biztonság

Általános biztonságtechnikai útmutató elektromos szerszámokhoz



Figyelmeztetés

Olvasson el minden biztonságtechnikai útmutatót, utasítást, ábrát és műszaki adatot, amivel ez az elektromos szerszám el van látva.

A következő utasítások betartásánál elkövetett mulasztások áramütést, tüzet és/vagy súlyos sérülést okozhatnak.

Őrizze meg a biztonságtechnikai útmutatót és utasítást a későbbiekre is.

A biztonságtechnikai útmutatóban használt *elektromos szerszám* fogalom hálózatról működtetett elektromos szerszámokra (hálózati vezetékkel) vagy akkumulátorral működtetett elektromos szerszámokra (hálózati vezeték nélkül) vonatkozik.



Általános biztonságtechnikai útmutató elektromos szerszámokhoz – munkahelyi biztonság

- **Tartsa tisztán munkaterületét és világítsa jól meg.** Rendetlenség és rosszul megvilágított munkaterületek balesethez vezethetnek.
- **Ne dolgozzon az elektromos szerszámmal robbanásveszélyes környezetben, amelyben éghető folyadékok, gázok vagy porok vannak.** Az elektromos szerszámok szikráznak, ami meggyújthatja a port vagy a gőzöket.
- **Az elektromos szerszám használata közben ne engedjen közel gyermekeket és más személyeket.** Figyelmének elterelése esetén elveszítheti az ellenőrzést az elektromos szerszám felett.



Általános biztonságtechnikai útmutató elektromos szerszámokhoz – elektromos biztonság

- **Az elektromos szerszám csatlakozódugójának illenie kell a dugaszolóaljzatba. A dugót semmilyen módon sem szabad megváltoztatni. Ne használjon adapterdugót védőföldeléssel ellátott elektromos szerszámokkal együtt.** A nem módosított dugó és a megfelelő dugaszolóaljzat csökkentik az áramütés veszélyét.
- **Kerülje a testi érintkezést földelt felületekkel, például csövekkel, fűtéssel, tűzhelyekkel és hűtőszekrényekkel.** Nagyobb az áramütés veszélye, ha teste le van földelve.
- **Tartsa távol az elektromos szerszámot esőtől és vizes helyektől.** Víz bejutása az elektromos szerszámba növeli az áramütés veszélyét.

- **Ne használja más célra a csatlakozó vezetékét, ne hordja és ne akassza fel vele az elektromos szerszámot és ne használja a dugó kihúzására a dugaszolóaljzataból. Tartsa távol a csatlakozó vezetékét forróságtól, olajtól, éles szélektől és mozgó alkatrészekről.** Sérült vagy felcsavarodott csatlakozó vezetékek növelik az áramütés veszélyét.
- **Ha szabadban dolgozik az elektromos szerszámmal, csak olyan hosszabbító vezetékeket használjon, amelyek szabadban való használatra is alkalmasak.** A szabadban való használatra alkalmas hosszabbító vezeték használata csökkenti az áramütés veszélyét.
- **Ha nem kerülhető el az elektromos szerszám üzemeltetése nedves környezetben, akkor használjon hibaáram-védőkapcsolót.** Hibaáram-védőkapcsoló használata csökkenti az áramütés veszélyét.



Általános biztonságtechnikai útmutató elektromos szerszámokhoz – személyi biztonság

- **Legyen figyelmes, ügyeljen arra, amit csinál, és ésszel fogjon a munkához egy elektromos szerszámmal. Ne használjon elektromos szerszámot, ha fáradt vagy drogok, alkohol vagy gyógyszerek hatása alatt áll.** Pillanatnyi figyelmetlenség az elektromos szerszám használata közben súlyos sérüléshez vezethet.
- **Viseljen személyi védőeszközöket és mindig védőszemüveget.** Személyi védőeszközök, például porálc, csúszásmentes biztonsági cipő, védősisak vagy hallásvédő viselése, az elektromos szerszám fajtájának és felhasználásának függvényében, csökkenti a sérülések veszélyét.
- **Kerülje el a véletlen üzembevételt. Győződjön meg arról, hogy az elektromos szerszám ki van kapcsolva, mielőtt az áramellátáshoz és/vagy az akkumulátorhoz csatlakoztatja, felveszi vagy viszi.** Balesetet okozhat, ha az elektromos szerszám vitele közben ujját a kapcsolón tartja, vagy az elektromos szerszámot bekapcsolva csatlakoztatja az áramellátáshoz.
- **Távolítsa el a beállítószerszámokat vagy csavarkulcsokat, mielőtt bekapcsolja az elektromos szerszámot.** Az elektromos szerszám forgó részében lévő szerszám vagy kulcs sérülést okozhat.
- **Kerülje a nem normális testtartást. Álljon biztosan a lábán és tartsa meg mindenkor az egyensúlyát.** Ezáltal jobban tudja ellenőrizni az elektromos szerszámot váratlan helyzetekben.
- **Viseljen megfelelő ruházatot. Ne viseljen bő ruházatot és ékszert. Tartsa távol haját és ruházatát mozgó alkatrészekről.** Mozgó alkatrészek elkapathatják a laza ruhát, ékszert vagy a hosszú haját.

- Ha porszívó és porgyűjtő berendezések csatlakoztathatók, ezeket csatlakoztatni kell és helyesen kell használni. Porelszívás használata mérsékli a veszélyt, amit a por jelent.
- Ne ringassa magát a hamis biztonság érzetében és ne hagyja figyelmen kívül az elektromos szerszámok biztonsági szabályait, akkor sem, ha többszöri használat után megismerte az elektromos szerszámot. Figyelmetlen cselekvés a másodperc tört része alatt súlyos sérülésekhez vezethet.



Általános biztonságtechnikai útmutató elektromos szerszámokhoz – elektromos szerszám használata és kezelése

- Ne terhelje túl az elektromos szerszámot. Használjon munkájához arra rendeltetett elektromos szerszámot. A megfelelő elektromos szerszámmal jobban és biztonságban dolgozik az adott területen.
- Ne használjon elektromos szerszámot meghibásodott kapcsolóval. Veszélyes és javítani kell azt az elektromos szerszámot, amelyet nem lehet már be- vagy kikapcsolni.
- Húzza ki a dugót a csatlakozóaljzatból és/vagy távolítsa el a kivehető akkumulátort, mielőtt beállítást végez a készüléken, munkaszerszámot cserél vagy elrakja az elektromos szerszámot. Ezek az óvintézkedések megakadályozzák az elektromos szerszám véletlen elindítását.
- Nem használt elektromos szerszámokat gyermekek számára elérhetetlen helyen tároljon. Ne engedje az elektromos szerszámot olyan személyeknek használni, akik azt nem ismerik vagy ezt az utasítást nem olvasták. Az elektromos szerszámok veszélyesek, ha tapasztalatlan személyek használják azokat.
- Ne használja az elektromos készüléket 10 °C alatti hőmérsékleteknél.
- A készülék vibrációja egészségkárosodást okozhat. Próbálja meg a vibráció okozta terhelést a lehető legalacsonyabb szinten tartani azzal, hogy rendszeresen szünetet tart a munkában.
- Ápolja gondosan az elektromos szerszámokat és a munkaszerszámot. Ellenőrizze, hogy a mozgó alkatrészek kifogástalanul működnek és nem szorulnak, hogy vannak-e törött vagy olyan mértékben sérült alkatrészek, amik az elektromos szerszám működését hátrányosan befolyásolják. Az elektromos szerszám használatba vétele előtt javíttassa meg a sérült alkatrészeket. Sok balesetet rosszul karbantartott elektromos szerszám idéz elő.
- Vágószerszámokat tartson élesen és tisztán. Gondosan ápolott vágószerszámok éles vágóélel kevésbé szorulnak meg és könnyebben vezethetők.

- Használja az elektromos szerszámot, a munkaszerszámot, a munkaszerszámokat stb. ennek az utasításnak megfelelően. Vegye figyelembe eközben a munkafeltételeket és az elvégzendő tevékenységet. Elektromos szerszámok használata másra, mint a tervezett alkalmazás, veszélyes helyzeteket idézhet elő.
- Tartsa tisztán és olajtól és zsírtól mentesen a markolatokat és markolatfelületeket. Csúszós markolatokkal és markolatfelületekkel nem lehet biztonságosan kezelni és előre nem látható helyzetekben ellenőrizni az elektromos szerszámot.



Általános biztonságtechnikai útmutató elektromos szerszámokhoz – Szerviz

- Elektromos szerszámát csak képezített szakszeméllyel és eredeti pótalkatrészekkel javíttassa. Ezzel biztosítja, hogy az elektromos szerszám biztonsága megmarad.



Készülék-specifikus biztonságtechnikai útmutató vésőkalapáczhoz



Vésési munka közben viseljen hallásvédőt. A zajhatás halláskárosodást okozhat.

- A készüléken az előre szerelt kiegészítő markolatot használja. Az elektromos szerszám fölötti ellenőrzés elvesztése sérülésekhez vezethet.
- Fogja a készüléket a szigetelt markolatán, ha olyan munkát végez, amelynél a munkaszerszám rejtett áramvezetéket vagy a saját hálózati kábelét találhatja el. Az érintkezés feszültség alatt álló vezetékkel feszültség alá helyezheti a készülék fémrészeit is és áramütéshez vezethet.
- Rejtett tápvezetékek felderítéséhez használjon a célra alkalmas kereső készüléket vagy kérje a helyi szolgáltató vállalat segítségét. Elektromos vezetékek megérintése tüzet és áramütést okozhat. Gázvezeték sérülése robbanást okozhat. Vízvezetékbe való behatolás anyagi kárt vagy áramütést okozhat.
- Vibráció káros lehet a kéz-kar rendszerre. A vibráció hatásideje a lehető legrövidebb legyen.
- Munka közben tartsa az elektromos szerszámot szorosan mindkét kezével. Álljon stabilan. Az elektromos szerszámot vezesse két kézzel biztonságosan.



Védje magát és más jelenlévő személyeket a leváló és kirepülő letört darabok okozta sérülésektől.



Viseljen védősisakot, védőszemüveget, porálarcot és biztonsági lábbelit. Szükség szerint állítson fel válaszfalakat letört darabok elenni védelemként.



- **A munka megkezdése előtt mindig ellenőrizze, hogy a munkaszerszám szorosan rögzítve van-e a szerszámbefogóban.** Nem rögzített munkaszerszámok bekapcsoláskor kirepülhetnek az elektromos szerszámból és sérülést okozhatnak.
- **Az elektromos szerszám bekapcsolása előtt győződjön meg a munkaszerszám akadálytalan mozgásáról.** Blokkoló munkaszerszámmal történő bekapcsolásnál nagy erők léphetnek fel és a készülék oldalra kicsaphat.
- **Rendszeresen ellenőrizze a szerszámbefogó elhasználódását vagy sérülését.**
- **Ütve működő elektromos szerszámot csak akkor indítson, ha a munkadarabhoz (falhoz, földemhez stb.) nyomja.**
- **Mielőtt lerakja az elektromos szerszámot, várja meg, hogy nyugalomba jusson.**
- **Szakítsa meg közvetlenül munkaműveletét, ha veszélyhelyzet keletkezik.** A botlásveszély elkerülésére és az alatta lévő épületrészek tehermentesítése érdekében távolítsa el a bontási törmelékét a munkaterületről.
- **Tartson szabadon minden közlekedő-, mentési és menekülési utat.** Veszélyes területet kerítsen el nagy ívben.

Rendeltetésszerű használat

A PRDS 20-230V készüléket kizárólag a következő feladatokra használja:

- vésés betonban, kőben és terméskőben

a műszaki adatok betartásával.

Ajánljuk, hogy az elektromos szerszámot eredeti Trotec tartozékokkal használja.

A rendeltetésszerű használatától eltérő más alkalmazás helytelen alkalmazásnak számít.

Észszerűen előre látható helytelen alkalmazás

A készülék nem alkalmas fémek megmunkálására, valamint vasalás eltávolítására betonból.

Személyi képzés

Azoknak a személyeknek, akik ezt a készüléket használják:

- el kellett olvasniuk és meg kellett érteniük a használati utasítást, különösen a biztonságra vonatkozó fejezetet.

Biztonsági jelölések és táblák a készüléken

Utalás

Ne távolítsa el biztonsági jelöléseket, matricákat vagy címkéket a készülékről. Tartsa a biztonsági jelöléseket, matricákat és címkéket olvasható állapotban.

A készüléken a következő biztonsági jelöléseket és táblákat helyeztük el:



Ez a szimbólum arra hívja fel a figyelmet, hogy nem szabad folyékony olajtöltenie a betöltőnyílásba és a szerszámbefogóba. Kizárólag gépszírt használjon.



Ez a szimbólum arra hívja fel a figyelmet, hogy a maximális hangteljesítményszint (L_{WA}) 101 dB(A) lehet. A készülék használata során viseljen hallásvédőt!

Személyi védőeszközök



Viseljen fejevédőt.

Ezzel védi fejét leváló, leeső és kirepülő letört daraboktól, amelyek sérülést okozhatnak.



Viseljen hallásvédőt.

A zajhatás hallásvesztést okozhat.



Viseljen védőszemüveget.

Ezzel védi szemét leváló, leeső és kirepülő letört daraboktól, amelyek sérülést okozhatnak.



Viseljen védőmaszkot.

Így védekezhet egészségre káros porok belélegzésétől, amelyek munkadarabok megmunkálása közben keletkezhetnek.



Viseljen védőkesztyűt.

Így védő kezét égési sérülésektől, zúzódásoktól és bőrhorzsolásoktól.



Viseljen biztonsági lábbelit.

Ezzel védi lábait leváló, leeső és kirepülő letört daraboktól, amelyek sérülést okozhatnak.

Egyéb veszélyek**Figyelmeztetés villamos feszültségre**

Áramütés elégtelen szigetelés miatt.
Minden használat előtt ellenőrizze a készülék sérülését és kifogástalan működését.
Ha sérülést állapít meg, ne használja a készüléket.
Ne használja a készüléket, ha a készülék vagy kezei párák vagy izzadtak!

**Figyelmeztetés villamos feszültségre**

Csak meghatalmazott szaküzem végezhet munkát az elektromos alkatrészeknél!

**Figyelmeztetés villamos feszültségre**

A készüléken végzett minden munka előtt távolítsa el a hálózati csatlakozódugót a dugaszolóaljzattól!
Ne érintse meg a hálózati csatlakozódugót nedves vagy vizes kézzel.
Úgy húzza ki a hálózati csatlakozókábelt a dugaszolóaljzattól, hogy a csatlakozódugónál fogja meg.

**Figyelmeztetés villamos feszültségre**

A házba bejutó folyadékok miatt rövidzárlat veszélye áll fenn!
Ne mártsa a készüléket és a tartozékot vízbe. Figyeljen arra, hogy ne jusson víz vagy más folyadék a házba.

**Figyelmeztetés**

Mérgező porok!



A megmunkálás következtében keletkező káros / mérgező porok veszélyeztetik a kezelő vagy a közelben tartózkodó személyek egészségét.



Viseljen védőszemüveget és porálcot!

**Figyelmeztetés**

Zúzóveszély!



Ne tartsa soha kezeit és ujjait az ütő véső és a szerszámbefogó közelé! Viseljen védőkesztyűt!

**Figyelmeztetés**

Ne munkáljon meg azbeszttartalmú anyagokat.
Az azbeszt rákkeltőnek minősül.

**Figyelmeztetés**

Győződjön meg róla, hogy ne ütközzön áram-, gáz- vagy vízvezetékbe, ha elektromos szerszámmal dolgozik.
Szükség szerint vizsgálja meg a vezetékeket vezetékdetektorral, mielőtt elkezdené fal fúrását, ill. vágását.

**Figyelmeztetés**

A készülék veszélyt jelenthet, ha nem betanított személyek szakszerűtlenül vagy nem a rendeltetésének megfelelően használják! Vegye figyelembe a személyi képesítéseket!

**Figyelmeztetés**

A készülék nem játékszer és gyermekek kezébe nem való.

**Figyelmeztetés**

Fulladásveszély!
Ne hagyja a csomagolóanyagot gondatlanul szanaszét heverni. Gyermekek kezében veszélyes játékszerré változhat.

**Figyelmeztetés**

A szerszámbefogónak a készülék bekapcsolása előtt szilárdan rögzítve kell lennie, mivel a helytelenül befogott munkaszerszám a készülék bekapcsolásakor ellenőrizetlenül kirepülhet a szerszámbefogóból.

**Vigyázat**

A rezgésemisszió egészségkárosodást okozhat, ha a készüléket hosszabb ideig használja vagy nem szabályosan vezeti és ápolja.

**Vigyázat**

Tartson kellő távolságot hőforrásoktól.

Utalás

Ha a készüléket szakszerűtlenül tárolja vagy szállítja, a készülék megsérülhet.

Vegye figyelembe a készülék szállítására és tárolására vonatkozó információkat.

Magatartás vészhelyzetben / vészleállítás funkció

Vészleállítás:

A hálózati csatlakozódugó kihúzásával a dugaszolóaljzattól azonnal leáll a készülék működése. A készülék véletlen újraindulás elleni biztosításához hagyja kihúzva a hálózati csatlakozódugót.

Magatartás vészhelyzetben:

1. Kapcsolja ki a készüléket.
2. Vészhelyzetben áramtalanítsa a készüléket: Úgy húzza ki a csatlakozókábelt a dugaszoló aljzattól, hogy a csatlakozódugónál fogja meg.
3. Meghibásodott készüléket ne csatlakoztasson ismét a hálózatra.

Információk a készülékről

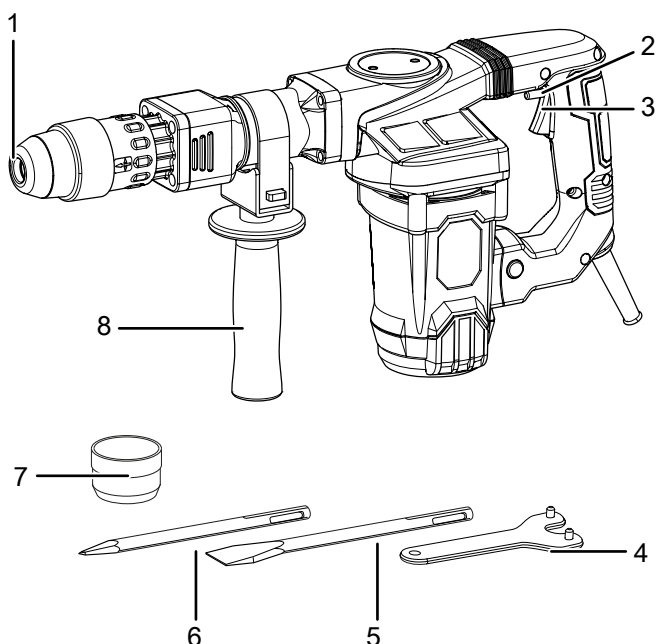
Készülék-leírás

A PRDS 20-230V vésőkalapács pneumatikus vésőművel rendelkezik és ideális a teljesítményigényes, tartós használathoz.

Az SDS-max rendszerű szerszámbefogó lehetővé teszi a munkaszerszámok egyszerű és szerszám nélküli cseréjét.

A pótmarkolat további stabilitásról és biztonságról gondoskodik vésés közben.

Készülék bemutatása



Sz.	Megnevezés
1	SDS-max rendszerű szerszámbefogó
2	Folyamatos üzem gombja
3	Be-/kikapcsoló
4	Kétcsapos kulcs
5	SDS-laposvéső
6	SDS-hegyesvéső
7	Kenőanyagtartály
8	Pótmarkolat

Szállítási terjedelem

- 1 x PRDS 20-230V készülék
- 1 x SDS-laposvéső (18 x 350 mm)
- 1 x SDS-hegyesvéső (18 x 350 mm)
- 1 x pótmarkolat
- 1 x kenőanyagtartály
- 1 x kétcsapos kulcs
- 1 x szállítókoffer
- 1 x útmutató

Műszaki adatok

Paraméter	Érték
Modell	PRDS 20-230V
Hálózati csatlakozás	230 V ~ 50 Hz
Teljesítményfelvétel	1300 W
Ütési frekvencia	4000 min ⁻¹
Ütőerő	20 J
Szerszámbefogó SDS max	18 mm
Súly	6,5 kg
Érintésvédelmi osztály	II / □ (kettős szigetelés)
Zajértékek EN 62841 szerint	
L _{DA} hangnyomásszint	95 dB(A)
L _{WA} hangteljesítményszint	101 dB(A)
K bizonytalanság	3 dB(A)
Tájékoztatás vibrációról az EN 62841 szerint	
Rezgésemmissió értéke vésésnél a _h	10,19 m/s ²
K bizonytalanság	1,5 m/s ²



Viseljen hallásvédőt.

A zajhatás hallásvesztést okozhat.

Tudnivalók a zajkibocsátásra és vibrációra vonatkozó információkhoz:

- A megadott rezgésösszértékek és a megadott zajemissziós értékek mérése az EN 62841 szabványnak megfelelő vizsgálati eljárással történt és elektromos szerszámok egymás közötti összehasonlítására használhatók.
- A megadott rezgésösszértékek és a megadott zajemissziós értékek a terhelés előzetes becsléséhez is felhasználhatók.



Vigyázat

A rezgésemmisszió egészségkárosodást okozhat, ha a készüléket hosszabb ideig használja vagy nem szabályosan vezeti és ápolja.

- A rezgés- és zajemissziók az elektromos szerszám tényleges használata közben eltérhetnek a megadott értékektől, az elektromos szerszám használati módjától függően, különösen a megmunkált munkadarab jellege miatt. Próbálja meg a vibráció okozta terhelést a lehető legalacsonyabb szinten tartani. A vibrációs terhelés csökkentésére alkalmas intézkedés lehet például a szerszám használata közben kesztyű viselése és a munkaidő korlátozása. Ehhez a működési ciklusnak azokat a részeit is figyelembe kell venni (például, amikor az elektromos szerszám ki van kapcsolva, és azokat is, amikor ugyan be van kapcsolva, de terhelés nélkül működik).

Szállítás és tárolás

Utalás

Ha a készüléket szakszerűtlenül tárolja vagy szállítja, a készülék megsérülhet.

Vegye figyelembe a készülék szállítására és tárolására vonatkozó információkat.

Szállítás

A készülék külső hatások elleni védelmére használja a szállításhoz az alaptartozékként kapott szállítókoftert.

Tartsa be a következő utasításokat minden szállítás **előtt**:

- Kapcsolja ki a készüléket.
- Úgy húzza ki a hálózati csatlakozókábelt a dugaszolóaljzattól, hogy a csatlakozódugónál fogja meg.
- Hagyja a készüléket lehűlni.
- Vegye ki a szerszámbefogóból a szerszámot.

Tárolás

Tartsa be a következő utasításokat minden tárolás **előtt**:

- Kapcsolja ki a készüléket.
- Úgy húzza ki a hálózati csatlakozókábelt a dugaszolóaljzattól, hogy a csatlakozódugónál fogja meg.
- Hagyja a készüléket lehűlni.
- Vegye ki a szerszámbefogóból a szerszámot.
- Tisztítsa meg a készüléket a Karbantartás fejezetben írtak szerint.
- A készülék külső hatások elleni védelmére használja a tároláshoz az alaptartozékként kapott szállítókoftert.

Ha nem használja a készüléket, tartsa be a következő tárolási feltételeket:

- szárazon, fagytól és hőségtől védve
- környezeti hőmérséklet 45 °C alatt
- a szállítóőröndben portól és közvetlen napsugárzástól védett helyen

Üzembe helyezés

Készülék kicsomagolása

- Vegye ki a szállítókoftert a csomagolásból.



Figyelmeztetés villamos feszültségre

Áramütés elégtelen szigetelés miatt.

Minden használat előtt ellenőrizze a készülék sérülését és kifogástalan működését.

Ha sérülést állapít meg, ne használja a készüléket.

Ne használja a készüléket, ha a készülék vagy kezei párák vagy izzadtak!

- Ellenőrizze a szállítókofter tartalmának hiánytalanságát és figyeljen a sérülésekre.



Figyelmeztetés

Fulladásveszély!

Ne hagyja a csomagolóanyagot gondatlanul szanaszét heverni. Gyermek kezében veszélyes játékszerré változhat.

- A nemzeti törvényi szabályozásoknak megfelelően ártalmatlanítsa a csomagolóanyagot.

Szerszámcsere

A készülék SDS-max rendszerű szerszámbefogóval rendelkezik.



Figyelmeztetés villamos feszültségre

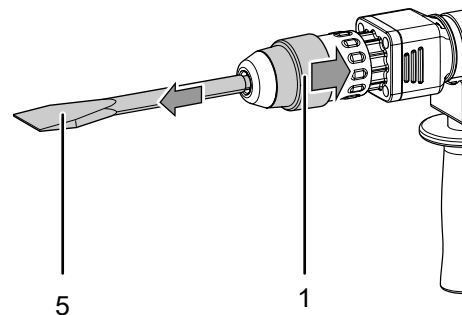
A készüléken végzett minden munka előtt távolítsa el a hálózati csatlakozódugót a dugaszolóaljzattól!

Ne érintse meg a hálózati csatlakozódugót nedves vagy vizes kézzel.

Úgy húzza ki a hálózati csatlakozókábelt a dugaszolóaljzattól, hogy a csatlakozódugónál fogja meg.

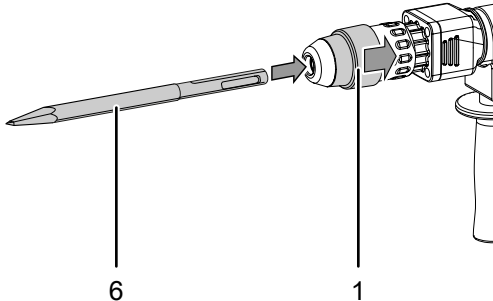
Szerszám kivételéhez, ill. behelyezéséhez a következőképpen járjon el:

1. Tolja hátra az SDS-max rendszerű szerszámbefogót (1). Tartsa azt meg szorosan és vegye ki a szerszámbefogóból az esetleg benne lévő szerszámot (pl. a laposvésőt, (5)).
⇒ Végül elengedheti a szerszámbefogót.



2. Húzza ismét hátra az SDS-plus rendszerű szerszámbefogót (1) és tartsa meg szorosan.

3. Helyezze be a szerszámot (pl. a hegyesvésőt, (6)) a szerszámbefogóba.
 ⇒ Végül elengedheti megint a szerszámbefogót.



4. Ellenőrizze a szerszám szilárd rögzítését a szerszám meghúzásával.



Infó

Normális jelenség, ha a véső a szerszámbefogóban kicsit előre és hátra mozog (kb. 3 cm-t).

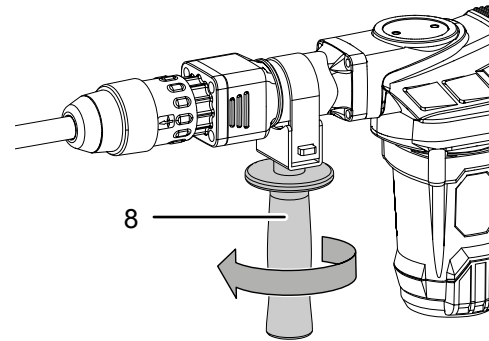
A pótmarkolat beállítása

A pótmarkolat már előre fel van szerelve. Ne üzemeltesse a készüléket pótmarkolat nélkül.

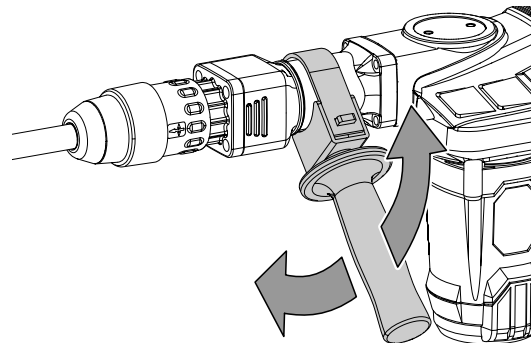
A pótmarkolat 360°-os szögben tetszőlegesen elfordítva állítható be.

A pótmarkolat beállításához a következőképpen járjon el:

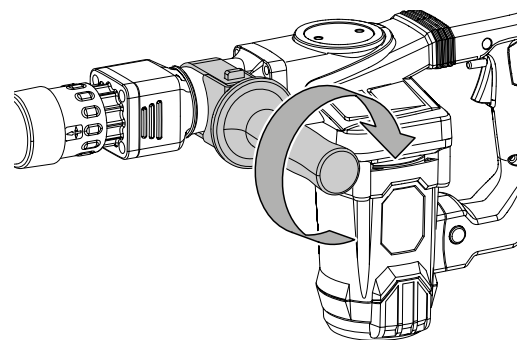
1. Forgatással lazítsa meg a pótmarkolatot (8).
 ⇒ A pótmarkolat feszítőszíja meglazul.



2. Állítsa be a kívánt helyzetbe a pótmarkolatot (8).



3. Forgatással szorítsa meg újra a pótmarkolatot (8).



4. Ellenőrizze a pótmarkolat (8) szilárd helyzetét. Szükség szerint csavarozza be szorosabban a pótmarkolatot.

A hálózati kábel csatlakoztatása

1. Dugja a hálózati csatlakozódugót szabályszerűen biztosított dugaszolóaljzatba.

Kezelés



Figyelmeztetés

Ne szakítson soha be teherhordó falat vagy építményt! Életveszély áll fenn, ha falak vagy építmények beszakadnak.

Tippek és tudnivalók a vésőkalapács használatához

Vésés általában:

- A jó eredmény elérése érdekében használjon jó állapotban lévő, hegyes és éles vésőt.
- Kis nyomást fejtson ki a véséshez. Túl nagy nyomás feleslegesen megterheli a motort!
- Beszéljen képesített szakemberrel, ha faláttörést tervez. Ellenőrizni kell a határoló területek szerkezetét, statikáját és állapotát.
- A bontási eljárást a helyi feltételeknek megfelelően határozza meg. Adott esetben helyezzen el támasztóeszközöket.
- Használjon a tevékenységhez alkalmas vésőt.
- Vésés közben tartson rendszeresen rövid szüneteket. Kapcsolja ki a készüléket rövid időre, hogy le tudjon húlni.
- Megfelelő segédeszközzel jelölje be a vésni kívánt helyet.

A készülék be- és kikapcsolása

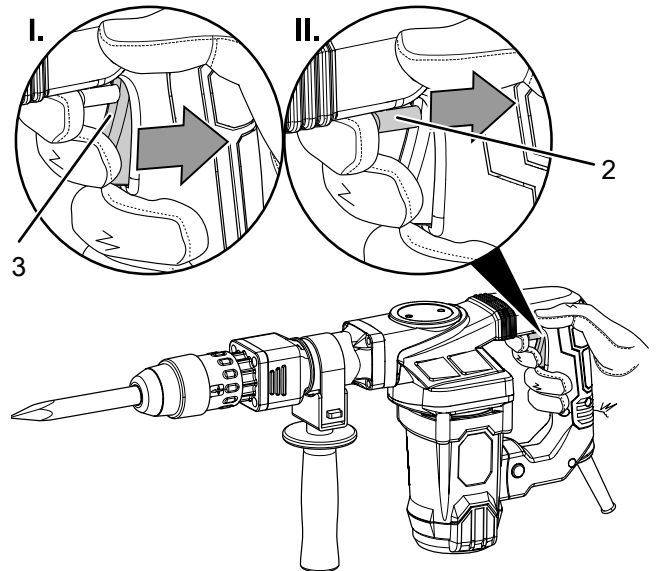
A készülékkel való munkához viseljen személyi védőeszközöket.

1. Ellenőrizze, hogy a befogott szerszám alkalmas-e a tervezett tevékenységhez.
2. Tartsa a készüléket szorosan mindkét kezével.
3. Nyomja meg a be-/kikapcsolót (3) és működés közben tartsa nyomva.
4. A készülék megállításához engedje el a be-/kikapcsolót (3).
5. Mielőtt elteszi a készüléket, várjon, amíg megáll.

A folyamatos üzem be- és kikapcsolása

Aktív folyamatos üzem közben nem kell folyamatosan nyomni a be-/kikapcsolót (3). A folyamatos üzem kényelmesebben munkavégzést tesz lehetővé.

1. Járjon el úgy, mint ahogy a *Készülék be- és kikapcsolása* alatt az 1 - 3 lépésekben leírtuk.
2. Nyomja mutatóujjával a folyamatos üzem gombját (2), amíg az teljesen bepattan.



3. Vegye le az ujját a be-/kikapcsolóról (3) és tartsa továbbra is szorosan a készüléket.
 - ⇒ A be-/kikapcsoló rögzítve van.
 - ⇒ A készülék tovább működik és a folyamatos üzem bekapcsolva marad.
4. A folyamatos üzem kikapcsolásához nyomja meg újra a be-/kikapcsolót (3).
 - ⇒ A folyamatos üzem gombja (2) automatikusan visszaugrik kiinduló helyzetébe.
5. A készülék megállításához engedje el a be-/kikapcsolót (3).

Üzemen kívül helyezés



Figyelmeztetés villamos feszültségre

Ne érintse meg a hálózati csatlakozódugót nedves vagy vizes kézzel.

- Kapcsolja ki a készüléket.
- Úgy húzza ki a hálózati csatlakozókábelt a dugaszolóaljzatból, hogy a csatlakozódugónál fogja meg.
- Szükség szerint hagyja a készüléket lehűlni.
- Vegye ki a szerszámot a készülékből (lásd "Üzembe helyezés" fejezet).
- Tisztítsa meg a készüléket a "Karbantartás" fejezet szerint.
- Tárolja a készüléket a „Szállítás és tárolás” fejezet szerint.

Hibák és zavarok

A készülék kifogástalan működését a gyártás alatt többször ellenőriztük. Ha ennek ellenére működési zavarok lépnének fel, vizsgálja át a készüléket a következő felsorolás szerint.

Csak meghatalmazott villamos szakvállalat vagy a Trotec végezhet el olyan hiba- és zavarelhárítási tevékenységeket, amelyhez a készülékház felnyitása szükséges.

Az első használatkor kisebb füst vagy szag tapasztalható:

- Ez nem jelent hibát vagy zavart. Rövid működési idő után a jelenség eltűnik.

A készülék nem indul el:

- Ellenőrizze a hálózati csatlakozást.
- Ellenőrizze, hogy sérült-e a hálózati kábel és a csatlakozódugó. Ha sérüléseket állapít meg, ne próbálja újra használatba venni a készüléket.

Ha megsérül a készülék hálózati csatlakozóvezetéke, veszélyek elkerülése érdekében a gyártóval vagy vevőszolgálatával, vagy hasonlóan képzett személlyel ki kell cseréltetni.

- Ellenőrizze a helyi hálózati biztosítékot.

A készülék felforrósodik:

- Ellenőrizze, hogy a szerszám alkalmas-e az elvégzendő tevékenységhez.
- Tartsa szabadon a szellőzőnyílásokat a motor túlmelegedésének megakadályozása érdekében.
- Tartson rendszeresen rövid szüneteket a motor túlmelegedésének megakadályozása érdekében.



Infó

Várjon legalább 10 percet, mielőtt újra bekapcsolja a készüléket.

A véső nem / alig tud behatolni az anyagba:

- Ellenőrizze, hogy a megmunkálandó anyag alkalmas-e a vésőkalapács használatához.

A készülék az ellenőrzések után nem működik kifogástalanul:

Lépjen kapcsolatba az ügyfélszolgálatl. Adott esetben vigye a készüléket javításra egy meghatalmazott elektromos szaküzembe vagy a Trotec-hez.

Karbantartás

Karbantartást megelőző tevékenységek



Figyelmeztetés villamos feszültségre

Ne érintse meg a hálózati csatlakozódugót nedves vagy vizes kézzel.

- Kapcsolja ki a készüléket.
- Úgy húzza ki a hálózati csatlakozókábelt a dugaszolóaljzatból, hogy a csatlakozódugónál fogja meg.
- Hagyja a készüléket teljesen lehűlni.



Figyelmeztetés villamos feszültségre

Csak meghatalmazott szaküzemek vagy a Trotec végezhetnek el olyan karbantartási tevékenységet, amelyhez a készülékház felnyitása szükséges.

Szerszámbefogó kenése

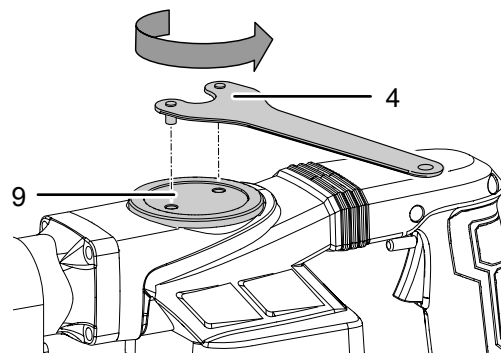
Használat után kenje le rendszeresen a szerszámbefogót (1) egy kevés gépszírral a mellékelt kenőanyagtartályból (7).

Ütőmű kenése

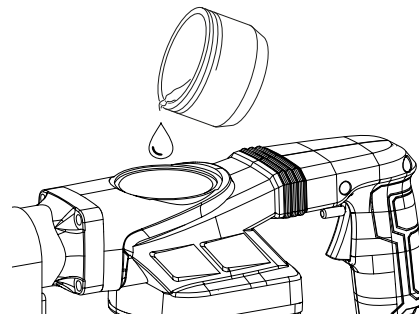
Ellenőrizze rendszeresen (legkésőbb 50 üzemóra után) az ütőmű kielégítő kenését. Szükség esetén kenje be a mozgó alkatrészeket gépszírral.

Ehhez a következőképpen járjon el:

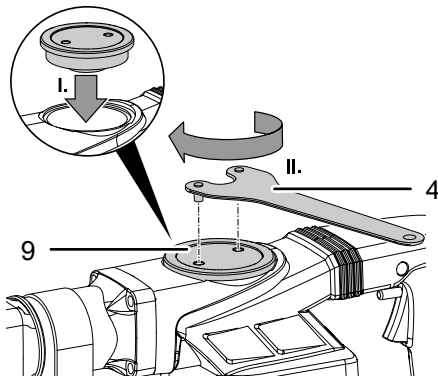
1. Oldja a fedelet (9) a kétcsapos kulccsal (4).



2. Vegye ki a fedelet (9) a betöltőnyílásból és kenjen meg minden elérhető mechanikus alkatrészt 50 g gépszírral.



3. Tegye vissza a fedelet (9) a betöltőnyílásra és csavarozza rá a fedelet a kétcsapos kulccsal (4).



Biztonsági jelölések és táblák a készüléken

Rendszeresen ellenőrizze a készüléken lévő biztonsági jelöléseket és táblákat. Az olvashatatlan biztonsági jelöléseket cserélje ki!

Tisztítás

A készüléket célszerű minden használat előtt és után megtisztítani.



Figyelmeztetés villamos feszültségre

A házba bejutó folyadékok miatt rövidzárlat veszélye áll fenn!

Ne mártsa a készüléket és a tartozékot vízbe. Figyeljen arra, hogy ne jusson víz vagy más folyadék a házba.

- Tisztítsa meg a készüléket egy megnedvesített, puha, nem foszló kendővel. Ügyeljen arra, hogy ne hatoljon be nedvesség a készülékházba. Ügyeljen arra, hogy villamos alkatrészeket ne érhesse nedvesség. A kendő nedvesítéséhez ne használjon agresszív tisztítószeret, például tisztítósprayket, oldószereket, alkoholtartalmú tisztítószeret vagy súrolószereket.
- Szárítsa meg a készüléket egy puha, nem szárazó kendővel.
- A laposvésőt (5) és a hegyesvésőt (6) puha, nem szárazó kendővel szárítsa meg.
- Távolítsa el a lerakódott port a szellőző nyílásokról a motor túlmelegedésének megakadályozása érdekében.
- Kenje be a szerszámbefogót vékonyan gépszírral, mielőtt behelyezi a szerszámot.

Ártalmatlanítás

A csomagolóanyagokat mindig környezetvédelmi szempontból megfelelő módon és az ártalmatlanításra vonatkozó, érvényes, helyi előírások szerint ártalmatlanítsa.



■ Az áthúzott szemétdör-jelkép egy elektromos vagy elektronikus készüléken a 2012/19/EU irányelvből származik. Azt fejezi ki, hogy használati idejének végén nem szabad ezt a készüléket a háztartási hulladékba dobni. Az Ön közelében gyűjtőhelyek állnak rendelkezésre használt elektromos és elektronikus készülékek ingyenes leadásához. A címetek a városi, ill. helyi önkormányzattól tudhatja meg. Sok EU-országgra vonatkozóan a <https://hub.trotec.com/?id=45090> weboldalon is tájékozódhat további leadási lehetőségekről. Egyébként szíveskedjen az országában berendezések hulladékainak hasznosítására hivatalosan engedélyezett helyhez fordulni.

A nemzeti törvényi szabályozásoknak megfelelően ártalmatlanítsa a fel nem használt zsírt és a használt kenőanyagtartályt. A fel nem használt zsír és a kenőanyagtartály nem a háztartási hulladékba való!

Elektromos és elektronikus készülékhulladékok szelektív gyűjtésének az a célja, hogy lehetővé tegye a készülékhulladékok anyagainak, ill. a hulladékok más formában történő hasznosítását, továbbá elkerüljük a környezetre és az emberi egészségre ható negatív következményeket az esetleg a készülékekben lévő veszélyes anyagok ártalmatlanítása során.

Megfelelőségi nyilatkozat

Az eredeti megfelelőségi nyilatkozat fordítása a gépekről szóló 2006/42/EK irányelv II. melléklet 1. rész A szakasza értelmében

Mi, a Trotec GmbH kizárólagos felelősséggel kijelentjük, hogy a lent nevezett termék fejlesztése, tervezése és gyártása a gépekről szóló EK-irányelv követelményeivel összhangban történt az irányelv 2006/42/EK változata szerint.

Termékmodell / termék: PRDS 20-230V

Terméktípus: vésőkalapács

Induló gyártási év: 2023

Vonatkozó EU-irányelvek:

- 2011/65/EU
- 2012/19/EU
- 2014/30/EU
- 2015/863/EU

Alkalmazott harmonizált szabványok:

- EN 62841-1:2015/AC:2015
- EN IEC 62841-2-6:2020/A11:2020

Alkalmazott nemzeti szabványok és műszaki előírások:

- EN IEC 55014-1:2021
- EN IEC 55014-2:2021
- EN IEC 61000-3-2:2019/A1:2021
- EN 61000-3-3:2013/A1:2019
- EN 61000-3-3:2013/A2:2021

Gyártó és a műszaki dokumentációért felelős neve:

Trotec GmbH

Grebbener Straße 7, D-52525 Heinsberg

Telefon: +49 2452 962-400

E-mail: info@trotec.de

A kiállítás helye és dátuma:

Heinsberg, 11.04.2023



Joachim Ludwig, ügyvezető

Trotec GmbH

Grebener Str. 7
D-52525 Heinsberg

☎ +49 2452 962-400

☎ +49 2452 962-200

✉ info@trotec.com

www.trotec.com