

**PGGS 10-20 V NB**

**HU**

**HASZNÁLATI UTASÍTÁS**  
AKKUS FORRÓ  
RAGASZTÓPISZTOLY



**TROTEC**

## Tartalomjegyzék

Tudnivalók ennek az útmutatónak a használatához .....	2
Biztonság .....	3
Információk a készülékről .....	7
Szállítás és tárolás .....	8
Üzembe helyezés .....	9
Kezelés .....	11
Utánrendelhető tartozékok.....	12
Hibák és zavarok .....	13
Karbantartás .....	14
Ártalmatlanítás .....	14

## Tudnivalók ennek az útmutatónak a használatához

### Jelképek



#### Figyelmeztetés villamos feszültségre

Ez a jelkép arra hívja fel a figyelmet, hogy villamos feszültség miatt személyek életét és egészségét fenyegető veszélyek állnak fenn.



#### Figyelmeztetés robbanásveszélyes anyagokra

Ez a jelkép arra hívja fel a figyelmet, hogy robbanásveszélyes anyagok miatt személyek életét és egészségét fenyegető veszélyek állnak fenn.



#### Figyelmeztetés

Ez a figyelmeztetés közepes kockázati fokú veszélyeztetést jelöl, aminek - ha nem hárítja el - halálos kimenetelű vagy súlyos személyi sérülés lehet a következménye.



#### Vigyázat

Ez a figyelmeztetés alacsony kockázati fokú veszélyeztetést jelöl, aminek - ha nem hárítja el - csekély vagy mérsékelt személyi sérülés lehet a következménye.

#### Utalás

Ez a figyelmeztetés fontos információkra (pl. anyagi károokra) hívja fel a figyelmet, de nem utal veszélyeztetésekre.



#### Infó

Az ezzel a jelképpel megjelölt hivatkozások segítik Önt tevékenységeinek gyors és biztos végrehajtásában.



#### Tartsa be az utasítást

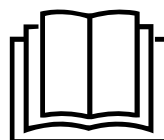
Az ezzel a jelképpel megjelölt hivatkozások arra hívják fel a figyelmet, hogy figyelembe kell venni az útmutatót.



#### Védőkesztyű viselése kötelező

Az ezzel a jelképpel megjelölt hivatkozások arra hívják fel a figyelmet, hogy védőkesztyű viselése kötelező.

Ennek az útmutatónak az aktuális változatát és az EU-megfelelőségi nyilatkozatot a következő linkről tudja letölteni:



PGGS 10-20V NB



<https://hub.trotec.com/?id=44543>

## Biztonság

### Általános biztonságtechnikai útmutató elektromos szerszámokhoz



#### Figyelmeztetés

**Olvasson el minden biztonságtechnikai útmutatót, utasítást, ábrát és műszaki adatot, amivel ez az elektromos szerszám el van látva.**

A következő utasítások betartásánál elkövetett mulasztások áramütést, tüzet és/vagy súlyos sérülést okozhatnak.

**Őrizze meg a biztonságtechnikai útmutatót és utasítást a későbbiekre is.**

A készüléket akkor használhatják gyermekek 8 éves kortól, valamint csökkent fizikai, szenzorikus vagy mentális képességű vagy tapasztalattal és/vagy tudással nem rendelkező személyek, ha felügyelet alatt vannak, vagy a készülék biztonságos használatáról oktatást kaptak és a használatból eredő veszélyeket megértették.

A biztonságtechnikai útmutatóban használt *elektromos szerszám* fogalom hálózatról működtetett elektromos szerszámokra (hálózati vezetékkel) vagy akkumulátorral működtetett elektromos szerszámokra (hálózati vezeték nélkül) vonatkozik.



#### Általános biztonságtechnikai útmutató elektromos szerszámokhoz – munkahelyi biztonság

- **Tartsa tisztán munkaterületét és világítsa jól meg.** Rendetlenség és rosszul megvilágított munkaterületek balesethez vezethetnek.
- **Ne dolgozzon az elektromos szerszámmal robbanásveszélyes környezetben, amelyben éghető folyadékok, gázok vagy porok vannak.** Az elektromos szerszámok szikráznak, ami meggyújthatja a port vagy a gőzöket.
- **Az elektromos szerszám használata közben ne engedjen közel gyermekeket és más személyeket.** Figyelmének elterelése esetén elveszítheti az ellenőrzést az elektromos szerszám felett.



#### Általános biztonságtechnikai útmutató elektromos szerszámokhoz – elektromos biztonság

- **Az elektromos szerszám csatlakozódugójának illenie kell a dugaszolóaljzatba. A dugót semmilyen módon sem szabad megváltoztatni. Ne használjon adapterdugót védőföldeléssel ellátott elektromos szerszámokkal együtt.** A nem módosított dugó és a megfelelő dugaszolóaljzat csökkentik az áramütés veszélyét.

- **Kerülje a testi érintkezést földelt felületekkel, például csövekkel, fűtéssel, tűzhelyekkel és hűtőszekrényekkel.** Nagyobb az áramütés veszélye, ha teste le van földelve.
- **Tartsa távol az elektromos szerszámot esőtől és vizes helyektől.** Víz bejutása az elektromos szerszámába növeli az áramütés veszélyét.
- **Ne használja más célra a csatlakozó vezetékét, ne hordja és ne akassza fel vele az elektromos szerszámot és ne használja a dugó kihúzására a dugaszolóaljzatból. Tartsa távol a csatlakozó vezetékét forróságtól, olajtól, éles szélektől és mozgó alkatrészekről.** Sérült vagy felcsavarodott csatlakozó vezetékek növelik az áramütés veszélyét.
- **Ha szabadban dolgozik az elektromos szerszámmal, csak olyan hosszabbító vezetékeket használjon, amelyek szabadban való használatra is alkalmasak.** A szabadban való használatra alkalmas hosszabbító vezeték használata csökkenti az áramütés veszélyét.
- **Ha nem kerülhető el az elektromos szerszám üzemeltetése nedves környezetben, akkor használjon hibaáram-védőkapcsolót.** Hibaáram-védőkapcsoló használata csökkenti az áramütés veszélyét.



#### Általános biztonságtechnikai útmutató elektromos szerszámokhoz – személyi biztonság

- **Legyen figyelmes, ügyeljen arra, amit csinál, és ésszel fogjon a munkához egy elektromos szerszámmal. Ne használjon elektromos szerszámot, ha fáradt vagy drogok, alkohol vagy gyógyszerek hatása alatt áll.** Pillanatnyi figyelmetlenség az elektromos szerszám használata közben súlyos sérüléshez vezethet.
- **Viseljen személyi védőeszközöket és mindig védőszemüveget.** Személyi védőeszközök, például porálarc, csúszásmentes biztonsági cipő, védősisak vagy hallásvédő viselése, az elektromos szerszám fajtájának és felhasználásának függvényében, csökkenti a sérülések veszélyét.
- **Kerülje el a véletlen üzembevételt. Győződjön meg arról, hogy az elektromos szerszám ki van kapcsolva, mielőtt az áramellátáshoz és/vagy az akkumulátorhoz csatlakoztatja, felveszi vagy viszi.** Balesetet okozhat, ha az elektromos szerszám vitele közben ujját a kapcsolón tartja, vagy az elektromos szerszámot bekapcsolva csatlakoztatja az áramellátáshoz.
- **Távolítsa el a beállítószerszámokat vagy csavarkulcsokat, mielőtt bekapcsolja az elektromos szerszámot.** Az elektromos szerszám forgó részében lévő szerszám vagy kulcs sérülést okozhat.

- **Kerülje a nem normális testtartást. Álljon biztosan a lábán és tartsa meg mindenkor az egyensúlyát.** Ezáltal jobban tudja ellenőrizni az elektromos szerszámot váratlan helyzetekben.
- **Viseljen megfelelő ruházatot. Ne viseljen bő ruházatot és ékszert. Tartsa távol haját és ruházatát mozgó alkatrészekről.** Mozgó alkatrészek elkapathatják a laza ruhát, ékszert vagy a hosszú haját.
- **Ha porszívó és porgyűjtő berendezések csatlakoztathatók, ezeket csatlakoztatni kell és helyesen kell használni.** Porelszívás használata mérsékli a veszélyt, amit a por jelent.
- **Ne ringassa magát a hamis biztonság érzetébe és ne hagyja figyelmen kívül az elektromos szerszámok biztonsági szabályait, akkor sem, ha többszöri használat után megismerte az elektromos szerszámot.** Figyelmetlen cselekvés a másodperc tört része alatt súlyos sérülésekhez vezethet.



**Általános biztonságtechnikai útmutató elektromos szerszámokhoz – elektromos szerszám használata és kezelése**

- **Ne terhelje túl az elektromos szerszámot. Használjon munkájához arra rendeltetett elektromos szerszámot.** A megfelelő elektromos szerszámmal jobban és biztosabban dolgozik az adott területen.
- **Ne használjon elektromos szerszámot meghibásodott kapcsolóval.** Veszélyes és javítani kell azt az elektromos szerszámot, amelyet nem lehet már be- vagy kikapcsolni.
- **Húzza ki a dugót a csatlakozóaljzatból és/vagy távolítsa el a kivehető akkumulátort, mielőtt beállítást végez a készüléken, munkaszerszámot cserél vagy elrakja az elektromos szerszámot.** Ezek az óvintézkedések megakadályozzák az elektromos szerszám véletlen elindítását.
- **Nem használt elektromos szerszámokat gyermekek számára elérhetetlen helyen tároljon. Ne engedje az elektromos szerszámot olyan személyeknek használni, akik azt nem ismerik vagy ezt az utasítást nem olvasták.** Az elektromos szerszámok veszélyesek, ha tapasztalatlan személyek használják azokat.
- **Ápolja gondosan az elektromos szerszámokat és a munkaszerszámot. Ellenőrizze, hogy a mozgó alkatrészek kifogástalanul működnek és nem szorulnak, hogy vannak-e törött vagy olyan mértékben sérült alkatrészek, amik az elektromos szerszám működését hátrányosan befolyásolják. Az elektromos szerszám használatba vétele előtt javíttassa meg a sérült alkatrészeket.** Sok balesetet rosszul karbantartott elektromos szerszám idéz elő.
- **Vágószerszámokat tartson élesen és tisztán.** Gondosan ápolott vágószerszámok éles vágóélel kevésbé szorulnak meg és könnyebben vezethetők.
- **Használja az elektromos szerszámot, a munkaszerszámot, a munkaszerszámokat stb. ennek az utasításnak megfelelően. Vegye figyelembe eközben a munkafeltételeket és az elvégzendő tevékenységet.** Elektromos szerszámok használata másra, mint a tervezett alkalmazás, veszélyes helyzeteket idézhet elő.
- **Tartsa tisztán és olajtól és zsírtól mentesen a markolatokat és markolatfelületeket.** Csúszós markolatokkal és markolatfelületekkel nem lehet biztonságosan kezelni és előre nem látható helyzetekben ellenőrizni az elektromos szerszámot.



**Általános biztonságtechnikai útmutató elektromos szerszámokhoz – Az akkus szerszám használata és kezelése**

- **Az akkumulátorokat csak a gyártó által ajánlott töltőkészülékekkel töltsse.** Egy meghatározott típusú akkumulátor töltésére alkalmas töltőkészülék miatt tűzveszély áll fenn, ha más akkumulátorokkal használja.
- **Elektromos szerszámokban csak a hozzájuk tervezett akkumulátorokat használja.** Más akkumulátorok használata sérüléshez és tűzveszélyhez vezethet.
- **A nem használt akkumulátort tartsa távol iratkapcsoktól, kulcsoktól, szögektől, csavaroktól és minden kicsi fémtárgytól, amelyek az érintkezők áthidalását okozhatják.** Rövidzárlatnak az akkumulátor érintkezői között égési sérülés vagy tűz lehet a következménye.
- **Hibás használat esetén folyadék léphet ki az akkumulátorból. Kerülje az érintkezést vele. Véletlen érintkezés esetén vízzel le kell öblíteni. Ha a folyadék szembe kerül, orvosi segítséget is vegyen igénybe.** Kilépő akkumulátorfolyadék a bőr irritációját vagy égési sérülést okozhat.
- **Ne használjon sérült vagy átalakított akkumulátort.** Sérült vagy átalakított akkumulátorok előre nem látható módon viselkedhetnek és tüzet, robbanást vagy sérülésveszélyt okozhatnak.
- **Ne tegye ki az akkumulátort tűz vagy túl magas hőmérséklet hatásának.** Tűz vagy 130 °C föléti hőmérséklet robbanást idézhet elő.
- **Kövesse a töltésre vonatkozó összes utasítást és soha ne töltsse az akkumulátort vagy az akkus szerszámot a használati utasításban megadott hőmérséklet-tartományon kívül.** Helytelen vagy a megengedett hőmérséklet-tartományon kívüli töltés az akkumulátort roncsolhatja és növelheti a tűzveszélyt.



### Általános biztonságtechnikai útmutató elektromos szerszámokhoz – Szerviz

- **Elektromos szerszámát csak képezített szak személlyel és eredeti pótalkatrészekkel javíttassa.** Ezzel biztosítja, hogy az elektromos szerszám biztonsága megmarad.
- **Soha ne végezzen karbantartást sérült akkumulátorokon.** Akkumulátorokon bármilyen karbantartást csak a gyártóval vagy meghatalmazott vevőszolgálati szervekkel végeztesen.



### Általános biztonságtechnikai útmutató elektromos szerszámokhoz – A töltőkészülék használata és kezelése

- **Ezt a töltőkészüléket akkor használhatják gyermekek 8 éves kortól felfelé, valamint csökkent fizikai, szenzorikus vagy mentális képességű vagy tapasztalattal és tudással nem rendelkező személyek, ha felügyelet alatt vannak, vagy a készülék biztonságos használatáról oktatást kaptak és a használatból eredő veszélyeket megértették. Gyermekeknek nem szabad játszani a készülékkel. A tisztítást és a felhasználói karbantartást nem végezhetik gyermekek felügyelet nélkül.**
- **Soha ne tegyen nem újratölthető elemet a töltőkészülékbe.** Egy meghatározott típusú akkumulátor töltésére alkalmas töltőkészülék miatt tűz- és robbanásveszély áll fenn, ha más akkumulátorokkal vagy nem újratölthető elemekkel használja.
- A "Multiflex 20 - 2.0 AC" töltőkészülékkel csak 2.0 Ah kapacitású (5 akkucellás) "Multiflex 20 - 2.0 DC" li-ion akkut töltsön. Az akku feszültségének illeni kell a töltőkészülék töltési feszültségéhez.



### Készülék-specifikus biztonsági útmutató forró ragasztópisztolyokhoz

- **A készüléket csak tűzálló, nem hővezető és stabil felületre helyezze.** A készülék munka közben fellépő felmelegedése miatt tűzveszély áll fenn.
- **A ragasztási helyek tisztításához ne használjon éghető oldószereket.** Tűzveszély áll fenn.
- **Ne fogja meg a fúvókát vagy a ragasztórudat.** A fúvóka és a ragasztórúd 180 °C fölé felforrósodik.
- **Akadályozza meg, hogy a forró ragasztóanyag személyekre vagy állatokra jusson.** Bőrrel való érintkezésnél az érintkezés helyét azonnal tartsa néhány percig hideg vízszög alatt. Ne próbálkozzon a ragasztóanyag bőrről való eltávolításával.

- **Ne húzza ki a ragasztórudat a fúvókából.** A forró ragasztóanyag megérintésének súlyos égési sérülés lehet a következménye és az elektromos szerszám károsodhat.
- **Ne használja a forró ragasztópisztolyt 5 °C alatti vagy 50 °C fölötti környezeti hőmérsékletnél.**
- **Ne használja a forró ragasztópisztolyt közvetlen, hideg szélnek kitett környezetben.** A készülék veszít hatékonyságából és energiaveszteség lép fel.
- **Folyamatos használat közben ne gyakoroljon túl nagy nyomást a kioldóra.** A forró ragasztópisztoly súlyosan megsérülhet.
- **Csak meghatalmazott szakvállalatok végezhetnek el olyan tevékenységet, amelyhez a készülékház felnyitása szükséges.**
- **Ha a ragasztóanyag visszafelé folyik, azonnal hagyja abba a tevékenységet!** További működtetés előtt szakvállalattal végeztesse el a tisztítást.

### Rendeltetés szerű használat

A PGG 10-20V NB készüléket kizárólag fa, karton, csomagolások, bőr, kerámia, üveg, szőnyeg, tömítések, műanyag, szövet, parafa és fém ragasztásához használja olvadó ragasztóval, a műszaki adatok betartásával. A ragasztandó munkadaraboknak tisztának, száraznak és zsírmentesnek kell lenni.

Ajánljuk, hogy az elektromos szerszámot a gyártó eredeti tartozékaival használja.

A rendeltetés szerű használattól eltérő más alkalmazás helytelen alkalmazásnak számít.

### Észszerűen előre látható helytelen alkalmazás

A készülék nem alkalmas

- hőre érzékeny munkadarabokhoz, mint például lágy PVC, sztiropor és más habanyagok.
- nagy felületű munkákhoz.

### Személyi képzés

Azoknak a személyeknek, akik ezt a készüléket használják:

- el kellett olvasniuk és meg kellett érteniük az útmutatót, különösen a biztonságra vonatkozó fejezetet.



**Biztonsági jelölések és táblák az akkumulátoron és a töltőkészüléken**

**Utalás**

Ne távolítsa el biztonsági jelöléseket, matricákat vagy címkéket a készülékről. Tartsa a biztonsági jelöléseket, matricákat és címkéket olvasható állapotban.

Az akkumulátoron a következő biztonsági jelöléseket és táblákat helyeztük el:



**Figyelmeztetés robbanásveszélyre!**

Ezek a szimbólumok a következőre hívják fel a figyelmet:



Ne tegye ki az akkumulátort tűz vagy túl magas hőmérséklet hatásának! Ne hozza érintkezésbe az akkumulátort vízzel vagy tőzzel! Kerülje a közvetlen napsugárzást és nedvességet. Robbanásveszély áll fenn!

Soha ne töltsen az akkumulátort 10 °C alatti vagy 40 °C fölötti környezeti hőmérsékletnél. Helytelen vagy a megengedett hőmérséklet-tartományon kívüli töltés az akkumulátort roncsolhatja és növelheti a tűzveszélyt.



**Vegye figyelembe az akkumulátor helyes ártalmatlanítását!**

Ez a szimbólum a következőre hívja fel a figyelmet: Figyeljen az akkumulátor helyes ártalmatlanítására és semmi esetre se ártalmatlanítsa a szennyvízbe vagy köztulajdonban lévő vizekbe.

Az akkumulátor irritáló hatású és mérgező anyagokat tartalmaz, amelyek jelentős kockázatot jelentenek az emberre és a környezetre.

A töltőkészüléken a következő biztonsági jelöléseket és táblákat helyeztük el:



Ez a szimbólum a következőre hívja fel a figyelmet: Az akku töltése előtt olvassa el a használati utasítást, ill. a kezelési útmutatót.



Ez a szimbólum a következőre hívja fel a figyelmet: A töltőkészüléket az akku töltéséhez csak száraz beltéri területen használja, kültéri területeken ne.

**Személyi védőeszközök**



**Viseljen védőkesztyűt.**

Így védő kezét égési sérülésektől, zúzódásoktól és bőrhorzsolásoktól.

**Egyéb veszélyek**



**Figyelmeztetés villamos feszültségre**

Áramütés elégtelen szigetelés miatt. Minden használat előtt ellenőrizze a készülék sérülését és kifogástalan működését. Ha sérülést állapít meg, ne használja a készüléket. Ne használja a készüléket, ha a készülék vagy kezei párák vagy izzadtak!



**Figyelmeztetés villamos feszültségre**

Csak meghatalmazott szaküzem végezhet munkát az elektromos alkatrészekben!



**Figyelmeztetés villamos feszültségre**

A készüléken végzett minden munka előtt távolítsa el a hálózati csatlakozódugót a dugaszolóaljzatból és az akkumulátort a készülékből! Ne érintse meg a hálózati csatlakozódugót nedves vagy vizes kézzel. Úgy húzza ki a hálózati csatlakozókábelt a dugaszolóaljzatból, hogy a csatlakozódugónál fogja meg.



**Figyelmeztetés villamos feszültségre**

A házba bejutó folyadékok miatt rövidzárlat veszélye áll fenn! Ne mártsa a készüléket és a tartozékot vízbe. Figyeljen arra, hogy ne jusson víz vagy más folyadék a házba.



**Figyelmeztetés robbanásveszélyes anyagokra**

Ne tegye ki az akkumulátort 45 °C feletti hőmérsékleteknek! Ne hozza érintkezésbe az akkumulátort vízzel vagy tőzzel! Kerülje a közvetlen napsugárzást és nedvességet. Robbanásveszély áll fenn!



**Figyelmeztetés forró felületre**



A munkaszerszám használat után még forró lehet. A munkaszerszám megérintésekor égési sérülés veszélye áll fenn. Ne érintse meg csupasz kézzel a munkaszerszámot! Viseljen védőkesztyűt!



**Figyelmeztetés**

Ne munkáljon meg azbeszttartalmú anyagokat. Az azbeszt rákkeltőnek minősül.



**Figyelmeztetés**

A készülék veszélyt jelenthet, ha nem betanított személyek szakszerűtlenül vagy nem a rendeltetésének megfelelően használják! Vegye figyelembe a személyi képeket!



**Figyelmeztetés**

A készülék nem játékszer és gyermekek kezébe nem való.

### ⚠ Figyelmeztetés

Fulladásveszély!

Ne hagyja a csomagolóanyagot gondatlanul szanaszét heverni. Gyermek kezében veszélyes játékszerré változhat.

### ⚠ Vigyázat

Tartson kellő távolságot hőforrásoktól.

### Utalás

Ha a készüléket szakszerűtlenül tárolja vagy szállítja, a készülék megsérülhet.

Vegye figyelembe a készülék szállítására és tárolására vonatkozó információkat.

## Magatartás vészhelyzetben / vészleállítás funkció

Vészleállítás:

A hálózati csatlakozódugó kihúzásával az akkumulátorból azonnal leáll a készülék működése. A készülék véletlen újraindulás elleni biztosításához hagyja kihúzva az akkut.

Magatartás vészhelyzetben:

1. Kapcsolja ki a készüléket.
2. Vészhelyzetben vegye ki az akkut a készülékből: Tartsa az akku reteszelésoldó gombját és húzza ki az akkut a készülékből "Az akkumulátor kivétele" fejezetben leírtak szerint.
3. Ne tegye vissza az akkut, ha a készülék hibás.

## Információk a készülékről

### Készülék-leírás

A PGGS 10-20V NB készülék akkus forró ragasztópisztoly javítási és barkácmunkákhoz. A készülék fa, műanyag, textil, karton, papír, kerámia, bőr, parafa, üveg és fém ragasztására alkalmas.

A készülékkel kb. egy óráig terjedő munkaidő lehetséges. Munkaszünetben az automatikus kikapcsolás 10 perc elteltével segít energiát megtakarítani.

Egy cseppenésgátló rendszer gondoskodik a precíz munkáról.

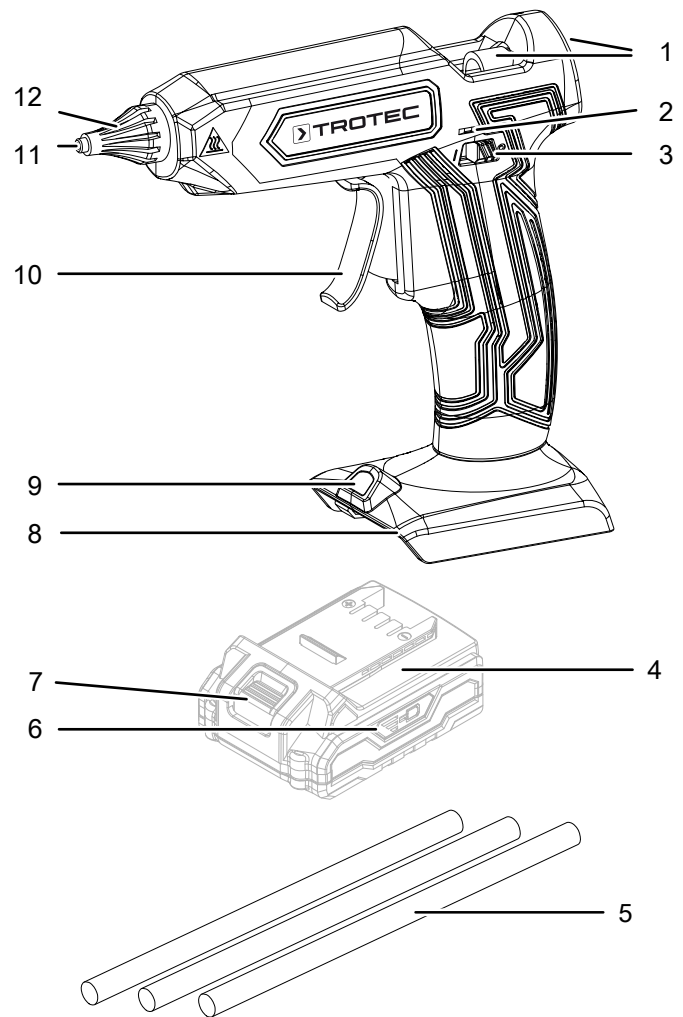
A felfűtési idő kb. 2,5 perc.

Az integrált LED-munkalámpával a munkaterület jobban megvilágítható.

A készülék kompatibilis a 20 V 2 Ah-s Multiflex akkuval és annak Multiflex 20 - 2.0 AC gyorstöltő készülékével. Az akku és a gyorstöltő készülék nem részei a szállítmánynak.

Az opcionális akkumulátor saját kapacitáskijelzővel rendelkezik, amivel megállapíthatja a töltési állapotot anélkül, hogy az akkut csatlakoztatni kellene a készülékre.

## Készülék bemutatása

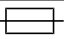



Sz.	Megnevezés
1	Előtoló csatorna
2	Állapotjelző LED
3	Be-/kikapcsoló
4	Akkumulátor
5	Ragasztórúd
6	3 fokozatú akkumulátorkapacitás-kijelző
7	Reteszelésoldó gomb
8	Akkutartó
9	LED-munkalámpa
10	Előtoló kengyel
11	Fúvóka
12	A fúvóka hővédő köpenye

## Szállítási terjedelem

- 1 x PGGG 10-20V NB készülék
- 3 x ragasztórúd, hossz: 150 mm, átmérő: 11 mm (átlátszó)
- 1 x szállítókoffer
- 1 x útmutató

## Műszaki adatok

Paraméter	Érték
<b>Modell</b>	PGGG 10-20V NB
Névleges feszültség	20 V $\equiv$
Környezeti hőmérséklet töltés közben	0 °C-tól 45 °C-ig
Környezeti hőmérséklet munka közben	15 °C-tól 75 °C-ig
Olvasási hőmérséklet	180 °C
Ragasztórúd	átmérő 11 mm hosszúság 150 mm
Felfűtési idő	kb. 2,5 perc
Használati idő egy akkutöltéssel	kb. 60 perc
Súly	0,8 kg
<b>Akkumulátor</b>	<b>Multiflex 20 - 2.0 DC</b>
Típus	Li-ion
Névleges feszültség	20 V $\equiv$
Névleges kapacitás	2 Ah
Akkucellák	5 cella
Kapacitás	40 Wh
<b>Gyorstöltő készülék</b>	<b>Multiflex 20 - 2.0 AC</b>
Bemenet	
Névleges feszültség	230 - 240 V / 50 Hz
Teljesítményfelvétel	65 W
Kimenet	
Névleges feszültség	21,5 V $\equiv$
Töltőáram	2,4 A
Biztosíték 	T 3,15 A
Töltési idő	1 h
Érintésvédelmi osztály	II (kettős szigetelés) / 

## Szállítás és tárolás

### Utalás

Ha a készüléket szakszerűtlenül tárolja vagy szállítja, a készülék megsérülhet.

Vegye figyelembe a készülék szállítására és tárolására vonatkozó információkat.

### Szállítás

A készülék külső hatások elleni védelmére használja a szállításhoz az alaptartozékként kapott szállítókoffert.

Tartsa be a következő utasításokat minden szállítás **előtt**:

- Kapcsolja ki a készüléket.
- Úgy húzza ki a töltőkészülék hálózati csatlakozókábelét a dugaszolóaljzatból, hogy a csatlakozódugónál fogja meg.
- Hagyja a készüléket lehűlni.
- Vegye ki az akkumulátort a készülékből.

A készülékben használt li-ion akkumulátorok a veszélyes anyagokról szóló jogszabályok követelményei alá tartoznak.

Vegye figyelembe a következő tudnivalókat li-ion akkumulátorok szállításához, ill. küldéséhez:

- Az akkumulátorokat a felhasználó közúton további feltételek nélkül szállíthatja.
- Harmadik fél által történő küldésnél (pl. légi szállítás vagy fuvarozó vállalat) a csomagolással és jelöléssel szemben külön követelményeket kell betartani. Itt veszélyesáru-szakembert kell bevonni a rakomány előkészítésébe.
  - Csak akkor szállítson akkumulátorokat, ha a ház nem sérült.
  - Ragassza le a nyitott érintkezőket és úgy csomagolja az akkumulátort, hogy ne mozogjon a csomagban.
  - Kérjük, vegye figyelembe az esetleges további nemzeti előírásokat is.



## Tárolás

Tartsa be a következő utasításokat minden tárolás **előtt**:

- Kapcsolja ki a készüléket.
- Úgy húzza ki a töltőkészülék hálózati csatlakozókábelét a dugaszolóaljzatból, hogy a csatlakozódugónál fogja meg.
- Hagyja a készüléket lehűlni.
- Vegye ki az akkumulátort a készülékből.
- Tisztítsa meg a készüléket a Karbantartás fejezetben írtak szerint.
- A készülék külső hatások elleni védelmére használja a tároláshoz az alaptartozékként kapott szállítókoftort.
- Ne tároljon teljesen kisült li-ion akkumulátorokat. Kisült akkumulátorok tárolása mélykisüléshez és így az akkumulátor sérüléséhez vezethet.

Ha nem használja a készüléket, tartsa be a következő tárolási feltételeket:

- szárazon, fagytól és hőségtől védve
- környezeti hőmérséklet 45 °C alatt
- a szállítókördobban portól és közvetlen napsugárzástól védett helyen

## Üzembe helyezés

### Készülék kicsomagolása

- Vegye ki a szállítókoftort a csomagolásból.



#### Figyelmeztetés villamos feszültségre

Áramütés elégtelen szigetelés miatt.  
Minden használat előtt ellenőrizze a készülék sérülését és kifogástalan működését.

Ha sérülést állapít meg, ne használja a készüléket.  
Ne használja a készüléket, ha a készülék vagy kezei párássá vagy izzadtak!

- Ellenőrizze a szállítmány hiánytalanságát és figyeljen a sérülésekre.



#### Figyelmeztetés

Fulladásveszély!

Ne hagyja a csomagolóanyagot gondatlanul szanaszét heverni. Gyermek kezében veszélyes játékszerré változhat.

- A nemzeti törvényi szabályozásoknak megfelelően ártalmatlanítsa a csomagolóanyagot.

## Az akkumulátor töltése

### Utalás

Az akkumulátor szakszerűtlen feltöltés esetén megsérülhet.

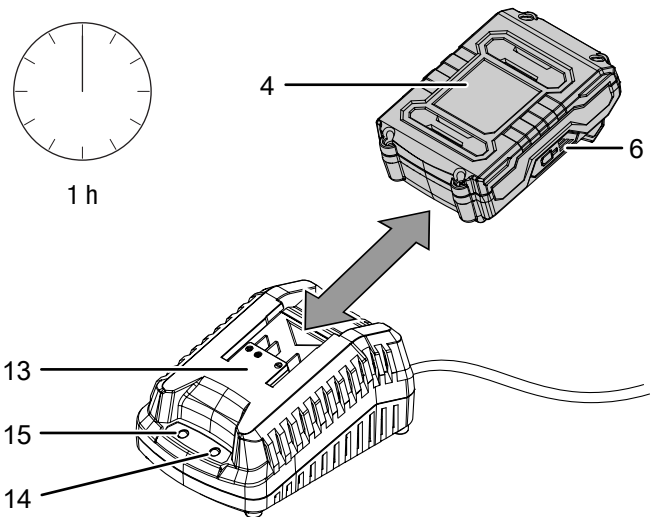
Mielőtt behelyezi vagy kiveszi az akkumulátort, mindig húzza ki a töltőkészülék hálózati dugaszát.

Soha ne töltse az akkumulátort 10 °C alatti vagy 40 °C fölötti környezeti hőmérsékletnél.

Az akkumulátort a szállításhoz részben feltöltjük, hogy megakadályozzuk az akku mélykisülés okozta károsodását.

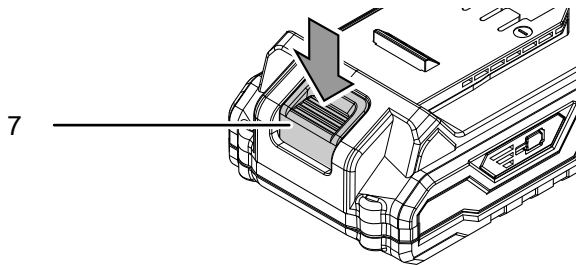
Az akkumulátort első üzembe helyezés előtt és gyenge akkuteljesítménynél (az akkumulátor kapacitáskijelzőn (6) már csak a piros LED világít) fel kell tölteni. Ehhez a következőképpen járjon el:

1. Tolja az akkumulátort (4) az ábra szerint a gyorsöltő készülékbe (13), amíg az beakad.



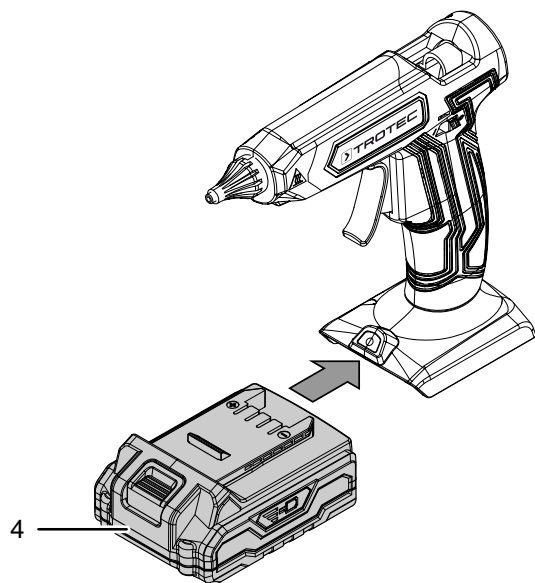
2. Dugja a gyorsöltő készülék (13) hálózati csatlakozódugóját szabályszerűen biztosított dugaszolóaljzatba.  
⇒ A piros akku-LED (14) világít.
3. Várja meg, amíg a piros akku-LED (14) kialszik és kigyullad a zöld akku-LED (15).  
⇒ Ekkor az akkumulátor (4) teljesen fel van töltve.
4. Úgy húzza ki a gyorsöltő készülék (13) hálózati csatlakozókábelét a dugaszolóaljzatból, hogy a csatlakozódugónál fogja meg.  
⇒ Az akkumulátor (4) és a gyorsöltő készülék (13) a töltési folyamat alatt adott esetben felmelegedhet. Hagyja szobahőmérsékletre lehűlni az akkumulátort (4).

5. Vegye ki újra az akkumulátort (4) a gyorsító készülékből (13) úgy, hogy nyomva tartja a reteszelszoldó gombot (7) és az akkut (4) kihúzza a gyorsító készülékből (13).



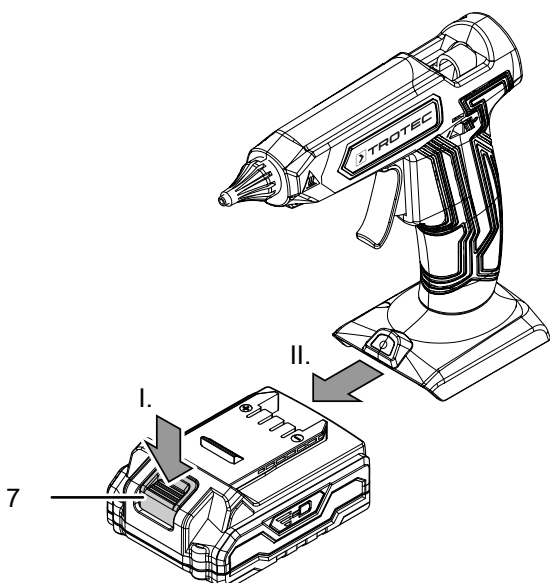
**Az akkumulátor behelyezése**

1. Tolja az akkumulátort (4) az akkutartóba (8), amíg beakad.



**Az akkumulátor kivétele**

1. Az akkumulátor (4) kivétele a készülékből úgy történik, hogy nyomva tartja a reteszelszoldó gombot (7) (I.) és az akkut kihúzza a készülékből (II.).



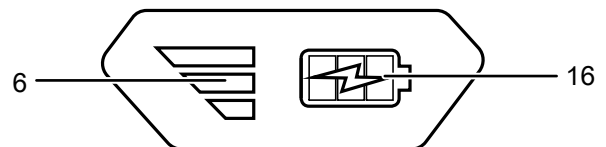
**Az akkumulátor töltési állapotának ellenőrzése**

Az akku integrált kapacitáskijelzővel rendelkezik.

A töltési állapotot az akkumulátor kapacitáskijelző (6) három LED-lámpája a következők szerint mutatja:

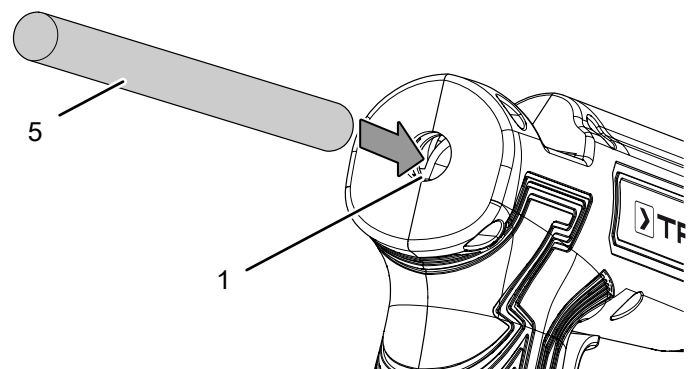
LED színe	Jelentés
zöld – narancs – piros	maximális töltés / teljesítmény
narancs – piros	közepes töltet / teljesítmény
piros	gyenge töltet – fel kell tölteni az akkut

1. Nyomja meg az elem szimbólumot (16) az akkun (4).  
 ⇨ Az akkumulátor kapacitáskijelzőn (6) leolvashatja a töltési állapotot.



**A ragasztórúd behelyezése**

1. Toljon egy ragasztórudat (5) az előtoló csatornába (1).



2. Szükség szerint töltsse fel az akkumulátort (4) Az *akkumulátor töltése* szakaszban leírtak szerint.

## Kezelés

### Tippek és tudnivalók a forró ragasztópisztoly használatához

#### Általános:

- Ragasztás előtt zsírtalanítsa a fém felületeket. A feldolgozógépek gyakran olajmaradékokat hagynak hátra.
- A ragasztóanyag textilekből nem távolítható el teljesen. Magas olvadáspontja miatt főzőfokozaton történő mosással sem távolítható el.
- A ragasztási helyek nedvesség esetén újra elválhatnak.
- Különböző anyagokhoz használjon adott esetben speciális ragasztórudakat.
- Ha a bőr forró ragasztóanyaggal érintkezik, az érintkezés helyét azonnal tartsa néhány percig hideg víz sugarát alatt.
- A ragasztandó anyagok és a munkafelület nem lehetnek könnyen gyulladók vagy éghetők.
- Hőre érzékeny anyagoknál ragasztás előtt egy próbadarabon ellenőrizze, hogy alkalmas-e a ragasztáshoz.

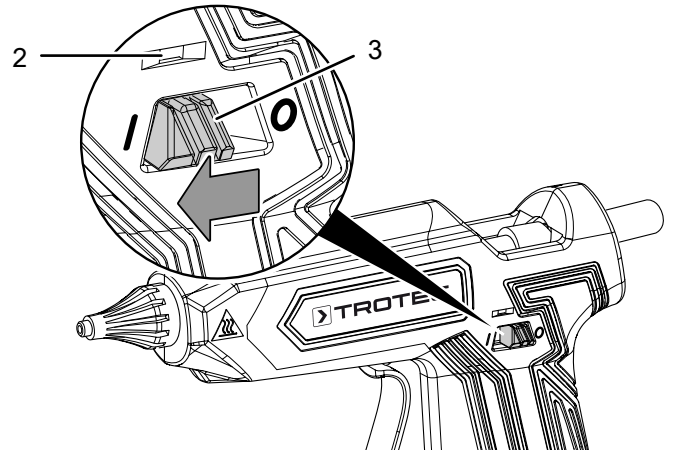
#### Ragasztás:

- Rugalmas anyagoknál, például textileknél a ragasztóanyagot cikk-cakk vonalban vigye fel.
- A gyorsan lehűlő anyagokat, például az acélt a ragasztás jobb tapadásához melegítse fel pl. hőlégfúvó pisztollyal.
- Ragasztás után rövid ideig kézzel nyomja össze a munkadarabokat. Szorítószerezetre nincs szükség.
- A készüléket pontragasztáshoz vagy ragasztott varrat készítéséhez használhatja.
- A ragasztási helyek felmelegítéssel újra oldhatók.
- A ragasztómaradékok a fúvókáról lehűlés után könnyen eltávolíthatók.
- A ragasztómaradékokat lehűlés után legkönnyebben éles késsel távolíthatja el.
- A ragasztási helyek festhetők.
- Sima felületeket ragasztás előtt fel kell érdesíteni.

### A készülék be- és kikapcsolása

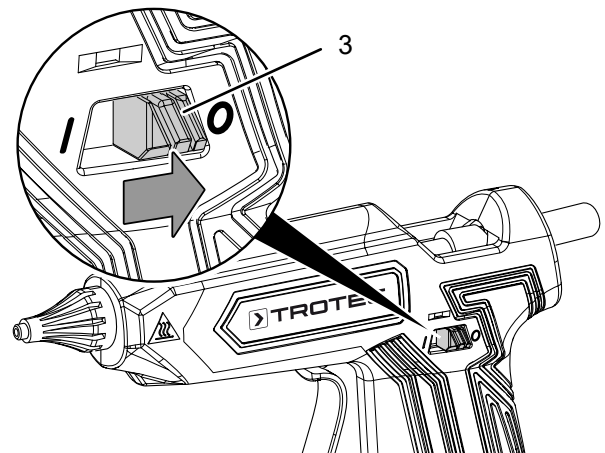
A készülékkel való munkához viseljen személyi védőeszközöket.

1. Tolja a be-/kikapcsolót (3) I állásba.  
⇒ Az állapotjelző LED (2) pirosan világít.



- ⇒ A ragasztóanyagot a készülék felmelegíti.
- ⇒ Amikor a készülék elérte a munkahőmérsékletet, az állapotjelző LED (2) zölden világít.

2. A készülék kikapcsolásához tolja a be-/kikapcsolót (3) 0 állásba.



### Automatikus kikapcsolás

Munkaszünetben az automatikus kikapcsolás 10 perc elteltével segít energiát megtakarítani. A készüléket csak akkor kapcsolja be, ha használja.

1. Kapcsolja be újra a készüléket a be-/kikapcsolóval (3) és ellenőrizze az állapotjelző LED-et, ill. az akkumulátor kapacitáskijelzőt, hogy a készüléket adott esetben újra fel kell-e tölteni, ill. fel kell-e fűteni.

**Ragasztás**



**Figyelmeztetés forró felületre**

A fúvóka használat után még forró lehet. A fúvókából kilépő ragasztóanyag forró lehet. Égési sérülés veszélye áll fenn.

Ne érintse meg csupasz kézzel a fúvókát!  
Viseljen védőkesztyűt!



**Infó**

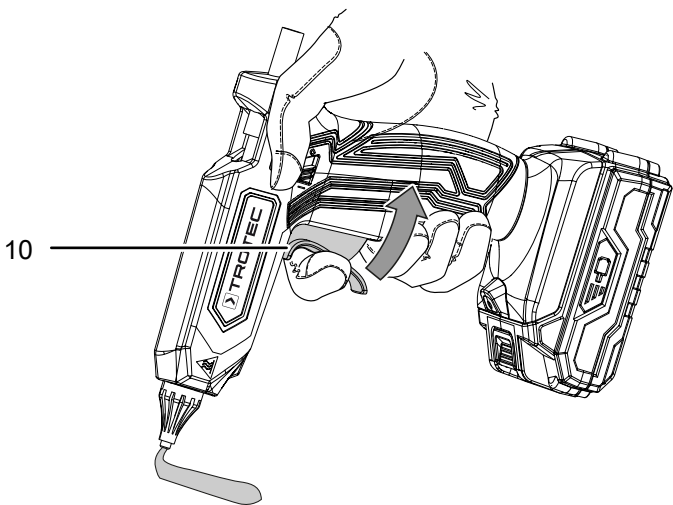
A ragasztórúd előre tolása után a készüléknek egy kicsivel több időre van szüksége a felfűtéshez, mint az első használatnál. A megkeményedett ragasztómaradékok eltömíthetik az előtoló csatornát.



**Infó**

A ragasztási helynek tisztának, száraznak és zsírmentesnek kell lenni.

1. Hagyja felmelegedni a forró ragasztópisztolyt. Tolja be az anyaghoz alkalmas ragasztórudat hátulról az előtoló csatornába (1).
2. A ragasztóanyag-áram tervezett tevékenységhez történő szabályozásához nyomja az előtoló kengyelt (10).



3. A ragasztóanyagot pontszerűen vagy vonalként vigye fel.
4. A két ragasztandó munkadarabot azonnal nyomja össze kb. 30 másodperc ideig.  
⇒ A ragasztási hely kb. 5 perc után terhelhető.

**Üzemen kívül helyezés**



**Figyelmeztetés villamos feszültségre**

Ne érintse meg a hálózati csatlakozódugót nedves vagy vizes kézzel.

- Kapcsolja ki a készüléket.
- Úgy húzza ki a töltőkészülék hálózati csatlakozókábelét a dugaszolóaljzatból, hogy a csatlakozódugónál fogja meg.
- Szükség szerint hagyja a készüléket lehűlni.
- Vegye ki az akkumulátort a készülékből (lásd "Üzembe helyezés" fejezet).
- Tisztítsa meg a készüléket a "Karbantartás" fejezet szerint.
- Tárolja a készüléket a „Szállítás és tárolás” fejezet szerint.

**Utánrendelhető tartozékok**



**Figyelmeztetés**

Csak az ebben az útmutatóban megadott tartozékokat és kiegészítő készülékeket használja. Az útmutatóban megadottaktól eltérő munkaszámok vagy más tartozékok használata sérülésveszélyt jelenthet.

Megnevezés	Cikkszám
Multiflex 20V 2,0 Ah csereakku	6.200.000.303
Multiflex 20V 4,0 Ah csereakku	6.200.000.320
Ragasztórúdkészlet Ø 11 mm / 150 mm 1 átlátszó	6.230.001.102
Ragasztórúdkészlet Ø 11 mm / 150 mm 2 színes	6.230.001.111
Ragasztórúdkészlet Ø 11 mm / 150 mm 3 csillogó	6.230.001.121

## Hibák és zavarok

A készülék kifogástalan működését a gyártás alatt többször ellenőriztük. Ha ennek ellenére működési zavarok lépnének fel, vizsgálja át a készüléket a következő felsorolás szerint.

Csak meghatalmazott villamos szakvállalat vagy a gyártó végezhet el olyan hiba- és zavarelhárítási tevékenységeket, amelyhez a készülékhez felnyitása szükséges.

### Utalás

Várjon legalább 3 percet minden karbantartási és javítási munka után. Csak utána kapcsolja be újra a készüléket.

### Az első használatkor kisebb füst vagy szag tapasztalható:

- Ez nem jelent hibát vagy zavart. Rövid működési idő után a jelenség eltűnik.

### Nem töltődik az akkumulátor:

- Ellenőrizze, hogy az akkumulátor jól van-e bedugva a gyorstöltő készülékbe.  
Úgy tolja be az akkumulátort a gyorstöltő készülékbe, hogy az akku érintkezői benyúljanak a gyorstöltő készülékbe. Az akkumulátornak be kell pattannia a gyorstöltő készülékbe.
- Ellenőrizze a hálózati csatlakozást.
- Ellenőrizze, hogy sérült-e a hálózati kábel és a csatlakozódugó.
- Ellenőrizze a helyi hálózati biztosítékot.
- Ellenőrizze, hogy sérült-e a gyorstöltő készülék. Ha a gyorstöltő készülék esetleg sérült, ne használja tovább. Lépjen kapcsolatba a gyártóval.
- Ellenőrizze az akkumulátor érintkezőinek szennyeződését. Távolítsa el az esetleges szennyeződések.
- Az akkumulátor esetleg hibás és cserélni kell. Kizárólag azonos típusú akkumulátorokat használjon.

### A készülék nem indul el:

- Az akku teljesítménye esetleg túl gyenge. Töltse fel az akkumulátort.
- Ellenőrizze, hogy az akkumulátor jól van-e a készülékre helyezve.  
Úgy tolja be az akkumulátort a készülékbe, hogy az akku érintkezői benyúljanak a gyorstöltő készülékbe. Az akkumulátornak be kell pattannia a készülékbe.
- Ellenőrizze az akkumulátor érintkezőinek szennyeződését. Távolítsa el az esetleges szennyeződések.

### A ragasztórúd nem továbbítja:

- A ragasztórúd esetleg elfogyott vagy túl rövid. Toljon utána egy új ragasztórúdat. Csak alkalmas tartozékot / alkalmas ragasztórúdat használjon a műszaki adatok szerint.
- A ragasztórúd átmérője esetleg túl nagy vagy túl kicsi. Csak alkalmas tartozékot / alkalmas ragasztórúdat használjon a műszaki adatok szerint.

### A ragasztórúd kiesik a készülékből:

- A ragasztórúd átmérője túl kicsi. Csak alkalmas tartozékot / alkalmas ragasztórúdat használjon a műszaki adatok szerint.

### Folyékony ragasztóanyag lép ki az előtoló csatornából:

- A ragasztórúd átmérője túl kicsi és/vagy túl alacsony a ragasztórúd olvadási hőmérséklete. Csak alkalmas tartozékot / alkalmas ragasztórúdat használjon a műszaki adatok szerint.

### A ragasztóanyag kilépése nem egyenletes:

- A készülék esetleg még nem érte el az olvadási hőmérsékletet. Hagyja teljesen felmelegedni a készüléket.
- Az előtoló kengyelt lassan és egyenletesen nyomja.

### A ragasztási hely csak az egyik oldalon tart:

- A ragasztóanyag esetleg lehűlt, mielőtt összenyomta a munkadarabokat. Nyomja össze azonnal a ragasztandó munkadarabokat. Melegítse fel a gyorsan lehűlő anyagokat hőlégfúvó pisztollyal. A ragasztóanyagot adott esetben pontszerűen vigye fel.

### A ragasztóanyag lehűlés után elválik:

- A felületek esetleg zsírosak, simák vagy porosak. Zsírtalanítsa, érdesítse fel vagy tisztítsa meg a felületeket.
- Az anyag adott esetben nem alkalmas olvadó ragasztóval történő ragasztáshoz. Használjon speciális ragasztórúdat.

### A megragasztott cipőtalp leválik:

- A bőr nedvesség hatására duzzad. Használjon speciális ragasztórúdat.

### Ragasztómaradékok ("fonalak") képződnek:

- Az előtoló kengyelt a ragasztás befejezésekor nyomva tartja. Engedje el időben az előtoló kengyelt.
- A munkadarabról való leemeléskor húzza le a fúvókát.

### A munkadarab megolvad:

- A munkadarab hőre érzékeny anyagból áll, pl. sztiropor, és nem alkalmas olvadó ragasztóval történő ragasztáshoz. Használjon speciális ragasztórúdat.

### Égési sérüléseket szenved az újján ragasztás közben:

- A ragasztóanyag esetleg átüt a papíron vagy textilen. A forró ragasztópisztollyal történő munka közben viseljen védőkesztyűt. Használjon adott esetben hőálló felületet, pl. szilikon anyagból.
- A munkadarab fémből van és felmelegedhetett. A forró ragasztópisztollyal történő munka közben viseljen védőkesztyűt.

### A készülék az ellenőrzések után nem működik kifogástalanul:

Lépjen kapcsolatba az ügyfélszolgálattal. Adott esetben vigye a készüléket javításra egy meghatalmazott elektromos szaküzembe vagy a gyártóhoz.



## Karbantartás

### Karbantartást megelőző tevékenységek



#### Figyelmeztetés villamos feszültségre

Ne érintse meg a hálózati csatlakozódugót és az akkumulátort nedves vagy vizes kézzel.

- Kapcsolja ki a készüléket.
- Hagyja a készüléket teljesen lehűlni.
- Vegye ki az akkumulátort a készülékből.



#### Figyelmeztetés villamos feszültségre

**Csak meghatalmazott szaküzemek vagy a gyártó végezhetnek el olyan karbantartási tevékenységet, amelyhez a készülékház felnyitása szükséges.**

### Karbantartási tudnivalók

A készülék belsejében nem található a felhasználó által karbantartandó vagy kenést igénylő részek.

### Tisztítás

A készüléket célszerű minden használat előtt és után megtisztítani.

#### Utalás

A készüléket tisztítás után nem kell kenni.



#### Figyelmeztetés villamos feszültségre

A házba bejutó folyadékok miatt rövidzárlat veszélye áll fenn!

Ne mártsa a készüléket és a tartozékot vízbe. Figyeljen arra, hogy ne jusson víz vagy más folyadék a házba.

- Tisztítsa meg a készüléket egy megnedvesített, puha, nem foszló kendővel. Ügyeljen arra, hogy ne hatoljon be nedvesség a készülékházba. Ügyeljen arra, hogy villamos alkatrészeket ne érhesse nedvesség. A kendő nedvesítéséhez ne használjon agresszív tisztítószeret, például tisztítósprayket, oldószereket, alkoholtartalmú tisztítószeret vagy súrolószeret.
- Szárítsa meg a készüléket egy puha, nem szárazó kendővel.
- Tartsa tisztán a csatlakozó érintkezőket a készüléken és a töltőkészüléken.

## Ártalmatlanítás

A csomagolóanyagokat mindig környezetvédelmi szempontból megfelelő módon és az ártalmatlanításra vonatkozó, érvényes, helyi előírások szerint ártalmatlanítsa.



Ez a szimbólum arra utal, hogy ezt a terméket az elektromos és elektronikai hulladékokról szóló irányelv (2012/19/EU) és a nemzeti jogszabályok szerint nem szabad a háztartási hulladékkal együtt kidobni. Ezt a terméket az erre a célra szolgáló gyűjtőhelyen kell leadni. Ez történhet például úgy, hogy visszaadja a terméket egy hasonló termék vásárlásakor, vagy leadja egy hivatalos gyűjtőhelyen, ahol elektromos és elektronikai eszközöket újra feldolgoznak. A szakszerűtlen bánásmód a használt készülékekkel káros hatással lehet a környezetre és az emberi egészségre az elektromos és elektronikai készülékekben gyakran megtalálható, potenciálisan veszélyes anyagok miatt. Ezeknek a termékeknek a megfelelő módon történő ártalmatlanításával Ön a természetes erőforrások hatékony felhasználásához is hozzájárul. Információt a használt készülékek gyűjtőhelyeiről a városi közigazgatásnál, a köztulajdonban lévő hulladékkezelőnél, egy, a használt elektromos és elektronikus készülékek ártalmatlanítására engedéllyel rendelkező helyen, vagy a helyi hulladékelszállítónál kaphat.



Ez a szimbólum arra utal, hogy az elemeket és akkumulátorokat nem szabad a háztartási hulladékkal együtt kidobni. A fogyasztót törvény kötelezi arra, hogy az elemeket és akkumulátorokat elkülönítve gyűjtse. Az elemeket és akkumulátorokat ingyenesen leadhatja településének/ városrészének gyűjtőhelyén, vagy a kereskedelemben, hogy környezetkímélően ártalmatlaníthassák azokat és kinyerhessenek belőlük értékes nyersanyagokat. Nem megfelelő ártalmatlanítás esetén mérgező anyagok kerülhetnek a környezetbe, és káros hatással lehetnek az emberekre, állatokra és növényekre. Az elektromos készülékekben lévő elemeket és akkumulátorokat lehetőség szerint külön kell ártalmatlanítani. Elemeket és akkumulátorokat csak lemerült állapotban adjon le. Ha lehetséges, egyszer használatos elemek helyett használjon újratölthető elemeket. A kidobás előtt ragassza le a lítiumtartalmú elemek és akkumulátorok pólusait a külső rövidzárlat elkerülése érdekében. A rövidzárlat tüzet vagy robbanást okozhat. A nagyobb károsanyag-tartalmú elemek a szimbólum alatt a következő jelölésekkel is el vannak látva: Cd = kadmium, Hg = higany, Pb = ólom.

Trotec GmbH

Grebener Str. 7  
D-52525 Heinsberg

☎ +49 2452 962-400

☎ +49 2452 962-200

✉ [info@trotec.com](mailto:info@trotec.com)

[www.trotec.com](http://www.trotec.com)