

PPLS 10-750 / PPLS 10-800



DE

ORIGINALBETRIEBSANLEITUNG
HOBEL

Inhaltsverzeichnis

Hinweise zur Betriebsanleitung 2

Sicherheit..... 3

Informationen über das Gerät..... 7

Transport und Lagerung..... 9

Inbetriebnahme 10

Bedienung..... 12

Fehler und Störungen..... 15

Wartung 15

Entsorgung..... 18

Konformitätserklärung 18

Hinweise zur Betriebsanleitung

Symbole



Warnung vor elektrischer Spannung

Dieses Symbol weist darauf hin, dass Gefahren aufgrund von elektrischer Spannung für Leben und Gesundheit von Personen bestehen.



Warnung vor explosionsgefährlichen Stoffen

Dieses Symbol weist darauf hin, dass Gefahren aufgrund von explosionsgefährlichen Stoffen für Leben und Gesundheit von Personen bestehen.



Warnung vor heißer Oberfläche

Dieses Symbol weist darauf hin, dass Gefahren aufgrund von heißer Oberfläche für Leben und Gesundheit von Personen bestehen.



Warnung vor spitzem Gegenstand

Dieses Symbol weist darauf hin, dass Gefahren aufgrund von spitzen Gegenständen für Leben und Gesundheit von Personen bestehen.



Warnung vor Handverletzungen

Dieses Symbol weist darauf hin, dass Gefahren aufgrund von Handverletzungen für die Gesundheit von Personen bestehen.



Warnung

Das Signalwort bezeichnet eine Gefährdung mit einem mittleren Risikograd, die, wenn sie nicht vermieden wird, den Tod oder eine schwere Verletzung zur Folge haben kann.



Vorsicht

Das Signalwort bezeichnet eine Gefährdung mit einem niedrigen Risikograd, die, wenn sie nicht vermieden wird, eine geringfügige oder mäßige Verletzung zur Folge haben kann.

Hinweis

Das Signalwort weist auf wichtige Informationen (z. B. auf Sachschäden) hin, aber nicht auf Gefährdungen.



Info

Hinweise mit diesem Symbol helfen Ihnen, Ihre Tätigkeiten schnell und sicher auszuführen.



Anleitung beachten

Hinweise mit diesem Symbol weisen Sie darauf hin, dass die Betriebsanleitung zu beachten ist.



Gehörschutz tragen

Hinweise mit diesem Symbol weisen Sie darauf hin, dass ein Gehörschutz zu benutzen ist.



Schutzbrille tragen

Hinweise mit diesem Symbol weisen Sie darauf hin, dass ein Augenschutz zu benutzen ist.



Schutzmaske tragen

Hinweise mit diesem Symbol weisen Sie darauf hin, dass eine Schutzmaske zu benutzen ist.



Schutzkleidung tragen

Hinweise mit diesem Symbol weisen Sie darauf hin, dass Schutzkleidung zu tragen ist.



Schutzhandschuhe tragen

Hinweise mit diesem Symbol weisen Sie darauf hin, dass Schutzhandschuhe zu tragen sind.

Die aktuelle Fassung der Betriebsanleitung und die EU-Konformitätserklärung können Sie unter folgendem Link herunterladen:



PPLS 10-750



<https://hub.trotec.com/?id=41106>

PPLS 10-800



<https://hub.trotec.com/?id=45733>

Sicherheit

Allgemeine Sicherheitshinweise für Elektrowerkzeuge



Warnung

Lesen Sie alle Sicherheitshinweise, Anweisungen, Bilderungen und technischen Daten, mit denen dieses Elektrowerkzeug versehen ist.

Versäumnisse bei der Einhaltung der nachfolgenden Anweisungen können elektrischen Schlag, Brand und/oder schwere Verletzungen verursachen.

Bewahren Sie alle Sicherheitshinweise und Anweisungen für die Zukunft auf.

Der in den Sicherheitshinweisen verwendete Begriff „*Elektrowerkzeug*“ bezieht sich auf netzbetriebene Elektrowerkzeuge (mit Netzleitung) oder auf akkubetriebene Elektrowerkzeuge (ohne Netzleitung).



Allgemeine Sicherheitshinweise für Elektrowerkzeuge – Arbeitsplatzsicherheit

- **Halten Sie Ihren Arbeitsbereich sauber und gut beleuchtet.** Unordnung oder unbeleuchtete Arbeitsbereiche können zu Unfällen führen.
- **Arbeiten Sie mit dem Elektrowerkzeug nicht in explosionsgefährdeter Umgebung, in der sich brennbare Flüssigkeiten, Gase oder Stäube befinden.** Elektrowerkzeuge erzeugen Funken, die den Staub oder die Dämpfe entzünden können.
- **Halten Sie Kinder und andere Personen während der Benutzung des Elektrowerkzeugs fern.** Bei Ablenkung können Sie die Kontrolle über das Elektrowerkzeug verlieren.



Allgemeine Sicherheitshinweise für Elektrowerkzeuge – Elektrische Sicherheit

- **Der Anschlussstecker des Elektrowerkzeugs muss in die Steckdose passen. Der Stecker darf in keiner Weise verändert werden. Verwenden Sie keine Adapterstecker gemeinsam mit schutzgeerdeten Elektrowerkzeugen.** Unveränderte Stecker und passende Steckdosen verringern das Risiko eines elektrischen Schlages.
- **Vermeiden Sie Körperkontakt mit geerdeten Oberflächen wie von Rohren, Heizungen, Herden und Kühlschränken.** Es besteht ein erhöhtes Risiko durch elektrischen Schlag, wenn Ihr Körper geerdet ist.
- **Halten Sie Elektrowerkzeuge von Regen oder Nässe fern.** Das Eindringen von Wasser in ein Elektrowerkzeug erhöht das Risiko eines elektrischen Schlages.

- **Zweckentfremden Sie die Anschlussleitung nicht, um das Elektrowerkzeug zu tragen, aufzuhängen oder um den Stecker aus der Steckdose zu ziehen. Halten Sie die Anschlussleitung fern von Hitze, Öl, scharfen Kanten oder sich bewegenden Teilen.** Beschädigte oder verwickelte Anschlussleitungen erhöhen das Risiko eines elektrischen Schlages.
- **Wenn Sie mit einem Elektrowerkzeug im Freien arbeiten, verwenden Sie nur Verlängerungsleitungen, die auch für den Außenbereich geeignet sind.** Die Anwendung einer für den Außenbereich geeigneten Verlängerungsleitung verringert das Risiko eines elektrischen Schlages.
- **Wenn der Betrieb des Elektrowerkzeugs in feuchter Umgebung nicht vermeidbar ist, verwenden Sie einen Fehlerstromschutzschalter.** Der Einsatz eines Fehlerstromschutzschalters vermindert das Risiko eines elektrischen Schlages.



Allgemeine Sicherheitshinweise für Elektrowerkzeuge – Sicherheit von Personen

- **Seien Sie aufmerksam, achten Sie darauf, was Sie tun, und gehen Sie mit Vernunft an die Arbeit mit einem Elektrowerkzeug. Benutzen Sie kein Elektrowerkzeug, wenn Sie müde sind oder unter dem Einfluss von Drogen, Alkohol oder Medikamenten stehen.** Ein Moment der Unachtsamkeit beim Gebrauch des Elektrowerkzeugs kann zu ernsthaften Verletzungen führen.
- **Tragen Sie persönliche Schutzausrüstung und immer eine Schutzbrille.** Das Tragen persönlicher Schutzausrüstung, wie Staubmaske, rutschfeste Sicherheitsschuhe, Schutzhelm oder Gehörschutz, je nach Art und Einsatz des Elektrowerkzeugs, verringert das Risiko von Verletzungen.
- **Vermeiden Sie eine unbeabsichtigte Inbetriebnahme. Vergewissern Sie sich, dass das Elektrowerkzeug ausgeschaltet ist, bevor Sie es an die Stromversorgung und / oder den Akku anschließen, es aufnehmen oder tragen.** Wenn Sie beim Tragen des Elektrowerkzeugs den Finger am Schalter haben oder das Elektrowerkzeug eingeschaltet an die Stromversorgung anschließen, kann dies zu Unfällen führen.
- **Entfernen Sie Einstellwerkzeuge oder Schraubenschlüssel, bevor Sie das Elektrowerkzeug einschalten.** Ein Werkzeug oder Schlüssel, der sich in einem drehenden Teil des Elektrowerkzeugs befindet, kann zu Verletzungen führen.

- **Vermeiden Sie eine abnormale Körperhaltung. Sorgen Sie für einen sicheren Stand und halten Sie jederzeit das Gleichgewicht.** Dadurch können Sie das Elektrowerkzeug in unerwarteten Situationen besser kontrollieren.
- **Tragen Sie geeignete Kleidung. Tragen Sie keine weite Kleidung oder Schmuck. Halten Sie Haare und Kleidung fern von sich bewegenden Teilen.** Lockere Kleidung, Schmuck oder lange Haare können von sich bewegenden Teilen erfasst werden.
- **Wenn Staubabsaug- und -auffangeinrichtungen montiert werden können, sind diese anzuschließen und richtig zu verwenden.** Die Verwendung einer Staubabsaugung kann Gefährdungen durch Staub verringern.
- **Wiegen Sie sich nicht in falscher Sicherheit und setzen Sie sich nicht über die Sicherheitsregeln für Elektrowerkzeuge hinweg, auch wenn Sie nach vielfachem Gebrauch mit dem Elektrowerkzeug vertraut sind.** Achtloses Handeln kann binnen Sekundenbruchteilen zu schweren Verletzungen führen.
- **Pflegen Sie Elektrowerkzeuge und Einsatzwerkzeug mit Sorgfalt. Kontrollieren Sie, ob bewegliche Teile einwandfrei funktionieren und nicht klemmen, ob Teile gebrochen oder so beschädigt sind, dass die Funktion des Elektrowerkzeugs beeinträchtigt ist. Lassen Sie beschädigte Teile vor dem Einsatz des Elektrowerkzeuges reparieren.** Viele Unfälle haben ihre Ursache in schlecht gewarteten Elektrowerkzeugen.
- **Halten Sie Schneidwerkzeuge scharf und sauber.** Sorgfältig gepflegte Schneidwerkzeuge mit scharfen Schneidkanten verklemmen sich weniger und sind leichter zu führen.
- **Verwenden Sie Elektrowerkzeug, Einsatzwerkzeug, Einsatzwerkzeuge usw. entsprechend diesen Anweisungen. Berücksichtigen Sie dabei die Arbeitsbedingungen und die auszuführende Tätigkeit.** Der Gebrauch von Elektrowerkzeugen für andere als die vorgesehenen Anwendungen kann zu gefährlichen Situationen führen.
- **Halten Sie Griffe und Griffflächen trocken, sauber und frei von Öl und Fett.** Rutschige Griffe und Griffflächen erlauben keine sichere Bedienung und Kontrolle des Elektrowerkzeugs in unvorhergesehenen Situationen.



Allgemeine Sicherheitshinweise für Elektrowerkzeuge – Verwendung und Behandlung des Elektrowerkzeugs

- **Überlasten Sie das Elektrowerkzeug nicht. Verwenden Sie für Ihre Arbeit das dafür bestimmte Elektrowerkzeug.** Mit dem passenden Elektrowerkzeug arbeiten Sie besser und sicherer im angegebenen Leistungsbereich.
- **Benutzen Sie kein Elektrowerkzeug, dessen Schalter defekt ist.** Ein Elektrowerkzeug, das sich nicht mehr ein- oder ausschalten lässt, ist gefährlich und muss repariert werden.
- **Ziehen Sie den Stecker aus der Steckdose und / oder entfernen Sie einen abnehmbaren Akku, bevor Sie Geräteeinstellungen vornehmen, Einsatzwerkzeugteile wechseln oder das Elektrowerkzeug weglegen.** Diese Vorsichtsmaßnahme verhindert den unbeabsichtigten Start des Elektrowerkzeugs.
- **Bewahren Sie unbenutzte Elektrowerkzeuge außerhalb der Reichweite von Kindern auf. Lassen Sie keine Personen das Elektrowerkzeug benutzen, die mit diesem nicht vertraut sind oder diese Anweisungen nicht gelesen haben.** Elektrowerkzeuge sind gefährlich, wenn sie von unerfahrenen Personen benutzt werden.



Allgemeine Sicherheitshinweise für Elektrowerkzeuge – Service

- **Lassen Sie Ihr Elektrowerkzeug nur von qualifiziertem Fachpersonal und nur mit Original-Ersatzteilen reparieren.** Damit wird sichergestellt, dass die Sicherheit des Elektrowerkzeugs erhalten bleibt.



Sicherheitshinweise für Hobel

- **Warten Sie den Stillstand der Messerwelle ab, bevor Sie das Elektrowerkzeug ablegen.** Eine freiliegende rotierende Messerwelle kann sich mit der Oberfläche verhaken und zum Verlust der Kontrolle sowie zu schweren Verletzungen führen.
- **Halten Sie das Elektrowerkzeug an den isolierten Griffflächen, da die Messerwelle die eigene Anschlussleitung treffen kann.** Der Kontakt mit einer spannungsführenden Leitung kann auch metallene Geräteteile unter Spannung setzen und zu einem elektrischen Schlag führen.
- **Befestigen und sichern Sie das Werkstück mittels Zwingen oder auf andere Art und Weise an einer stabilen Unterlage.** Wenn Sie das Werkstück nur mit der Hand oder gegen Ihren Körper halten, bleibt es labil, was zum Verlust der Kontrolle führen kann.

- **Führen Sie das Elektrowerkzeug nur eingeschaltet an das Werkstück.** Es besteht sonst die Gefahr eines Rückschlages.
- **Benutzen Sie das Elektrowerkzeug nicht für das Bearbeiten von Metall.** Hobelmesser oder Messerwelle könnten dadurch beschädigt werden.
- **Halten Sie das Elektrowerkzeug beim Arbeiten fest mit beiden Händen und sorgen Sie für einen sicheren Stand.** Das Elektrowerkzeug wird mit zwei Händen sicherer geführt.
- **Nutzen Sie das Elektrowerkzeug niemals, wenn Sie Schäden an Netzstecker oder Netzkabel feststellen.** Ein defektes Netzkabel muss durch den Hersteller, den Kundenservice oder einen Elektrofachbetrieb ausgetauscht werden. Defekte Netzkabel stellen eine ernsthafte Gefahr für die Gesundheit dar!
- **Halten Sie die Hände von der Messerwelle fern. Greifen Sie nicht zwischen Elektrowerkzeug und Werkstück. Stützen Sie Ihre Hände nicht in der Nähe des Elektrowerkzeugs ab.** Bei Kontakt mit dem Hobelmesser besteht Verletzungsgefahr.
- **Behandeln Sie die zu bearbeitende Fläche nicht mit lösungsmittelhaltigen Flüssigkeiten.** Durch die Erwärmung der Werkstoffe beim Schaben können giftige Dämpfe entstehen.
- **Verwenden Sie geeignete Suchgeräte, um verborgene Versorgungsleitungen aufzuspüren, oder ziehen Sie die örtlichen Versorgungsgesellschaften hinzu.** Kontakt mit Elektroleitungen kann zu Feuer und elektrischem Schlag führen. Beschädigung einer Gasleitung kann zur Explosion führen. Eindringen in eine Wasserleitung verursacht Sachbeschädigung oder kann einen elektrischen Schlag verursachen.
- **Verwenden Sie ausschließlich scharfe Hobelmesser.**

Bestimmungsgemäße Verwendung

Verwenden Sie das Gerät PPLS 10-750 / PPLS 10-800 ausschließlich für:

- das Hobeln von Holzwerkstoffen bei fester Auflage, wie z. B. Balken und Bretter,
- zum Anfasen von Kanten von Holzwerkstoffen bei fester Auflage,
- zum Falzen von Holzwerkstoffen bei fester Auflage

unter Einhaltung der technischen Daten.

Wir empfehlen, das Elektrowerkzeug mit Original-Zubehör von Trotec zu verwenden.

Vorhersehbare Fehlanwendung

Das Gerät ist nicht für das Hobeln von Metall geeignet.

Das Gerät ist nicht zum Bearbeiten von feuchten Hölzern bestimmt.

Eine andere Verwendung als die im Kapitel Bestimmungsgemäße Verwendung beschriebene gilt als vernünftigerweise vorhersehbare Fehlanwendung.

Personalqualifikation

Personen, die dieses Gerät verwenden, müssen:

- die Betriebsanleitung, insbesondere das Kapitel Sicherheit, gelesen und verstanden haben.

Persönliche Schutzausrüstung



Tragen Sie Gehörschutz.

Die Einwirkung von Lärm kann Hörverlust bewirken.



Tragen Sie eine Schutzbrille.

Sie schützen dadurch Ihre Augen vor absplitternden, herunterfallenden und herumfliegenden Abbruchteilen, die Verletzungen verursachen können.



Tragen Sie eine Schutzmaske.

Sie schützen sich so vor dem Einatmen von gesundheitsschädlichen Stäuben, die beim Bearbeiten von Werkstücken entstehen können.



Tragen Sie Schutzhandschuhe.

Sie schützen dadurch Ihre Hände vor Verbrennungen, Quetschungen und Hautabschürfungen.



Tragen Sie enganliegende Schutzkleidung.

Sie schützen sich dadurch vor der Gefahr, dass Kleidung durch rotierende Teile eingezogen wird.

Restgefahren



Warnung vor elektrischer Spannung



















Elektrischer Schlag durch unzureichende Isolierung. Kontrollieren Sie das Gerät vor jedem Gebrauch auf Beschädigungen und ordnungsgemäße Funktion. Wenn Sie Beschädigungen feststellen, setzen Sie das Gerät nicht mehr ein.

Verwenden Sie das Gerät nicht, wenn das Gerät oder Ihre Hände feucht oder nass sind!



Warnung vor elektrischer Spannung

Arbeiten an elektrischen Bauteilen dürfen nur von einem autorisierten Fachbetrieb durchgeführt werden!

-  **Warnung vor elektrischer Spannung**
Entfernen Sie vor allen Arbeiten am Gerät den Netzstecker aus der Netzsteckdose!
Berühren Sie den Netzstecker nicht mit feuchten oder nassen Händen.
Ziehen Sie das Netzkabel aus der Netzsteckdose, indem Sie es am Netzstecker anfassen.
-  **Warnung vor elektrischer Spannung**
Vergewissern Sie sich, dass Sie nicht auf Stromleitungen stoßen.
Es besteht die Gefahr eines elektrischen Schlages bei unsachgemäßer Handhabung des Gerätes!
-  **Warnung vor elektrischer Spannung**
Es besteht Kurzschlussgefahr durch in das Gehäuse eindringende Flüssigkeiten!
Tauchen Sie das Gerät und das Zubehör nicht unter Wasser. Achten Sie darauf, dass kein Wasser oder andere Flüssigkeiten in das Gehäuse gelangen.
-  **Warnung vor explosionsgefährlichen Stoffen**
Feiner Staub, der beim Hobeln entsteht, ist leicht entzündlich. Es besteht Brand- und Explosionsgefahr!
Benutzen Sie einen Staub- bzw. Spansack oder eine Staubabsaugung zum Auffangen der entstehenden Stäube.
-  **Warnung vor heißer Oberfläche**
Die Messerwelle kann nach der Verwendung noch heiß sein. Es besteht Verbrennungsgefahr beim Berühren der Messerwelle.
Berühren Sie die Messerwelle nicht mit bloßen Händen!
Tragen Sie Schutzhandschuhe!
-  **Warnung vor Handverletzungen**
Im Bereich der Messerwelle und der Hobelsohle besteht die Gefahr von Quetschungen bei unvorsichtiger Handhabung.
Tragen Sie Schutzhandschuhe!
-  **Warnung vor Handverletzungen**
Stecken Sie keine Gliedmaßen oder Gegenstände in den Spanauswurf. Es besteht die Gefahr von Quetschungen bei unvorsichtiger Handhabung.
Tragen Sie Schutzhandschuhe!
-  **Warnung vor spitzem Gegenstand**
Hobelmesser haben scharfe Schneidkanten. Es besteht die Gefahr von Schnittverletzungen bei unvorsichtiger Handhabung.
Tragen Sie Schutzhandschuhe!
-  **Warnung**
Giftige Stäube!
  Die durch die Bearbeitung entstehenden schädlichen / giftigen Stäube stellen eine Gesundheitsgefährdung für die Bedienperson oder in der Nähe befindliche Personen dar.
Tragen Sie Schutzbrille und Staubmaske!
-  **Warnung**
Bearbeiten Sie kein asbesthaltiges Material.
Asbest gilt als krebserregend.
-  **Warnung**
Gefahr von Verletzungen, die durch umherfliegende Teile verursacht werden.
Benutzen Sie einen Staub- bzw. Spansack oder eine Staubabsaugung.
-  **Warnung**
Von diesem Gerät können Gefahren ausgehen, wenn es von nicht eingewiesenen Personen unsachgemäß oder nicht bestimmungsgemäß eingesetzt wird! Beachten Sie die Personalqualifikationen!
-  **Warnung**
Das Gerät ist kein Spielzeug und gehört nicht in Kinderhände.
-  **Warnung**
Erstickungsgefahr!
Lassen Sie das Verpackungsmaterial nicht achtlos liegen. Es könnte für Kinder zu einem gefährlichen Spielzeug werden.
-  **Vorsicht**
Schwingungsemissionen können Gesundheitsschäden verursachen, falls das Gerät über einen längeren Zeitraum verwendet oder nicht ordnungsgemäß geführt und gewartet wird.
-  **Vorsicht**
Halten Sie ausreichend Abstand zu Wärmequellen.
- Hinweis**
Wenn Sie das Gerät unsachgemäß lagern oder transportieren, kann das Gerät beschädigt werden. Beachten Sie die Informationen zum Transport und zur Lagerung des Gerätes.

Verhalten im Notfall / Not-Halt-Funktion

Not-Halt:

Durch Ziehen des Netzsteckers aus der Netzsteckdose wird die Funktion des Gerätes umgehend gestoppt. Um das Gerät gegen versehentliches Wiederstarten zu sichern, lassen Sie den Netzstecker gezogen.

Verhalten im Notfall:

1. Schalten Sie das Gerät aus.
2. Trennen Sie im Notfall das Gerät von der Netzeinspeisung: Ziehen Sie das Anschlusskabel aus der Netzsteckdose, indem Sie es am Netzstecker anfassen.
3. Schließen Sie ein defektes Gerät nicht wieder an den Netzanschluss an.

Informationen über das Gerät

Gerätebeschreibung

Das Gerät PPLS 10-750 bzw. PPLS 10-800 ist ein elektrischer Hobel zum Bearbeiten von Holzoberflächen.

Das Gerät verfügt über eine Leerlaufdrehzahl von 13.000 min⁻¹ (PPLS 10-750) bzw. eine Leerlaufdrehzahl von 17.000 min⁻¹ (PPLS 10-800).

Die Spantiefe lässt sich am Drehknopf bis 3 Millimeter (PPLS 10-750) bzw. bis 2,5 mm (PPLS 10-800) einstellen.

Der automatisch ausklappende Parkschuh verhindert eine Beschädigung des Werkstücks oder des Hobelmessers beim Ablegen des Gerätes.

Die 3 V-Nuten eignen sich zum Abschrägen von Kanten.

Der Spanauswurf ist wahlweise links oder rechts möglich.

Das Gerät verfügt über eine Einschaltsperrleiste, um ungewolltes Einschalten des Gerätes zu verhindern.

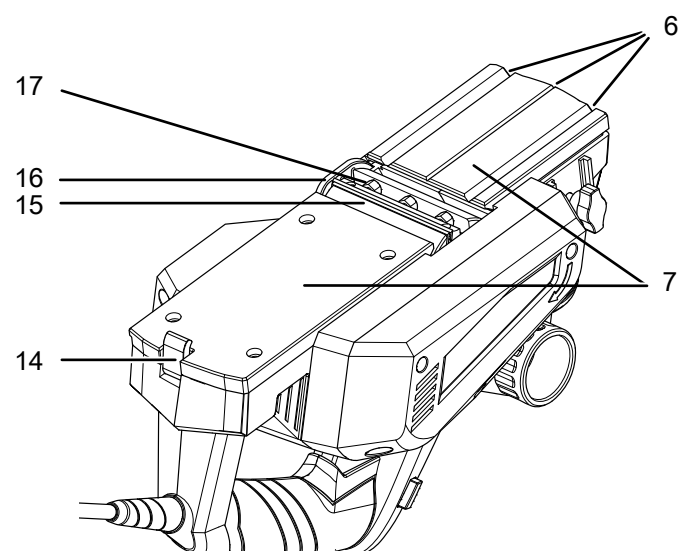
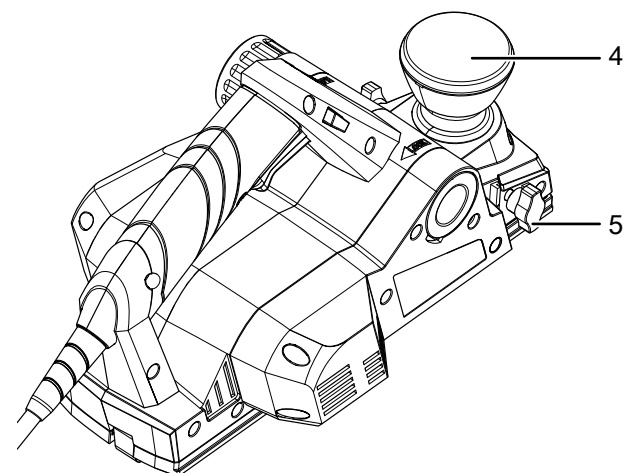
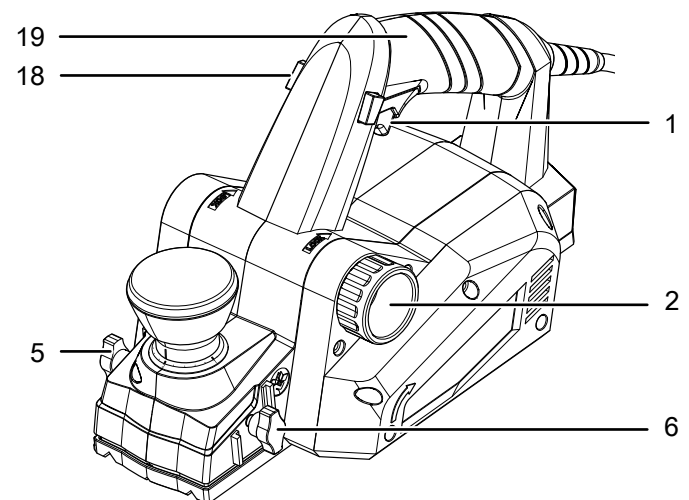


Info

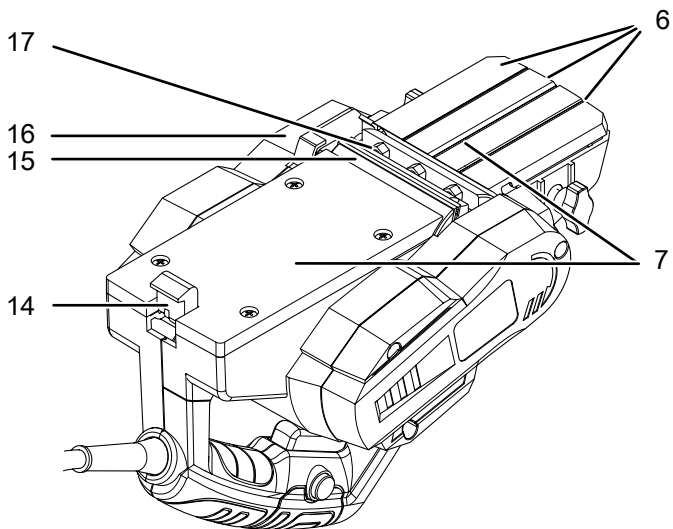
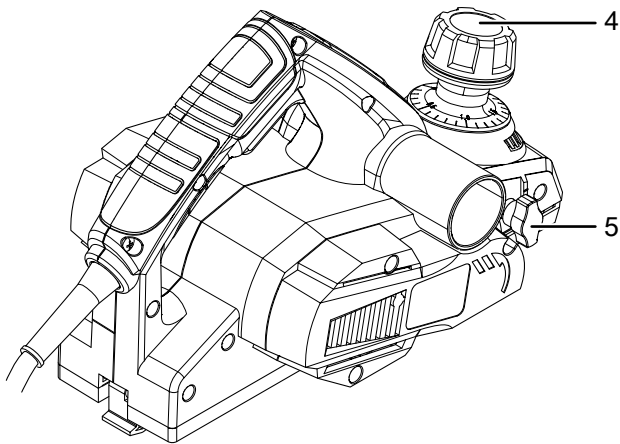
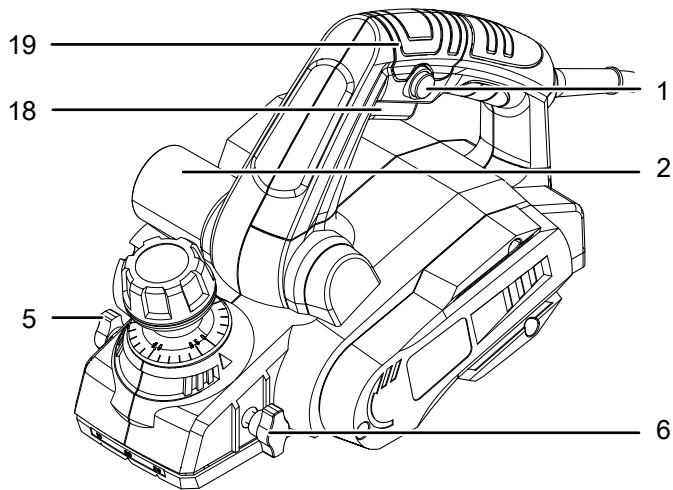
Die Abbildungen in dieser Betriebsanleitung zeigen beispielhaft das Gerät PPLS 10-750. Die dargestellten Bedienschritte und Erläuterungen gelten auch für das Gerät PPLS 10-800, falls nicht anders erwähnt.

Gerätedarstellung

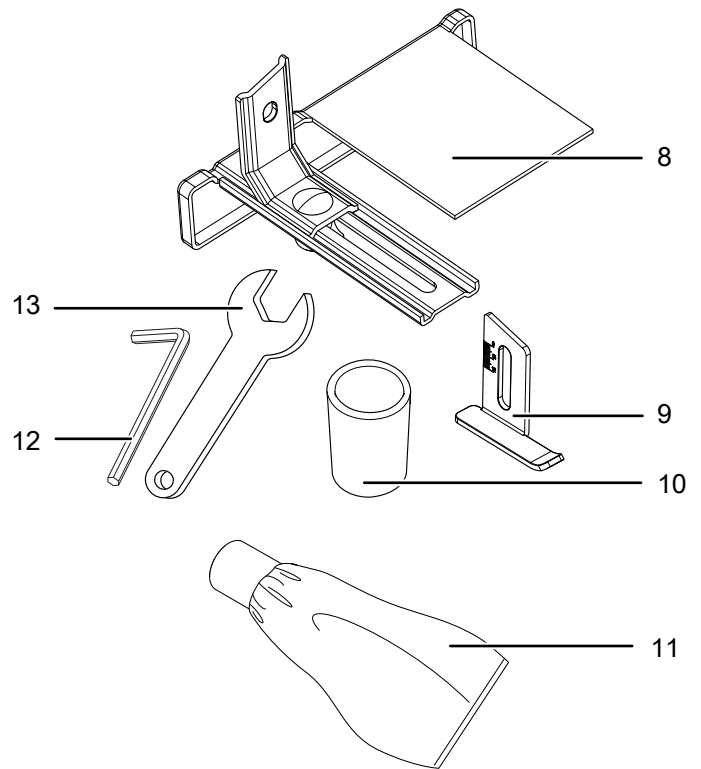
PPLS 10-750



PPLS 10-800



Zubehör




Nr.	Bezeichnung
1	Ein-/Ausschalter
2	Spanauswurf / Anschluss Staubabsaugung
3	Befestigungsschraube Parallelanschlag
4	Drehknopf zur Spantiefeneinstellung
5	Befestigungsschraube Falztiefenanschlag
6	V-Nuten
7	Hobelsohle
8	Parallelanschlag
9	Falztiefenanschlag
10	Adapter für Staubabsaugung (PPLS 10-750)
11	Staubsack (PPLS 10-800)
12	Innensechskantschlüssel
13	Maulschlüssel
14	Parkschuh
15	Messerwelle
16	Schutzabdeckung
17	Spannelement mit Hobelmesser
18	Einschaltsperr
19	Gerätegriff

Lieferumfang

- 1 x Gerät PPLS 10-750 / PPLS 10-800
- 1 x Adapter für Staubabsaugung (nur PPLS 10-750)
- 1 x Staubsack (nur PPLS 10-800)
- 1 x Parallelanschlag
- 1 x Falztiefenschlag
- 1 x Innensechskantschlüssel
- 1 x Maulschlüssel
- 1 x Anleitung

Technische Daten

Parameter	Wert	Wert
Modell	PPLS 10-750	PPLS 10-800
Netzanschluss	230 V / 50 Hz	220-240 V / 50 Hz
Leistungsaufnahme	750 W	800 W
Leerlaufdrehzahl	13.000 min ⁻¹	17.000 min ⁻¹
Hobelbreite	82 mm	82 mm
Spantiefe	0 bis 3,0 mm	0 bis 2,5 mm
Falztiefe	max. 15 mm	max. 11 mm
Kabellänge	3 m	2 m
Schutzklasse	II (Doppelisolierung) / 	
Gewicht	3,5 kg	
Vibrationsinformation nach EN 62841		
Schwingungsemissionswert a _h	5,6 m/s ²	6.47 m/s ²
Unsicherheit K	1,5 m/s ²	1,5 m/s ²
Schallwerte nach EN 62841		
Schalldruckpegel L _{pA}	89 dB(A)	85 dB(A)
Schallleistung L _{WA}	100 dB(A)	96 dB(A)
Unsicherheit K	3 dB	3 dB



Tragen Sie Gehörschutz.

Die Einwirkung von Lärm kann Hörverlust bewirken.

Hinweise zu den Geräusch- und Vibrationsinformationen:

- Die angegebenen Schwingungsgesamtwerte **und die angegebenen Geräuschemissionswerte** sind entsprechend einem in EN 62841 genormten Prüfverfahren gemessen worden und können zum Vergleich eines Elektrowerkzeugs mit einem anderen verwendet werden.
- Die angegebenen Schwingungsgesamtwerte **und die angegebenen Geräuschemissionswerte** können auch zu einer vorläufigen Einschätzung der Belastung verwendet werden.



Vorsicht

Schwingungsemissionen können Gesundheitsschäden verursachen, falls das Gerät über einen längeren Zeitraum verwendet oder nicht ordnungsgemäß geführt und gewartet wird.

- Die Schwingungs- **und Geräuschemissionen** können während der tatsächlichen Benutzung des Elektrowerkzeugs von den Angabewerten abweichen, abhängig von der Art und Weise, in der das Elektrowerkzeug verwendet wird, insbesondere, welche Art von Werkstück bearbeitet wird. Versuchen Sie, die Belastung durch Vibrationen so gering wie möglich zu halten. Beispielhafte Maßnahmen zur Verringerung der Vibrationsbelastung sind das Tragen von Handschuhen beim Gebrauch des Werkzeugs und die Begrenzung der Arbeitszeit. Dabei sind alle Anteile des Betriebszyklus sind zu berücksichtigen (beispielsweise Zeiten, in denen das Elektrowerkzeug abgeschaltet ist, und solche, in denen es zwar eingeschaltet ist, aber ohne Belastung läuft).

Transport und Lagerung

Hinweis

Wenn Sie das Gerät unsachgemäß lagern oder transportieren, kann das Gerät beschädigt werden. Beachten Sie die Informationen zum Transport und zur Lagerung des Gerätes.

Transport

Beachten Sie folgende Hinweise **vor** jedem Transport:

- Schalten Sie das Gerät aus.
- Ziehen Sie das Netzkabel aus der Netzsteckdose, indem Sie es am Netzstecker anfassen.
- Lassen Sie das Gerät abkühlen.
- Entfernen Sie ggf. die Staubabsaugung vom Gerät.
- Entfernen Sie ggf. den Staubsack vom Gerät.

Lagerung

Beachten Sie folgende Hinweise **vor** jeder Lagerung:

- Schalten Sie das Gerät aus.
- Ziehen Sie das Netzkabel aus der Netzsteckdose, indem Sie es am Netzstecker anfassen.
- Lassen Sie das Gerät abkühlen.
- Entfernen Sie ggf. die Staubabsaugung vom Gerät.
- Reinigen Sie das Gerät wie im Kapitel Wartung beschrieben.

Halten Sie bei Nichtbenutzung des Gerätes die folgenden Lagerbedingungen ein:

- trocken und vor Frost und Hitze geschützt
- Umgebungstemperatur unter 45 °C
- an einem vor Staub und direkter Sonneneinstrahlung geschützten Platz

Inbetriebnahme

Gerät auspacken

- Entnehmen Sie das Gerät und das Zubehör aus der Verpackung.



Warnung vor elektrischer Spannung

Elektrischer Schlag durch unzureichende Isolierung. Kontrollieren Sie das Gerät vor jedem Gebrauch auf Beschädigungen und ordnungsgemäße Funktion. Wenn Sie Beschädigungen feststellen, setzen Sie das Gerät nicht mehr ein.

Verwenden Sie das Gerät nicht, wenn das Gerät oder Ihre Hände feucht oder nass sind!

- Kontrollieren Sie den Lieferumfang auf Vollständigkeit und achten Sie auf Beschädigungen.



Warnung

Erstickungsgefahr! Lassen Sie das Verpackungsmaterial nicht achtlos liegen. Es könnte für Kinder zu einem gefährlichen Spielzeug werden.

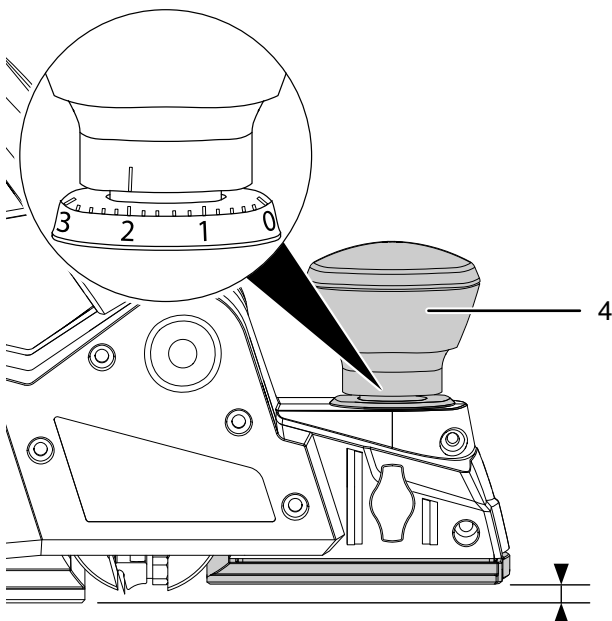
- Entsorgen Sie das Verpackungsmaterial entsprechend der nationalen Gesetzgebung.

Spantiefe einstellen

Beim PPLS 10-750 können Sie die Spantiefe von 0 mm bis 3 mm in 0,2 mm-Schritten einstellen.

Beim PPLS 10-800 können Sie die Spantiefe von 0 mm bis 2,5 mm in 0,1 mm-Schritten einstellen.

1. Stellen Sie am Drehknopf zur Spantiefeneinstellung (4) die gewünschte Spantiefe ein.

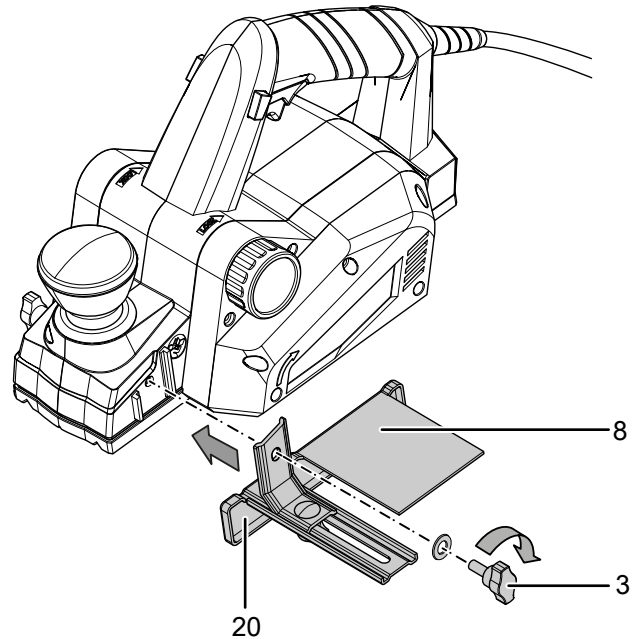


Parallelanschlag montieren

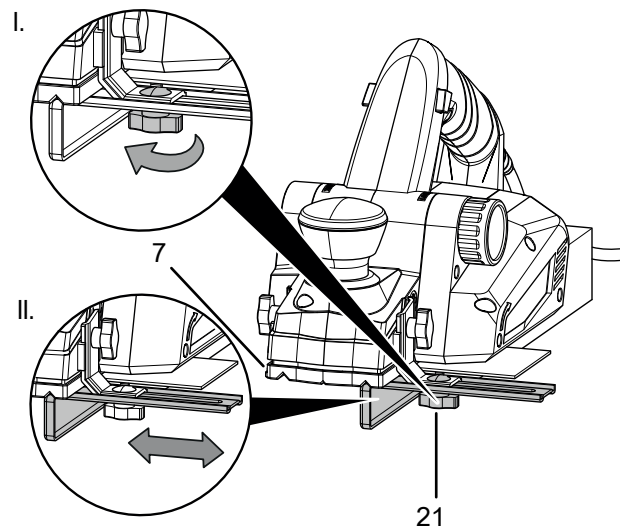
Der Parallelanschlag dient als Führungshilfe für genaues Arbeiten an der Kante eines Werkstücks. Außerdem können Sie mithilfe des Parallelanschlages die Breite der Hobelbahn bzw. der auf dem Werkstück aufliegenden Hobelsohle verringern.

Gehen Sie wie folgt vor, um den Parallelanschlag zu montieren:

1. Schrauben Sie den Parallelanschlag (8) mithilfe der Befestigungsschraube (3) an der linken Seite des Gerätes fest. Beachten Sie, dass die Führungsleiste (20) immer nach unten zeigen muss.



2. Lösen Sie die Stellschraube (21), um die Breite der Hobelsohle (7) bzw. die Position als Führungshilfe einzustellen.



3. Ziehen Sie die Stellschraube (21) fest, wenn die gewünschte Position eingestellt ist.



Info

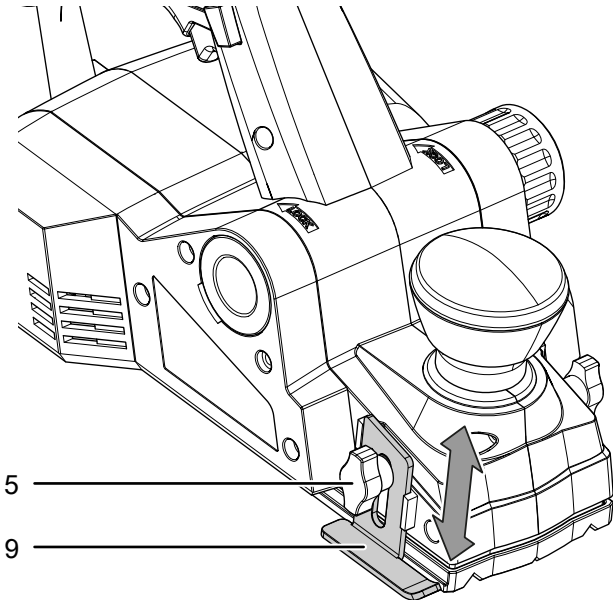
Wenn Sie das Gerät mit Parallelanschlag nutzen, üben Sie seitlich einen leichten Druck auf das Gerät aus, während Sie es über das Werkstück führen.

Falztiefenanschlag einstellen

Der Falztiefenanschlag dient zur Einstellung der Falztiefe der Hobelbahn an Ihrem Werkstück.

Gehen Sie wie folgt vor, um den Falztiefenanschlag einzustellen:

1. Stellen Sie die gewünschte Tiefe mithilfe der Befestigungsschraube (5) am Falztiefenanschlag (9) ein.



Info

Wenn Sie den Falztiefenanschlag und den Parallelanschlag gleichzeitig nutzen, können Sie Stufen mit gewünschter Tiefe (Falztiefenanschlag) und Breite (Parallelanschlag) erstellen.

Spanauswurf einstellen



Info

Die nachfolgend beschriebene Funktion gilt ausschließlich für das Gerät PPLS 10-750.

Sie können den Spanauswurf je nach Bedarf an der linken oder rechten Seite des Gerätes anbringen.

Der Spanauswurf ist bereits vormontiert.



Warnung vor Handverletzungen

Stecken Sie keine Gliedmaßen oder Gegenstände in den Spanauswurf. Es besteht die Gefahr von Quetschungen bei unvorsichtiger Handhabung. Tragen Sie Schutzhandschuhe!



Warnung

Giftige Stäube!



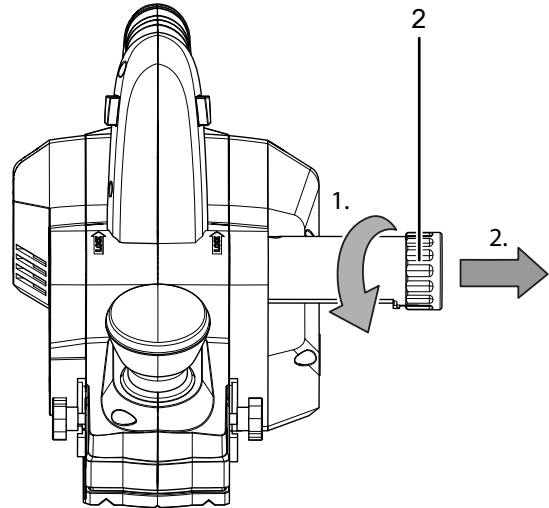
Die durch die Bearbeitung entstehenden schädlichen / giftigen Stäube stellen eine Gesundheitsgefährdung für die Bedienerperson oder in der Nähe befindliche Personen dar.



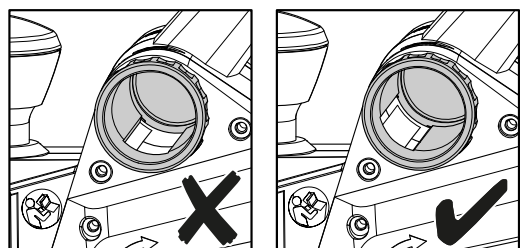
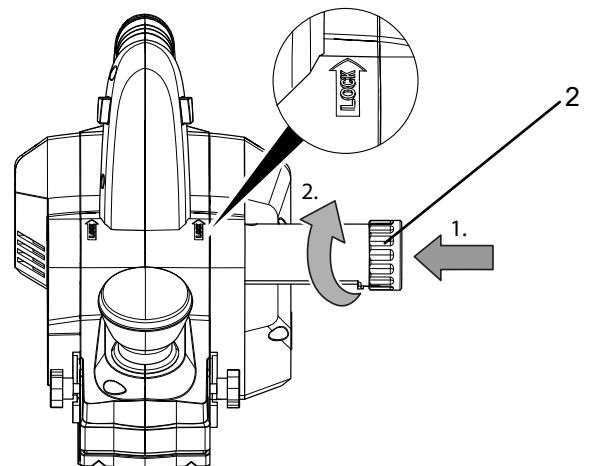
Tragen Sie Schutzbrille und Staubmaske!

Gehen Sie wie folgt vor, um den Spanauswurf auf der anderen Geräteseite anzubringen:

1. Lösen Sie den Spanauswurf (2), indem Sie ihn gegen die Pfeilrichtung (LOCK) drehen.
2. Ziehen Sie den Spanauswurf (2) aus dem Gerät heraus.



3. Reinigen Sie den Spanauswurf ggf.
4. Schieben Sie den Spanauswurf auf der anderen Seite wieder in das Gerät hinein. Beachten Sie hierbei die Position der Öffnung am Gerät und der Einkerbung am Spanauswurf.
5. Arretieren Sie den Spanauswurf (2), indem Sie ihn vollständig in Pfeilrichtung (LOCK) drehen. Die Öffnung am Gerät und am Spanauswurf müssen passgenau übereinander liegen, damit anfallende Stäube und Späne vollständig weggeführt werden können.



Netzkabel anschließen

1. Stecken Sie den Netzstecker in eine ordnungsgemäß abgesicherte Netzsteckdose.

Bedienung

Tipps und Hinweise zum Umgang mit dem Hobel

Allgemeines:

- Setzen Sie zu Beginn nur die vordere Hobelsohle des Gerätes auf das Werkstück auf.
- Führen Sie den Teil des Gerätes mit Messerwelle nur gegen das Werkstück, wenn das Gerät eingeschaltet ist.
- Führen Sie das Gerät mit gleichmäßigem Vorschub über das Werkstück. Halten Sie das Gerät mit beiden Händen fest, die eine Hand am Drehknopf (4) und die andere am Gerätegriff (19). Die vordere und hintere Hobelsohle sollten vollständig aufliegen.

Hobeln:

- Verwenden Sie ausschließlich scharfe Hobelmesser. Abgenutzte Hobelmesser können ein ungleichmäßiges Ergebnis bringen.
- Wenn Sie die volle Hobelbreite nutzen oder hartes Holz bearbeiten wollen, empfiehlt es sich, eine geringere Spantiefe zu wählen und mit langsamem Vorschub zu arbeiten.
- Für eine höhere Qualität der Oberfläche empfiehlt es sich, den Druck mittig auf das Gerät auszuüben und mit langsamem und gleichmäßigem Vorschub zu arbeiten.

Parkschuh verwenden

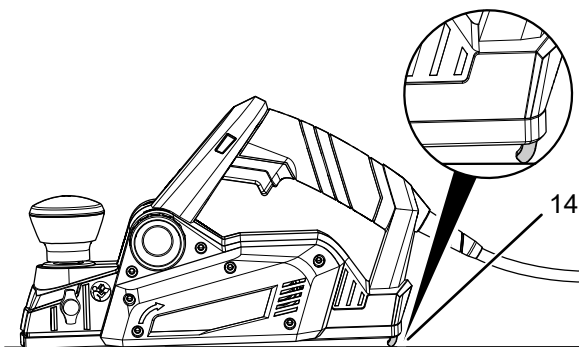
Der Parkschuh dient als Hilfe beim Abstellen des Gerätes und zum Schutz des Werkstücks.

Hinweis

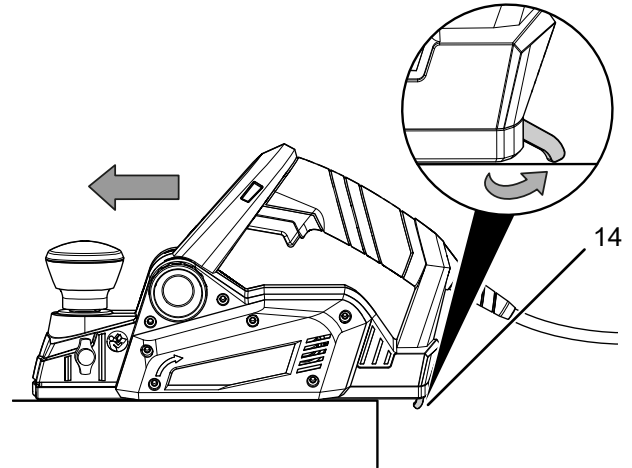
Demontieren Sie niemals den Parkschuh vom Gerät. Ein fehlender Parkschuh führt zu Instabilität des Gerätes und zur Beschädigung des Werkstücks oder des Gerätes.

Gehen Sie wie folgt vor, um den Parkschuh zu verwenden:

1. Achten Sie darauf, dass der Parkschuh (14) beim Anheben des Gerätes nach unten klappt und stellen Sie das Gerät standsicher ab.



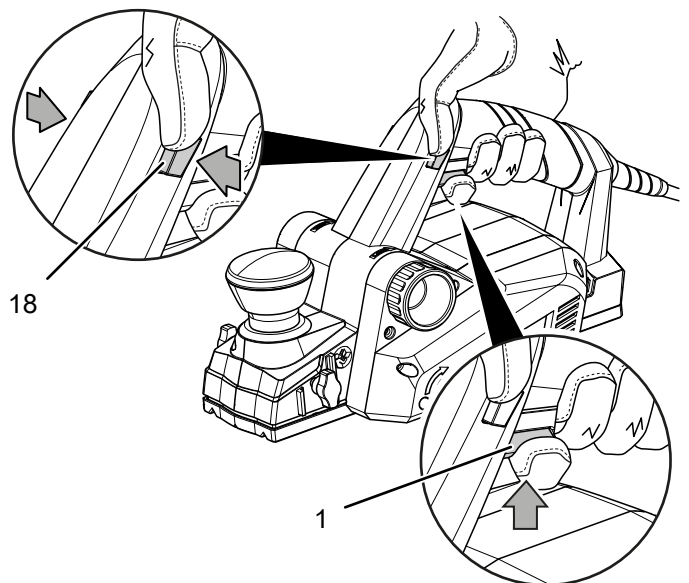
2. Wenn Sie weiterarbeiten möchten, setzen Sie das Gerät zunächst mit der vorderen Hobelsohle auf und bringen Sie während des Vorschubs die hintere Hobelsohle wieder in Kontakt mit dem Werkstück. Der Parkschuh (14) klappt dabei wieder hoch.



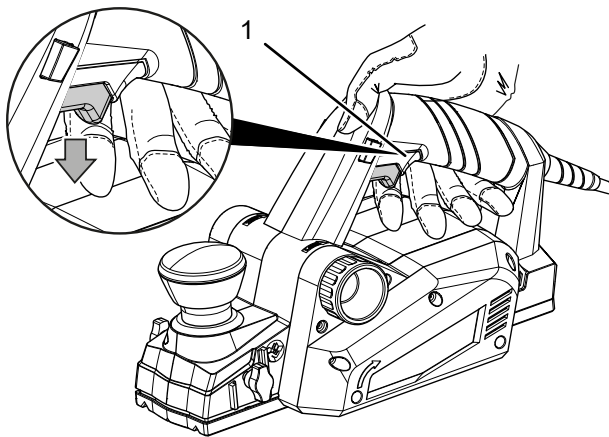
Gerät ein- und ausschalten

Tragen Sie beim Arbeiten mit dem Gerät Ihre persönliche Schutzausrüstung.

1. Prüfen Sie, ob die eingestellte Spantiefe für die geplante Tätigkeit geeignet ist.
2. Prüfen Sie, ob das Werkstück gesichert bzw. die Arbeitsfläche entsprechend vorbereitet ist.
3. Setzen Sie die vordere Hobelsohle auf das Werkstück auf.
4. Drücken Sie die Einschaltsperrleiste (18), um den Ein-/Ausschalter zu betätigen.
5. Drücken Sie den Ein-/Ausschalter (1) und halten Sie ihn während des Betriebes gedrückt.

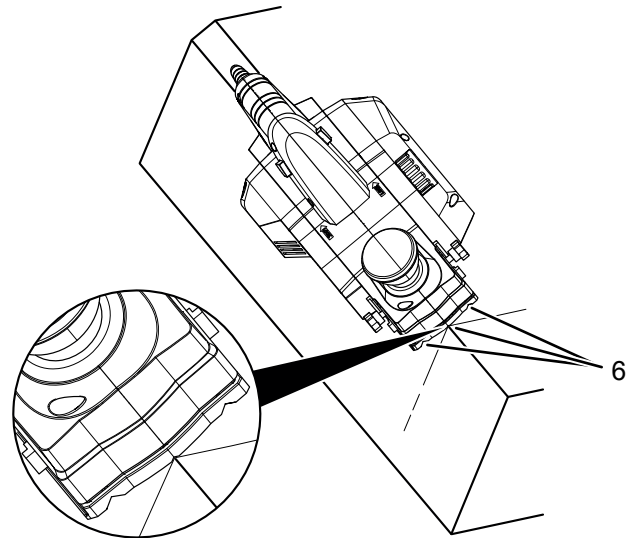


6. Führen Sie das Gerät langsam und mit leichtem, gleichmäßigem Druck am Werkstück entlang.
7. Lassen Sie den Ein-/Ausschalter (1) wieder los, um das Gerät auszuschalten. Beachten Sie, dass die Messerwelle noch einige Zeit nachdreht.



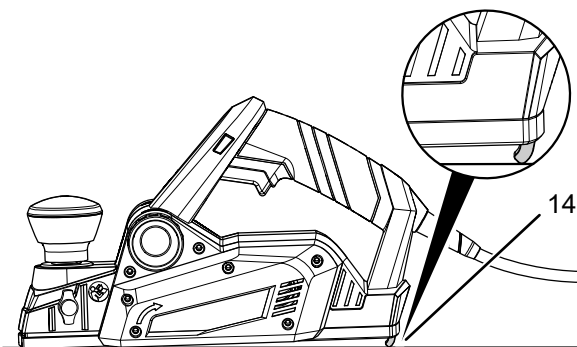
Gehen Sie wie folgt vor, um Kanten anzufasen:

1. Setzen Sie die vordere Hobelsohle mit der gewünschten V-Nut (6) auf die Kante des Werkstücks auf. Achten Sie dabei darauf, dass sich das Gerät im 45°-Winkel zum Werkstück befindet.



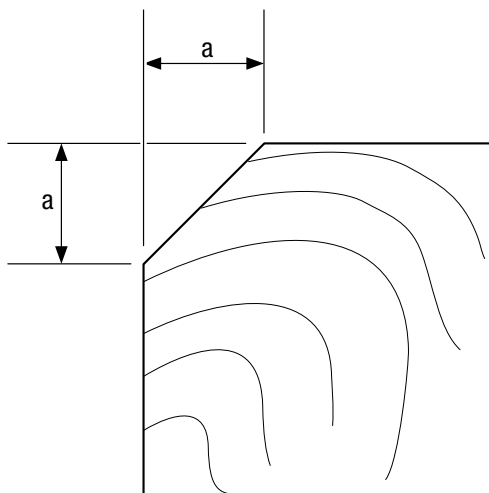
2. Führen Sie das Gerät mit gleichmäßigem Druck an der Kante entlang.

8. Achten Sie darauf, dass der Parkschuh (14) beim Anheben des Gerätes nach unten klappt und stellen Sie das Gerät standsicher ab.



Anfasen von Kanten

Zum Anfasen von Kanten lassen sich die V-Nuten an der vorderen Hobelsohle verwenden. Diese bestimmen die Breite der Fase und sind außerdem eine Führungshilfe.



	PPLS 10-750	PPLS 10-800
Verwendete Nut	Maß a (mm)	Maß a (mm)
keine	ca. 0 bis 4	ca. 0 bis 3,5
klein	ca. 2 bis 6	ca. 2 bis 5,5
mittel	ca. 4 bis 9	ca. 2,5 bis 6
groß	ca. 6 bis 10	ca. 4 bis 7,5

Staubabsaugung anschließen

Sie können einen Staubsauger an das Gerät anschließen.



Info

Der Lieferumfang für das Gerät PPLS 10-750 enthält zusätzlich einen Adapter für die Staubabsaugung (10), dieser ermöglicht den Anschluss von kleineren Rohrdurchmessern.

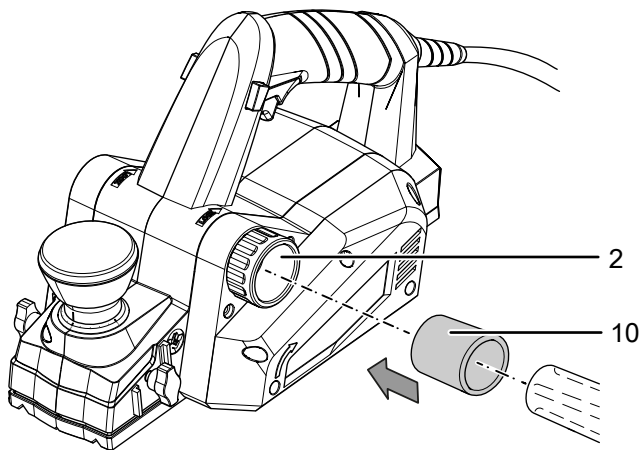


Vorsicht

Verwenden Sie beim Absaugen von gesundheitsschädlichen oder giftigen Werkstoffen immer einen Spezialstaubsauger.

Gehen Sie wie folgt vor, um die Staubabsaugung anzuschließen:

1. Tauschen Sie ggf. die Seite des Spanauswurfs wie im Kapitel "Spanauswurf einstellen" beschrieben.
2. Schließen Sie einen geeigneten Staubsauger (z. B. Industriestaubsauger) direkt an den Spanauswurf (2) an.
3. Bei Bedarf können Sie an das Gerät PPLS 10-750 zuerst den Adapter für die Staubabsaugung (10) an den Spanauswurf (2) anschließen.



Staubsack anschließen



Info

Die nachfolgend beschriebene Funktion gilt für das Gerät PPLS 10-800 in Verbindung mit dem im Lieferumfang enthaltenen Staubsack (11). Für das Gerät PPLS 10-750 ist diese Funktion bei der Verwendung eines geeigneten Staubsacks optional.

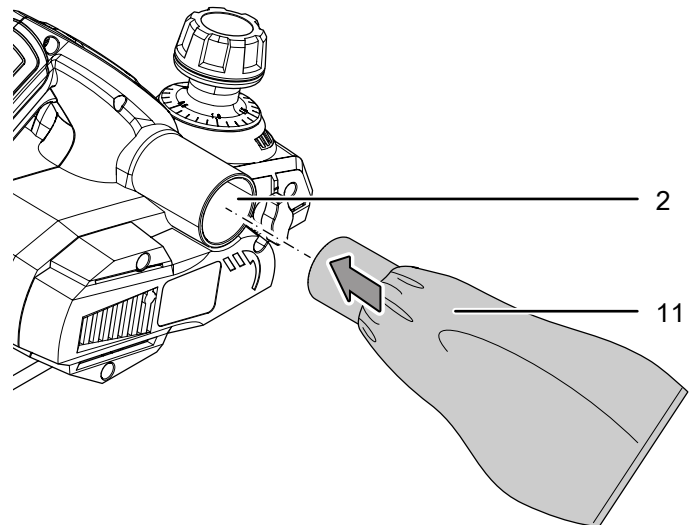


Info

Wenn Sie für kleinere Arbeiten einen Staubsack verwenden möchten, achten Sie darauf, dass Sie diesen in regelmäßigen Abständen entleeren, damit immer eine ausreichende Menge Staub bzw. Späne aufgenommen werden kann.

Verwenden Sie den Staubsack (11) für das Gerät PPLS 10-800 bzw. einen geeigneten Staubsack für das Gerät PPLS 10-750 wie folgt:

1. Stecken Sie den Staubsack (11) fest in den Spanauswurf (2).
2. Entleeren Sie den Staubsack (11) rechtzeitig, damit die Staubaufnahme optimal erhalten bleibt und eine ausreichende Menge an Staub und Spänen aufgenommen werden kann.



Außerbetriebnahme



Warnung vor elektrischer Spannung

Berühren Sie den Netzstecker nicht mit feuchten oder nassen Händen.

- Schalten Sie das Gerät aus.
- Ziehen Sie das Netzkabel aus der Netzsteckdose, indem Sie es am Netzstecker anfassen.
- Lassen Sie das Gerät ggf. abkühlen.
- Entfernen Sie ggf. die Staubabsaugung vom Gerät.
- Reinigen Sie das Gerät gemäß dem Kapitel Wartung.
- Lagern Sie das Gerät gemäß dem Kapitel Transport und Lagerung.

Fehler und Störungen

Das Gerät wurde während der Produktion mehrfach auf einwandfreie Funktion geprüft. Sollten dennoch Funktionsstörungen auftreten, so überprüfen Sie das Gerät nach folgender Auflistung.

Tätigkeiten zur Fehler- und Störungsbehebung, die das Öffnen des Gehäuses erfordern, dürfen nur von einem autorisierten Elektrofachbetrieb oder von Trotec durchgeführt werden.

Beim ersten Gebrauch tritt leichter Rauch oder Geruch auf:

- Hierbei handelt es sich nicht um einen Fehler oder eine Störung. Nach kurzer Laufzeit verschwinden die Merkmale.

Das Gerät läuft nicht an:

- Überprüfen Sie den Netzanschluss.
- Überprüfen Sie Netzkabel und Netzstecker auf Beschädigungen. Wenn Sie Beschädigungen feststellen, versuchen Sie nicht, das Gerät wieder in Betrieb zu nehmen.
Wenn die Netzanschlussleitung dieses Gerätes beschädigt wird, muss sie durch den Hersteller oder seinen Kundendienst oder eine ähnlich qualifizierte Person ersetzt werden, um Gefährdungen zu vermeiden.
- Überprüfen Sie die bauseitige Netzabsicherung.



Info

Warten Sie mindestens 10 Minuten, bevor Sie das Gerät wieder einschalten.

Die Leistung des Gerätes lässt nach:

- Überprüfen Sie, ob ein Schlupf zwischen Messerwelle und Motor besteht. Dies deutet auf eine Alterung des Antriebsriemens hin. Dieser muss ausgewechselt werden. Kontaktieren Sie den Trotec-Kundenservice.
- Überprüfen Sie, ob die Hobelmesser richtig eingesetzt sind. Setzen Sie diese ggf. richtig ein, siehe Kapitel Werkzeug wechseln.
- Überprüfen Sie, ob die Hobelmesser stumpf sind und ggf. ersetzt werden müssen, siehe Kapitel Werkzeug wechseln.
- Überprüfen Sie, ob der Spanauswurf ggf. verstopft ist. Reinigen Sie diesen ggf., siehe Kapitel Reinigung.

Das Hobelergebnis ist nicht wie gewünscht:

- Überprüfen Sie die Spantiefe und justieren Sie diese ggf.
- Überprüfen Sie, ob der Spanauswurf ggf. verstopft ist. Reinigen Sie diesen ggf.

Das Gerät wird heiß:

- Achten Sie beim Arbeiten darauf, nicht zu viel Druck auf das Gerät auszuüben.
- Halten Sie die Lüftungsschlitze frei, um ein Überhitzen des Motors zu vermeiden.
- Warten Sie mindestens 10 Minuten, bevor Sie das Gerät wieder einschalten.

Hinweis

Warten Sie mindestens 3 Minuten nach allen Wartungs- und Reparaturarbeiten. Schalten Sie erst dann das Gerät wieder ein.

Das Gerät funktioniert nach den Überprüfungen nicht einwandfrei:

Kontaktieren Sie den Kundendienst. Bringen Sie das Gerät ggf. zur Reparatur zu einem autorisierten Elektrofachbetrieb oder zu Trotec.

Wartung

Tätigkeiten vor Wartungsbeginn



Warnung vor elektrischer Spannung

Berühren Sie den Netzstecker nicht mit feuchten oder nassen Händen.

- Schalten Sie das Gerät aus.
- Ziehen Sie das Netzkabel aus der Netzsteckdose, indem Sie es am Netzstecker anfassen.
- Lassen Sie das Gerät vollständig abkühlen.



Warnung vor elektrischer Spannung

Wartungstätigkeiten, die das Öffnen des Gehäuses erfordern, dürfen nur von autorisierten Fachbetrieben oder von Trotec durchgeführt werden.

Hinweise zur Wartung

Im Maschineninneren befinden sich keine vom Benutzer zu wartenden oder zu schmierenden Teile.

Reinigung

Das Gerät sollte vor und nach jedem Gebrauch gereinigt werden.

Hinweis

Das Gerät muss nach der Reinigung nicht geschmiert werden.



Warnung vor elektrischer Spannung

Es besteht Kurzschlussgefahr durch in das Gehäuse eindringende Flüssigkeiten!

Tauchen Sie das Gerät und das Zubehör nicht unter Wasser. Achten Sie darauf, dass kein Wasser oder andere Flüssigkeiten in das Gehäuse gelangen.

- Reinigen Sie das Gerät mit einem angefeuchteten, weichen, fusselfreien Tuch. Achten Sie darauf, dass keine Feuchtigkeit in das Gehäuse eindringt. Achten Sie darauf, dass keine Feuchtigkeit mit elektrischen Bauteilen in Kontakt kommen kann. Verwenden Sie keine aggressiven Reinigungsmittel, wie z. B. Reinigungssprays, Lösungsmittel, alkoholhaltige Reiniger oder Scheuermittel zum Befeuchten des Tuches.

- Trocknen Sie das Gerät mit einem weichen, fusselfreien Tuch.
- Halten Sie die Belüftungsöffnungen frei von Staubablagerungen, um ein Überhitzen des Motors zu vermeiden.
- Entfernen Sie Staub und Späne aus dem Spanauswurf. Ist der Spanauswurf blockiert, säubern Sie diesen mit geeigneten Hilfsmitteln (z. B. Druckluft).
- Entfernen Sie Staub und Späne aus dem Staubsack.
- Reinigen Sie den Parkschuh regelmäßig, damit dieser freigängig bleibt.

Werkzeug wechseln



Warnung vor elektrischer Spannung

Entfernen Sie vor allen Arbeiten am Gerät den Netzstecker aus der Netzsteckdose!
Berühren Sie den Netzstecker nicht mit feuchten oder nassen Händen.
Ziehen Sie das Netzkabel aus der Netzsteckdose, indem Sie es am Netzstecker anfassen.



Warnung vor Handverletzungen

Im Bereich der Messerwelle und der Hobelsohle besteht die Gefahr von Quetschungen bei unvorsichtiger Handhabung.
Tragen Sie Schutzhandschuhe!



Warnung vor spitzem Gegenstand

Hobelmesser haben scharfe Schneidkanten. Es besteht die Gefahr von Schnittverletzungen bei unvorsichtiger Handhabung.
Tragen Sie Schutzhandschuhe!



Info

Wechseln Sie die Hobelmesser stets paarweise aus.

Die Hobelmesser verfügen über jeweils 2 Schneidkanten und können bei Abnutzung gewendet werden. Sollten beide Schneidkanten abgenutzt sein, müssen die Hobelmesser gegen neue ausgetauscht werden.



Info

Die Hobelmesser dürfen nicht geschärft werden!

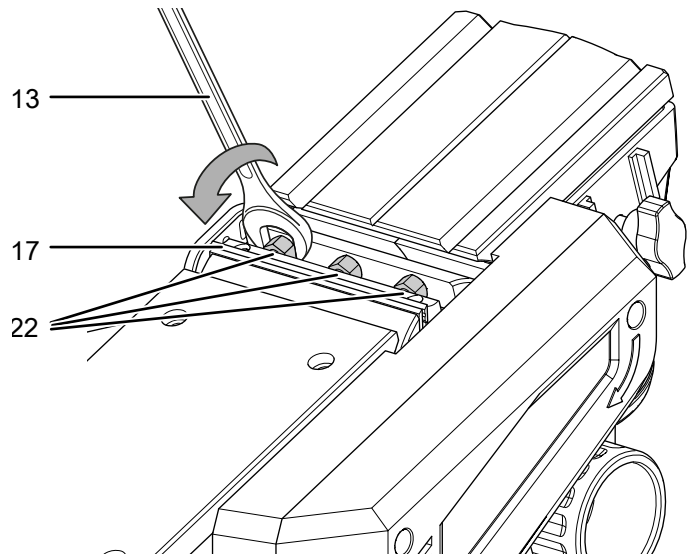


Info

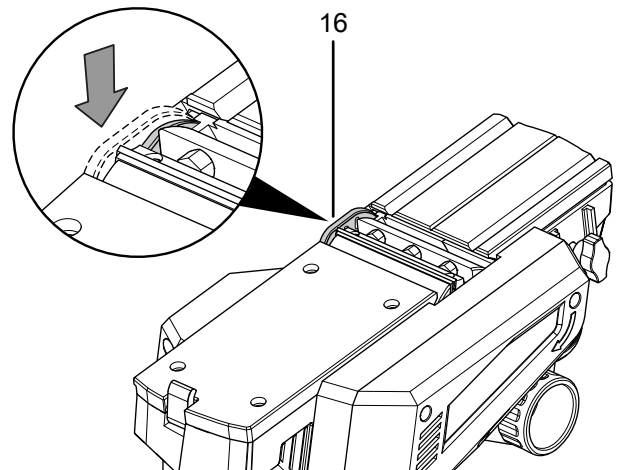
Die Sechskantschrauben dürfen nicht gelöst werden!
Der Innensechskantschlüssel dient nur dazu, die Höhe des Spannelements zu verstellen, wenn eine andere Art von Messern eingesetzt werden soll.

Gehen Sie wie folgt vor, wenn Sie die Hobelmesser wenden oder wechseln möchten:

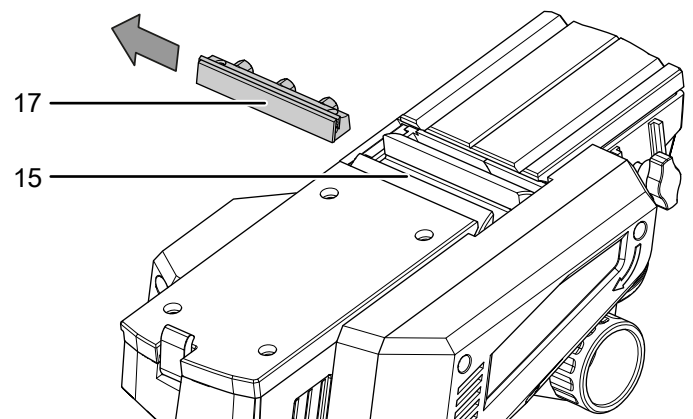
1. Lösen Sie die 3 Muttern (22) an einem Spannelement (17) mithilfe des Maulschlüssels (13).



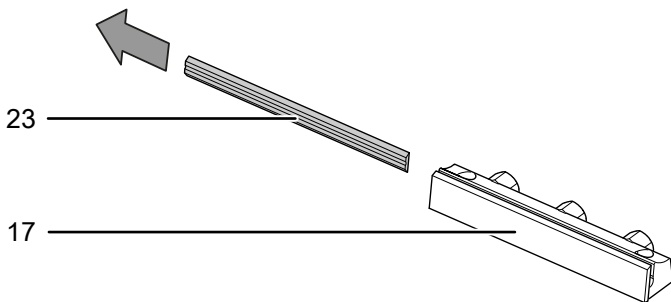
2. Schieben Sie die Schutzabdeckung (16) der Messerwelle zurück und halten Sie sie gedrückt.



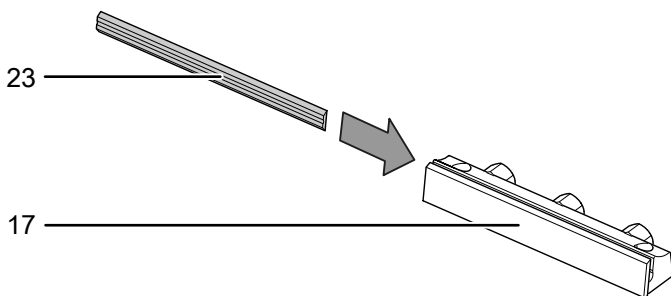
3. Schieben Sie das Spannelement (17) seitlich aus der Messerwelle (15).



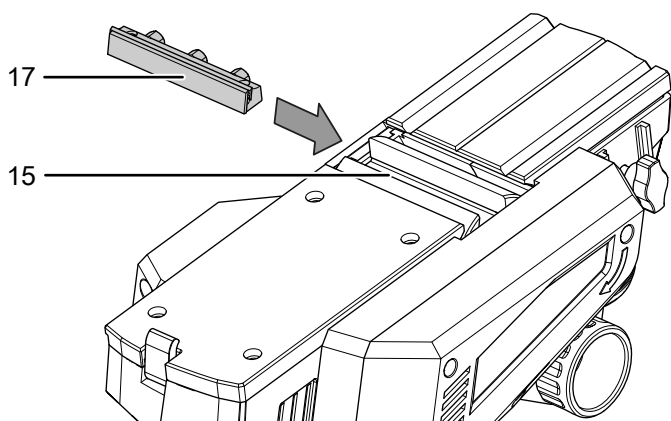
4. Schieben Sie das Hobelmesser (23) mithilfe eines geeigneten Werkzeugs vorsichtig aus dem Spannelement (17).



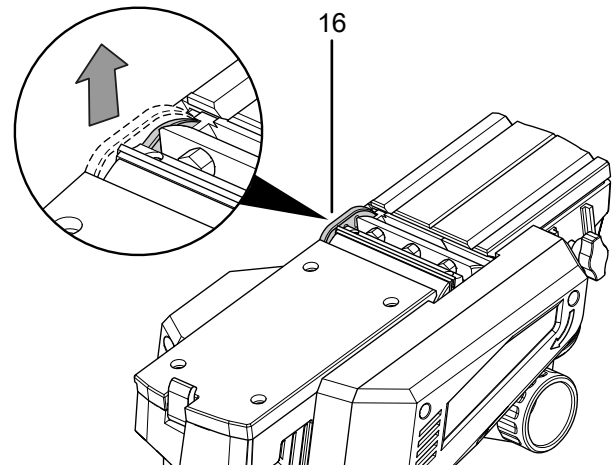
5. Reinigen Sie bei Bedarf das Spannelement und das Hobelmesser mit einem trockenen, fusselfreien Tuch oder einem Pinsel.
6. Wenden oder wechseln Sie das Hobelmesser.
7. Schieben Sie das Hobelmesser (23) vorsichtig in das Spannelement (17).



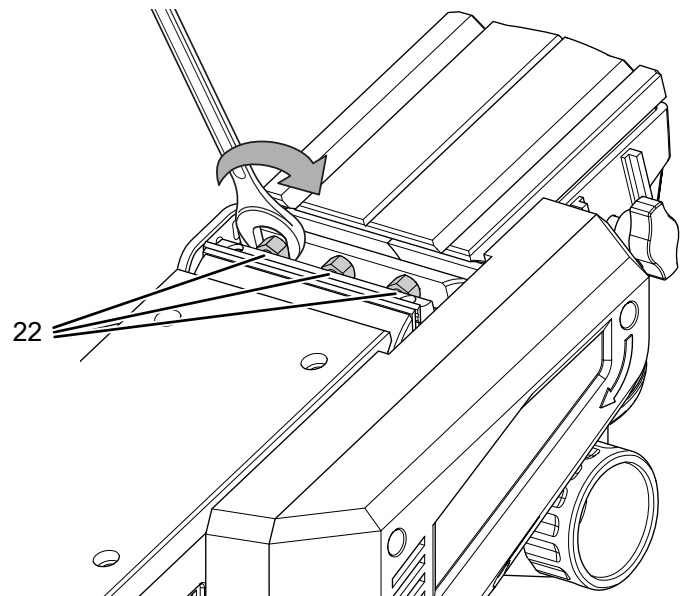
8. Schieben Sie die Schutzabdeckung (16) der Messerwelle zurück und halten Sie sie gedrückt.
9. Schieben Sie das Spannelement (17) in die Messerwelle (15). Achten Sie auf die korrekte Ausrichtung der Schneidkante.



10. Bringen Sie die Schutzabdeckung (16) der Messerwelle in die korrekte Position, indem Sie sie loslassen.



11. Ziehen Sie die 3 Muttern (22) am Spannelement wieder fest.



12. Drehen Sie die Messerwelle (15) um 180° und wiederholen Sie den Vorgang mit dem anderen Spannelement.

Entsorgung



Das Symbol des durchgestrichenen Mülleimers auf einem Elektro- oder Elektronik-Altgerät besagt, dass dieses am Ende seiner Lebensdauer nicht im Hausmüll entsorgt werden darf. Zur kostenfreien Rückgabe stehen in Ihrer Nähe Sammelstellen für Elektro- und Elektronik-Altgeräte zur Verfügung. Die Adressen erhalten Sie von Ihrer Stadt- bzw. Kommunalverwaltung. Für viele EU-Länder können Sie sich auch auf der Webseite <https://hub.trotec.com/?id=45090> über weitere Rückgabemöglichkeiten informieren. Ansonsten wenden Sie sich bitte an einen offiziellen, für Ihr Land zugelassenen Altgeräteverwerter.

Durch die getrennte Sammlung von Elektro- und Elektronik-Altgeräten soll die Wiederverwendung, die stoffliche Verwertung bzw. andere Formen der Verwertung von Altgeräten ermöglicht sowie negative Folgen bei der Entsorgung der in den Geräten möglicherweise enthaltenen gefährlichen Stoffe auf die Umwelt und die menschliche Gesundheit vermieden werden.

Konformitätserklärung

Konformitätserklärung im Sinne der EG-Richtlinie Maschinen 2006/42/EG, Anhang II Teil 1 Abschnitt A

Wir, die Trotec GmbH, erklären in alleiniger Verantwortung, dass das nachfolgend bezeichnete Produkt entwickelt, konstruiert und gefertigt wurde in Übereinstimmung mit den Anforderungen der EG-Richtlinie Maschinen i.d.F. 2006/42/EG.

Produktmodell / Produkt: PPLS 10-750
PPLS 10-800

Produkttyp: Hobel

Baujahr ab: 2021

Einschlägige EU-Richtlinien:

- 2011/65/EU: 01.07.2011
- 2012/19/EU: 24.07.2012
- 2014/30/EU: 29.03.2014
- 2015/863/EU: 31.03.2015

Angewandte harmonisierte Normen:

- EN 55014-1:2017
- EN 62841-1:2015
- EN 62841-2-14:2015

Angewandte nationale Normen und technische Spezifikationen:

- EN 55014-2:2015
- EN 61000-3-3:2013/A1:2019
- EN IEC 61000-3-2:2019

Hersteller und Name des Bevollmächtigten der technischen Unterlagen:

Trotec GmbH
Grebener Straße 7, D-52525 Heinsberg
Telefon: +49 2452 962-400
E-Mail: info@trotec.de

Ort und Datum der Ausstellung:
Heinsberg, den 26.08.2021

Detlef von der Lieck, Geschäftsführer

Trotec GmbH

Grebener Str. 7
D-52525 Heinsberg

☎ +49 2452 962-400

☎ +49 2452 962-200

✉ info@trotec.com

www.trotec.com