

HU

EREDETI HASZNÁLATI
UTASÍTÁS FORDÍTÁSA
AKKUS MAGASNYOMÁSÚ MOSÓ



Tartalomjegyzék

Tudnivalók a használati utasításhoz	2
Biztonság	3
Információk a készülékről	6
Szállítás és tárolás	8
Üzembe helyezés	9
Kezelés	12
Utánrendelhető tartozékok.....	13
Hibák és zavarok	13
Karbantartás	14
Ártalmatlanítás	14
Megfelelőségi nyilatkozat	15

Tudnivalók a használati utasításhoz**Jelképek****Figyelmeztetés villamos feszültségre**

Ez a jelkép arra hívja fel a figyelmet, hogy villamos feszültség miatt személyek életét és egészségét fenyegető veszélyek állnak fenn.

**Figyelmeztetés robbanásveszélyes anyagokra**

Ez a jelkép arra hívja fel a figyelmet, hogy robbanásveszélyes anyagok miatt személyek életét és egészségét fenyegető veszélyek állnak fenn.

**Figyelmeztetés**

Ez a figyelmeztetés közepes kockázati fokú veszélyeztetést jelöl, aminek - ha nem hárítja el - halálos kimenetelű vagy súlyos személyi sérülés lehet a következménye.

**Vigyázat**

Ez a figyelmeztetés alacsony kockázati fokú veszélyeztetést jelöl, aminek - ha nem hárítja el - csekély vagy mérsékelt személyi sérülés lehet a következménye.

Utalás

Ez a figyelmeztetés fontos információkra (pl. anyagi károokra) hívja fel a figyelmet, de nem utal veszélyeztetésekre.

**Infó**

Az ezzel a jelképpel megjelölt hivatkozások segítik Önt tevékenységeinek gyors és biztos végrehajtásában.

**Tartsa be az utasítást**

Az ezzel a jelképpel megjelölt hivatkozások arra hívják fel a figyelmet, hogy figyelembe kell venni a használati utasítást.

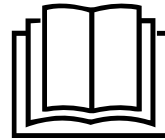
**Hallásvédő viselése kötelező**

Az ezzel a jelképpel megjelölt hivatkozások arra hívják fel a figyelmet, hogy hallásvédő használata kötelező.

**Védőszemüveg használata kötelező**

Az ezzel a jelképpel megjelölt hivatkozások arra hívják fel a figyelmet, hogy szemvédelem használata kötelező.

Ennek az útmutatónak az aktuális változatát a következő linkről tudja letölteni:



PPWS 10-20V

<https://hub.trotec.com/?id=46508>

Biztonság



Figyelmeztetés

Olvasson el minden biztonságtechnikai útmutatót, utasítást, ábrát és műszaki adatot, amivel ez az elektromos szerszám el van látva.

A következő utasítások betartásánál elkövetett mulasztások áramütést, tüzet és/vagy súlyos sérülést okozhatnak.

Őrizze meg a biztonságtechnikai útmutatót és utasítást a későbbiekre is.



Figyelmeztetés

Olvasson el minden biztonságtechnikai útmutatót és utasítást.

A biztonságtechnikai útmutató és utasítások betartásánál elkövetett mulasztások áramütést, tüzet és/vagy súlyos sérülést okozhatnak.

Őrizze meg a biztonságtechnikai útmutatót és utasítást a későbbiekre is.

Ezt a készüléket akkor használhatják gyermekek 8 éves kortól felfelé, valamint csökkent fizikai, szenzorikus vagy mentális képességű vagy tapasztalattal és tudással nem rendelkező személyek, ha felügyelet alatt vannak, vagy a készülék biztonságos használatáról oktatást kaptak és a használatból eredő veszélyeket megértették.

Gyermekeknek nem szabad játszani a készülékkel. A tisztítást és a felhasználói karbantartást nem végezhetik gyermekek felügyelet nélkül.



Általános biztonságtechnikai útmutató

- Olyan személyek, akik nem ismerik a használati utasítást, nem használhatják a készüléket.
- Nem oktatott személyek nem üzemeltethetik a nagynyomású tisztítót.
- Azonnal kapcsolja ki a készüléket, ha zavar vagy meghibásodás lép fel működés közben, és távolítsa el az akkut. Olvassa el az útmutatásokat a lehetséges zavarokról, vagy lépjen kapcsolatba a Trotec szervizközponttal.



Általános biztonságtechnikai útmutató akkumulátorokhoz / töltőkészülékekhez

- **Ezt a töltőkészüléket akkor használhatják gyermekek 8 éves kortól felfelé, valamint csökkent fizikai, szenzorikus vagy mentális képességű vagy tapasztalattal és tudással nem rendelkező személyek, ha felügyelet alatt vannak, vagy a készülék biztonságos használatáról oktatást kaptak és a használatból eredő veszélyeket megértették. Gyermekeknek nem szabad játszani a készülékkel. A tisztítást és a felhasználói karbantartást nem végezhetik gyermekek felügyelet nélkül.**
- **Soha ne tegyen nem újratölthető elemet a töltőkészülékbe.** Egy meghatározott típusú akkumulátor töltésére alkalmas töltőkészülék miatt tűz- és robbanásveszély áll fenn, ha más akkumulátorokkal vagy nem újratölthető elemekkel használja.
- A "Multiflex 20 - 2.0 AC" töltőkészülékkel csak 2.0 Ah kapacitású (5 akkucellás) "Multiflex 20 - 2.0 DC" li-ion akkut töltsön. Az akku feszültségének illeni kell a töltőkészülék töltési feszültségéhez.
- **A termékekben csak a hozzájuk tervezett akkumulátorokat használja.** Más akkumulátorok használata sérüléshez és tűzveszélyhez vezethet.
- **A nem használt akkumulátort tartsa távol iratkapcsoktól, kulcsoktól, szögektől, csavaroktól és minden kicsi fémtárgytól, amelyek az érintkezők áthidalását okozhatják.** Rövidzárlatnak az akkumulátor érintkezői között égési sérülés vagy tűz lehet a következménye.
- **Az akkumulátorokat csak a gyártó által ajánlott töltőkészülékekben töltsse.** Egy meghatározott típusú akkumulátor töltésére alkalmas töltőkészüléknél tűzveszély áll fenn, ha más akkumulátorokkal használja.
- **Ne töltsön idegen akkumulátorokat.** A töltőkészülék csak az együtt szállított, a Műszaki adatokban megadott feszültségű akkumulátorok töltésére alkalmas. Máskülönben tűz- és robbanásveszély áll fenn.
- **Hibás használat esetén folyadék léphet ki az akkumulátorból.** Kerülje az érintkezést vele. Véletlen érintkezés esetén vízzel le kell öblíteni. Ha a folyadék szembe kerül, orvosi segítséget is vegyen igénybe. Kilépő akkumulátorfolyadék a bőr irritációját vagy égési sérülést okozhat.
- **Az akkumulátor károsodása vagy szakszerűtlen használata esetén gőzök léphetnek ki belőle.** Vezessen be friss levegőt és panasz esetén forduljon orvoshoz. A gőzök irritálhatják a légutakat.
- **Ne nyissa fel az akkumulátort.** Rövidzárlat veszélye áll fenn.

- **Ne zárja rövidre az akkumulátort.** Robbanásveszély áll fenn.
- **Az akkumulátorokat nem szabad mechanikus hatásoknak kitenni.**
- **Védje az elektromos részeket a nedvességtől. Nem merítse ezeket sohasé vízbe a tisztítás vagy az üzemeltetés során, hogy elkerülje az áramütést.** Soha ne tartsa a töltőkészüléket folyó víz alá. Tartsa be, kérjük, a tisztítási és karbantartási utasításokat
- **A töltőkészülék csak beltéri használatra alkalmas.**
- **Tartsa tisztán a töltőkészüléket.** Szennyeződés következtében áramütés veszélye áll fenn.
- **Ne működtesse a töltőkészüléket gyúlékony felületen (pl. papíron, textilen stb.), ill. éghető környezetben.** A töltőkészülék töltés közben fellépő felmelegedése miatt tűzveszély áll fenn.
- **A töltőkészüléket csak az akkumulátor feltöltésére használja.** Nem szabad a töltőkészüléket az elektromos szerszám áramellátásaként alkalmazni.



Biztonságtechnikai útmutató a készülék kezeléséhez

- A szakszerűtlen használat veszélyes lehet. Soha ne irányítsa a sugarat személyekre, állatokra, elektromos alkatrészekre vagy magára a készülékre.
- Ablaktisztításhoz csak a lágy sugarat használja, különben kárt okozhat az ablakban.
- Sós víz használata korróziót okoz a készüléken.
- Ne használja a nagynyomású tisztítót sem magánál, se másnál ruházat vagy cipő tisztítására.
- Viseljen védőruhát és védőszemüveget visszaspriccelő víz vagy piszok elleni védelem céljából.
- Ügyeljen arra, hogy a közelben tartózkodó személyek is védőruhát viseljenek.
- Tartsa távol a gyerekeket a működő készüléktől.
- Ne használja a készüléket tűzveszélyes folyadékok vagy gázok közelében. Tűz- vagy robbanásveszély áll fenn!
- Nem megengedett éghető folyadékok permetezése. Robbanásveszély áll fenn.
- Öblítse le vízzel bőségesen, ha érintkezésbe kerül a tisztítószerezrel. Marási sérülés veszélye áll fenn!
- Felszívótömlő használata esetén ügyeljen arra, hogy úgy helyezze el, hogy ne botoljon meg benne. Felszívótömlő használatakor ügyeljen arra, hogy a készülék ne üzemeljen szárazon.
- Ne törje meg és ne nyomja össze a felszívótömlőt. Ezáltal károsodhat a készülék és Ön megsérülhet.
- Tárolja a készüléket száraz helyen, és ügyeljen arra, hogy gyermekek számára elérhetetlen legyen.

- A készüléket csak kifogástalan állapotban használja. Munkavégzés előtt ellenőrizze a készüléket, hogy teljes-e, sérült-e, és/vagy átépítették-e. Üzembe helyezés előtt szakember ellenőrizze, hogy megvannak-e a megkövetelt elektromos védőintézkedések a készüléken.
- Ellenőrizze a fontos alkatrészeket, mint amilyenek a felszívótömlő, a fúvókák vagy a lándzsa.
- Védje a készüléket fagytól és szárazon futástól.
- A készülék biztonsága szempontjából fontosak a nagynyomású tömlők, szerelvények és csatlakozók. Csak a gyártó által ajánlott nagynyomású tömlőket, szerelvényeket és csatlakozókat használja.
- Csak a gyártó eredeti alkatrészeit, vagy a gyártó által engedélyezett alkatrészeket szabad használni.
- A készüléket csak meghatalmazott villamos szakember nyithatja fel. A szükségessé vált javítás ügyében forduljon mindig a Trotec szervizközpontjához.
- Ne használjon olyan tartozékot, amelyet Trotec nem ajánlott. Az áramütéshez vagy tűzhöz vezethet.
- Minden használat előtt ellenőrizze, hogy sérült-e a készülék.
- Az áramütés elleni védelem érdekében viseljen biztonsági cipőt.

Rendeltetésszerű használat

A PPWS 10-20V készüléket kizárólag a következő feladatokhoz használja:

- felületek és tárgyak tisztítására kültéren
- öntözésre
- semleges, biológiailag lebontható tisztítószert használó alkalmazásokra

A készüléket mindig elegendő mennyiségű vízzel üzemeltesse.

Ajánljuk, hogy az elektromos szerszámot eredeti Trotec tartozékokkal használja.

Előre látható helytelen alkalmazás

Ne használja a készüléket személyek vagy állatok lespricelésére.

Ne használja a készüléket sós vízzel.

A "Rendeltetésszerű használat" című fejezetben leírtaktól eltérő más alkalmazás ésszerűen előre látható helytelen alkalmazásnak számít.

Személyi képzés

Azoknak a személyeknek, akik ezt a készüléket használják:

- el kellett olvasniuk és meg kellett érteniük a használati utasítást, különösen a biztonságra vonatkozó fejezetet.

Biztonsági jelölések és táblák az akkumulátoron és a töltőkészüléken

Utalás

Ne távolítsa el biztonsági jelöléseket, matricákat vagy címkéket a készülékről. Tartsa a biztonsági jelöléseket, matricákat és címkéket olvasható állapotban.

Az akkumulátoron a következő biztonsági jelöléseket és táblákat helyeztük el:



Figyelmeztetés robbanásveszélyre!

Ezek a szimbólumok a következőre hívják fel a figyelmet:



Ne tegye ki az akkumulátort tűz vagy túl magas hőmérséklet hatásának! Ne hozza érintkezésbe az akkumulátort vízzel vagy tűzzel! Kerülje a közvetlen napsugárzást és nedvességet. Robbanásveszély áll fenn!

Soha ne töltsen az akkumulátort 10 °C alatti vagy 40 °C fölötti környezeti hőmérsékletnél. Helytelen vagy a megengedett hőmérséklet-tartományon kívüli töltés az akkumulátort roncsolhatja és növelheti a tűzveszélyt.



Vegye figyelembe az akkumulátor helyes ártalmatlanítását!

Ez a szimbólum a következőre hívja fel a figyelmet: Figyeljen az akkumulátor helyes ártalmatlanítására és semmi esetre se ártalmatlanítsa a szennyvízbe vagy köztulajdonban lévő vizekbe.

Az akkumulátor irritáló hatású és mérgező anyagokat tartalmaz, amelyek jelentős kockázatot jelentenek az emberre és a környezetre.

A töltőkészüléken a következő biztonsági jelöléseket és táblákat helyeztük el:



Ez a szimbólum a következőre hívja fel a figyelmet: Az akku töltése előtt olvassa el a használati utasítást, ill. a kezelési útmutatót.



Ez a szimbólum a következőre hívja fel a figyelmet: A töltőkészüléket az akku töltéséhez csak száraz beltéri területen használja, kültéri területeken ne.

Biztonsági jelölések és táblák

Utalás

Ne távolítsa el biztonsági jelöléseket, matricákat vagy címkéket a készülékről. Tartsa a biztonsági jelöléseket, matricákat és címkéket olvasható állapotban.

A készüléken a következő biztonsági jelöléseket és táblákat helyeztük el:



A készülék garantált hangteljesítményszintje.



A készülék nem alkalmas ivóvízellátó berendezéshez való csatlakoztatásra.

Személyi védőeszközök



Viseljen védőszemüveget.

Ezzel védi szemét leváló, leeső és kirepülő letört daraboktól, amelyek sérülést okozhatnak.



Viseljen védőkesztyűt.

Így védő kezét égési sérülésektől, zúzódásoktól és bőrhorzsolásoktól.

Egyéb veszélyek



Figyelmeztetés villamos feszültségre

Csak meghatalmazott szaküzem végezhet munkát az elektromos alkatrészekben!



Figyelmeztetés villamos feszültségre

A készüléken végzett minden munka előtt távolítsa el a hálózati csatlakozódugót a dugaszolóaljzathoz és az akkumulátort a készülékből!

Ne érintse meg a hálózati csatlakozódugót nedves vagy vizes kézzel.

Úgy húzza ki a hálózati csatlakozókábelt a dugaszolóaljzathoz, hogy a csatlakozódugónál fogja meg.



Figyelmeztetés villamos feszültségre

A házba bejutó folyadékok miatt rövidzárlat veszélye áll fenn!

Ne mártsa a készüléket és a tartozékot vízbe. Figyeljen arra, hogy ne jusson víz vagy más folyadék a házba.



Figyelmeztetés robbanásveszélyes anyagokra

Ne tegye ki az akkumulátort 45 °C feletti hőmérsékleteknek! Ne hozza érintkezésbe az akkumulátort vízzel vagy tűzzel! Kerülje a közvetlen napsugárzást és nedvességet. Robbanásveszély áll fenn!



Figyelmeztetés

Sérülésveszély, amit kiröpített részek okoznak. Ne használja soha a készüléket, ha gyerekek, más személyek vagy háziállatok tartózkodnak a közelben. Ügyeljen arra is, hogy saját kezei és lábai elegendő távolságra legyenek.



Figyelmeztetés

Ne dolgozzon a készülékkel a szabadban, ha eső vagy zivatar közeledik. A készülék villámcsapást vonzhat magához. A készülékházba behatoló víz áramütéshez vezethet.

**Figyelmeztetés**

A készülék veszélyt jelenthet, ha nem betanított személyek szakszerűtlenül vagy nem a rendeltetésének megfelelően használják! Vegye figyelembe a személyi képesítéseket!

**Figyelmeztetés**

A készülék nem játékszer és gyermekek kezébe nem való.

**Figyelmeztetés**

Fulladásveszély!
Ne hagyja a csomagolóanyagot gondatlanul szanaszét heverni. Gyermekek kezében veszélyes játékszerré változhat.

**Vigyázat**

A rezgésemisszió egészségkárosodást okozhat, ha a készüléket hosszabb ideig használja vagy nem szabályosan vezeti és ápolja.

**Vigyázat**

Tartson kellő távolságot hőforrásoktól.

Utalás

Ha a készüléket szakszerűtlenül tárolja vagy szállítja, a készülék megsérülhet.

Vegye figyelembe a készülék szállítására és tárolására vonatkozó információkat.

Magatartás vészhelyzetben / vészleállítás funkció

Vészleállítás:

A hálózati csatlakozódugó kihúzásával az akkumulátorból azonnal leáll a készülék működése. A készülék véletlen újraindulás elleni biztosításához hagyja kihúzva az akkut.

Magatartás vészhelyzetben:

1. Kapcsolja ki a készüléket.
2. Vészhelyzetben vegye ki az akkut a készülékből: Tartsa az akku reteszelésoldó gombját és húzza ki az akkut a készülékből "Az akkumulátor kivétele" fejezetben leírtak szerint.
3. Ne tegye vissza az akkut, ha a készülék hibás.

Információk a készülékről**Készülékleírás**

A PPWS 10-20V készülék felületeket és tárgyakat tisztít kültéren és öntözésre használható.

Az önfelszívó funkciónak köszönhetően a készülék vízvezeték-től függetlenül is használható és vizet használhat például egy esővíztartályból.

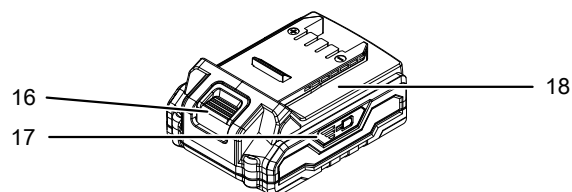
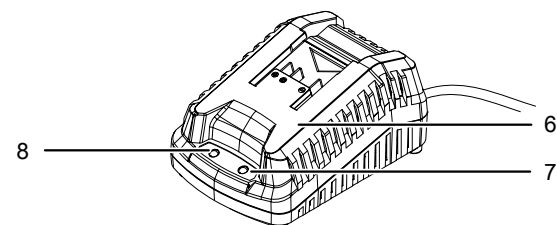
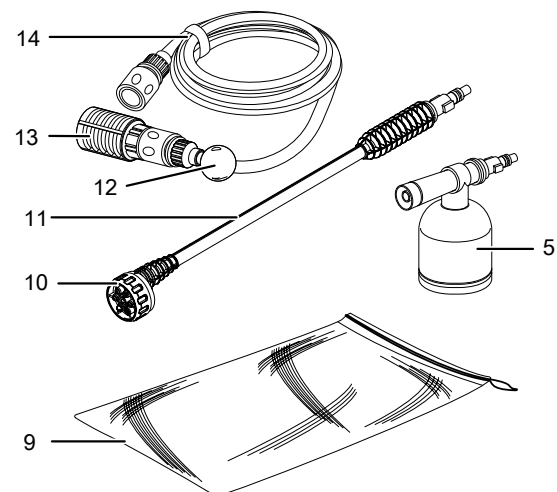
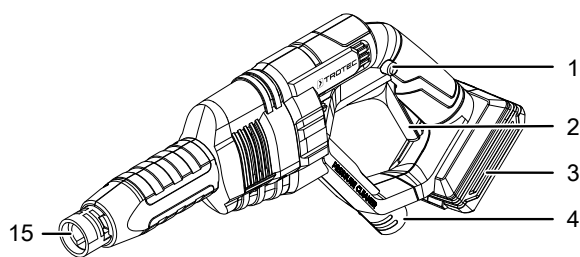
Szükség esetén a készülék tisztítószerrel is üzemeltethető. Használja ehhez a szűrőfeltétet.

Multifunkcionális fúvókával rendelkezik, 6-féle beállítással a különböző alkalmazásokhoz.

A készülék továbbá kapcsolózárral rendelkezik a véletlen bekapcsolás megakadályozására.

Az akkumulátor saját kapacitáskijelzővel rendelkezik, amivel megállapíthatja a töltési állapotot anélkül, hogy az akkut csatlakoztatni kellene a készülékre.

Készülék bemutatása




Sz.	Megnevezés
11	Szórólándzsa
12	Úszó
13	Szűrő
14	Tömlő gyorscsatlakozóval
15	Befogó a szórólándzsa/-feltét számára
16	Reteszelésoldó gomb
17	Akkumulátorkapacitás-kijelző
18	Akku

Szállítási terjedelem

- 1 x PPWS 10-20V akkus nagynyomású tisztító
- 1 x akkumulátor
- 1 x gyorstöltő készülék
- 1 x tömlő
- 1 x szűrő
- 1 x szórófeltét
- 1 x multifunkciós fúvóka
- 1 x szórólándzsa
- 1 x tisztítószer tartály
- 1 x hordháló
- 1 x útmutató

Sz.	Megnevezés
1	Bekapcsolásgátló
2	Be-/kikapcsoló
3	Akkutartó
4	Tömlőcsatlakozó
5	Szórófeltét tisztítószer tartállyal
6	Gyorstöltő készülék
7	piros akku-LED (akkumulátortöltés)
8	zöld akku-LED (gyorstöltő készülék üzemkész)
9	Hordháló
10	Multifunkcionális fúvóka

Műszaki adatok

Paraméter	Érték
Modell	PPWS 10-20V
Névleges feszültség	20 V \equiv
Nyomás, max.	22 bar
Áramlási mennyiség	120 l/h
Belépési víznyomás	0,5 MPa
Víz hőmérséklet max.	65 °C
Szívómagasság	
- optimális	1,5 m
- max.	4,0 m
Szórástávolság	7 m
Súly	1 kg
Akku	Multiflex 20 - 2.0 DC
Típus	Li-ion
Névleges feszültség	20 V \equiv
Névleges kapacitás	2,0 Ah
Akkucellák	5 cella
Kapacitás	40 Wh
Gyorstöltő készülék	Multiflex 20 - 2.0 AC
Bemenet	
Névleges feszültség	230 – 240 V / 50 Hz
Teljesítményfelvétel	65 W
Kimenet	
Névleges feszültség	21,5 V \equiv
Töltőáram	2,4A
Biztosíték 	T 3,15 A
Töltési idő	1 h
Kábelhossz	1,5 m
Érintésvédelmi osztály	II (kettős szigetelés) / 

Paraméter	Érték
Tájékoztató vibrációról EN 60335-2-54 szerint	
a_h rezgés kibocsátási összérték	2,5 m/s ²
K bizonytalanság	1,5 m/s ²
Zajkibocsátási értékek EN 60335-2-54 szerint	
L_{PA} hangnyomásszint	78 dB(A)
L_{WA} hangteljesítmény	89 dB(A)
K bizonytalanság	3 dB



Viseljen hallásvédőt.

A zajhatás hallásvesztést okozhat.

Szállítás és tárolás

Utalás

Ha a készüléket szakszerűtlenül tárolja vagy szállítja, a készülék megsérülhet.

Vegye figyelembe a készülék szállítására és tárolására vonatkozó információkat.

Szállítás

Tartsa be a következő utasításokat minden szállítás **előtt**:

- Úgy húzza ki a töltőkészülék hálózati csatlakozókábelét a dugaszolóaljzathoz, hogy a csatlakozódugónál fogja meg.
- Hagyja a készüléket lehűlni.
- Vegye ki az akkumulátort a készülékből.

A készülékben használt li-ion akkumulátorok a veszélyes anyagokról szóló jogszabályok követelményei alá tartoznak.

Vegye figyelembe a következő tudnivalókat li-ion akkumulátorok szállításához, ill. küldéséhez:

- Az akkumulátorokat a felhasználó közúton további feltételek nélkül szállíthatja.
- Harmadik fél által történő küldésnél (pl. légi szállítás vagy fuvarozó vállalat) a csomagolással és jelöléssel szemben külön követelményeket kell betartani. Itt veszélyesáru-szakembert kell bevonni a rakomány előkészítésébe.
 - Csak akkor szállítson akkumulátorokat, ha a ház nem sérült.
 - Ragassza le a nyitott érintkezőket és úgy csomagolja az akkumulátort, hogy ne mozogjon a csomagban.
 - Kérjük, vegye figyelembe az esetleges további nemzeti előírásokat is.

Tárolás

Tartsa be a következő utasításokat minden tárolás **előtt**:

- Úgy húzza ki a töltőkészülék hálózati csatlakozókábelét a dugaszolóaljzatból, hogy a csatlakozódugónál fogja meg.
- Hagyja a készüléket lehűlni.
- Vegye ki az akkumulátort a készülékből.
- Ürítse ki a vizet teljesen készülékből. Válassza szét az összeköttetést a vízellátással. Kapcsolja ezután be a készüléket néhány másodpercre, amíg már nem jön ki több víz a szórólándzsából. Kapcsolja ki a készüléket.
- Tárolja a szórólándzsát csatlakozóvégével lefelé, álló helyzetben.
- Ürítse ki a tömlőt a szűrővel teljesen.
- Ha a készülék és a tartozékok nincsenek teljesen vízmentesítve, károk keletkezhetnek a fagy miatt.
- Tárolja a készüléket és a tartozékokat fagymentes környezetben.
- Tisztítsa meg a készüléket a Karbantartás fejezetben írtak szerint.
- Ne tároljon teljesen kisült li-ion akkumulátorokat. Kisült akkumulátorok tárolása mélykisüléshez és így az akkumulátor sérüléséhez vezethet.

Ha nem használja a készüléket, tartsa be a következő tárolási feltételeket:

- szárazon, fagytól és hőségtől védve
- környezeti hőmérséklet 45 °C alatt
- portól és közvetlen napsugárzástól védett helyen

Üzembe helyezés

Készülék kicsomagolása

- Vegye ki a készüléket és a tartozékokat a csomagolásból.
- Ellenőrizze a tartalom hiánytalanságát és figyeljen a sérülésekre.



Figyelmeztetés

Fulladásveszély!

Ne hagyja a csomagolóanyagot gondatlanul szanaszét heverni. Gyermek kezében veszélyes játékszerré változhat.

- A nemzeti törvényi szabályozásoknak megfelelően ártalmatlanítsa a csomagolóanyagot.

Az akkumulátor töltése

Utalás

Az akkumulátor szakszerűtlen feltöltés esetén megsérülhet.

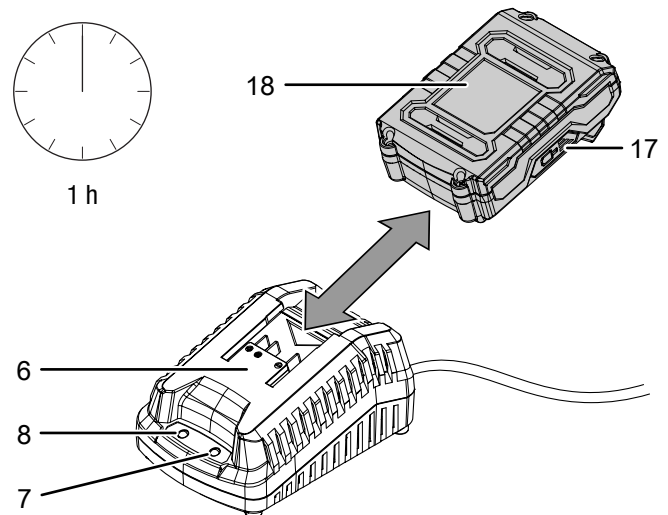
Mielőtt behelyezi vagy kiveszi az akkumulátort, mindig húzza ki a töltőkészülék hálózati dugaszát.

Soha ne töltse az akkumulátort 10 °C alatti vagy 40 °C fölötti környezeti hőmérsékletnél.

Az akkumulátort a szállításhoz részben feltöltjük, hogy megakadályozzuk az akku mélykisülés okozta károsodását.

Az akkumulátort első üzembe helyezés előtt és gyenge akkuteljesítménynél (az akkumulátor kapacitáskijelzőn (17) már csak a piros LED világít) fel kell tölteni. Ehhez a következőképpen járjon el:

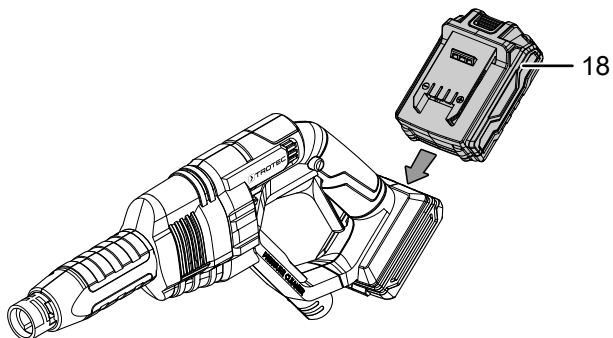
1. Tolja az akkumulátort (18) az ábra szerint a gyorsító készülékbe (6), amíg ebben a helyzetben beakad.



2. Dugja a gyorsító készülék (6) hálózati csatlakozódugóját szabályszerűen biztosított dugaszolóaljzatba.
 - ⇒ A piros akku-LED (7) világít.
 - ⇒ A töltési idő kb. egy óra.
3. Várja meg, amíg a piros akku-LED (7) kialszik és kigyullad a zöld akku-LED (8).
 - ⇒ Ekkor az akkumulátor (18) teljesen fel van töltve.
4. Úgy húzza ki a gyorsító készülék (6) hálózati csatlakozókábelét a dugaszolóaljzatból, hogy a csatlakozódugónál fogja meg.
 - ⇒ Az akkumulátor (18) és a gyorsító készülék (6) a töltési folyamat alatt adott esetben felmelegedhet. Hagyja szobahőmérsékletre lehűlni az akkumulátort (18).
5. Vegye ki újra az akkumulátort (18) a gyorsító készülékből (6) úgy, hogy nyomva tartja a reteszelszoldó gombot (16) és az akkut (18) kihúzza a gyorsító készülékből (6).

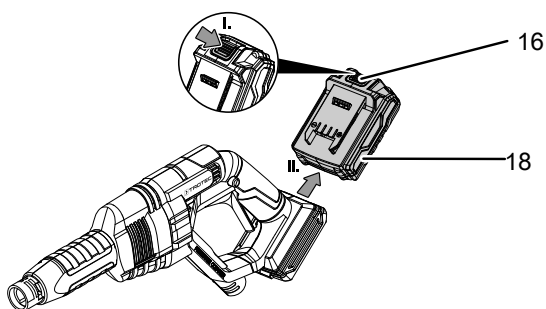
Az akkumulátor behelyezése

1. Tolja az akkumulátort (18) a tartóba (3), amíg beakad.



Az akkumulátor kivétele

1. Az akkumulátor (18) kivétele a készülékből úgy történik, hogy nyomva tartja a reteszelszoldó gombot (16) (I.) és az akkut kihúzza a készülékből (II.).



2. Szükség szerint töltse fel az akkumulátort (18) Az *akkumulátor töltése* szakaszban leírtak szerint.

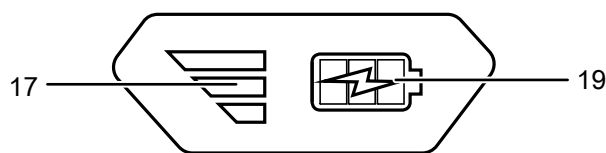
Az akkumulátor töltési állapotának ellenőrzése

Az akku integrált kapacitáskijelzővel rendelkezik.

A töltési állapotot az akkumulátor kapacitáskijelző (17) három LED-lámpája a következők szerint mutatja:

LED színe	Jelentés
zöld – narancs – piros	maximális töltés / teljesítmény
narancs – piros	közepes töltet / teljesítmény
piros	gyenge töltet – fel kell tölteni az akkut

1. Nyomja meg az elem szimbólumot (19) az akkun (18).
⇒ Az akkumulátor kapacitáskijelzőn (17) leolvashatja a töltési állapotot.



Víz felszívása tartályokból



Infó

A készülék integrált vízfelszívó funkcióval rendelkezik. Ez a funkció csak a felszívótömlővel (14) és szűrővel (13) engedélyezett.



Figyelmeztetés

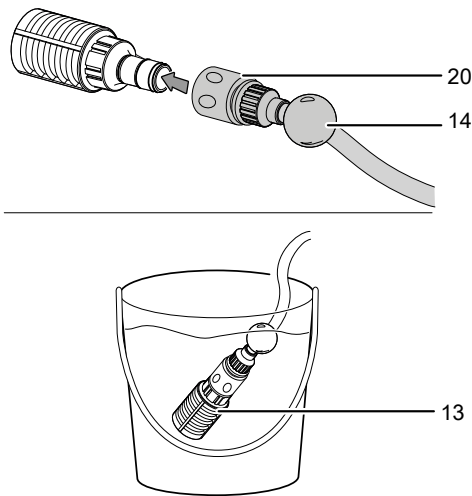
Ne szívjon fel vizet természetes forrásból. Szennyezés következhet be a visszaöblített tisztítószer miatt.

Utalás

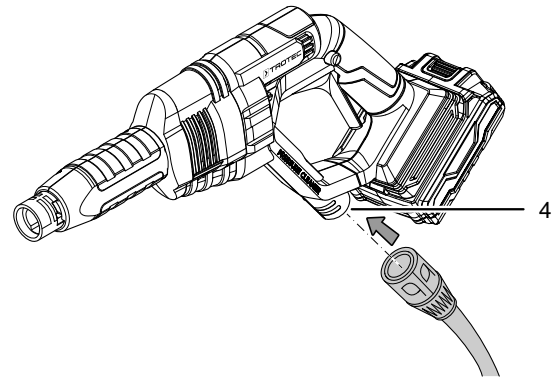
A szárazon futás a készülék károsodását okozza.

1. Kösse össze a tömlő (14) gyorscsatlakozóját (20) a készüléken lévő tömlőcsatlakozóval (4).
2. Merítse a szűrős (13) végét a vízforrásba például esővíztartályba). Ügyeljen arra, hogy elegendő víz legyen benne.
3. A tömlő (14) úszóval (12) van felszerelve. Ez a szűrőt (13) kicsivel mindig a víz felszíne alatt tartja, miáltal piszkos víz felszívása csaknem lehetetlen.

4. Fontos, hogy ne legyen levegő a tömlőben (14). Merítse a tömlőt (14) a szűrővel (13) teljesen a vízforrásba (például az esővíztartályba), hogy légtelenítse azt.



3. A kerti tömlő légtelenítésére nyissa meg a vízcsapot és engedje addig folyni a vizet, míg a végén buborékmentesen lép ki a víz.
4. Zárja el a vizet.
5. Csatlakoztassa a gyorscsatlakozót (20) ismét a kerti tömlőre.
6. Kösse össze a kerti tömlőt (14) a készüléken lévő tömlőcsatlakozóval (4).



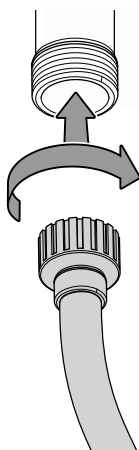
Csatlakozás kerti tömlővel a víz bevezetésére (opcionális)

Az érvényes előírások szerint nem szabad a nagynyomású tisztítót rendszerelválasztó nélkül az ivóvízhálózatához csatlakoztatni. Használjon megfelelő rendszerelválasztót EN 12729, BA típus szerint.

Ha a víz rendszerelválasztón folyik keresztül, akkor többé már nem iható. Rendszerelválasztót a szakkereskedelemben vásárolhat.

Víz és tisztítószer visszafolyását az ivóvízvezetékbe rendszerelválasztó akadályozza meg.

- Használjon kereskedelemben kapható kerti tömlőt a víz hozzávezetésére és ügyeljen az elegendő hosszúságra.
 - A készüléket maximum 5 bar nyomású házivíz-csatlakozáson használja.
1. Vegye le a gyorscsatlakozót (20) a víztömlőről.
 2. Kösse össze a kerti tömlőt a vízellátással.

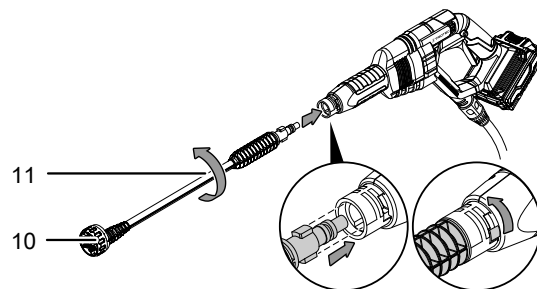


Infó

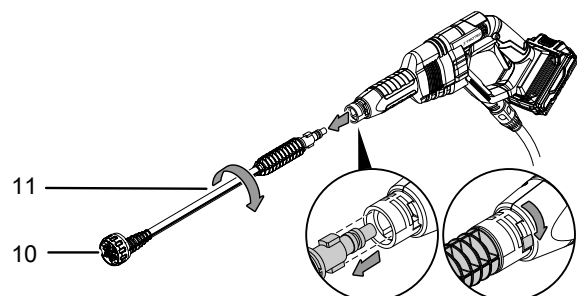
Ha az Ön vízellátásán más gyorscsatlakozó van, víz-stop funkcióval, távolítsa el a gyorscsatlakozót a légtelenítés előtt. Légtelenítsen a gyorscsatlakozó nélkül és csatlakoztassa azt utána újra.

Multifunkcionális fúvóka/szórófeltét

1. Tolja be először a lándzsát (11) a multifunkciós fúvókával (10) a készülékbe és fordítsa el reteszelődéig (bajonettzár). A szórófeltét felszerelése a tisztítószertartállyal (5) ugyanilyen módon történik.



2. A leszerelés fordított sorrendben történik.



Kezelés



Figyelmeztetés

Ne dolgozzon a készülékkel a szabadban, ha eső vagy zivatar közeledik. A készülék villámcsapást vonzhat magához. A készülékházba behatoló víz áramütéshez vezethet.



Figyelmeztetés

Sérülésveszély, amit kiröpített részek okoznak. Ne használja soha a készüléket, ha gyerekek, más személyek vagy háziállatok tartózkodnak a közelben. Ügyeljen arra is, hogy saját kezei és lábai elegendő távolságra legyenek.



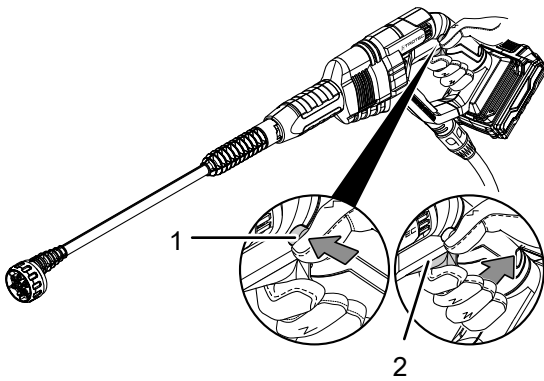
Típek és tudnivalók a nagynyomású tisztító használatához

Általános:

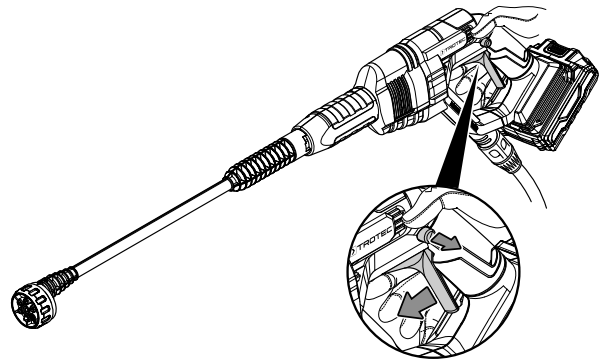
- Tartsa mindig erősen a markolatot és a lándzsát, mindkét kézzel. Visszalökés veszélye áll fenn.
- A sugárbeállítások felületek és tárgyak tisztításához vannak.
- A lágy sugár öntözéshez, ill. tisztítószer használata után lemosáshoz és érzékeny felületekhez (pl. autólakk) van.
- Tartson távolságot más személyektől.

A készülék be- és kikapcsolása

1. Ellenőrizze, hogy a vízbevezetés csatlakoztatva van-e és a csatlakozás tömített-e.
2. A be-/kikapcsoló (2) működtetéséhez nyomja meg a bekapcsolásgátlót (1).



4. A munka befejezése után a készülék megállításához engedje el a be-/kikapcsolót (2).



A szórósugár beállítása

1. A multifunkcionális fúvókán (10) 6 különböző beállítás közül választhat.
2. A következő jelképek ábrázolva vannak a multifunkcionális fúvókán (10). Forgassa a multifunkcionális fúvókát (10) a kívánt beállításhoz. A fehér nyíl a felső oldalon mutatja a kívánt beállítást.

Beállítások	
	0°/15°/25°/40° szórásszög
	Sugár felfelé irányul
	lágú sugár öntözéshez/ mosáshoz

Tisztítószer használata

Használja a szórófeltétet semleges, biológiailag lebontható tisztítószerrel. A környezetvédelem érdekében takarékosan használja a tisztítószer.

Üzemen kívül helyezés



Figyelmeztetés villamos feszültségre

Ne érintse meg a hálózati csatlakozódugót nedves vagy vizes kézzel.

- Kapcsolja ki a készüléket.
- Szükség szerint hagyja a készüléket lehűlni.
- Úgy húzza ki a töltőkészülék hálózati csatlakozókábelét a dugaszolóaljzatból, hogy a csatlakozódugónál fogja meg.
- Vegye ki az akkumulátort a készülékből (lásd "Üzembe helyezés" fejezet).
- Távolítsa el a lándzsát a készülékről.
- Tisztítsa meg a készüléket a "Karbantartás" fejezet szerint.
- Tárolja a készüléket a „Szállítás és tárolás” fejezet szerint.

Utánrendelhető tartozékok



Figyelmeztetés

Csak az ebben az útmutatóban megadott tartozékokat és kiegészítő készülékeket használja. Az útmutatóban megadottaktól eltérő munkaszámok vagy más tartozékok használata sérülésveszélyt jelenthet.

Megnevezés	Cikkszám
Multiflex 20V 2,0 Ah csereakku	6.200.000.303
Multiflex 20V 4,0 Ah csereakku	6.200.000.320

Hibák és zavarok

A készülék kifogástalan működését a gyártás alatt többször ellenőriztük. Ha ennek ellenére működési zavarok lépnének fel, vizsgálja át a készüléket a következő felsorolás szerint.

Csak meghatalmazott villamos szakvállalat vagy a Trotec végezhet el olyan hiba- és zavarelhárítási tevékenységeket, amelyhez a készülékhez felnyitása szükséges.

Az első használatkor kisebb füst vagy szag tapasztalható:

- Ez nem jelent hibát vagy zavart. Rövid működési idő után a jelenség eltűnik.

Nem töltődik az akkumulátor:

- Ellenőrizze, hogy az akkumulátor jól van-e bedugva a gyorstöltő készülékbe. Úgy tolja be az akkumulátort a gyorstöltő készülékbe, hogy az akku érintkezői benyúljanak a gyorstöltő készülékbe. Az akkumulátornak be kell pattannia a gyorstöltő készülékbe.
- Ellenőrizze a hálózati csatlakozást.
- Ellenőrizze, hogy sérült-e a hálózati kábel és a csatlakozódugó.
- Ellenőrizze a helyi hálózati biztosítékot.
- Ellenőrizze, hogy sérült-e a gyorstöltő készülék. Ha a gyorstöltő készülék esetleg sérült, ne használja tovább. Lépjen kapcsolatba a Trotec ügyfélszolgálatával.
- Ellenőrizze az akkumulátor érintkezőinek szennyeződését. Távolítsa el az esetleges szennyeződések.
- Az akkumulátor esetleg hibás és cserélni kell. Kizárólag azonos típusú akkumulátorokat használjon.

A készülék nem indul el:

- Az akku teljesítménye esetleg túl gyenge. Töltse fel az akkumulátort.
- Ellenőrizze, hogy az akkumulátor jól van-e a készülékre helyezve. Úgy tolja be az akkumulátort a készülékbe, hogy az akku érintkezői benyúljanak a gyorstöltő készülékbe. Az akkumulátornak be kell pattannia a készülékbe.
- Ellenőrizze az akkumulátor érintkezőinek szennyeződését. Távolítsa el az esetleges szennyeződések.
- Az akkumulátor üres. Töltse fel az akkumulátort.



Infó

Várjon legalább 10 percet, mielőtt újra bekapcsolja a készüléket.

Erős nyomásingadozás:

- A fúvókák elpiszkolódtak vagy eldugultak. Öblítse ki a fúvókákat vízzel. A fúvókák furatainak tisztításához tűt használhat.

Vízrendszer tömítetlen

- A csatlakozások nincsenek rendesen szerelve. Kapcsolja ki a készüléket és vegye ki az akkut. Szerelje újra a csatlakozásokat az Üzembe helyezés fejezetben leírtak szerint.
- A csatlakozási nyomás túl nagy. A készüléket kizárólag maximum 5 bar nyomású vízellátáshoz csatlakoztassa.

A készülék az ellenőrzések után nem működik kifogástalanul:

Lépjen kapcsolatba az ügyfélszolgálatával. Adott esetben vigye a készüléket javításra egy meghatalmazott elektromos szaküzembe vagy a Trotec-hez.

Karbantartás

Karbantartást megelőző tevékenységek



Figyelmeztetés villamos feszültségre

Ne érintse meg a hálózati csatlakozódugót és az akkumulátort nedves vagy vizes kézzel.

- Kapcsolja ki a készüléket.
- Hagyja a készüléket teljesen lehűlni.
- Vegye ki az akkumulátort a készülékből.



Figyelmeztetés villamos feszültségre

Csak meghatalmazott szaküzemek vagy a Trotec végezhetnek el olyan karbantartási tevékenységet, amelyhez a készülékház felnyitása szükséges.

Karbantartási tudnivalók

A gép belsejében nem található a felhasználó által karbantartandó vagy kenést igénylő részek.

A készülék nem igényel karbantartást.

Biztonsági jelölések az akkumulátoron és a töltőkészüléken

Rendszeresen ellenőrizze az akkumulátoron és a töltőkészüléken lévő biztonsági jelöléseket és táblákat. Az olvashatatlan biztonsági jelöléseket cserélje ki!

Tisztítás

A készüléket célszerű minden használat előtt és után megtisztítani.



Figyelmeztetés villamos feszültségre

A házba bejutó folyadékok miatt rövidzárlat veszélye áll fenn!

Ne mártsa a készüléket és a tartozékot vízbe. Figyeljen arra, hogy ne jusson víz vagy más folyadék a házba.

- Tisztítsa meg a készüléket egy megnedvesített, puha, nem foszló kendővel. Ügyeljen arra, hogy ne hatoljon be nedvesség a készülékházba. Ügyeljen arra, hogy villamos alkatrészeket ne érhesse nedvesség. A kendő nedvesítéséhez ne használjon agresszív tisztítószeret, például tisztítóspray-eket, oldószereket, alkoholtartalmú tisztítószeret vagy súrolószereket.
- Szárítsa meg a készüléket egy puha, nem szálazó kendővel.
- Tartsa tisztán a csatlakozó érintkezőket a készüléken és a töltőkészüléken.
- Tisztítsa meg az elszenyeződött vagy eldugult fúvókákat a szóróláncsán egy tűvel. Távolítsa el a nem odavaló dolgokat a fúvókákból. Öblítse utána a fúvókákat vízzel a szennyeződések, ill. a tisztítószer maradékának az eltávolítására.

Ártalmatlanítás

A csomagolóanyagokat mindig környezetvédelmi szempontból megfelelő módon és az ártalmatlanításra vonatkozó, érvényes, helyi előírások szerint ártalmatlanítsa.



■ Az áthúzott szemétdör-jelkép egy elektromos vagy elektronikus készüléken a 2012/19/EU irányelvből származik. Azt fejezi ki, hogy használati idejének végén nem szabad ezt a készüléket a háztartási hulladékba dobni. Az Ön közelében gyűjtőhelyek állnak rendelkezésre használt elektromos és elektronikus készülékek ingyenes leadásához. A címeiket a városi, ill. helyi önkormányzattól tudhatja meg. Sok EU-oroszra vonatkozóan a <https://hub.trotec.com/?id=45090> weboldalon is tájékozódhat további leadási lehetőségekről. Egyébként szíveskedjen az országában berendezések hulladékainak hasznosítására hivatalosan engedélyezett helyhez fordulni.

Elektromos és elektronikus készülék-hulladékok szelektív gyűjtésének az a célja, hogy lehetővé tegye a készülék-hulladékok anyagainak, ill. a hulladékok más formában történő hasznosítását, továbbá elkerüljük a környezetre és az emberi egészségre ható negatív következményeket az esetleg a készülékekben lévő veszélyes anyagok ártalmatlanítása során.



Li-Ion Elemek és akkumulátorok nem valók a háztartási hulladékba, hanem azokat az Európai Unióban – az EURÓPAI PARLAMENT ÉS A TANÁCS 2006/66/EK számú, 2006. szeptember 06-i, elemekről és akkumulátorokról szóló irányelve szerint – szakszerű ártalmatlanításra kell átadni. Kérjük, ártalmatlanítsa az elemeket és akkumulátorokat a hatályos törvényi rendelkezéseknek megfelelően.

Megfelelőségi nyilatkozat

Az eredeti megfelelőségi nyilatkozat fordítása a gépekről szóló 2006/42/EK irányelv II. melléklet 1. rész A szakasza értelmében

Mi, a Trotec GmbH kizárólagos felelősséggel kijelentjük, hogy a lent nevezett termék fejlesztése, tervezése és gyártása a gépekről szóló EK-irányelv követelményeivel összhangban történt az irányelv 2006/42/EK változata szerint.

Termékmodell / termék: PPWS 10-20V
Terméktípus: akkus magasnyomású mosó
Induló gyártási év: 2022

L_{WA} garantált hangteljesítményszint: 92 dB(A)

Vonatkozó EU-irányelvek:

- 2000/14/EK
- 2011/65/EU
- 2012/19/EU
- 2014/30/EU
- 2015/863/EU

Alkalmazott harmonizált szabványok:

- EN 60335-1:2012/A15:2021

Alkalmazott nemzeti szabványok és műszaki előírások:

- EN IEC 55014-1:2021
- EN IEC 55014-2:2021
- EN 60335-2-54:2008/A1:2015
- EN 62233:2008

Gyártó és a műszaki dokumentációért felelős neve:

Trotec GmbH

Grebener Straße 7, D-52525 Heinsberg

Telefon: +49 2452 962-400

E-mail: info@trotec.de

A kiállítás helye és dátuma:

Heinsberg, 14.09.2022



Joachim Ludwig, ügyvezető

Trotec GmbH

Grebener Str. 7
D-52525 Heinsberg

☎ +49 2452 962-400

☎ +49 2452 962-200

✉ info@trotec.com

www.trotec.com