

HU

HASZNÁLATI UTASÍTÁS  
LED-MUNKALÁMPA



**Tartalomjegyzék**

Tudnivalók ennek az útmutatónak a használatához ..... 2

Biztonság ..... 2

Információk a készülékről ..... 4

Szállítás és tárolás ..... 5

Üzembe helyezés ..... 6

Kezelés ..... 7

Hibák és zavarok ..... 8

Karbantartás ..... 8

Ártalmatlanítás ..... 9

**Tudnivalók ennek az útmutatónak a használatához**

**Jelképek**

**Figyelmeztetés**  
 Ez a figyelmeztetés közepes kockázati fokú veszélyeztetést jelöl, aminek - ha nem hárítja el - halálos kimenetelű vagy súlyos személyi sérülés lehet a következménye.

**Vigyázat**  
 Ez a figyelmeztetés alacsony kockázati fokú veszélyeztetést jelöl, aminek - ha nem hárítja el - csekély vagy mérsékelt személyi sérülés lehet a következménye.

**Utalás**  
 Ez a figyelmeztetés fontos információkra (pl. anyagi károkra) hívja fel a figyelmet, de nem utal veszélyeztetésekre.

**Infó**  
 Az ezzel a jelképpel megjelölt hivatkozások segítik Önt tevékenységeinek gyors és biztos végrehajtásában.

**Tartsa be az utasítást**  
 Az ezzel a jelképpel megjelölt hivatkozások arra hívják fel a figyelmet, hogy figyelembe kell venni az útmutatót.

Ennek az útmutatónak az aktuális változatát és az EU-megfelelőségi nyilatkozatot a következő linkről tudja letölteni:



PWLS 08-10



<https://hub.trotec.com/?id=47142>

**Biztonság**

**Általános biztonságtechnikai útmutató LED-munkalámpához**

**Figyelmeztetés**  
**Olvasson el minden biztonságtechnikai útmutatót, utasítást, ábrát és műszaki adatot, amivel ez a munkalámpa el van látva.**  
 A következő utasítások betartásánál elkövetett mulasztások áramütést, tüzet és/vagy súlyos sérülést okozhatnak.  
**Őrizze meg a biztonságtechnikai útmutatót és utasítást a későbbiekre is.**

**Általános biztonságtechnikai útmutató - munkahelyi biztonság**

- **Tartsa tisztán a munkaterületét.** A rendetlenség balesetet okozhat.
- **A készülék használata közben ne engedjen közel gyermekeket és más, védelemre szoruló személyeket.** A készülék részeit felforrósodhatnak.

**Általános biztonságtechnikai útmutató – Elektromos biztonság**

- **Tartsa távol a töltőkészüléket esőtől és nedvességtől.** A készülékbe jutó víz károsodást okozhat.

**Általános biztonságtechnikai útmutató – Az akku használata és kezelése**

- **Az akku tartósan be van építve. Soha ne szerelje ki az akkut és csak a leírtak szerint töltsen.** Más akkumulátorok használata sérüléshez és tűzveszélyhez vezethet.
- **Tartsa zárva az USB bemeneteket a gumidugóval, hogy ne szennyeződjenek.** Ha az USB bemeneteket nem fedi le és elszennyeződnek, esetleg nem tudja bedugni az USB töltőkábelt.

- **Kövesse a töltésre vonatkozó összes utasítást. Soha ne töltsse az akkumulátort a használati utasításban megadott hőmérséklet-tartományon kívül.** Helytelen vagy a megengedett hőmérséklet-tartományon kívüli töltés az akkumulátort roncsolhatja és növelheti a tűzveszélyt.
- **Tartsa tisztán a töltőkészüléket, ill. az USB töltőkábelt.** A szennyeződés károsíthatja a töltőkészüléket, ill. az USB töltőkábelt.
- **Hibás használat esetén folyadék léphet ki az akkumulátorból.** Kerülje az érintkezést vele. Véletlen érintkezés esetén vízzel le kell öblíteni. Ha a folyadék szembe kerül, orvosi segítséget is vegyen igénybe. Kilépő akkumulátorfolyadék a bőr irritációját vagy égési sérülést okozhat.
- **Ne üzemeltesse tovább a készüléket, ha az akku megsérült.** Sérült akkumulátorok előre nem látható módon viselkedhetnek, és tüzet, robbanást vagy sérülésveszélyt okozhatnak.
- **Ne nyissa fel a készülék házát.** A burkolat felnyitása a készülék károsodásához vezethet.
- **Ne tegye ki az akkumulátort tűz vagy túl magas hőmérséklet hatásának.** Tűz vagy 75 °C fölötti hőmérséklet robbanást idézhet elő.



#### Általános biztonságtechnikai útmutató - szerviz

- **A készüléket csak képesített szakemberrel és eredeti pótalkatrészekkel javíttassa.** Ez biztosítja, hogy a készülék biztonsága megmarad.
- **Soha ne végezzen karbantartást sérült akkumulátorokon.** Akkumulátorokon bármilyen karbantartást csak a gyártóval vagy meghatalmazott vevőszolgálati szervekkel végeztessen.

#### Rendeltetésszerű használat

A PWLS 08-10 készüléket a műszaki adatok betartásával kizárólag beltéri és kültéri területek, pl. építkezések korlátozott idejű megvilágítására használja.

A rendeltetésszerű használatától eltérő más alkalmazás helytelen alkalmazásnak számít.

#### Észszerűen előre látható helytelen alkalmazás

A készülék nem bel-és kültérek folyamatos megvilágítására szolgál.

A készülék nem alkalmas hálózati üzemeltetésre.

#### Egyéb veszélyek



#### Figyelmeztetés robbanásveszélyes anyagokra

Ne tegye ki az akkumulátort 75 °C feletti hőmérsékleteknek! Ne hozza érintkezésbe az akkumulátort vízzel vagy tűzzel! Kerülje a közvetlen napsugárzást és nedvességet. Robbanásveszély áll fenn!



#### Figyelmeztetés

Soha ne nézzen közvetlenül a LED-ekbe! Az optikai sugárzás káros lehet a szemének.



#### Figyelmeztetés

A készülék veszélyt jelenthet, ha nem betanított személyek szakszerűtlenül vagy nem a rendeltetésének megfelelően használják! Vegye figyelembe a személyi képesítéseket!



#### Figyelmeztetés

A készülék nem játékszer és gyermekek kezébe nem való.



#### Figyelmeztetés

Fulladásveszély!

Ne hagyja a csomagolóanyagot gondatlanul szanaszét heverni. Gyermekek kezében veszélyes játékszerré változhat.



#### Vigyázat

Tartson kellő távolságot hőforrásoktól.

#### Utalás

Ha a készüléket szakszerűtlenül tárolja vagy szállítja, a készülék megsérülhet.

Vegye figyelembe a készülék szállítására és tárolására vonatkozó információkat.

## Információk a készülékről

### Készülék-leírás

A készülék nagy fényerejű felületvilágító LED-ekkel rendelkezik.

5 fényerőfokozat választható, valamint a sztroboszkóp üzemmódban történő beállítás. A sztroboszkóp üzemmód lehetővé teszi fényeffektus adását, ami figyelmeztető, jelölő és önvédelmi funkcióként szolgálhat.

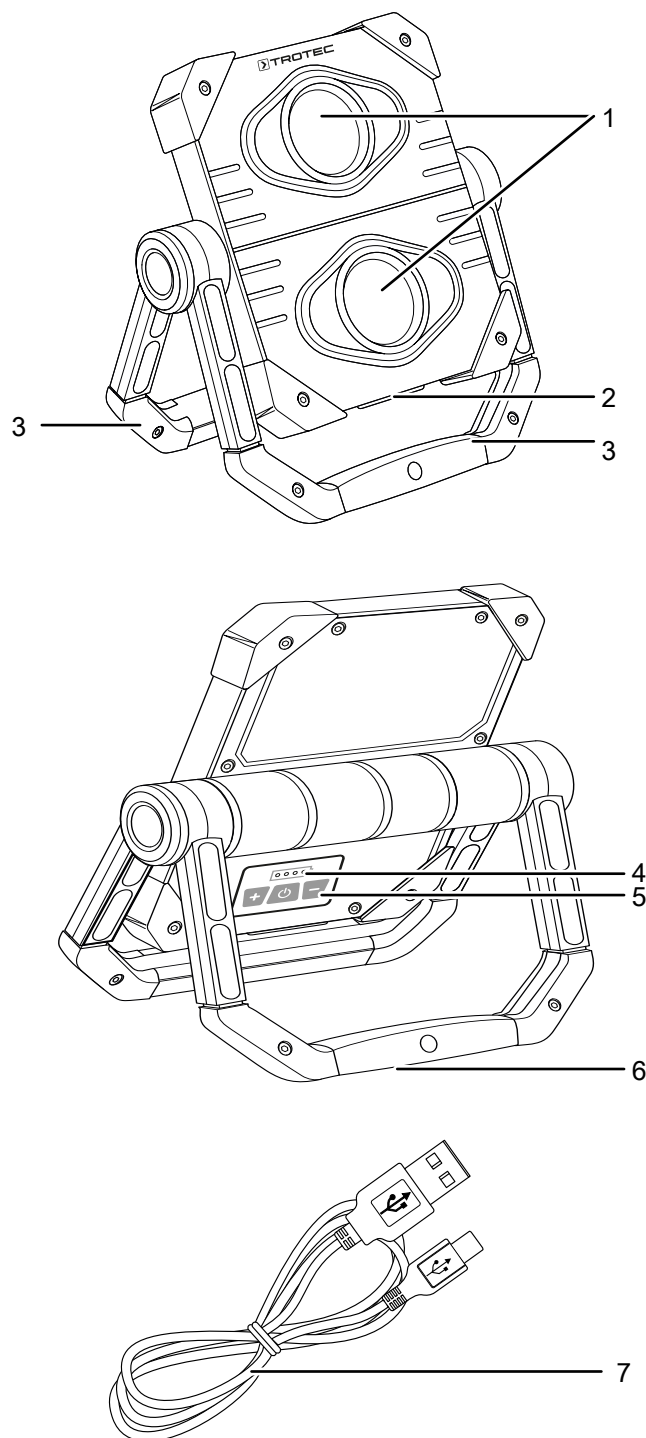
A készüléknek két lába van, amelyek összehajthatók és szállítófogantyúként használhatók. A lábak alatt egy-egy mágneses tartó található, amik lehetővé teszik a készülék rögzítését mágneses felületeken.

A készülék fixen beépített akkuval rendelkezik, aminek a töltése egy USB-C csatlakozón és a vevő töltőaljzatán keresztül történik.

Az akku töltési szintjét akkukijelző (4 LED) lehet mutatja.

Emellett a készülék hordozható töltőként (power bank) használható.

## Készülék bemutatása



Sz.	Megnevezés
1	Felületvilágító LED
2	USB csatlakozók
3	Láb/szállítófogantyú
4	Akkukijelző (4 LED)
5	Kezelőfelület
6	Mágneses tartó (☐☐ szimbólum)
7	USB-töltőkábel

## Szállítási terjedelem

- 1 x LED-munkalámpa
- 1 x útmutató
- 1 x USB-töltőkábel

## Műszaki adatok

Paraméter	Érték	
Felületvilágító LED	Teljesítményfelvétel	2 x 10 W
	Fényáram	2300 lm
	Világítási idő	2,5 ... 12 óra, fényerőtől függően
	Színhőmérséklet	6500 K
Méretek (hosszúság x szélesség x magasság)	45 x 170 x 220 mm	
Súly csomagolás nélkül	600 g	
USB kábel hossza	0,5 m	
Névleges feszültség, 2-es típusú USB (powerbank-funkció)	5 V	
Névleges áramleadás, 2-es típusú USB (powerbank-funkció)	1 A	
<b>Akku (beépített)</b>		
Akkutípus	Li-ion	
Névleges feszültség	3,7 V	
Névleges kapacitás	5000 mAh	
Akkucellák	1	
Kapacitás	18,5 Wh	
Töltési idő	5 h	
Megengedett környezeti hőmérséklet (tárolásnál)	-20 °C – +50 °C	
Üzemi hőmérséklet	-20 °C – +50 °C	
Hőmérséklet töltéskor	max. 75 °C	
Védettség	IP 20	
Érintésvédelmi osztály	⚡	

## Szállítás és tárolás

### Szállítás

#### Utalás

Ha a készüléket szakszerűtlenül tárolja vagy szállítja, a készülék megsérülhet.

Vegye figyelembe a készülék szállítására és tárolására vonatkozó információkat.

A készülék a könnyebb szállítás érdekében fogantyúval van ellátva.

Tartsa be a következő utasításokat minden szállítás **előtt**:

A készülékben használt li-ion akkumulátorok a veszélyes anyagokról szóló jogszabályok követelményei alá tartoznak.

Vegye figyelembe a következő tudnivalókat li-ion akkumulátorok szállításához, ill. küldéséhez:

- Az akkumulátorokat a felhasználó közúton további feltételek nélkül szállíthatja.
- Harmadik fél által történő küldésnél (pl. légi szállítás vagy fuvarozó vállalat) a csomagolással és jelöléssel szemben külön követelményeket kell betartani. Itt veszélyesáru-szakembert kell bevonni a rakomány előkészítésébe.
  - Csak akkor szállítson akkumulátorokat, ha a ház nem sérült.
  - Kérjük, vegye figyelembe az esetleges további nemzeti előírásokat is.

### Tárolás

Tartsa be a következő utasításokat minden tárolás **előtt**:

- Tisztítsa meg a készüléket a Karbantartás fejezetben írtak szerint.
- Ne tároljon teljesen kisült li-ion akkumulátorokat. Kisült akkumulátorok tárolása mélykisüléshez és így az akkumulátor sérüléséhez vezethet.

Ha nem használja a készüléket, tartsa be a következő tárolási feltételeket:

- szárazon, fagytól és hőségtől védve
- portól és közvetlen napsugárzástól védett helyen

## Üzembe helyezés

### A készülék kicsomagolása

- Vegye ki a készüléket és a tartozékokat a csomagolásból.
- Ellenőrizze a tartalom hiánytalanságát és figyeljen a sérülésekre.



### Figyelmeztetés

Fulladásveszély!

Ne hagyja a csomagolóanyagot gondatlanul szanaszét heverni. Gyermek kezében veszélyes játékszerré változhat.

- A nemzeti törvényi szabályozásoknak megfelelően ártalmatlanítsa a csomagolóanyagot.

### A készülék felállítása

A lábak (3) és a felületvilágító LED-ek 1 különböző pozícióba állíthatók, beakadóan. A készülék felállításához a következőképpen járjon el:

1. A kívánt pozíció eléréséig húzza szét a lábakat.
2. A kívánt pozíció eléréséig hajtsa szét a két feleület-LED-et.

Állítsa a készüléket úgy a lábakra, hogy biztosan álljon.

Alternatívaként, a lábakon lévő két mágneses tartó segítségével (6) mágneses felületre rögzítheti a készüléket.

## Az akkumulátor töltése

### Utalás

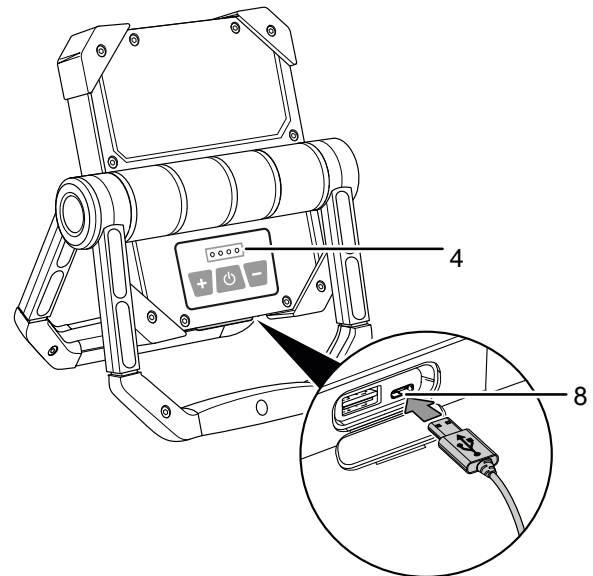
Az akkumulátor szakszerűtlen feltöltés esetén megsérülhet.

Az akkumulátor csak akkor tölthető, ha a készülék ki van kapcsolva. Soha ne töltsen az akkumulátort  $-20\text{ }^{\circ}\text{C}$  alatti vagy  $50\text{ }^{\circ}\text{C}$  fölötti környezeti hőmérsékletnél.

A készülék használata előtt töltsen fel teljesen az akkumulátort. Használja az USB töltőkábelt (7) és használjon egy kereskedelemben kapható, USB-A aljzattal rendelkező töltőkészüléket.

Az akku töltéséhez a következőképpen járjon el:

1. Nyissa az USB csatlakozók fedelét az akkus munkalámpa alsó oldalán (2).
2. Dugja a mellékelt töltőkábel USB-A dugaszolóját a töltőkészülék (vevőé, nincs a szállítási terjedelemben) töltőaljzatába.
3. Dugja a töltőkábel USB-C csatlakozóját (7 a készüléken lévő USB-C csatlakozóba/bemenetbe (8).



- ⇒ A töltési idő 5 óra, ha a töltésszint igen alacsony.
  - ⇒ Ha az akku töltése 25 % alatt van, az akkukijelző (4) első LED-je villog. Ha az akku töltése 25 % felett van, az akkukijelző (4) első LED-je világít. Ha az akku töltése 50 % felett van, az akkukijelző (4) első két LED-je világít, és a harmadik LED villog. 75 % feletti töltésszint esetén az akkukijelző (4) első három LED-je világít, a negyedik LED pedig villog.
  - ⇒ Ha az akku 100 %-ig van feltöltve, az akkukijelző (4) mind a négy LED-je világít.
4. Ha az akkukijelző (4) minden LED-je világít és az akku teljesen fel van töltve, húzza ki az USB töltőkábelt (8) a töltőaljzattól és a készülékből.
- ⇒ A készülék használatra kész.

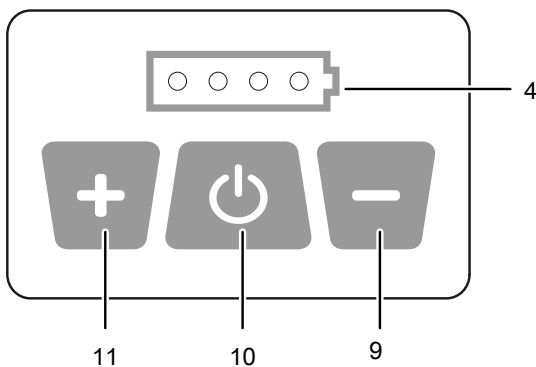
## Kezelés

### Tippek és tudnivalók a LED-munkalámpák használatához

#### Általános:

- Soha ne nézzen közvetlenül a LED-ekbe! Az optikai sugárzás káros lehet a szemének.
- A készülékeket beltéri és kültéri területek, pl. építkezések korlátozott idejű megvilágítására használja.
- A készülék sztrobszkópként használható.
- Soha ne merítse le teljesen az akkumulátort, mert az akkumulátor különben károsodhat.

#### Kezelőfelület



Sz.	Megnevezés
4	Akkukijelző (4 LED)
9	Minusz gomb (kisebb fényerő)
10	Be-/kikapcsoló
11	Plusz gomb (nagyobb fényerő)

### Fényerő és sztrobszkóp üzemmód beállítása

A készülék be- és kikapcsolásához, valamint a fényerő és a sztrobszkóp üzemmód beállításához a következőképpen járjon el.

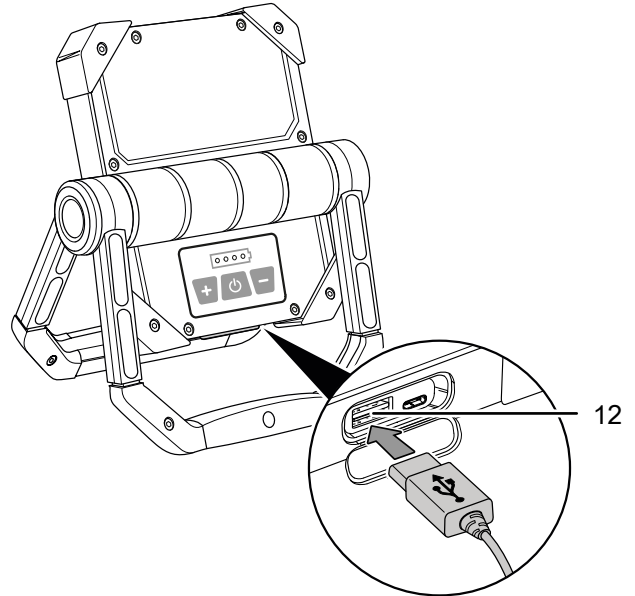
- ✓ Ellenőrizze, hogy az akkumulátor teljesen fel van-e töltve. Adott esetben töltsen fel az akkumulátort.
- 1. Az akku-lámpa bekapcsolásához nyomja meg egyszer a be-/kikapcsolót (10).  
⇒ A felső LED (1) világít közepes fényerővel.
- 2. A második LED bekapcsolásához nyomja meg még egyszer a be-/kikapcsolót (10).  
⇒ Mindkét LED közepes fényerővel világít.
- 3. A sztrobszkóp üzemmód bekapcsolásához nyomja meg a be-/kikapcsolót (10) harmadszor is.

A bekapcsolt LED fényerejét a Plusz (11) és a Minusz (9) gombokkal öt fokozatban változtathatja.

### A lámpa használata hordozható töltőként (powerbank)

Ha egy USB-C aljzattal rendelkező készüléket akar tölteni, használhatja a mellékelt töltőkábelt.

1. Dugja a töltőkábel USB-A csatlakozódugóját (7) a PWLS 08-10 aljzatába (12).



2. Dugja az USB-C dugaszolót a tölteni kívánt készülékbe.  
⇒ Töltés közben az akkukijelző a akku-lámpa töltési állapotát mutatja.
3. Töltse a készülékét a kívánt töltésszint eléréséig.
4. Válassza le az USB töltőkábelt (7) a készülékről, amit feltöltött, és a PWLS 08-10 készülékről.

#### Utalás

Más USB csatlakozóval rendelkező készülékekhez használjon megfelelő, USB-A csatlakozódugóval rendelkező töltőkábelt.

#### Utalás

A készülék hordozható töltőként (powerbank) való használata során lemerül. Soha ne merítse le teljesen az akkumulátort, mert az akkumulátor különben károsodhat.

### Üzemen kívül helyezés

- Kapcsolja ki a készüléket.
- Tisztítsa meg a készüléket a "Karbantartás" fejezet szerint.
- Tárolja a készüléket a "Tárolás" fejezet szerint.

## Hibák és zavarok

A készülék kifogástalan működését a gyártás alatt többször ellenőriztük. Ha ennek ellenére működési zavarok lépnének fel, vizsgálja át a készüléket a következő felsorolás szerint.

Csak meghatalmazott villamos szakvállalat vagy a gyártó végezhet el olyan hiba- és zavarelhárítási tevékenységeket, amelyhez a készülékház felnyitása szükséges.

### Nem töltődik az akkumulátor:

- A készüléken található akkumulátorjelző (4 LED) segítségével ellenőrizze, hogy az akkumulátor teljesen fel van-e már töltve.
- Ellenőrizze, hogy sérült-e az USB töltőkábel. Ha az USB töltőkábel megsérült, ne használja tovább. Lépjen kapcsolatba a Trotec ügyfélszolgálatával.

### A készülék nem világít:

- A készülék akkuteljesítménye túl gyenge. Töltse fel az akkut az USB töltőkábelen keresztül.
- Az akkumulátorjelző segítségével ellenőrizze, hogy az akkumulátor teljesen fel van töltve.
- Esetleg a LED-ek sérültek. Lépjen kapcsolatba a Trotec ügyfélszolgálatával.

### A készülék az ellenőrzések után nem működik kifogástalanul:

Lépjen kapcsolatba az ügyfélszolgálatával. Adott esetben vigye a készüléket javításra egy meghatalmazott elektromos szaküzembe vagy a gyártóhoz.

## Karbantartás

### Utalás

Csak meghatalmazott szaküzem végezhet munkát az elektromos alkatrészekben!

### Utalás

A házba bejutó folyadékok miatt rövidzárlat veszélye áll fenn! Ne merítse a készüléket víz alá. Figyeljen arra, hogy ne jusson víz vagy más folyadék a házba. Különben károsodhat a készülék.

## Karbantartási tudnivalók

A készülék nem igényel karbantartást.

## Tisztítás

Szükség esetén tisztítsa meg a készüléket.

- Tisztítsa meg a készüléket egy megnedvesített, puha, nem száraz kendővel. Ügyeljen arra, hogy ne hatoljon be nedvesség a készülékházba. Ügyeljen arra, hogy villamos alkatrészeket ne érhesse nedvesség. A kendő nedvesítéséhez ne használjon agresszív tisztítószeret, például tisztítósprayket, oldószereket, alkoholtartalmú tisztítószeret vagy súrolószereket.
- Szárítsa meg a készüléket egy puha, nem száraz kendővel.
- Tartsa tisztán a csatlakozó érintkezőket a készüléken és a töltőkészüléken.



## Ártalmatlanítás

A csomagolóanyagokat mindig környezetvédelmi szempontból megfelelő módon és az ártalmatlanításra vonatkozó, érvényes, helyi előírások szerint ártalmatlanítsa.



Az áthúzott hulladéktároló-szimbólum azt jelzi, hogy a készüléket és esetleges tartozékait élettartamuk végén az elektromos és elektronikus berendezések hulladékairól szóló, 2012/19/EU számú irányelv, és a nemzeti törvények szerint nem szabad a háztartási hulladékba dobni.

Az Ön közelében gyűjtőhelyek állnak rendelkezésre használt elektromos és elektronikus készülékek ingyenes leadásához. A címeket a városi, ill. helyi önkormányzattól tudhatja meg. Sok EU-országra vonatkozóan a <https://hub.trotec.com/?id=45090> weboldalon is tájékozódhat további leadási lehetőségekről. Egyébként forduljon az Ön országában hivatalos, engedélyezett készülékhulladék-újrahasznosítóhoz.

Elektromos és elektronikus készülékhulladékok szelektív gyűjtésének az a célja, hogy lehetővé tegye a készülékhulladékok anyagainak, ill. a hulladékok más formában történő hasznosítását, továbbá elkerüljük a környezetre és az emberi egészségre ható negatív következményeket az esetleg a készülékekben lévő veszélyes anyagok ártalmatlanítása során.

Trotec GmbH

Grebener Str. 7  
D-52525 Heinsberg

📞 +49 2452 962-400

📠 +49 2452 962-200

✉ [info@trotec.com](mailto:info@trotec.com)

🌐 [www.trotec.com](http://www.trotec.com)