

# PWLS 10 / PWLS 10-20V

**HU**

**KEZELÉSI ÚTMUTATÓ**  
**AKKUS MUNKALÁMPA**



**Tartalomjegyzék**

**Tudnivalók a kezelési útmutatóhoz** ..... 2

**Biztonság** ..... 2

**Információk a készülékről** ..... 5

**Szállítás és tárolás** ..... 6

**Üzembe helyezés** ..... 7

**Kezelés** ..... 8

**Hibák és zavarok** ..... 9

**Karbantartás** ..... 10

**Ártalmatlanítás** ..... 10

**Tudnivalók a kezelési útmutatóhoz**

**Jelképek**



**Figyelmeztetés villamos feszültségre**

Ez a jelkép arra hívja fel a figyelmet, hogy villamos feszültség miatt személyek életét és egészségét fenyegető veszélyek állnak fenn.



**Figyelmeztetés forró felületre**

Ez a jelkép arra hívja fel a figyelmet, hogy forró felületek miatt személyek életét és egészségét fenyegető veszélyek állnak fenn.



**Figyelmeztetés**

Ez a figyelmeztetés közepes kockázati fokú veszélyeztetést jelöl, aminek - ha nem hárítja el - halálos kimenetelű vagy súlyos személyi sérülés lehet a következménye.



**Vigyázat**

Ez a figyelmeztetés alacsony kockázati fokú veszélyeztetést jelöl, aminek - ha nem hárítja el - csekély vagy mérsékelt személyi sérülés lehet a következménye.

**Utalás**

Ez a figyelmeztetés fontos információkra (pl. anyagi károokra) hívja fel a figyelmet, de nem utal veszélyeztetésekre.



**Infó**

Az ezzel a jelképpel megjelölt hivatkozások segítik Önt tevékenységeinek gyors és biztos végrehajtásában.

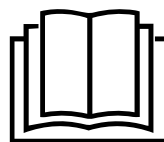


**Tartsa be az utasítást**

Az ezzel a jelképpel megjelölt hivatkozások arra hívják fel a figyelmet, hogy figyelembe kell venni a kezelési útmutatót.

A kezelési útmutató aktuális változatát és az EU-megfelelőségi nyilatkozatot a következő linkről tudja letölteni:

A kezelési útmutató aktuális változatát itt találja:



PWLS 10  
PWLS 10-20V



<https://hub.trotec.com/?id=41559>

**Biztonság**

**Olvassa el gondosan ezt az útmutatót a készülék üzembe helyezése/használatára előtt és tartsa az útmutatót mindig a felállítási hely közvetlen közelében, ill. a készüléken!**



**Figyelmeztetés**

**Olvasson el minden biztonságtechnikai útmutatót, utasítást, ábrát és műszaki adatot, amivel ez az elektromos szerszám el van látva.**

A következő utasítások betartásánál elkövetett mulasztások áramütést, tüzet és/vagy súlyos sérülést okozhatnak.

**Őrizze meg a biztonságtechnikai útmutatót és utasítást a későbbiekre is.**

- Ne nyissa fel a készülék házát. Zárlatveszély áll fenn.
- Tartsa távol a készüléket nyílt lángtól és forró felületektől és ne tárolja vagy üzemeltesse őket ezek közelében.
- Soha ne húzza ki közvetlenül a hálózati csatlakozókábelt a dugaszolóaljzatból, hanem mindig magát a csatlakozódugót fogja meg.
- Ne üzemeltesse a készüléket felügyelet nélkül.
- Dugja a hálózati csatlakozódugót szabályszerűen biztosított dugaszolóaljzatba.
- Hagyja lehűlni a készüléket a szállítás és/vagy karbantartási munkák előtt.
- Ne üzemeltesse a készüléket agresszív atmoszférában.
- Ne üzemeltesse és ne állítsa fel a készüléket robbanásveszélyes helyiségekben vagy területeken.
- Ne üzemeltesse kezelje a készüléket nedves vagy vizes kézzel.
- Ne használja ezt a készüléket fürdőkád, tusoló, úszómedence vagy más, vizet tartalmazó edények közelében. Fennáll áramütés veszélye!
- Ne tegye ki a készüléket közvetlen vízszugárnak.

- Nedves tisztítás után hagyja megszáradni a készüléket. Ne üzemeltesse azt vizes állapotban.
- Ne használja soha a készüléket, ha sérülést állapít meg a hálózati csatlakozódugón vagy -kábelben. Ha megsérül a készülék hálózati csatlakozóvezetéke, veszélyek elkerülése érdekében a gyártóval vagy vevőszolgálatával vagy hasonlóan képzett személlyel ki kell cseréltetni. A meghibásodott hálózati csatlakozókábelek komoly veszélyt jelentenek az egészségre!
- Ne üljön rá a készülékre.
- A hálózati csatlakozásnak meg kell felelnie a Műszaki adatok előírásainak.
- Ellenőrizze minden használat előtt a készüléket, annak tartozékait és csatlakozórészeit, hogy vannak-e sérülések rajtuk. Ne használjon meghibásodott készüléket vagy alkatrészeket.
- Soha ne nézzen közvetlenül a LED-ekbe! Az optikai sugárzás káros lehet a szemének.
- A LED-ek és további készülékrészek nagyon felforrósodhatnak. Soha ne fogja meg a készülék forró felületeit.



#### Általános biztonságtechnikai útmutató akkumulátorokhoz / töltőkészülékekhez

- **A termékekben csak a hozzájuk tervezett akkumulátorokat használja.** Más akkumulátorok használata sérüléshez és tűzveszélyhez vezethet.
- **A nem használt akkumulátort tartsa távol iratkapsoktól, kulcsoktól, szögektől, csavaroktól és minden kicsi fémtárgytól, amelyek az érintkezők áthidalását okozhatják.** Rövidzárlatnak az akkumulátor érintkezői között égési sérülés vagy tűz lehet a következménye.
- **Az akkumulátorokat csak a gyártó által ajánlott töltőkészülékekben töltsse.** Egy meghatározott típusú akkumulátor töltésére alkalmas töltőkészüléknél tűzveszély áll fenn, ha más akkumulátorokkal használja.
- **Ne töltsön idegen akkumulátorokat.** A töltőkészülék csak az együtt szállított, a Műszaki adatokban megadott feszültségű akkumulátorok töltésére alkalmas. Máskülönben tűz- és robbanásveszély áll fenn.
- **Hibás használat esetén folyadék léphet ki az akkumulátorból.** Kerülje az érintkezést vele. Véletlen érintkezés esetén vízzel le kell öblíteni. Ha a folyadék szembe kerül, orvosi segítséget is vegyen igénybe. Kilépő akkumulátorfolyadék a bőr irritációját vagy égési sérülést okozhat.

- **Az akkumulátor károsodása vagy szakszerűtlen használata esetén gőzök léphetnek ki belőle.** Vezessen be friss levegőt és panasz esetén forduljon orvoshoz. A gőzök irritálhatják a légutakat.
- **Ne nyissa fel az akkumulátort.** Rövidzárlat veszélye áll fenn.
- **Ne zárja rövidre az akkumulátort.** Robbanásveszély áll fenn.
- **Az akkumulátorokat nem szabad mechanikus hatásoknak kitenni.**
- **Védje az elektromos részeket a nedvességtől. Nem merítse ezeket sohasé vízbe a tisztítás vagy az üzemeltetés során, hogy elkerülje az áramütést.** Soha ne tartsa a töltőkészüléket folyó víz alá. Tartsa be, kérjük, a tisztítási és karbantartási utasításokat
- **A töltőkészülék csak beltéri használatra alkalmas.**
- **Tartsa tisztán a töltőkészüléket.** Szennyeződés következtében áramütés veszélye áll fenn.
- **Ne működtesse a töltőkészüléket gyúlékony felületen (pl. papíron, textilen stb.), ill. éghető környezetben.** A töltőkészülék töltés közben fellépő felmelegedése miatt tűzveszély áll fenn.
- **A töltőkészüléket csak az akkumulátor feltöltésére használja.** Nem szabad a töltőkészüléket az elektromos szerszám áramellátásaként alkalmazni.

#### Rendeltetésszerű használat

A PWLS 10 / PWLS 10-20V készüléket kizárólag száraz beltéri helyiségek területeink korlátozott idejű megvilágítására használja, a műszaki adatok betartásával.

Ajánljuk eredeti Trotec tartozékok használatát.

#### Előre látható helytelen alkalmazás

A PWLS 10 / PWLS 10-20V készülék nem alkalmas helyiségek folyamatos világítására vagy kültéri használatra.

A "Rendeltetésszerű használat" című fejezetben leírtaktól eltérő más alkalmazás ésszerűen előre látható helytelen alkalmazásnak számít.

#### Személyi képesítés

Azoknak a személyeknek, akik ezt a készüléket használják:

- el kellett olvasniuk és meg kellett érteniük a kezelési útmutatót, különösen a biztonságra vonatkozó fejezetet.

## Biztonsági jelölések és táblák az akkumulátoron

### Utalás

Ne távolítson el biztonsági jelöléseket, matricákat vagy címkéket a készülékről. Tartsa a biztonsági jelöléseket, matricákat és címkéket olvasható állapotban.

Az akkumulátoron a következő biztonsági jelöléseket és táblákat helyeztük el:



### Figyelmeztetés robbanásveszélyre!

Ezek a szimbólumok a következőre hívják fel a figyelmet:



Ne tegye ki az akkumulátort tűz vagy túl magas hőmérséklet hatásának! Ne hozza érintkezésbe az akkumulátort vízzel vagy tűzzel! Kerülje a közvetlen napsugárzást és nedvességet. Robbanásveszély áll fenn!

Soha ne töltsen az akkumulátort 10 °C alatti vagy 40 °C fölötti környezeti hőmérsékletnél. Helytelen vagy a megengedett hőmérséklet-tartományon kívüli töltés az akkumulátort roncsolhatja és növelheti a tűzveszélyt.



### Vegye figyelembe az akkumulátor helyes ártalmatlanítását!

Ez a szimbólum a következőre hívja fel a figyelmet: Figyeljen az akkumulátor helyes ártalmatlanítására és semmi esetre se ártalmatlanítsa a szennyvízbe vagy köztulajdonban lévő vizekbe.

Az akkumulátor irritáló hatású és mérgező anyagokat tartalmaz, amelyek jelentős kockázatot jelentenek az emberre és a környezetre.

## Egyéb veszélyek



### Figyelmeztetés villamos feszültségre

Áramütés elégtelen szigetelés miatt. Minden használat előtt ellenőrizze a készülék sérülését és kifogástalan működését. Ha sérülést állapít meg, ne használja a készüléket. Ne használja a készüléket, ha a készülék vagy kezei párasak vagy izzadtak!



### Figyelmeztetés villamos feszültségre

Csak meghatalmazott szaküzem végezhet munkát az elektromos alkatrészeknél!



### Figyelmeztetés villamos feszültségre

A készüléken végzett minden munka előtt távolítsa el a hálózati csatlakozódugót a dugaszolóaljzatból és az akkumulátort a készülékből! Úgy húzza ki a hálózati csatlakozókábelt a dugaszolóaljzatból, hogy a csatlakozódugónál fogja meg.



### Figyelmeztetés villamos feszültségre

A házba bejutó folyadékok miatt rövidzárlat veszélye áll fenn!

Ne mártsa a készüléket és a tartozékot vízbe. Figyeljen arra, hogy ne jusson víz vagy más folyadék a házba.



### Figyelmeztetés robbanásveszélyes anyagokra

Ne tegye ki az akkumulátort 45 °C feletti hőmérsékleteknek! Ne hozza érintkezésbe az akkumulátort vízzel vagy tűzzel! Kerülje a közvetlen napsugárzást és nedvességet. Robbanásveszély áll fenn!



### Figyelmeztetés forró felületre

A készülék részei nagyon felforrósodhatnak és égési sérülést okozhatnak. Különösen figyelni kell, ha gyermekek vagy védelemre szoruló személyek tartózkodnak a közelben!



### Figyelmeztetés

A készülék veszélyt jelenthet, ha nem betanított személyek szakszerűtlenül vagy nem a rendeltetésének megfelelően használják! Vegye figyelembe a személyi képesítéseket!



### Figyelmeztetés

A készülék nem játékszer és gyermekek kezébe nem való.



### Figyelmeztetés

Fulladásveszély!

Ne hagyja a csomagolóanyagot gondatlanul szanaszét heverni. Gyermekek kezében veszélyes játékszerré változhat.



### Vigyázat

Tartson kellő távolságot hőforrásoktól.



### Figyelmeztetés

Soha ne nézzen közvetlenül a LED-ekbe! Az optikai sugárzás káros lehet a szemének.

### Utalás

Ha a készüléket szakszerűtlenül tárolja vagy szállítja, a készülék megsérülhet. Vegye figyelembe a készülék szállítására és tárolására vonatkozó információkat.



### Figyelmeztetés

Ha nem veszi figyelembe a környezeti hőmérsékletet, műszaki meghibásodások léphetnek fel! A készülék kizárólag beltéri használatra alkalmas.

## Információk a készülékről

### Készülék-leírás

A PWLS 10 / PWLS 10-20V készülék egy nagy fényerejű LED-es rúdlámpával rendelkezik beépített kézi sugárral.

A lámpafejben lévő világos LED zseblámpa funkciót nyújt.

Ezáltal egyaránt lehetséges a célzott és nagyobb felületet lefedő világítás.

A LED-ek 110 lux (300 lm) fényerővel világítanak.

A lámpafej 270°-ban forgatható és függőlegesen 7 beragadó pozícióban 180°-kal elfordítható csaknem korlátlan világítási pozíciókhoz.

A gumi bevonatú puha markolatú betétek a ház markolatán jó tartásról gondoskodnak.

A beépített akasztóhorog lehetővé teszi a lámpa egyszerű felakasztását.

Az előszerelt övcsipesz lehetővé teszi a könnyebb szállítást és a készülék gyors elérhetőségét.

Az akkumulátor saját kapacitáskijelzővel rendelkezik, amivel megállapíthatja a töltési állapotot anélkül, hogy az akkut csatlakoztatni kellene a készülékre.

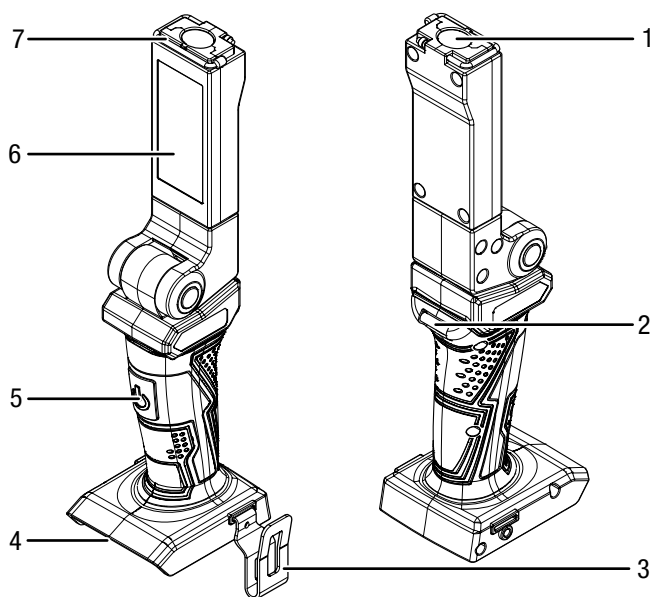


### Infó

A PWLS 10-20V készüléket az akku és gyorstöltő készülék tartozékok nélkül szállítjuk. Akkumulátorként 20V 2 Ah / 4 Ah Trotec Multiflex akkukat és a hozzátartozó gyorstöltő készüléket használhatja (lásd az „Utánrendelhető tartozékok” fejezetet is).

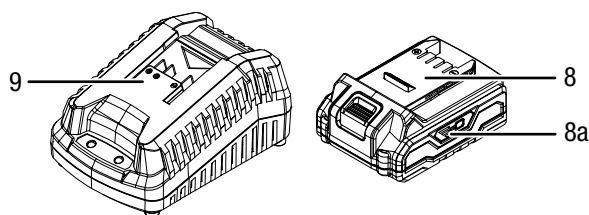
### Készülék bemutatása

#### PWLS 10 / PWLS 10-20V



Sz.	Megnevezés
1	kézi sugárzó
2	csuklósíj rögzítés
3	övcsipesz
4	akkutartó
5	be-/kikapcsoló
6	rúdlámpa
7	akasztóhorog

#### PWLS 10-20V



Sz.	Megnevezés
8	akkumulátor
8a	akkumulátor kapacitáskijelző
9	gyorstöltő készülék

### Szállítási terjedelem

#### PWLS 10

- 1 x akkus munkalámpa
- 1 x övcsipesz
- 1 x útmutató

#### PWLS 10-20V

- 1 x akkus munkalámpa
- 1 x akkumulátor
- 1 x gyorstöltő készülék
- 1 x övcsipesz
- 1 x útmutató

## Műszaki adatok

Paraméter	Érték	
Modell	PWLS 10 / PWLS 10-20V	
Névleges feszültség	20 V $\text{---}$	
Pontvilágító LED (kézi sugárzó)	Teljesítményfelvétel	3 W
	Fényáram	250 lm
	Fényerő	110 lx
	Világítási idő	kb. 6 óra
Felületvilágító LED (rúdlámpa)	Teljesítményfelvétel	3 W
	Fényáram	300 lm
	Fényerő	11 lx
	Világítási idő	kb. 8 h
Színhőmérséklet	6200 K	
Érintésvédelmi osztály	III / 	
Méreték (hosszúság x szélesség x magasság)	85 x 70 x 175 mm	
Súly	380 g	
<b>Akkumulátor</b>	Multiflex 20 - 2.0 DC	
Típus	Li-ion	
Névleges feszültség	20 V $\text{---}$	
Kapacitás	2 Ah	
<b>Gyorstöltő készülék</b>	Multiflex 20 - 2.0 AC	
Bemenet		
Névleges feszültség	230 – 240 V / 50 Hz	
Teljesítményfelvétel	65 W	
Kimenet		
Névleges feszültség	21,5 V $\text{---}$	
Töltőáram	2,4 A	
Biztosíték 	T 3,15 A	
Töltési idő	1 h	
Kábelhossz	1,5 m	
Érintésvédelmi osztály	II / 	

## Szállítás és tárolás

### Utalás

Ha a készüléket szakszerűtlenül tárolja vagy szállítja, a készülék megsérülhet.

Vegye figyelembe a készülék szállítására és tárolására vonatkozó információkat.

### Szállítás

Tartsa be a következő utasításokat minden szállítás **előtt**:

- Kapcsolja ki a készüléket.
- Hagyja a készüléket lehűlni.
- Úgy húzza ki a töltőkészülék hálózati csatlakozókábelét a dugaszolóaljzatból, hogy a csatlakozódugónál fogja meg.
- Vegye ki az akkumulátort a készülékből.

A készülékben használt li-ion akkumulátorok a veszélyes anyagokról szóló jogszabályok követelményei alá tartoznak.

Vegye figyelembe a következő tudnivalókat li-ion akkumulátorok szállításához, ill. küldéséhez:

- Az akkumulátorokat a felhasználó közúton további feltételek nélkül szállíthatja.
- Harmadik fél által történő küldésnél (pl. légi szállítás vagy fuvarozó vállalat) a csomagolással és jelöléssel szemben külön követelményeket kell betartani. Itt veszélyesáru-szakembert kell bevonni a rakomány előkészítésébe.
  - Csak akkor szállítson akkumulátorokat, ha a ház nem sérült.
  - Ragassza le a nyitott érintkezőket és úgy csomagolja az akkumulátort, hogy ne mozogjon a csomagban.
  - Kérjük, vegye figyelembe az esetleges további nemzeti előírásokat is.

### Tárolás

Tartsa be a következő utasításokat minden tárolás **előtt**:

- Kapcsolja ki a készüléket.
- Úgy húzza ki a töltőkészülék hálózati csatlakozókábelét a dugaszolóaljzatból, hogy a csatlakozódugónál fogja meg.
- Hagyja a készüléket lehűlni.
- Vegye ki az akkumulátort a készülékből.
- Tisztítsa meg a készüléket a "Karbantartás" fejezetben írtak szerint.
- Ne tároljon teljesen kisült li-ion akkumulátorokat. Kisült akkumulátorok tárolása mélykisüléshez és így az akkumulátor sérüléséhez vezethet.

Ha nem használja a készüléket, tartsa be a következő tárolási feltételeket:

- szárazon, fagytól és hőségtől védve
- környezeti hőmérséklet 40 °C alatt
- portól és közvetlen napsugárzástól védett helyen

## Üzembe helyezés

### Készülék kicsomagolása

- Vegye ki a készüléket és a tartozékokat a csomagolásból.



#### Figyelmeztetés villamos feszültségre

Áramütés elégtelen szigetelés miatt.

Minden használat előtt ellenőrizze a készülék sérülését és kifogástalan működését.

Ha sérülést állapít meg, ne használja a készüléket.

Ne használja a készüléket, ha a készülék vagy kezei párássá vagy izzadtak!

- Ellenőrizze a tartalom hiánytalanságát és figyeljen a sérülésekre.



#### Figyelmeztetés

Fulladásveszély!

Ne hagyja a csomagolóanyagot gondatlanul szanaszét heverni. Gyermek kezében veszélyes játékszerré változhat.

- A nemzeti törvényi szabályozásoknak megfelelően ártalmatlanítsa a csomagolóanyagot.

### Az akkumulátor töltése

#### Utalás

Az akkumulátor szakszerűtlen feltöltés esetén megsérülhet.

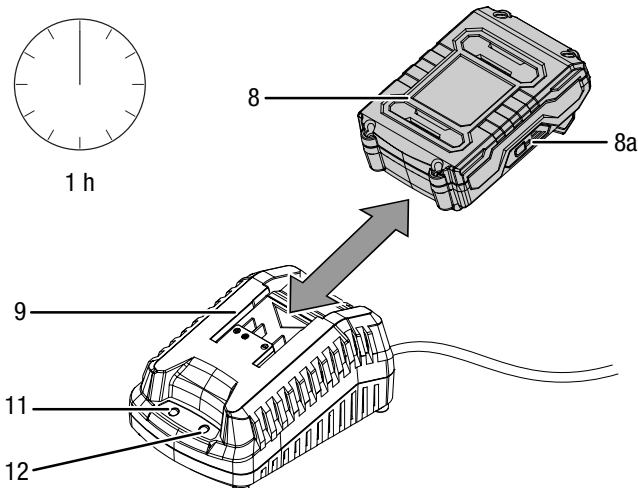
Mielőtt behelyezi vagy kiveszi az akkumulátort, mindig húzza ki a töltőkészülék hálózati dugaszát.

Soha ne töltsen az akkumulátort 10 °C alatti vagy 40 °C fölötti környezeti hőmérsékletnél.

Az akkumulátort a szállításhoz részben feltöltjük, hogy megakadályozzuk az akku mélykisülés okozta károsodását.

Az akkumulátort első üzembe helyezés előtt és gyenge akkuteljesítményénél (az akkumulátor kapacitáskijelzőn (8a) már csak a piros LED világít) fel kell tölteni. Ehhez a következőképpen járjon el:

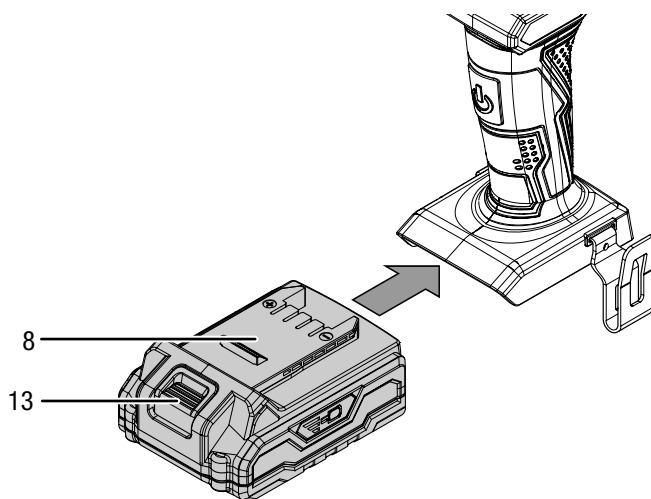
- Tolja az akkumulátort (8) fordítva a gyorsító készülékbe (9).



- Dugja a gyorsító készülék (9) hálózati csatlakozódugóját szabályszerűen biztosított hálózati dugaszolóaljzatba.
  - ⇒ A piros akku-LED (12) világít.
  - ⇒ A töltési idő kb. egy óra.
- Várja meg, amíg a piros akku-LED (12) kialszik és kigyullad a zöld akku-LED (11).
  - ⇒ Ekkor az akkumulátor (8) teljesen fel van töltve.
- Úgy húzza ki a gyorsító készülék (9) hálózati csatlakozókábelét a dugaszolóaljzattól, hogy a csatlakozódugónál fogja meg.
  - ⇒ Az akkumulátor (8) és a gyorsító készülék (9) a töltési folyamat alatt adott esetben felmelegedhet. Hagyja szobahőmérsékletre lehűlni az akkumulátort (8).
- Vegye ki újra az akkumulátort (8) a gyorsító készülékből (9).

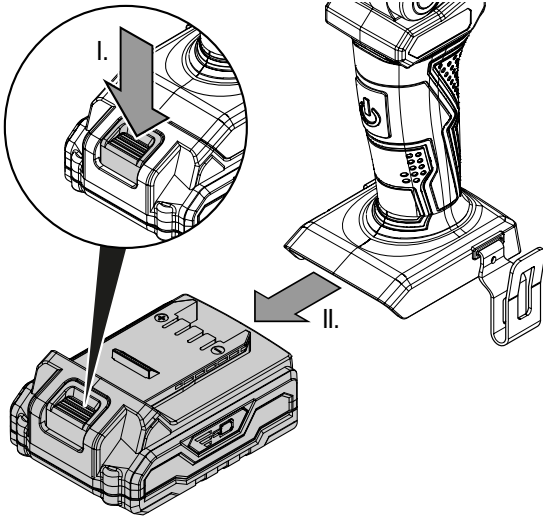
### Az akkumulátor behelyezése

- Tolja az akkumulátort (8) a készülékre, amíg beakad.



**Az akkumulátor kivétele**

1. Az akkumulátor (8) kivétele a készülékből úgy történik, hogy nyomva tartja a reteszelszoldó gombot (13) (I.) és az akkut lehúzza a készülékről (II.).



2. Szükség szerint töltsse fel az akkumulátort (8) az *Az akkumulátor töltése* szakaszban leírtak szerint.

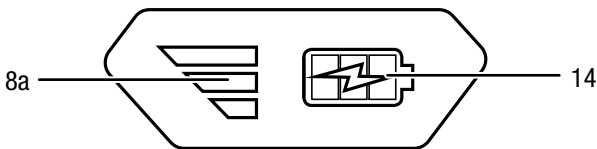
**Az akkumulátor töltési állapotának ellenőrzése**

Az akku integrált kapacitáskijelzővel rendelkezik.

A töltési állapotot az akkumulátor kapacitáskijelző (8a) három LED-lámpája a következők szerint mutatja:

LED színe	Jelentés
zöld – narancs – piros	maximális töltés / teljesítmény
narancs – piros	közepes töltet / teljesítmény
piros	gyenge töltet – fel kell tölteni az akkut

1. Nyomja meg az elem szimbólumot (14) az akkun (8).  
⇒ Az akkumulátor kapacitáskijelzőn (8a) leolvashatja a töltési állapotot.



**Kezelés**

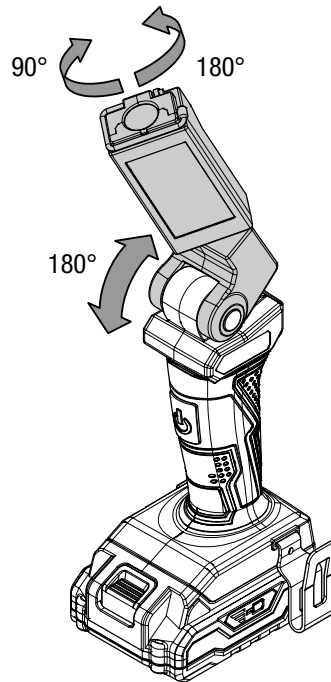
**Tippek és tudnivalók az akkus munkalámpa használatához**

*Általános:*

- Kerülje a bepillantást a fényforrásba.
- A készüléket száraz beltéri helyiségek területeinek korlátozott idejű megvilágítására használja.
- A kézi sugárzó zseblámpaként használható.
- A rúdlámpa nagyobb területek megvilágítására alkalmas.

**A készülék be- és kikapcsolása**

1. Hajtsa fel a készüléket és állítsa a rúdlámpát (6), ill. a kézi sugárzót (1) a kívánt helyzetbe.



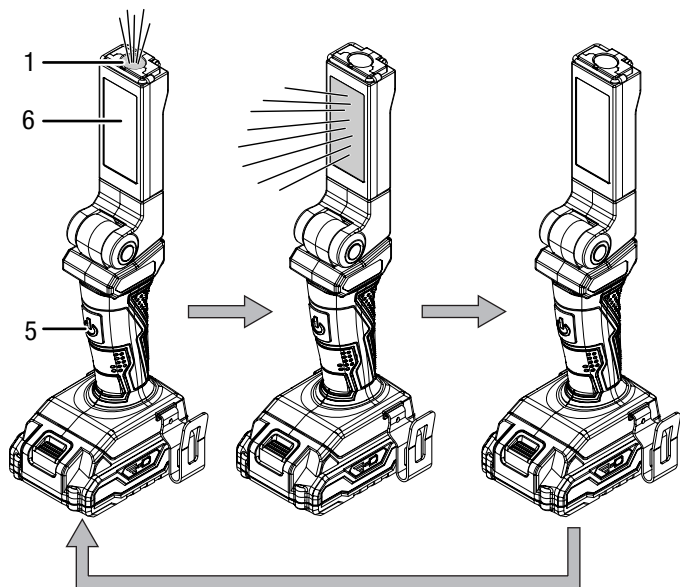
**Infó**

A rúdlámpát az óramutató járásával megegyező irányban 90°-kal és az óramutató járásával ellenkező irányban 180°-kal fordíthatja el.

2. A kézi sugárzó (1) bekapcsolásához nyomja meg a be-/kikapcsolót (5).
3. A rúdlámpa (6) bekapcsolásához nyomja meg újra a be-/kikapcsolót (5).



4. A készülék kikapcsolásához nyomja meg újra a be-/kikapcsolót (5).



#### Üzemen kívül helyezés



#### Figyelmeztetés villamos feszültségre

Ne érintse meg a hálózati csatlakozódugót nedves vagy vizes kézzel.

- Kapcsolja ki a készüléket.
- Hagyja a készüléket lehűlni.
- Úgy húzza ki a töltőkészülék hálózati csatlakozókábelét a dugaszolóaljzathoz, hogy a csatlakozódugónál fogja meg.
- Vegye ki az akkumulátort a készülékből (lásd "Üzembe helyezés" fejezet).
- Tisztítsa meg a készüléket a "Karbantartás" fejezet szerint.
- Tárolja a készüléket a "Tárolás" fejezet szerint.

#### Hibák és zavarok

A készülék kifogástalan működését a gyártás alatt többször ellenőriztük. Ha ennek ellenére működési zavarok lépnének fel, vizsgálja át a készüléket a következő felsorolás szerint.

Csak meghatalmazott villamos szakvállalat vagy a Trotec végezhet el olyan hiba- és zavarelhárítási tevékenységeket, amelyhez a készülékház felnyitása szükséges.

#### Nem töltődik az akkumulátor:

- Ellenőrizze, hogy az akkumulátor jól van-e bedugva a gyorsöltő készülékbe. Úgy tolja be az akkumulátort a gyorsöltő készülékbe, hogy az akku érintkezői benyúljanak a gyorsöltő készülékbe. Az akkumulátornak be kell pattannia a gyorsöltő készülékbe.
- Ellenőrizze a hálózati csatlakozást.
- Ellenőrizze, hogy sérült-e a hálózati kábel és a csatlakozódugó.
- Ellenőrizze a helyi hálózati biztosítékot.
- Ellenőrizze, hogy sérült-e a gyorsöltő készülék. Ha a gyorsöltő készülék esetleg sérült, ne használja tovább. Lépjen kapcsolatba a Trotec ügyfélszolgálatával.
- Ellenőrizze az akkumulátor érintkezőinek szennyeződését. Távolítsa el az esetleges szennyeződéseket.
- Az akkumulátor esetleg hibás és cserélni kell. Kizárólag azonos típusú akkumulátorokat használjon.

#### A készülék nem világít:

- Az akku teljesítménye esetleg túl gyenge. Töltse fel az akkumulátort.
- Ellenőrizze, hogy az akkumulátor jól van-e a készülékre helyezve. Úgy tolja be az akkumulátort a készülékbe, hogy az akku érintkezői benyúljanak a gyorsöltő készülékbe. Az akkumulátornak be kell pattannia a készülékbe.
- Ellenőrizze az akkumulátor érintkezőinek szennyeződését. Távolítsa el az esetleges szennyeződéseket.

#### Utalás

Várjon legalább 3 percet minden karbantartási és javítási munka után. Csak utána kapcsolja be újra a készüléket.

#### Készüléke nem működik az ellenőrzések után sem kifogástalanul?

Lépjen kapcsolatba az ügyfélszolgálatával. Adott esetben vigye a készüléket javításra egy meghatalmazott elektromos szaküzembe vagy a Trotec-hez.

## Karbantartás

### Karbantartást megelőző tevékenységek



#### Figyelmeztetés villamos feszültségre

Ne érintse meg a hálózati csatlakozódugót és az akkumulátort nedves vagy vizes kézzel.

- Kapcsolja ki a készüléket.
- Hagyja a készüléket teljesen lehűlni.
- Vegye ki az akkumulátort a készülékből.



#### Figyelmeztetés villamos feszültségre

**Csak meghatalmazott szaküzemek vagy a Trotec végezhetnek el olyan karbantartási tevékenységet, amelyhez a készülékház felnyitása szükséges.**

### Karbantartási tudnivalók

A gép belsejében nem található a felhasználó által karbantartandó vagy kenést igénylő részek.

### Biztonsági jelölések az akkumulátoron

Rendszeresen ellenőrizze az akkumulátoron lévő biztonsági jelöléseket és táblákat. Az olvashatatlan biztonsági jelöléseket cserélje ki!

### Tisztítás

A készüléket célszerű minden használat előtt és után megtisztítani.

#### Utalás

A készüléket tisztítás után nem kell kenni.



#### Figyelmeztetés villamos feszültségre

A házba bejutó folyadékok miatt rövidzárlat veszélye áll fenn!

Ne mártsa a készüléket és a tartozékot vízbe. Figyeljen arra, hogy ne jusson víz vagy más folyadék a házba.

- Tisztítsa meg a készüléket egy megnedvesített, puha, nem foszló kendővel. Ügyeljen arra, hogy ne hatoljon be nedvesség a készülékházba. Ügyeljen arra, hogy villamos alkatrészeket ne érhesse nedvesség. A kendő nedvesítéséhez ne használjon agresszív tisztítószeret, például tisztítóspray-eket, oldószeret, alkoholtartalmú tisztítószeret vagy súrolószeret.
- Szárítsa meg a készüléket egy puha, nem szárazó kendővel.
- Tartsa tisztán a csatlakozó érintkezőket a készüléken és a töltőkészüléken.

## Ártalmatlanítás



■ Egy használt elektromos vagy elektronikus készüléken látható áthúzott szemetes szimbólum azt jelzi, hogy használati idejének végén nem szabad háztartási hulladékba dobni. Az Ön közelében gyűjtőhelyek állnak rendelkezésre használt elektromos és elektronikus készülékek ingyenes leadásához. A címeiket a városi, ill. helyi önkormányzattól tudhatja meg. A <https://de.trotec.com/shop/> weboldalunkon is tájékozódhat az általunk létrehozott további leadási lehetőségekről.

Elektromos és elektronikus készülékhulladékok szelektív gyűjtésének az a célja, hogy lehetővé tegye a készülékhulladékok anyagainak, ill. a hulladékok más formában történő hasznosítását, továbbá elkerüljük a környezetre és az emberi egészségre ható negatív következményeket az esetleg a készülékekben lévő veszélyes anyagok ártalmatlanítása során.



Elemek és akkumulátorok nem valók a háztartási hulladékba, hanem azokat az Európai Unióban – az EURÓPAI PARLAMENT ÉS A TANÁCS 2006/66/EK számú, 2006. szeptember 06-i, elemekről és akkumulátorokról szóló irányelve szerint – szakszerű ártalmatlanításra kell átadni. Kérjük, ártalmatlanítsa az elemeket és akkumulátorokat a hatályos törvényi rendelkezéseknek megfelelően.

Trotec GmbH

Grebener Str. 7  
D-52525 Heinsberg

☎ +49 2452 962-400

☎ +49 2452 962-200

✉ [info@trotec.com](mailto:info@trotec.com)

[www.trotec.com](http://www.trotec.com)