

FR

MANUEL D'UTILISATION
LAMPE DE TRAVAIL SANS FIL



Sommaire

Indications sur le manuel d'utilisation 2

Sécurité..... 2

Informations sur l'appareil 5

Transport et stockage 7

Mise en service..... 8

Utilisation 10

Défauts et pannes..... 11

Entretien..... 12

Élimination 12

Indications sur le manuel d'utilisation

Symboles



Avertissement relatif à la tension électrique
Ce symbole indique que la tension électrique cause des risques pour la vie et la santé des personnes.



Avertissement de surface chaude
Ce symbole indique que les surfaces brûlantes causent des risques pour la vie et la santé des personnes.



Avertissement
Cette mention d'avertissement indique un risque moyen qui peut entraîner des blessures graves ou mortelles s'il n'est pas évité.



Attention
Cette mention d'avertissement indique un risque faible qui peut entraîner des blessures bénignes ou moyennes s'il n'est pas évité.

Remarque
Cette mention d'avertissement indique des informations importantes (par ex. dommages matériels), mais aucun danger.



Info
Les indications présentant ce symbole vous aident à exécuter vos tâches rapidement et en toute sécurité.



Observer le mode d'emploi
Les indications présentant ce symbole vous indiquent qu'il est nécessaire de respecter le manuel d'utilisation.

Vous pouvez télécharger la dernière version du manuel d'utilisation et la déclaration de conformité UE sur le lien suivant :



PWLS 15-20 V



<https://hub.trotec.com/?id=45858>

Sécurité

Veillez lire attentivement le présent manuel avant la mise en service ou l'utilisation de l'appareil et conservez-le à proximité immédiate du site d'installation ou de l'appareil même.



Avertissement
Lisez toutes les mises en garde de sécurité, instructions, illustrations et caractéristiques techniques fournies avec cet outil électroportatif.
Le non-respect des instructions suivantes risque de causer une électrocution, de provoquer un incendie ou de donner lieu à des blessures graves.
Conservez toutes les consignes de sécurité et toutes les instructions pour pouvoir vous y reporter ultérieurement.

- N'ouvrez jamais le boîtier de l'appareil. Cela peut provoquer un court-circuit.
- Ne tenez pas, ne stockez pas et n'utilisez pas l'appareil à proximité de flammes nues ou de surfaces chaudes.
- Ne débranchez jamais l'appareil en tirant sur le cordon secteur, mais toujours en saisissant la fiche secteur.
- Ne laissez pas l'appareil fonctionner sans surveillance.
- Raccordez la fiche de l'appareil à une prise de courant protégée selon les règles de l'art.
- Laissez refroidir l'appareil avant le transport ou la maintenance.
- N'utilisez pas l'appareil dans les atmosphères agressives.
- N'utilisez pas et ne placez pas l'appareil dans les pièces ou les zones présentant un risque d'explosion.
- Ne touchez ou n'utilisez pas l'appareil les mains humides ou mouillées.
- N'utilisez pas l'appareil à proximité de baignoires, de douches, de piscines ni d'autres récipients contenant de l'eau. Risque d'électrocution !
- N'exposez pas l'appareil à un jet d'eau direct.
- Faites sécher l'appareil après un nettoyage humide. Ne le faites pas fonctionner s'il est mouillé.

- Ne vous asseyez pas sur l'appareil.
- Le raccordement secteur doit correspondre aux indications données au chapitre « Annexe technique ».
- Avant chaque utilisation, vérifiez le bon état de l'appareil, des accessoires et des pièces de raccordement. N'utilisez pas l'appareil si celui-ci ou une des pièces qui le composent présente un défaut.
- Ne regardez jamais directement les LEDs. Le rayonnement lumineux peut endommager vos yeux.
- Les LEDs ainsi que d'autres parties de l'appareil peuvent devenir très chaudes. Ne touchez jamais les surfaces brûlantes de l'appareil.
- La source lumineuse contenue dans la lampe à LED ne peut être remplacée que par le fabricant, un représentant de service ou une personne de qualification similaire.



Avertissements de sécurité généraux pour les chargeurs et les batteries

- **Les enfants de plus de 8 ans et les personnes ayant des capacités physiques, sensorielles ou mentales réduites ou ne possédant pas l'expérience et/ou les connaissances nécessaires peuvent utiliser le chargeur pour autant qu'ils bénéficient d'une supervision ou qu'ils aient reçu une instruction adéquate relative à une utilisation sûre de l'appareil et qu'ils comprennent les dangers liés à cette utilisation. Il est interdit aux enfants de jouer avec l'appareil. Il est interdit aux enfants d'effectuer le nettoyage et l'entretien de l'appareil sans surveillance.**
- **Ne placez jamais des piles non rechargeables dans le chargeur.** Un chargeur risque de provoquer un incendie ou une explosion s'il n'est pas utilisé avec le type de batterie bien précis pour lequel il est prévu ou avec des piles non rechargeables.
- Ne chargez au moyen du chargeur « Multiflex 20 - 2.0 AC » que des batteries Li-ions « Multiflex 20 - 2.0 DC » d'une capacité de 2,0 Ah (5 cellules). La tension de la batterie doit correspondre à la tension de charge du chargeur.
- **N'utilisez les produits qu'avec les batteries prévues à cet effet.** L'utilisation d'autres batteries peut entraîner un risque de blessures et d'incendie.
- **Lorsqu'une batterie n'est pas utilisée, tenez-la à l'écart de toutes sortes d'objets métalliques, tels que trombones, pièces de monnaie, clés, clous, vis ou autres, susceptibles de relier les contacts entre eux.** Un court-circuit entre les contacts de la batterie peut entraîner des brûlures ou un incendie.
- **Ne rechargez le bloc de batteries qu'avec le chargeur spécifié par le fabricant.** Un chargeur adapté à un certain type de bloc de batteries peut créer un risque d'incendie lorsqu'il est utilisé avec un autre type de bloc de batteries.

- **Ne chargez pas de batterie d'une autre marque.** Le chargeur ne peut être utilisé que pour la recharge de la batterie fournie et la tension indiquée dans les données techniques. Toute autre utilisation peut provoquer un risque d'incendie ou d'explosion.
- **Dans de mauvaises conditions, du liquide peut être éjecté de la batterie.** Évitez alors tout contact. En cas de contact accidentel, nettoyez à l'eau. Si le liquide entre en contact avec les yeux, recherchez en plus une aide médicale. Le liquide provenant des batteries peut causer des irritations ou des brûlures.
- **Des vapeurs peuvent être dégagées en cas de détérioration ou d'utilisation non conforme de la batterie.** Alimentez la pièce en air frais et prenez contact avec un médecin en cas de problèmes de santé. Les vapeurs peuvent irriter les voies respiratoires.
- **N'ouvrez pas la batterie.** Cela peut provoquer un court-circuit.
- **Ne provoquez pas de court-circuit avec la batterie.** Cela peut provoquer une explosion.
- **Les batteries ne doivent pas être soumises à des chocs mécaniques.**
- **Protégez les pièces électriques contre l'humidité. Pendant le nettoyage ou le fonctionnement, ne les plongez jamais dans de l'eau ou d'autres liquides afin d'éviter une électrocution.** Ne tenez jamais le chargeur sous l'eau courante. Veuillez respecter les indications pour le nettoyage et l'entretien.
- **Le chargeur est uniquement approprié au fonctionnement en intérieur.**
- **Le chargeur doit toujours être propre.** Un encrassement peut provoquer une électrocution.
- **N'utilisez pas le chargeur sur un support facilement inflammable (par ex. papier, tissu, etc.) ou dans un environnement inflammable.** L'échauffement du chargeur provoqué par la charge peut causer un incendie.
- **N'utilisez le chargeur que pour recharger la batterie.** Le chargeur ne doit pas être utilisé pour l'alimentation électrique de l'outil.

Utilisation conforme

Utilisez l'appareil PWLS 15-20 V uniquement pour éclairer momentanément une zone déterminée dans un endroit à l'intérieur ou dans des zones extérieurs protégées.

Nous vous recommandons d'utiliser les accessoires d'origine de Trotec.

Utilisations non conformes prévisibles

L'appareil PWLS 15-20 V n'est pas conçue pour éclairer en permanence des locaux ou des zones extérieurs protégées.

Toute utilisation autre que celle qui est décrite au chapitre « Utilisation conforme » est considérée comme une utilisation non conforme raisonnablement prévisible.

Qualification du personnel

Toute personne utilisant le présent appareil doit :

- avoir lu et compris le manuel d'utilisation, et notamment le chapitre Normes de sécurité.

Signaux de sécurité et étiquettes sur la batterie et sur le chargeur

Remarque

Ne retirez aucun signal de sécurité, autocollant ni étiquette de l'appareil. Tous les signaux de sécurité, autocollants et étiquettes doivent être conservés de manière à rester lisibles.

Les signaux de sécurité et étiquettes suivants sont apposés sur la batterie :



Attention au risque d'explosion!

Ces symboles indiquent ce qui suit :



N'exposez pas la batterie au feu ou à des températures trop élevées ! Ne mettez jamais la batterie en contact avec de l'eau ou du feu ! Évitez l'exposition directe au soleil et l'humidité. Il existe un risque explosion !

Ne chargez jamais la batterie à des températures ambiantes inférieures à 10 °C ou supérieures à 40 °C. Un chargement incorrect ou en dehors de la plage de température autorisée peut détruire la batterie et accroît le risque d'incendie.



Observez l'élimination correcte de la batterie !

Ce symbole indique ce qui suit :

Veillez à ce que la batterie est correctement éliminée et ne la jetez jamais dans les eaux usées ou les eaux publiques.

La batterie contient des substances irritantes, caustiques et toxiques qui présentent un risque considérable pour les personnes et l'environnement.

Les signaux de sécurité et étiquettes suivants sont apposés sur le chargeur :



Ce symbole indique ce qui suit :

Avant de charger la batterie, lisez le manuel d'utilisation ou la notice d'instructions.



Ce symbole indique ce qui suit :

N'utilisez le chargeur pour charger la batterie qu'à l'intérieur en lieu sec, pas à l'extérieur.

Risques résiduels



Avertissement relatif à la tension électrique

Électrocution provoquée par une isolation insuffisante. Contrôlez l'appareil avant chaque utilisation pour détecter d'éventuels endommagements et pour en assurer le bon fonctionnement.

N'utilisez plus l'appareil si vous détectez des endommagements.

N'utilisez pas l'appareil lorsque celui-ci ou vos mains sont humides ou mouillés !



Avertissement relatif à la tension électrique

Toute intervention au niveau des composants électriques est à réaliser exclusivement par une entreprise spécialisée !



Avertissement relatif à la tension électrique

Retirez la fiche d'alimentation de la prise secteur et la batterie de l'appareil avant toute intervention sur l'appareil.

Débranchez le cordon d'alimentation de la prise murale en tirant sur la fiche secteur.



Avertissement relatif à la tension électrique

Risque d'électrocution provoquée par la pénétration de liquide dans le boîtier !

Ne plongez pas l'appareil et les accessoires dans l'eau. Veillez à éviter la pénétration d'eau ou d'autres liquides dans le boîtier.



Avertissement relatif aux matières explosives

N'exposez jamais l'accumulateur à une température supérieure à 45 °C ! Ne mettez jamais l'accumulateur en contact avec de l'eau ou du feu ! Évitez les rayons directs du soleil et l'humidité. Cela peut provoquer une explosion !



Avertissement de surface chaude

Certaines pièces de l'appareil peuvent être brûlantes et provoquer des brûlures. Une prudence particulière est nécessaire lors de la présence d'enfants ou d'autres personnes vulnérables.



Avertissement

L'utilisation de l'appareil peut comporter un risque s'il est utilisé par des personnes non compétentes ou en cas d'utilisation non conforme ou non conventionnelle ! Observez les qualifications requises pour le personnel.



Avertissement

L'appareil n'étant pas un jouet, il n'est pas adapté aux enfants.



Avertissement

Danger de suffocation !
Veuillez ne pas laisser traîner les emballages vides. Ils pourraient être dangereux pour les enfants.



Attention

Tenez l'appareil à l'écart de sources de chaleur.



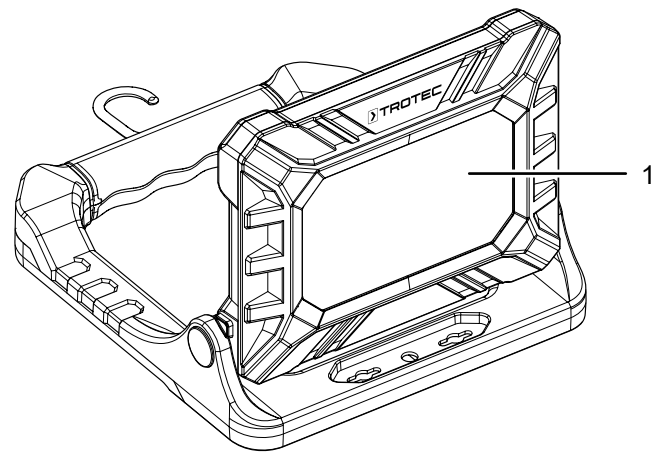
Avertissement

Ne regardez jamais directement les LEDs. Le rayonnement optique peut endommager vos yeux.

Remarque

L'appareil peut s'endommager si vous le transportez ou l'entreposer de manière inappropriée. Observez les informations relatives au transport et à l'entreposage de l'appareil.

Représentation de l'appareil



Informations sur l'appareil

Description de l'appareil

L'appareil PWLS 15-20 V est équipé de puissantes LEDs de surface qui peut être réglée sur trois niveaux de luminosité. Le faisceau lumineux de LED est adaptée à l'éclairage de zones importantes.

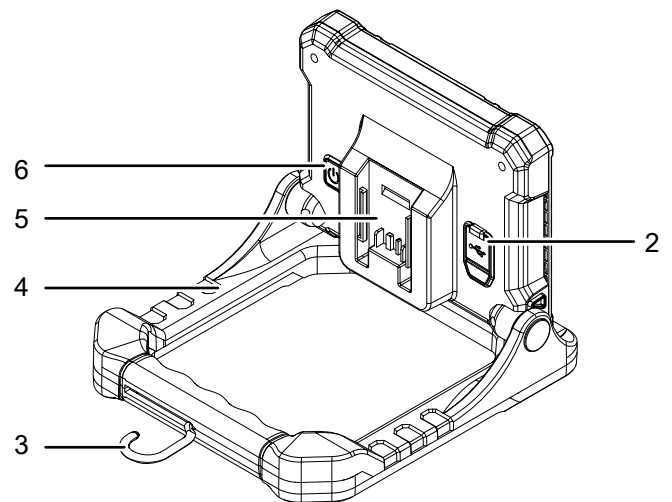
Les LED éclairent avec une puissance de 2000 lm (197 lx).

Le revêtement antidérapant caoutchouté intégré dans la poignée assure une bonne prise en main. Les LEDs de surface sont pivotantes sur 90°.

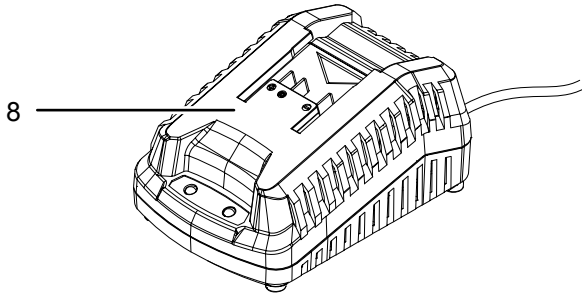
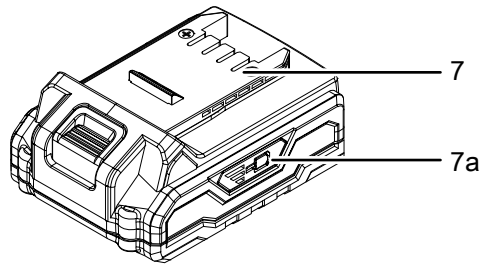
Le crochet intégré et le support magnétique permettent de suspendre ou de fixer la lampe en toute simplicité.

La batterie dispose de son propre indicateur de capacité qui vous permet de connaître l'état de charge sans avoir besoin de brancher la batterie sur l'appareil.

L'appareil offre une fonction « Power-Bank ».



No	Désignation
1	Surface lumineuse LED
2	Port USB / sortie
3	Crochet de suspension
4	Arceau de transport
5	Logement batterie
6	Interrupteur marche/arrêt

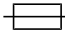



No	Désignation
7	Batterie
7a	Affichage de la charge de la batterie
8	Chargeur rapide

Fourniture

- 1 lampe de travail sans fil
- 1 batterie
- 1 chargeur rapide
- 1 câble de charge USB
- 1 notice

Caractéristiques techniques

Paramètre	Valeur
Modèle	PWLS 15-20 V
Tension nominale	20 V ---
Puissance absorbée	20 W
Port USB / sortie	5 V DC 1,8 A
Flux lumineux	500/1000/2000 lm
Intensité lumineuse	197 lux
Durée d'éclairage	env. 2 h
Température de couleur	6500 K
Classe de protection	III
Dimensions (longueur x largeur x hauteur)	80 x 253 x 221 mm
Poids	670 g
Batterie	Multiflex 20 - 2.0 DC
Type	Li-Ions
Tension nominale	20 V ---
Capacité nominale	2 Ah
Nombre de cellules	5
Capacité	40 Wh
Chargeur rapide	Multiflex 20 - 2.0 AC
Entrée	
Tension nominale	230 – 240 V / 50 Hz
Puissance absorbée	65 W
Sortie	
Tension nominale	21,5 V ---
Courant de charge	2,4 A
Fusible 	3,15 A retardé
Durée de charge	env. 1 h
Longueur de cordon	1,5 m
Classe de protection	II / 

Transport et stockage

Remarque

L'appareil peut s'endommager si vous le transportez ou l'entreposer de manière inappropriée.

Observez les informations relatives au transport et à l'entreposage de l'appareil.

Transport

Veillez observer les consignes suivantes **avant** chaque transport :

- Arrêtez l'appareil.
- Laissez refroidir l'appareil.
- Débranchez le cordon d'alimentation du chargeur de la prise murale en tirant sur la fiche secteur.
- Retirez la batterie de l'appareil.

La batterie Li-ion fournie est soumise aux exigences du droit des marchandises dangereuses.

Observez les instructions suivantes relatives au transport ou à l'expédition de batteries Li-ion :

- Les batteries peuvent être transportées sur la route par l'utilisateur sans autres conditions.
- Il est nécessaire de respecter les exigences et les marquages spécifiques lors de l'expédition par des tiers (par ex. transport aérien ou entreprises de transport). Ici, un expert des matières dangereuses doit être consulté pour la préparation des colis.
 - N'utilisez les batteries que si le boîtier est intact.
 - Mettez de la bande adhésive sur les contacts ouverts et emballez les batteries de telle sorte qu'elles ne bougent pas dans l'emballage.
 - Veuillez également respecter les prescriptions nationales éventuelles.

Stockage

Veillez observer les consignes suivantes **avant** chaque stockage :

- Éteignez l'appareil.
- Débranchez le cordon d'alimentation du chargeur de la prise murale en tirant sur la fiche secteur.
- Laissez refroidir l'appareil.
- Retirez la batterie de l'appareil.
- Nettoyez l'appareil conformément aux indications figurant au chapitre « Maintenance ».
- Ne stockez pas de batterie Li-ion entièrement déchargée. Le stockage d'une batterie déchargée peut provoquer une décharge profonde et causer ainsi la détérioration de la batterie.

Observez les conditions de stockage suivantes lorsque vous n'utilisez pas l'appareil :

- au sec et protégé du gel et de la chaleur
- température ambiante inférieure à 45 °C
- dans un endroit protégé de la poussière et de l'exposition directe au soleil

Mise en service

Déballage de l'appareil

- Sortez l'appareil et les accessoires de leur emballage.



Avertissement relatif à la tension électrique

Électrocution provoquée par une isolation insuffisante. Contrôlez l'appareil avant chaque utilisation pour détecter d'éventuels endommagements et pour en assurer le bon fonctionnement.

N'utilisez plus l'appareil si vous détectez des endommagements.

N'utilisez pas l'appareil lorsque celui-ci ou vos mains sont humides ou mouillés !

- Contrôlez l'intégrité de l'appareil et la présence éventuelle de détériorations.



Avertissement

Danger de suffocation !

Veuillez ne pas laisser traîner les emballages vides. Ils pourraient être dangereux pour les enfants.

- Éliminez l'emballage conformément à la législation nationale en vigueur.

Charge de la batterie

Remarque

La batterie peut être endommagée en cas d'utilisation incorrecte.

Débranchez la fiche du chargeur avant chaque insertion et retrait de l'accumulateur.

Ne chargez jamais la batterie à des températures ambiantes inférieures à 10 °C ou supérieures à 40 °C.

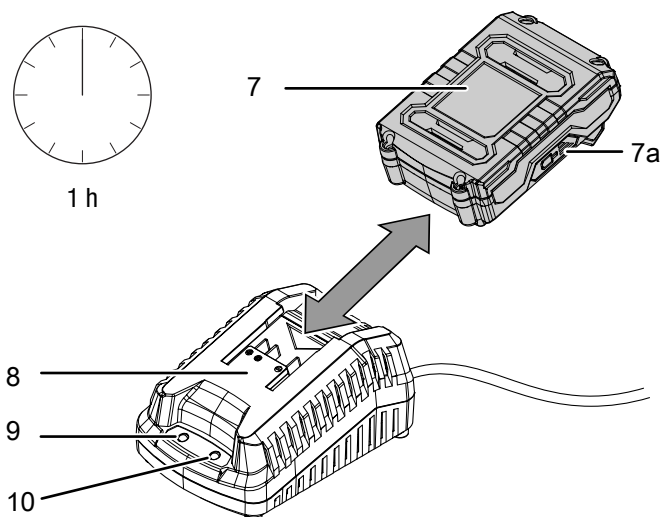
Remarque

Ne chargez pas la batterie de l'appareil si vous avez allumé les LEDs ou la lumière en même temps. Cela pourrait détériorer l'appareil. Éteignez toujours les LEDs ou la lumière avant de charger la batterie.

La batterie est partiellement chargée lors de la livraison afin d'éviter toute détérioration causée par une décharge profonde.

La batterie doit être chargée avant la première mise en service et lorsque la puissance est faible (seul le voyant LED rouge de l'affichage de capacité de la batterie (7a) est allumé). À cette fin, procédez de la manière suivante :

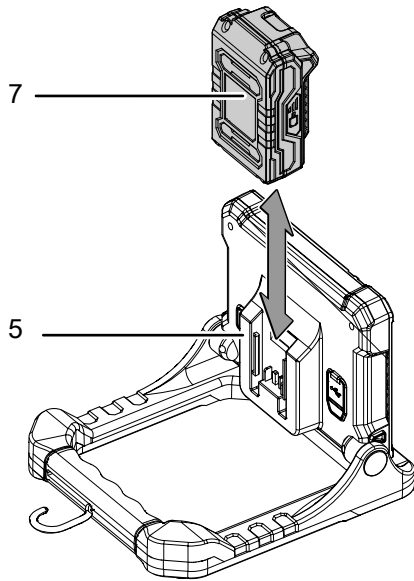
1. Insérez la batterie (7) à l'envers dans le chargeur rapide (8).



2. Insérez la fiche secteur du chargeur rapide (8) dans une prise secteur conformément sécurisée.
 - ⇒ Le voyant LED rouge de la batterie (10) s'allume.
 - ⇒ Le temps de charge se monte à une heure environ.
3. Attendez jusqu'à ce que le voyant LED rouge de la batterie (10) s'éteigne et que le voyant LED vert (9) s'allume.
 - ⇒ La batterie (7) est complètement chargée.
4. Débranchez le cordon secteur du chargeur rapide (8) de la prise secteur en tirant sur la fiche secteur.
 - ⇒ Il est possible que la batterie (7) et le chargeur rapide (8) chauffent pendant le processus de charge. Laissez la batterie (7) refroidir à température ambiante.
5. Retirez de nouveau la batterie (7) du chargeur rapide (8).

Mise en place de la batterie

1. Poussez la batterie (7) dans le logement pour la batterie (5) jusqu'à ce qu'un clic soit audible.



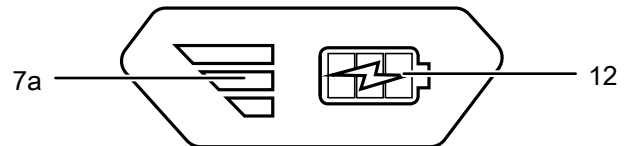
Contrôle de l'état de charge de la batterie

La batterie possède un indicateur de capacité intégré.

L'état de charge de la batterie peut être consulté sur les trois voyants LED de l'affichage de capacité (7a) de la manière suivante :

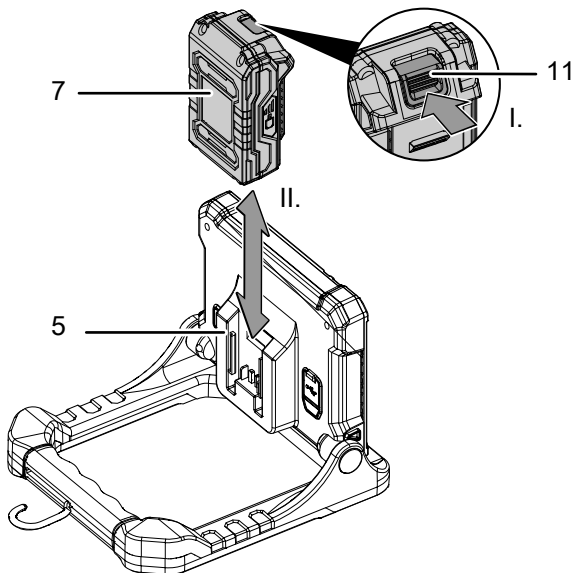
Couleur LED	Signification
vert – orange – rouge	charge / puissance max.
orange – rouge	charge / puissance moyenne
rouge	charge faible – charger la batterie

1. Appuyez sur le symbole batterie (12) sur la batterie (7).
⇒ Vous pouvez lire l'état de charge au moyen de l'affichage de capacité de la batterie (7a).



Extraction de la batterie

1. Séparez la batterie (7) du logement batterie (5) en appuyant sur la touche de déverrouillage (11) (I.) et en tirant la batterie hors de l'appareil (II.).



2. Au besoin, chargez la batterie (7) comme décrit au chapitre *Charge de la batterie*.

Utilisation

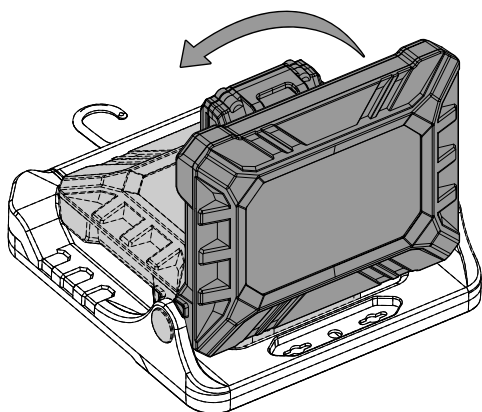
Conseils et remarques concernant l'emploi de la lampe de travail sans fil

Généralités :

- Évitez de regarder la source de lumière.
- Utilisez l'appareil pour éclairer momentanément une zone déterminée située dans un endroit à l'intérieur ou dans des zones extérieurs protégées.
- Le faisceau lumineux de LED est adaptée à l'éclairage de zones importantes.

Mise en marche de l'appareil

- ✓ Vérifiez que la batterie soit complètement rechargée. Rechargez la batterie si nécessaire.
1. Dépliez l'appareil dans la position souhaitée.
 - ⇒ Les LEDs de surface sont pivotantes sur 90° et s'enclenchent dans 8 positions.



2. Appuyez sur l'interrupteur marche/arrêt (6).
 - ⇒ L'appareil est allumé et s'allume avec l'intensité lumineuse la plus faible.

Réglage du niveau de luminosité

1. Appuyez plusieurs fois sur le bouton marche/arrêt (6) sur l'appareil pour l'activation de l'un des trois intensités lumineuses.
 - ⇒ Lorsque vous appuyez une fois sur l'interrupteur marche/arrêt, l'appareil est allumé et l'intensité lumineuse la plus faible est activée.
 - ⇒ Lorsque vous appuyez deux fois sur l'interrupteur marche/arrêt, l'intensité lumineuse moyenne est activée.
 - ⇒ Lorsque vous appuyez trois fois sur l'interrupteur marche/arrêt, l'intensité lumineuse la plus élevée est activée.
2. Appuyez sur l'interrupteur Marche/Arrêt (6) quatre fois afin d'éteindre l'appareil.



Info

Vous pouvez ouvrir et le fermer l'appareil à 90° et l'enclencher dans 8 positions.

Utilisation de la Power-Bank

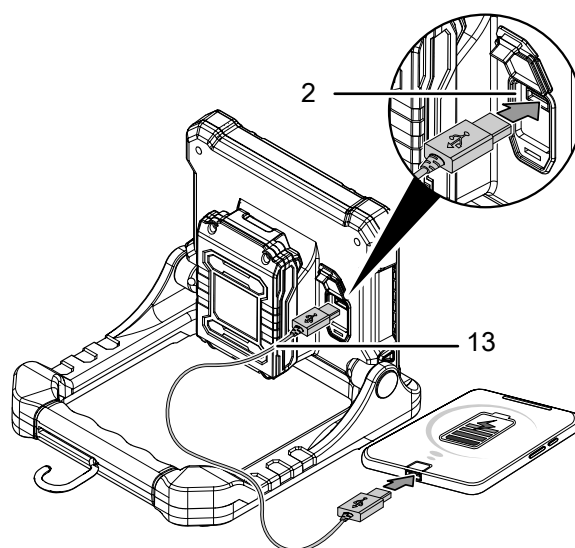
Remarque

Ne chargez pas la batterie de l'appareil si vous avez allumé les LEDs ou la lumière en même temps. Cela pourrait détériorer l'appareil. Éteignez toujours les LEDs ou la lumière avant de charger la batterie.



Info

Un câble de charge USB avec micro-USB est inclus dans la livraison. Ce câble permet de recharger d'autres appareils qui disposent d'une prise de charge micro-USB.



Lorsque vous voulez utiliser l'appareil comme Power-Bank, procédez de la manière suivante :

1. Enfichez le câble de chargement USB (13) dans le port USB / sortie (2) de l'appareil.
2. Branchez le câble de chargement USB dans l'entrée USB de l'appareil que vous souhaitez charger.
3. Chargez votre appareil jusqu'à ce qu'il ait atteint l'état de charge voulu.
4. Débranchez le câble de chargement USB (13) des deux appareils.

Remarque

Notez que la batterie se décharge lorsqu'elle est utilisée en tant que Power-Bank.

Mise hors service



Avertissement relatif à la tension électrique

Ne touchez pas la fiche d'alimentation avec les mains humides ou mouillées.

- Éteignez l'appareil en appuyant sur l'interrupteur marche/arrêt (6).
- Laissez refroidir l'appareil.
- Débranchez le cordon d'alimentation du chargeur de la prise murale en tirant sur la fiche secteur.
- Retirez la batterie de l'appareil (voir chapitre Mise en service).
- Nettoyez l'appareil conformément aux indications figurant au chapitre « Maintenance ».
- Stockez l'appareil conformément aux indications figurant dans le chapitre Transport et stockage.

Défauts et pannes

Dans le cadre de sa production, le bon fonctionnement de l'appareil a été contrôlé à plusieurs reprises. Malgré tout, si l'appareil devait présenter des dysfonctionnements, contrôlez-le en vous conformant à la liste suivante :

Toutes les tâches de dépannage nécessitant l'ouverture du boîtier sont à réaliser par une entreprise d'électricité spécialisée ou par la société Trotec.

La batterie ne se charge pas :

- Vérifiez si la batterie est insérée correctement sur le chargeur rapide. Poussez la batterie dans le chargeur rapide de manière à ce que les contacts de la batterie aient prise dans le chargeur rapide. La batterie doit s'enclencher dans le chargeur rapide.
- Vérifiez le raccordement au secteur.
- Vérifiez le bon état du cordon et de la fiche secteur.
- Vérifiez le fusible ou le disjoncteur secteur.
- Vérifiez les dommages éventuels du chargeur rapide. N'utilisez pas de chargeur rapide endommagé. Contactez le service après-vente de Trotec.
- Vérifiez si les contacts de la batterie sont encrassés. Le cas échéant, nettoyez-les.
- Il est possible que la batterie soit défectueuse et doive être remplacée. Utilisez uniquement une batterie du même type.

L'appareil n'éclaire pas :

- Il est possible que la charge de la batterie soit trop faible. Rechargez la batterie.
- Vérifiez que la batterie est placée correctement sur l'appareil.
Glissez la batterie sur l'appareil de manière à ce que les contacts de la batterie s'enclenchent. La batterie doit s'enclencher dans l'appareil.
- Vérifiez l'état de propreté des contacts de la batterie. Le cas échéant, nettoyez-les.

Remarque

Attendez au moins 3 minutes après avoir terminé les travaux de maintenance et de réparation. Puis, remettez l'appareil en marche.

L'appareil ne fonctionne pas parfaitement après les contrôles :

Contactez le service après-vente. Le cas échéant, faites réparer l'appareil par une entreprise d'électricité autorisée ou par la société Trotec.

Entretien

À respecter avant tous travaux de maintenance



Avertissement relatif à la tension électrique

Ne touchez jamais la fiche d'alimentation ni la batterie avec les mains humides ou mouillées.

- Éteignez l'appareil.
- Laissez l'appareil refroidir complètement.
- Retirez la batterie de l'appareil.



Avertissement relatif à la tension électrique

Tout travail de maintenance nécessitant l'ouverture du carter est à réaliser par une entreprise spécialisée homologuée ou par la société Trotec.

Indications de maintenance

L'appareil ne nécessite aucune maintenance.

Signaux de sécurité sur la batterie et sur le chargeur

Contrôlez régulièrement les signaux de sécurité se trouvant sur la batterie et le chargeur. Renouvelez les signaux de sécurité en cas d'illisibilité.

Nettoyage

L'appareil doit être nettoyé avant et après chaque utilisation.

Remarque

L'appareil ne doit pas être lubrifié après le nettoyage.



Avertissement relatif à la tension électrique

Risque d'électrocution provoquée par la pénétration de liquide dans le boîtier !

Ne plongez pas l'appareil et les accessoires dans l'eau. Veillez à éviter la pénétration d'eau ou d'autres liquides dans le boîtier.

- Nettoyez l'appareil avec un chiffon humide, doux et non pelucheux. Veillez à ce qu'aucune humidité ne pénètre dans le boîtier. Veillez à ce qu'aucune humidité ne puisse entrer en contact avec les composants électriques. N'utilisez pas de détergents agressifs, comme les aérosols de nettoyage, les solvants, les nettoyeurs à base d'alcool ou les produits abrasifs pour humidifier le chiffon.
- Séchez l'appareil avec un chiffon doux et non pelucheux.
- Maintenez propres les contacts de raccord de l'appareil et du chargeur.

Élimination

Éliminez toujours le matériel d'emballage en respectant les impératifs écologiques et conformément aux prescriptions de gestion des déchets locaux applicables.



Le pictogramme représentant une poubelle barrée, apposé sur un appareil électrique ou électronique, signifie que celui-ci ne doit pas être éliminé en fin de vie avec les ordures ménagères. Des points de collecte gratuits pour les appareils électriques ou électroniques usagés sont à votre disposition à proximité de chez vous. Les autorités de votre ville ou de votre commune peuvent vous en fournir les adresses. Pour de nombreux pays de l'UE, vous trouverez sur la page Internet <https://hub.trotec.com/?id=45090> des informations sur d'autres possibilités de prise en charge. Sinon, adressez-vous à une entreprise homologuée dans votre pays pour le recyclage et l'élimination des appareils électriques usagés.

La collecte séparée des appareils électriques et électroniques usagés permet leur réutilisation éventuelle, le recyclage des matériaux constitutifs et les autres formes de recyclage tout en évitant les conséquences négatives pour l'environnement et la santé des produits dangereux qu'ils sont susceptibles de contenir.



LI-Ion Les piles usagées et les batteries ne doivent pas être jetées avec les ordures ménagères, mais être éliminées conformément à la directive européenne 2006/66/CE DU PARLEMENT ET DU CONSEIL EUROPEEN du 6 septembre 2006 relative aux piles, aux piles rechargeables, aux accumulateurs et aux batteries. Veuillez éliminer les piles et les batteries conformément aux dispositions légales en vigueur.

Valable uniquement en France



NOTICE
À DÉPOSER DANS
LE BAC DE TRI



Trotec GmbH

Grebener Str. 7
D-52525 Heinsberg

☎ +49 2452 962-400

☎ +49 2452 962-200

✉ info@trotec.com

www.trotec.com