

HU

KEZELÉSI ÚTMUTATÓ
AKKUS MUNKALÁMPA



Tartalomjegyzék

Tudnivalók a kezelési útmutatóhoz	2
Biztonság	2
Információk a készülékről	6
Szállítás és tárolás	7
Üzembe helyezés	8
Kezelés	9
Hibák és zavarok	11
Karbantartás	11
Ártalmatlanítás	12

Tudnivalók a kezelési útmutatóhoz

Jelképek



Figyelmeztetés villamos feszültségre

Ez a jelkép arra hívja fel a figyelmet, hogy villamos feszültség miatt személyek életét és egészségét fenyegető veszélyek állnak fenn.



Figyelmeztetés forró felületre

Ez a jelkép arra hívja fel a figyelmet, hogy forró felületek miatt személyek életét és egészségét fenyegető veszélyek állnak fenn.



Figyelmeztetés

Ez a figyelmeztetés közepes kockázati fokú veszélyeztetést jelöl, aminek - ha nem hárítja el - halálos kimenetelű vagy súlyos személyi sérülés lehet a következménye.



Vigyázat

Ez a figyelmeztetés alacsony kockázati fokú veszélyeztetést jelöl, aminek - ha nem hárítja el - csekély vagy mérsékelt személyi sérülés lehet a következménye.

Utalás

Ez a figyelmeztetés fontos információkra (pl. anyagi károokra) hívja fel a figyelmet, de nem utal veszélyeztetésekre.



Infó

Az ezzel a jelképpel megjelölt hivatkozások segítik Önt tevékenységeinek gyors és biztos végrehajtásában.



Tartsa be az utasítást

Az ezzel a jelképpel megjelölt hivatkozások arra hívják fel a figyelmet, hogy figyelembe kell venni a kezelési útmutatót.

A kezelési útmutató aktuális változatát és az EU-megfelelőségi nyilatkozatot a következő linkről tudja letölteni:



PWLS 15-20 V



<https://hub.trotec.com/?id=45858>

Biztonság

Olvassa el gondosan ezt az útmutatót a készülék üzembe helyezése/használatá előtt és tartsa az útmutatót mindig a felállítási hely közvetlen közelében, ill. a készüléken!



Figyelmeztetés

Olvasson el minden biztonságtechnikai útmutatót, utasítást, ábrát és műszaki adatot, amivel ez az elektromos szerszám el van látva.

A következő utasítások betartásánál elkövetett mulasztások áramütést, tüzet és/vagy súlyos sérülést okozhatnak.

Őrizze meg a biztonságtechnikai útmutatót és utasítást a későbbiekre is.

- Ne nyissa fel a készülék házát. Zárlatveszély áll fenn.
- Tartsa távol a készüléket nyílt lángtól és forró felületektől és ne tárolja vagy üzemeltesse őket ezek közelében.
- Soha ne húzza ki közvetlenül a hálózati csatlakozókábelt a dugaszolóaljzatból, hanem mindig magát a csatlakozódugót fogja meg.
- Ne üzemeltesse a készüléket felügyelet nélkül.
- Dugja a hálózati csatlakozódugót szabályszerűen biztosított dugaszolóaljzatba.
- Hagyja lehűlni a készüléket a szállítás és/vagy karbantartási munkák előtt.
- Ne üzemeltesse a készüléket agresszív atmoszférában.
- Ne üzemeltesse és ne állítsa fel a készüléket robbanásveszélyes helyiségekben vagy területeken.
- Ne üzemeltesse kezelje a készüléket nedves vagy vizes kézzel.
- Ne használja ezt a készüléket fürdőkád, tusoló, úszómedence vagy más, vizet tartalmazó edények közelében. Fennáll áramütés veszélye!
- Ne tegye ki a készüléket közvetlen vízszugárnak.

- Nedves tisztítás után hagyja megszáradni a készüléket. Ne üzemeltesse azt vizes állapotban.
- Ne üljön rá a készülékre.
- A hálózati csatlakozásnak meg kell felelnie a Műszaki függelék adatainak.
- Ellenőrizze minden használat előtt a készüléket, annak tartozékait és csatlakozórészeit, hogy vannak-e sérülések rajtuk. Ne használjon meghibásodott készüléket vagy alkatrészeket.
- Soha ne nézzen közvetlenül a LED-ekbe! Az optikai sugárzás káros lehet a szemének.
- A LED-ek és további készülékrészek nagyon felforrósodhatnak. Soha ne fogja meg a készülék forró felületeit.
- A LED-lámpában lévő fényforrást csak a gyártó, egy szervizpartner, vagy egy hasonlóan képzett személy cserélheti ki.



Általános biztonságtechnikai útmutató akkumulátorokhoz / töltőkészülékekhez

- **Ezt a töltőkészüléket akkor használhatják gyermekek 8 éves kortól felfelé, valamint csökkent fizikai, szenzorikus vagy mentális képességű vagy tapasztalattal és tudással nem rendelkező személyek, ha felügyelet alatt vannak, vagy a készülék biztonságos használatáról oktatást kaptak és a használatból eredő veszélyeket megértették. Gyermekeknek nem szabad játszani a készülékkel. A tisztítást és a felhasználói karbantartást nem végezhetik gyermekek felügyelet nélkül.**
- **Soha ne tegyen nem újratölthető elemet a töltőkészülékbe.** Egy meghatározott típusú akkumulátor töltésére alkalmas töltőkészülék miatt tűz- és robbanásveszély áll fenn, ha más akkumulátorokkal vagy nem újratölthető elemekkel használja.
- A "Multiflex 20 - 2.0 AC" töltőkészülékkel csak 2.0 Ah kapacitású (5 akkucellás) "Multiflex 20 - 2.0 DC" li-ion akkut töltsön. Az akku feszültségének illeni kell a töltőkészülék töltési feszültségéhez.
- **A termékekben csak a hozzájuk tervezett akkumulátorokat használja.** Más akkumulátorok használata sérüléshez és tűzveszélyhez vezethet.
- **A nem használt akkumulátort tartsa távol iratkapsoktól, kulcsoktól, szögektől, csavaroktól és minden kicsi fémtárgytól, amelyek az érintkezők áthidalását okozhatják.** Rövidzárlatnak az akkumulátor érintkezői között égési sérülés vagy tűz lehet a következménye.
- **Az akkumulátorokat csak a gyártó által ajánlott töltőkészülékekben töltsse.** Egy meghatározott típusú akkumulátor töltésére alkalmas töltőkészüléknél tűzveszély áll fenn, ha más akkumulátorokkal használja.
- **Ne töltsön idegen akkumulátorokat.** A töltőkészülék csak az együtt szállított, a Műszaki adatokban megadott feszültségű akkumulátorok töltésére alkalmas. Máskülönben tűz- és robbanásveszély áll fenn.
- **Hibás használat esetén folyadék léphet ki az akkumulátorból.** Kerülje az érintkezést vele. Véletlen érintkezés esetén vízzel le kell öblíteni. Ha a folyadék szembe kerül, orvosi segítséget is vegyen igénybe. Kilépő akkumulátorfolyadék a bőr irritációját vagy égési sérülést okozhat.
- **Az akkumulátor károsodása vagy szakszerűtlen használata esetén gőzök léphetnek ki belőle.** Vezessen be friss levegőt és panasz esetén forduljon orvoshoz. A gőzök irritálhatják a légutakat.
- **Ne nyissa fel az akkumulátort.** Rövidzárlat veszélye áll fenn.
- **Ne zárja rövidre az akkumulátort.** Robbanásveszély áll fenn.
- **Az akkumulátorokat nem szabad mechanikus hatásoknak kiténni.**
- **Védje az elektromos részeket a nedvességtől. Nem merítse ezeket soha vízbe a tisztítás vagy az üzemeltetés során, hogy elkerülje az áramütést.** Soha ne tartsa a töltőkészüléket folyó víz alá. Tartsa be, kérjük, a tisztítási és karbantartási utasításokat
- **A töltőkészülék csak beltéri használatra alkalmas.**
- **Tartsa tisztán a töltőkészüléket.** Szennyeződés következtében áramütés veszélye áll fenn.
- **Ne működtesse a töltőkészüléket gyúlékony felületen (pl. papíron, textilen stb.), ill. éghető környezetben.** A töltőkészülék töltés közben fellépő felmelegedése miatt tűzveszély áll fenn.
- **A töltőkészüléket csak az akkumulátor feltöltésére használja.** Nem szabad a töltőkészüléket az elektromos szerszám áramellátásaként alkalmazni.

Rendeltetésszerű használat

A PWLS 15-20 V készüléket kizárólag beltéri, ill. védett kültéri területre korlátozott idejű megvilágítására használja, a műszaki adatok betartása mellett.

Ajánljuk eredeti Trotec tartozékok használatát.

Előre látható helytelen alkalmazás

A PWLS 15-20 V készülék nem alkalmas helyiségek vagy védett kültéri területek folyamatos világítására.

A "Rendeltetésszerű használat" című fejezetben leírtaktól eltérő más alkalmazás ésszerűen előre látható helytelen alkalmazásnak számít.

Személyi képzés

Azoknak a személyeknek, akik ezt a készüléket használják:

- el kellett olvasniuk és meg kellett érteniük a kezelési útmutatót, különösen a biztonságra vonatkozó fejezetet.

Biztonsági jelölések és táblák az akkumulátoron és a töltőkészüléken

Utalás

Ne távolítson el biztonsági jelöléseket, matricákat vagy címkéket a készülékről. Tartsa a biztonsági jelöléseket, matricákat és címkéket olvasható állapotban.

Az akkumulátoron a következő biztonsági jelöléseket és táblákat helyeztük el:



Figyelmeztetés robbanásveszélyre!

Ezek a szimbólumok a következőre hívják fel a figyelmet:



Ne tegye ki az akkumulátort tűz vagy túl magas hőmérséklet hatásának! Ne hozza érintkezésbe az akkumulátort vízzel vagy tűzzel! Kerülje a közvetlen napsugárzást és nedvességet. Robbanásveszély áll fenn!

Soha ne töltsen az akkumulátort 10 °C alatti vagy 40 °C fölötti környezeti hőmérsékletnél. Helytelen vagy a megengedett hőmérséklet-tartományon kívüli töltés az akkumulátort roncsolhatja és növelheti a tűzveszélyt.



Vegye figyelembe az akkumulátor helyes ártalmatlanítását!

Ez a szimbólum a következőre hívja fel a figyelmet: Figyeljen az akkumulátor helyes ártalmatlanítására és semmi esetre se ártalmatlanítsa a szennyvízbe vagy köztulajdonban lévő vizekbe.

Az akkumulátor irritáló hatású és mérgező anyagokat tartalmaz, amelyek jelentős kockázatot jelentenek az emberre és a környezetre.

A töltőkészüléken a következő biztonsági jelöléseket és táblákat helyeztük el:



Ez a szimbólum a következőre hívja fel a figyelmet: Az akku töltése előtt olvassa el a használati utasítást, ill. a kezelési útmutatót.



Ez a szimbólum a következőre hívja fel a figyelmet: A töltőkészüléket az akku töltéséhez csak száraz beltéri területen használja, kültéri területeken ne.

Egyéb veszélyek



Figyelmeztetés villamos feszültségre

Áramütés elégtelen szigetelés miatt.
Minden használat előtt ellenőrizze a készülék sérülését és kifogástalan működését.
Ha sérülést állapít meg, ne használja a készüléket.
Ne használja a készüléket, ha a készülék vagy kezei párásak vagy izzadtak!



Figyelmeztetés villamos feszültségre

Csak meghatalmazott szaküzem végezhet munkát az elektromos alkatrészeken!



Figyelmeztetés villamos feszültségre

A készüléken végzett minden munka előtt távolítsa el a hálózati csatlakozódugót a dugaszolóaljzatból és az akkumulátort a készülékből!
Úgy húzza ki a hálózati csatlakozókábelt a dugaszolóaljzatból, hogy a csatlakozódugónál fogja meg.



Figyelmeztetés villamos feszültségre

A házba bejutó folyadékok miatt rövidzárlat veszélye áll fenn!
Ne mártsa a készüléket és a tartozékot vízbe. Figyeljen arra, hogy ne jusson víz vagy más folyadék a házba.



Figyelmeztetés robbanásveszélyes anyagokra

Ne tegye ki az akkumulátort 45 °C feletti hőmérsékleteknek! Ne hozza érintkezésbe az akkumulátort vízzel vagy tűzzel! Kerülje a közvetlen napsugárzást és nedvességet. Robbanásveszély áll fenn!



Figyelmeztetés forró felületre

A készülék részei nagyon felforrósodhatnak és égési sérülést okozhatnak. Különösen figyelni kell, ha gyermekek vagy védelemre szoruló személyek tartózkodnak a közelben!



Figyelmeztetés

A készülék veszélyt jelenthet, ha nem betanított személyek szakszerűtlenül vagy nem a rendeltetésének megfelelően használják! Vegye figyelembe a személyi képesítéseket!



Figyelmeztetés

A készülék nem játékszer és gyermekek kezébe nem való.



Figyelmeztetés

Fulladásveszély!
Ne hagyja a csomagolóanyagot gondatlanul szanaszét heverni. Gyermekek kezében veszélyes játékszerré változhat.



Vigyázat

Tartson kellő távolságot hőforrásoktól.



Figyelmeztetés

Soha ne nézzen közvetlenül a LED-ekbe! Az optikai sugárzás káros lehet a szemének.

Utalás

Ha a készüléket szakszerűtlenül tárolja vagy szállítja, a készülék megsérülhet.
Vegye figyelembe a készülék szállítására és tárolására vonatkozó információkat.

Információk a készülékről

Készülék-leírás

A PWLS 15-20 V készülék egy nagy fényerejű felületsugárzó LED-del rendelkezik, ami három fényerőfokozatban állítható. A LED-es felületsugárzó lámpa nagyobb területek megvilágítására alkalmas.

A LED-ek 197 lux (2000 lm) fényerővel világítanak.

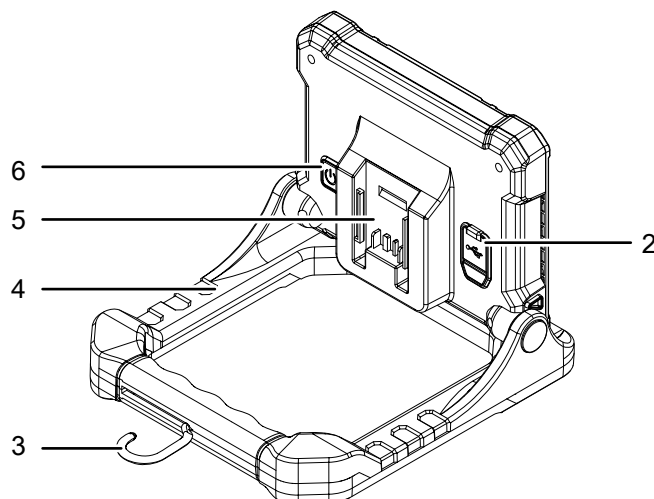
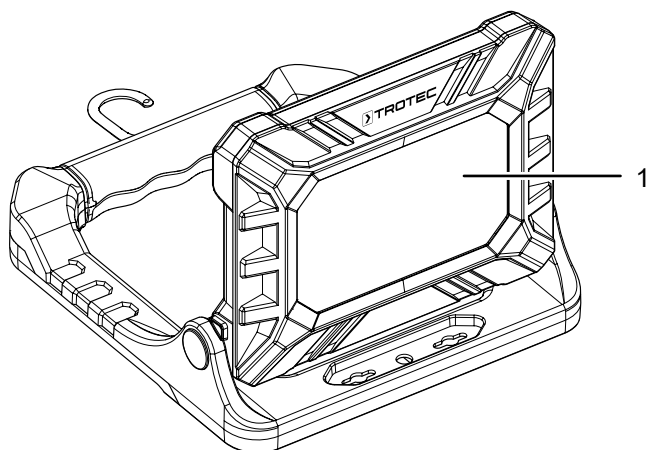
A gumi bevonatú puha markolatú betét a ház markolatán jó tartásról gondoskodik. A felületvilágító LED 90°-kal elfordítható

A beépített akasztó és a mágneses tartó lehetővé teszi a lámpa egyszerű felakasztását, ill. rögzítését.

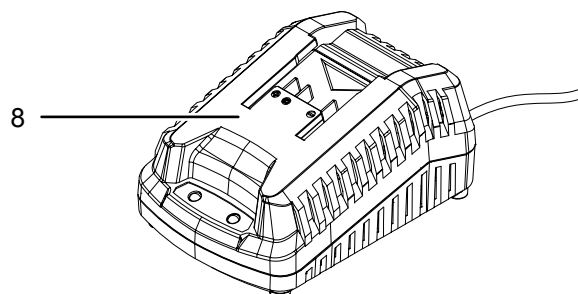
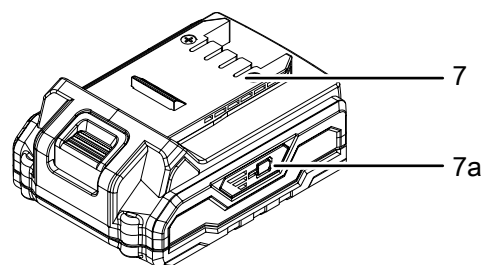
Az akkumulátor saját kapacitáskijelzővel rendelkezik, amivel megállapíthatja a töltési állapotot anélkül, hogy az akkut csatlakoztatni kellene a készülékre.

A készülék Power-Bank funkcióval rendelkezik.

Készülék bemutatása



Sz.	Megnevezés
1	felületvilágító LED
2	USB csatlakozó/kimenet
3	akasztóhorog
4	szállítófogantyú
5	akkutartó
6	be-/kikapcsoló

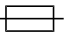



Sz.	Megnevezés
7	akku
7a	Akkumulátor kapacitáskijelző
8	gyorstöltő készülék

Szállítási terjedelem

- 1 x akkus munkalámpa
- 1 x akkumulátor
- 1 x gyorsító készülék
- 1 x USB-töltőkábel
- 1 x útmutató

Műszaki adatok

Paraméter	Érték
Modell	PWLS 15-20 V
Névleges feszültség	20 V ---
Teljesítményfelvétel	20 W
USB csatlakozó/kimenet	5 V DC 1,8 A
Fényáram	500/1000/2000 lm
Fényerő	197 lux
Világítási idő	kb. 2 óra
Színhőmérséklet	6500 K
Érintésvédelmi osztály	III
Méret (hosszúság x szélesség x magasság)	80 x 253 x 221 mm
Súly	670 g
Akku	Multiflex 20 - 2.0 DC
Típus	Li-ion
Névleges feszültség	20 V ---
Névleges kapacitás	2 Ah
Akkucellák	5 cella
Kapacitás	40 Wh
Gyorsító készülék	Multiflex 20 - 2.0 AC
Bemenet	
Névleges feszültség	230 – 240 V / 50 Hz
Teljesítményfelvétel	65 W
Kimenet	
Névleges feszültség	21,5 V ---
Töltőáram	2,4A
Biztosíték 	T 3,15 A
Töltési idő	kb. 1 óra
Kábelhossz	1,5 m
Érintésvédelmi osztály	II / 

Szállítás és tárolás

Utalás

Ha a készüléket szakszerűtlenül tárolja vagy szállítja, a készülék megsérülhet.

Vegye figyelembe a készülék szállítására és tárolására vonatkozó információkat.

Szállítás

Tartsa be a következő utasításokat minden szállítás **előtt**:

- Kapcsolja ki a készüléket.
- Hagyja a készüléket lehűlni.
- Úgy húzza ki a töltőkészülék hálózati csatlakozókábelét a dugaszolóaljzatból, hogy a csatlakozódugónál fogja meg.
- Vegye ki az akkumulátort a készülékből.

A készülékben használt li-ion akkumulátorok a veszélyes anyagokról szóló jogszabályok követelményei alá tartoznak.

Vegye figyelembe a következő tudnivalókat li-ion akkumulátorok szállításához, ill. küldéséhez:

- Az akkumulátorokat a felhasználó közúton további feltételek nélkül szállíthatja.
- Harmadik fél által történő küldésnél (pl. légi szállítás vagy fuvarozó vállalat) a csomagolással és jelöléssel szemben külön követelményeket kell betartani. Itt veszélyesáru-szakembert kell bevonni a rakomány előkészítésébe.
 - Csak akkor szállítson akkumulátorokat, ha a ház nem sérült.
 - Ragassza le a nyitott érintkezőket és úgy csomagolja az akkumulátort, hogy ne mozogjon a csomagban.
 - Kérjük, vegye figyelembe az esetleges további nemzeti előírásokat is.

Tárolás

Tartsa be a következő utasításokat minden tárolás **előtt**:

- Kapcsolja ki a készüléket.
- Úgy húzza ki a töltőkészülék hálózati csatlakozókábelét a dugaszolóaljzatból, hogy a csatlakozódugónál fogja meg.
- Hagyja a készüléket lehűlni.
- Vegye ki az akkumulátort a készülékből.
- Tisztítsa meg a készüléket a Karbantartás fejezetben írtak szerint.
- Ne tároljon teljesen kisült li-ion akkumulátorokat. Kisült akkumulátorok tárolása mélykisüléshez és így az akkumulátor sérüléséhez vezethet.

Ha nem használja a készüléket, tartsa be a következő tárolási feltételeket:

- szárazon, fagytól és hőségtől védve
- környezeti hőmérséklet 45 °C alatt
- portól és közvetlen napsugárzástól védett helyen

Üzembe helyezés

Készülék kicsomagolása

- Vegye ki a készüléket és a tartozékokat a csomagolásból.



Figyelmeztetés villamos feszültségre

Áramütés elégtelen szigetelés miatt.
Minden használat előtt ellenőrizze a készülék sérülését és kifogástalan működését.

Ha sérülést állapít meg, ne használja a készüléket.

Ne használja a készüléket, ha a készülék vagy kezei párasak vagy izzadtak!

- Ellenőrizze a tartalom hiánytalanságát és figyeljen a sérülésekre.



Figyelmeztetés

Fulladásveszély!

Ne hagyja a csomagolóanyagot gondatlanul szanaszét heverni. Gyermek kezében veszélyes játékszerré változhat.

- A nemzeti törvényi szabályozásoknak megfelelően ártalmatlanítsa a csomagolóanyagot.

Az akkumulátor töltése

Utalás

Az akkumulátor szakszerűtlen feltöltés esetén megsérülhet.

Mielőtt behelyezi vagy kiveszi az akkumulátort, mindig húzza ki a töltőkészülék hálózati dugaszát.

Soha ne töltsé az akkumulátort 10 °C alatti vagy 40 °C fölötti környezeti hőmérsékletnél.

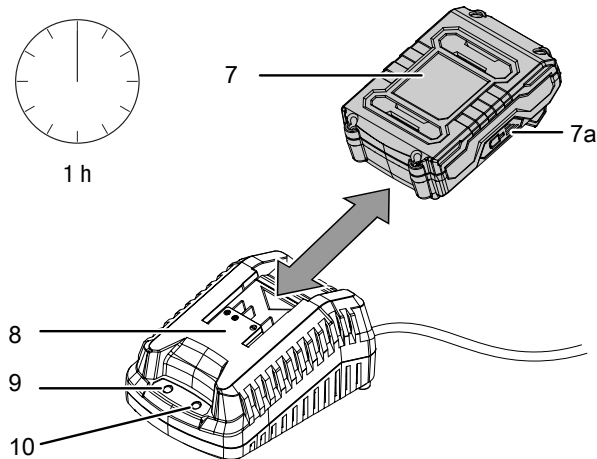
Utalás

Ne töltsé a készülék akkumulátorát, ha ezzel párhuzamosan bekapcsolta a LED-lámpákat, ill. a világítást. A készülék megsérülhet. Az akkumulátor töltése előtt mindig kapcsolja ki a LED-lámpákat, ill. a világítást.

Az akkumulátort a szállításhoz részben feltöltjük, hogy megakadályozzuk az akku mélykisülés okozta károsodását.

Az akkumulátort első üzembe helyezés előtt és gyenge akkuteljesítménynél (az akkumulátor kapacitáskijelzőn (7a) már csak a piros LED világít) fel kell tölteni. Ehhez a következőképpen járjon el:

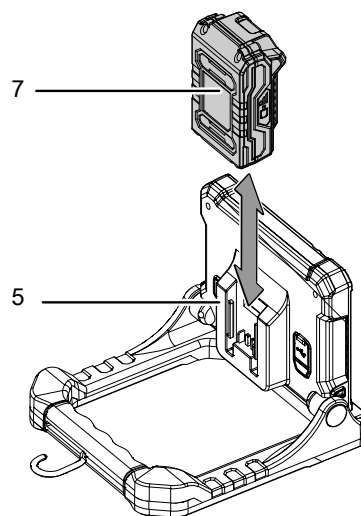
1. Tolja az akkumulátort (7) fordítva a gyorsöltő készülékbe (8).



2. Dugja a gyorsöltő készülék (8) hálózati csatlakozódugóját szabályszerűen biztosított dugaszolóaljzatba.
⇒ A piros akku-LED (10) világít.
⇒ A töltési idő kb. egy óra.
3. Várja meg, amíg a piros akku-LED (10) kialszik és kigyullad a zöld akku-LED (9).
⇒ Ekkor az akkumulátor (7) teljesen fel van töltve.
4. Úgy húzza ki a gyorsöltő készülék (8) hálózati csatlakozókábelét a dugaszolóaljzattól, hogy a csatlakozódugónál fogja meg.
⇒ Az akkumulátor (7) és a gyorsöltő készülék (8) a töltési folyamat alatt adott esetben felmelegedhet. Hagyja szobahőmérsékletre lehűlni az akkumulátort (7).
5. Vegye ki újra az akkumulátort (7) a gyorsöltő készülékből (8).

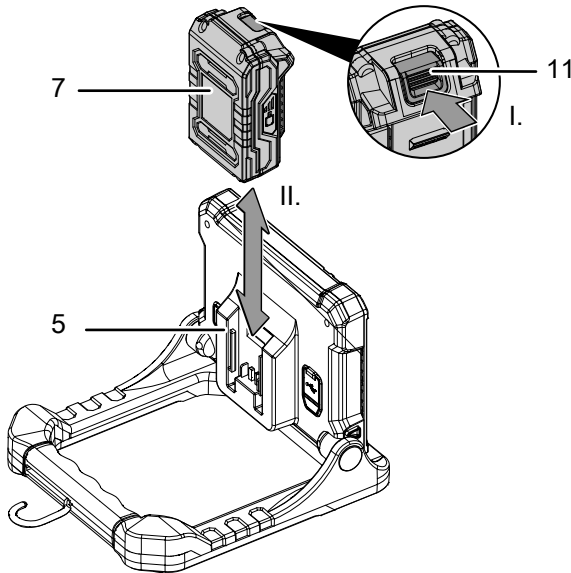
Az akkumulátor behelyezése

1. Tolja az akkumulátort (7) az ábra szerint az akkutartóba (5), amíg ebben a helyzetben beakad.



Az akkumulátor kivétele

1. Vegye ki az akkumulátort (7) az akkutartóból (5) úgy, hogy nyomva tartja a reteszelszoldó gombot (11) (I.) és az akkut lehúzza a készülékről (II.).



2. Szükség szerint töltsse fel az akkumulátort (7) Az *akkumulátor töltése* szakaszban leírtak szerint.

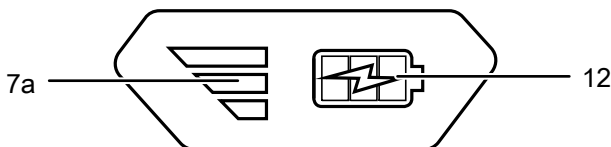
Az akkumulátor töltési állapotának ellenőrzése

Az akku integrált kapacitáskijelzővel rendelkezik.

A töltési állapotot az akkumulátor kapacitáskijelző (7a) három LED-lámpája a következők szerint mutatja:

LED színe	Jelentés
zöld – narancs – piros	maximális töltés / teljesítmény
narancs – piros	közepes töltet / teljesítmény
piros	gyenge töltet – fel kell tölteni az akkut

1. Nyomja meg az elem szimbólumot (12) az akkun (7).
⇒ Az akkumulátor kapacitáskijelzőn (7a) leolvasható a töltési állapotot.



Kezelés

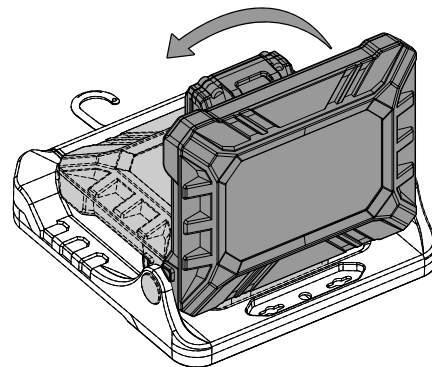
Tippek és tudnivalók az akkus munkalámpa használatához

Általános:

- Kerülje a bepillantást a fényforrásba.
- A készüléket beltéri, ill. védett kültéri területre sz korlátozott idejű megvilágítására használja.
- A LED-es felületsugárzó lámpa nagyobb területek megvilágítására alkalmas.

A készülék bekapcsolása

- ✓ Ellenőrizze, hogy az akkumulátor teljesen fel van-e töltve. Szükség esetén töltsse fel az akkumulátort.
- 1. Hajtsa a készüléket a kívánt helyzetbe.
⇒ A felületsugárzó LED-et 90°-ban elfordíthatja és 8 helyzetben rögzítheti.



2. Nyomja meg a be-/kikapcsolót (6).
⇒ A készülék be van kapcsolva és a legalacsonyabb fényerővel világít.

A fényerő beállítása

1. Nyomja meg többször röviden a be-/kikapcsolót (6) a három fényerő egyikének beállításához.
⇒ Ha a be-/kikapcsolót egyszer megnyomja, a készülék be van kapcsolva és a legalacsonyabb fényerővel világít.
⇒ Ha a be-/kikapcsolót kétszer megnyomja, közepes fényerő van beállítva.
⇒ Ha a be-/kikapcsolót háromszor megnyomja, a legmagasabb fényerő van beállítva.
2. A készülék kikapcsolásához nyomja meg négyszer a be-/kikapcsolót (6).



Infó

A készüléket 90°-kal ki- és behajthatja és 8 helyzetben rögzítheti.

A Power-Bank használata

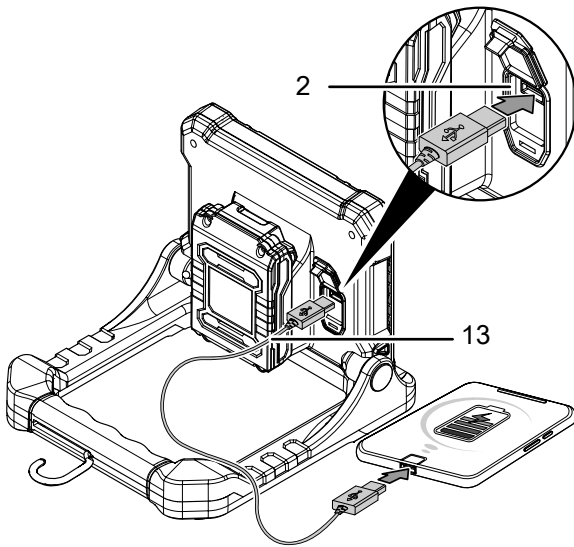
Utalás

Ne töltsse a készülék akkumulátorát, ha ezzel párhuzamosan bekapcsolta a LED-lámpákat, ill. a világítást. A készülék megsérülhet. Az akkumulátor töltése előtt mindig kapcsolja ki a LED-lámpákat, ill. a világítást.



Infó

A szállítmány része egy mikro-USB dugós USB-kábel. Ezzel a kábellel mikro-USB aljzattal rendelkező más készülékeket tölthet.



Ha a készüléket Power-Bankként szeretné használni, a következőképpen járjon el:

1. Dugja az USB töltőkábelt (13) a készülék USB csatlakozó/kimenetébe (2).
2. Dugja az USB töltőkábelt a tölteni kívánt készülék USB bemenetébe.
3. Töltse a készülékét a kívánt töltésszint eléréséig.
4. Válassza le az USB töltőkábelt (13) a két készülékről.

Utalás

Vegye figyelembe, hogy az akkumulátor a Power-Bank használata következtében kisül.

Üzemen kívül helyezés



Figyelmeztetés villamos feszültségre

Ne érintse meg a hálózati csatlakozódugót nedves vagy vizes kézzel.

- Kapcsolja ki a készüléket úgy, hogy a be-/kikapcsolót (6) megnyomja.
- Hagyja a készüléket lehűlni.
- Úgy húzza ki a töltőkészülék hálózati csatlakozókábelét a dugaszolóaljzattól, hogy a csatlakozódugónál fogja meg.
- Vegye ki az akkumulátort a készülékből (lásd "Üzembe helyezés" fejezet).
- Tisztítsa meg a készüléket a "Karbantartás" fejezet szerint.
- Tárolja a készüléket a „Szállítás és tárolás” fejezet szerint.

Hibák és zavarok

A készülék kifogástalan működését a gyártás alatt többször ellenőriztük. Ha ennek ellenére működési zavarok lépnének fel, vizsgálja át a készüléket a következő felsorolás szerint.

Csak meghatalmazott villamos szakvállalat vagy a Trotec végezhet el olyan hiba- és zavarelhárítási tevékenységeket, amelyhez a készülékház felnyitása szükséges.

Nem töltődik az akkumulátor:

- Ellenőrizze, hogy az akkumulátor jól van-e bedugva a gyorstöltő készülékbe. Úgy tolja be az akkumulátort a gyorstöltő készülékbe, hogy az akku érintkezői benyúljanak a gyorstöltő készülékbe. Az akkumulátornak be kell pattannia a gyorstöltő készülékbe.
- Ellenőrizze a hálózati csatlakozást.
- Ellenőrizze, hogy sérült-e a hálózati kábel és a csatlakozódugó.
- Ellenőrizze a helyi hálózati biztosítékot.
- Ellenőrizze, hogy sérült-e a gyorstöltő készülék. Ha a gyorstöltő készülék esetleg sérült, ne használja tovább. Lépjen kapcsolatba a Trotec ügyfélszolgálatával.
- Ellenőrizze az akkumulátor érintkezőinek szennyeződését. Távolítsa el az esetleges szennyeződéseket.
- Az akkumulátor esetleg hibás és cserélni kell. Kizárólag azonos típusú akkumulátorokat használjon.

A készülék nem világít:

- Az akku teljesítménye esetleg túl gyenge. Töltse fel az akkumulátort.
- Ellenőrizze, hogy az akkumulátor jól van-e a készülékre helyezve.
Úgy tolja be az akkumulátort a készülékbe, hogy az akku érintkezői benyúljanak a gyorstöltő készülékbe. Az akkumulátornak be kell pattannia a készülékbe.
- Ellenőrizze az akkumulátor érintkezőinek szennyeződését. Távolítsa el az esetleges szennyeződéseket.

Utalás

Várjon legalább 3 percet minden karbantartási és javítási munka után. Csak utána kapcsolja be újra a készüléket.

A készülék nem működik az ellenőrzések után kifogástalanul?

Lépjen kapcsolatba az ügyfélszolgálatával. Adott esetben vigye a készüléket javításra egy meghatalmazott elektromos szaküzembe vagy a Trotec-hez.

Karbantartás

Karbantartást megelőző tevékenységek



Figyelmeztetés villamos feszültségre

Ne érintse meg a hálózati csatlakozódugót és az akkumulátort nedves vagy vizes kézzel.

- Kapcsolja ki a készüléket.
- Hagyja a készüléket teljesen lehűlni.
- Vegye ki az akkumulátort a készülékből.



Figyelmeztetés villamos feszültségre

Csak meghatalmazott szaküzemek vagy a Trotec végezhetnek el olyan karbantartási tevékenységet, amelyhez a készülékház felnyitása szükséges.

Karbantartási tudnivalók

A készülék nem igényel karbantartást.

Biztonsági jelölések az akkumulátoron és a töltőkészüléken

Rendszeresen ellenőrizze az akkumulátoron és a töltőkészüléken lévő biztonsági jelöléseket és táblákat. Az olvashatatlan biztonsági jelöléseket cserélje ki!

Tisztítás

A készüléket célszerű minden használat előtt és után megtisztítani.

Utalás

A készüléket tisztítás után nem kell kenni.



Figyelmeztetés villamos feszültségre

A házba bejutó folyadékok miatt rövidzárlat veszélye áll fenn!

Ne mártsa a készüléket és a tartozékot vízbe. Figyeljen arra, hogy ne jusson víz vagy más folyadék a házba.

- Tisztítsa meg a készüléket egy megnedvesített, puha, nem foszló kendővel. Ügyeljen arra, hogy ne hatoljon be nedvesség a készülékházba. Ügyeljen arra, hogy villamos alkatrészeket ne érhesse nedvesség. A kendő nedvesítéséhez ne használjon agresszív tisztítószeret, például tisztítóspray-eket, oldószeret, alkoholtartalmú tisztítószeret vagy súrolószeret.
- Szárítsa meg a készüléket egy puha, nem száraz kendővel.
- Tartsa tisztán a csatlakozó érintkezőket a készüléken és a töltőkészüléken.

Ártalmatlanítás

A csomagolóanyagokat mindig környezetvédelmi szempontból megfelelő módon és az ártalmatlanításra vonatkozó, érvényes, helyi előírások szerint ártalmatlanítsa.



■ Egy használt elektromos vagy elektronikus készüléken látható áthúzott szemetes szimbólum azt jelzi, hogy használati idejének végén nem szabad háztartási hulladékba dobni. Az Ön közelében gyűjtőhelyek állnak rendelkezésre használt elektromos és elektronikus készülékek ingyenes leadásához. A címeket a városi, ill. helyi önkormányzattól tudhatja meg. Sok EU-oroszra vonatkozóan a <https://hub.trotec.com/?id=45090> weboldalon is tájékozódhat további leadási lehetőségekről. Egyébként szíveskedjen az országában berendezések hulladékainak hasznosítására hivatalosan engedélyezett helyhez fordulni.

Elektromos és elektronikus készülékhulladékok szelektív gyűjtésének az a célja, hogy lehetővé tegye a készülékhulladékok anyagainak, ill. a hulladékok más formában történő hasznosítását, továbbá elkerüljük a környezetre és az emberi egészségre ható negatív következményeket az esetleg a készülékekben lévő veszélyes anyagok ártalmatlanítása során.



Li-Ion Elemek és akkumulátorok nem valók a háztartási hulladékba, hanem azokat az Európai Unióban – az EURÓPAI PARLAMENT ÉS A TANÁCS 2006/66/EK számú, 2006. szeptember 06-i, elemekről és akkumulátorokról szóló irányelve szerint – szakszerű ártalmatlanításra kell átadni. Kérjük, ártalmatlanítsa az elemeket és akkumulátorokat a hatályos törvényi rendelkezéseknek megfelelően.

Trotec GmbH

Grebener Str. 7
D-52525 Heinsberg

☎ +49 2452 962-400

☎ +49 2452 962-200

✉ info@trotec.com

www.trotec.com