

## HU

EREDETI HASZNÁLATI  
UTASÍTÁS FORDÍTÁSA  
AKKUS MULTIFUNKCIONÁLIS  
SZERSZÁM



**Tartalomjegyzék**

**Tudnivalók a használati utasításhoz** ..... 2

**Biztonság** ..... 3

**Információk a készülékről** ..... 9

**Szállítás és tárolás** ..... 12

**Üzembe helyezés** ..... 12

**Kezelés** ..... 17

**Utánrendelhető tartozékok** ..... 18

**Hibák és zavarok** ..... 18

**Karbantartás** ..... 19

**Ártalmatlanítás** ..... 20

**Megfelelőségi nyilatkozat** ..... 20

**Tudnivalók a használati utasításhoz**

**Jelképek**



**Figyelmeztetés villamos feszültségre**

Ez a jelkép arra hívja fel a figyelmet, hogy villamos feszültség miatt személyek életét és egészségét fenyegető veszélyek állnak fenn.



**Figyelmeztetés robbanásveszélyes anyagokra**

Ez a jelkép arra hívja fel a figyelmet, hogy robbanásveszélyes anyagok miatt személyek életét és egészségét fenyegető veszélyek állnak fenn.



**Figyelmeztetés forró felületre**

Ez a jelkép arra hívja fel a figyelmet, hogy forró felületek miatt személyek életét és egészségét fenyegető veszélyek állnak fenn.



**Figyelmeztetés hegyes tárgyra**

Ez a jelkép arra hívja fel a figyelmet, hogy hegyes tárgyak miatt személyek életét és egészségét fenyegető veszélyek állnak fenn.



**Figyelmeztetés**

Ez a figyelmeztetés közepes kockázati fokú veszélyeztetést jelöl, aminek - ha nem hárítja el - halálos kimenetelű vagy súlyos személyi sérülés lehet a következménye.



**Vigyázat**

Ez a figyelmeztetés alacsony kockázati fokú veszélyeztetést jelöl, aminek - ha nem hárítja el - csekély vagy mérsékelt személyi sérülés lehet a következménye.

**Utalás**

Ez a figyelmeztetés fontos információkra (pl. anyagi károokra) hívja fel a figyelmet, de nem utal veszélyeztetésekre.



**Infó**

Az ezzel a jelképpel megjelölt hivatkozások segítik Önt tevékenységeinek gyors és biztos végrehajtásában.



**Tartsa be az utasítást**

Az ezzel a jelképpel megjelölt hivatkozások arra hívják fel a figyelmet, hogy figyelembe kell venni a használati utasítást.



**Védőszemüveg használata kötelező**

Az ezzel a jelképpel megjelölt hivatkozások arra hívják fel a figyelmet, hogy szemvédelem használata kötelező.



**Védőárlarc viselése kötelező**

Az ezzel a jelképpel megjelölt hivatkozások arra hívják fel a figyelmet, hogy védőárlarc használata kötelező.



**Védőruházat viselése kötelező**

Az ezzel a jelképpel megjelölt hivatkozások arra hívják fel a figyelmet, hogy védőruházat használata kötelező.



**Védőkesztyű viselése kötelező**

Az ezzel a jelképpel megjelölt hivatkozások arra hívják fel a figyelmet, hogy védőkesztyű viselése kötelező.

A használati utasítás aktuális változatát a következő linkről tudja letölteni:



PMTS 01-12V



<https://hub.trotec.com/?id=45866>

## Biztonság

### Általános biztonságtechnikai útmutató elektromos szerszámokhoz



#### Figyelmeztetés

#### Olvasson el minden biztonságtechnikai útmutatót és utasítást.

A következő utasítások betartásánál elkövetett mulasztások áramütést, tüzet és/vagy súlyos sérülést okozhatnak.

#### Őrizze meg a biztonságtechnikai útmutatót és utasítást a későbbiekre is.

A biztonságtechnikai útmutatóban használt „*elektromos szerszám*” fogalom hálózatról működtetett elektromos szerszámokra (hálózati vezetékkel) vagy akkumulátorral működtetett elektromos szerszámokra (hálózati vezeték nélkül) vonatkozik.



#### Általános biztonságtechnikai útmutató elektromos szerszámokhoz – munkahelyi biztonság

- **Tartsa tisztán munkaterületét és világítsa jól meg.** Rendetlenség és rosszul megvilágított munkaterületek balesethez vezethetnek.
- **Ne dolgozzon az elektromos szerszámmal robbanásveszélyes környezetben, amelyben éghető folyadékok, gázok vagy porok vannak.** Az elektromos szerszámok szikráznak, ami meggyújthatja a port vagy a gőzöket.
- **Az elektromos szerszám használata közben ne engedjen közel gyermekeket és más személyeket.** Figyelmének elterelése esetén elveszítheti az ellenőrzést a készülék felett.



#### Általános biztonságtechnikai útmutató elektromos szerszámokhoz – elektromos biztonság

- **Az elektromos szerszám csatlakozódugójának illenie kell a dugaszolóaljzatba. A dugót semmilyen módon sem szabad megváltoztatni. Ne használjon adapterdugót védőföldeléssel ellátott elektromos szerszámokkal együtt.** A nem módosított dugó és a megfelelő dugaszolóaljzat csökkentik az áramütés veszélyét.
- **Kerülje a testi érintkezést földelt felületekkel, például csövekkel, fűtéssel, tűzhelyekkel és hűtőszekrényekkel.** Nagyobb az áramütés veszélye, ha teste le van földelve.
- **Tartsa távol az elektromos szerszámot esőtől és vizes helyektől.** Víz bejutása az elektromos szerszámba növeli az áramütés veszélyét.

- **Ne használja más célra a kábelt, ne hordja és akassza fel vele az elektromos szerszámot és ne használja a dugó kihúzására a dugaszolóaljzatból. Tartsa távol a kábelt forróságtól, olajtól, éles szélektől és mozgó részekről.** Sérült vagy felcsavarodott kábel növeli az áramütés veszélyét.
- **Ha szabadban dolgozik az elektromos szerszámmal, csak olyan hosszabbító vezetékeket használjon, amelyek szabadban való használatra is alkalmasak.** A szabadban való használatra alkalmas hosszabbítókábel használata csökkenti az áramütés veszélyét.
- **Ha nem kerülhető el az elektromos szerszám üzemeltetése nedves környezetben, akkor használjon hibaáram-védőkapcsolót.** Hibaáram-védőkapcsoló használata csökkenti az áramütés veszélyét.



#### Általános biztonságtechnikai útmutató elektromos szerszámokhoz – személyi biztonság

- **Legyen figyelmes, ügyeljen arra, amit csinál, és ésszel fogjon a munkához egy elektromos szerszámmal. Ne használjon elektromos szerszámot, ha fáradt vagy drogok, alkohol vagy gyógyszerek hatása alatt áll.** Pillanatnyi figyelmetlenség az elektromos szerszám használata közben súlyos sérüléshez vezethet.
- **Viseljen személyi védőeszközöket és mindig védőszemüveget.** Személyi védőeszközök, például védőmaszk, csúszásmentes biztonsági cipő, védősisak, hallásvédő vagy szűk védőruházat viselése, az elektromos szerszám fajtájának és felhasználásának függvényében, csökkenti a sérülések veszélyét.
- **Kerülje el a véletlen üzembevételt. Győződjön meg arról, hogy az elektromos szerszám ki van kapcsolva, mielőtt az áramellátáshoz és/vagy az akkumulátorhoz csatlakoztatja, felveszi vagy viszi.** Balesetet okozhat, ha az elektromos szerszám vitele közben ujját a kapcsolón tartja, vagy a készüléket bekapcsolva csatlakoztatja az áramellátáshoz.
- **Távolítsa el a beállítószerszámokat és csavarkulcsokat, mielőtt bekapcsolja az elektromos szerszámot.** A forgó készülékrészben lévő szerszám vagy kulcs sérülést okozhat.
- **Kerülje a nem normális testtartást. Álljon biztosan a lábán és tartsa meg mindenkor az egyensúlyát.** Ezáltal jobban tudja ellenőrizni az elektromos szerszámot váratlan helyzetekben.
- **Viseljen megfelelő ruházatot. Ne viseljen bő ruházatot és ékszert. Tartsa távol haját, ruházatát és kesztyűjét a mozgó alkatrészekről.** Mozgó alkatrészek elkapathatják a laza ruhát, ékszert vagy a hosszú haját.

- Ha porszívó- és gyűjtőberendezés szerelhető fel, akkor győződjön meg arról, hogy ezek csatlakoztatva vannak és használatuk helyesen történik. Porszívás használata mérsékli a veszélyt, amit a por jelent.



### Általános biztonságtechnikai útmutató elektromos szerszámokhoz – elektromos szerszám használata és kezelése

- Ne terhelje túl a készüléket. Használjon munkájához arra rendeltetett elektromos szerszámot. A megfelelő elektromos szerszámmal jobban és biztosabban dolgozik az adott területen.
- Ne használjon elektromos szerszámot meghibásodott kapcsolóval. Veszélyes és javítani kell azt az elektromos szerszámot, amelyet nem lehet már be- vagy kikapcsolni.
- Húzza ki a hálózati dugót a dugaszolóaljzatból és/vagy távolítsa el az akkumulátort, mielőtt beállítást végez a készüléken, tartozékot cserél vagy elrakja a készüléket. Ezek az óvintézkedések megakadályozzák az elektromos szerszám véletlen elindítását.
- Nem használt elektromos szerszámokat gyermekek számára elérhetetlen helyen tároljon. Ne engedje a készüléket olyan személyeknek használni, akik azt nem ismerik, vagy ezt az utasítást nem olvasták. Az elektromos szerszámok veszélyesek, ha tapasztalatlan személyek használják azokat.
- Ápolja gondosan az elektromos szerszámokat. Ellenőrizze, hogy a mozgó alkatrészek kifogástalanul működnek és nem szorulnak, hogy vannak-e törött vagy olyan mértékben sérült alkatrészek, amik az elektromos szerszám működését hátrányosan befolyásolják. A készülék használatba vétele előtt javíttassa meg a sérült alkatrészeket. Sok balesetet rosszul karbantartott elektromos szerszám idéz elő.
- Vágószerszámokat tartson élesen és tisztán. Gondosan ápoltt vágószerszámok éles vágóéllal kevésbé szorulnak meg és könnyebben vezethetők.
- Használja az elektromos szerszámot, a tartozékokat, a cserélhető szerszámokat stb. ennek az utasításnak megfelelően. Vegye figyelembe eközben a munkafeltételeket és az elvégzendő tevékenységet. Elektromos szerszámok használata másra, mint a tervezett alkalmazás, veszélyes helyzeteket idézhet elő.



### Az akkus szerszám használata és kezelése

- Az akkumulátorokat csak a gyártó által ajánlott töltőkészülékekben töltsse. Egy meghatározott típusú akkumulátor töltésére alkalmas töltőkészüléknél tűzveszély áll fenn, ha más akkumulátorokkal használja.

- Elektromos szerszámokban csak a hozzájuk tervezett akkumulátorokat használja. Más akkumulátorok használata sérüléshez és tűzveszélyhez vezethet.
- A nem használt akkumulátort tartsa távol iratkapcsoktól, kulcsoktól, szögektől, csavaroktól és minden kicsi fémtárgytól, amelyek az érintkezők áthidalását okozhatják. Rövidzárlatnak az akkumulátor érintkezői között égési sérülés vagy tűz lehet a következménye.
- Hibás használat esetén folyadék léphet ki az akkumulátorból. Kerülje az érintkezést vele. Véletlen érintkezés esetén vízzel le kell öblíteni. Ha a folyadék szembe kerül, orvosi segítséget is vegyen igénybe. Kilépő akkumulátorfolyadék a bőr irritációját vagy égési sérülést okozhat.



### Általános biztonságtechnikai útmutató elektromos szerszámokhoz – Szerviz

- Elektromos szerszámát csak képesített szakszeméllyel és eredeti pótalkatrészekkel javíttassa. Ezzel biztosítja, hogy az elektromos szerszám biztonsága megmarad.



### Általános biztonságtechnikai útmutató elektromos szerszámokhoz – A töltőkészülék használata és kezelése

- Ezt a töltőkészüléket akkor használhatják gyermekek 8 éves kortól felfelé, valamint csökkent fizikai, szenzorikus vagy mentális képességű vagy tapasztalattal és tudással nem rendelkező személyek, ha felügyelet alatt vannak, vagy a készülék biztonságos használatáról oktatást kaptak és a használatból eredő veszélyeket megértették. Gyermekeknek nem szabad játszani a készülékkel. A tisztítást és a felhasználói karbantartást nem végezhetik gyermekek felügyelet nélkül.
- Soha ne tegyen nem újratölthető elemet a töltőkészülékbe. Egy meghatározott típusú akkumulátor töltésére alkalmas töltőkészülék miatt tűz- és robbanásveszély áll fenn, ha más akkumulátorokkal vagy nem újratölthető elemekkel használja.
- A "PMTS 01-12V AC" töltőkészülékkel csak 2,0 Ah kapacitású (3 akkucellás) "PMTS 01-12V DC" Li-ion akkut töltsön. Az akku feszültségének illeni kell a töltőkészülék töltési feszültségéhez.



**Közös biztonsági útmutató útmutató a csiszoláshoz, dörzspapírcsiszoláshoz, drótkefével végzett munkákhoz, polírozáshoz és vágóköszörüléshez.**

- **Ez az elektromos szerszám csiszolóként, dörzspapíros csiszolóként, drótkeféként, polírozóként és vágóköszörűgépként használható. Vegye figyelembe az összes biztonsági tudnivalót, utasítást, ábrázolást és adatot, amit a készülékkel együtt kap.** Ha a következő utasításokat nem tartja be, annak áramütés, tűz és/vagy súlyos sérülés lehet a következménye.
- **Ne használjon olyan tartozékot, amit a gyártó nem kifejezetten ehhez az elektromos szerszámhoz gyártott és ajánlott.** Csak mert rögzíteni tudja a tartozékot az elektromos szerszámán, az még garantálja a biztonságos használatot.
- **A munkaszerszám megengedett fordulatszámának legalább akkorának kell lennie, mint az elektromos szerszámon megadott legnagyobb fordulatszám.** A megengedettnél gyorsabban forgó tartozék eltörhet és szétrepülhet.
- **A munkaszerszám külső átmérőjének és vastagságának meg kell felelnie az elektromos szerszám méretadatainak.** A tévesen méretezett munkaszerszámok képtelenek nem védhetők vagy ellenőrizhetők.
- **A csiszolókorongnak, csiszolóhengernek vagy más tartozéknak pontosan illeszkednie kell elektromos szerszáma köszörűorsójához vagy szorítófogójához.** Azok a munkaszerszámok, amelyek nem illeszkednek pontosan az elektromos szerszám befogásába, egyenetlenül forognak, nagyon erősen vibrálnak és irányíthatatlanná válhatnak.
- **Tüskére szerelt korongokat, csiszolóhengereket, vágószerszámokat vagy más tartozékokat teljesen be kell helyezni szorítófogóba vagy a tokmányba. A „kiállásnak”, ill. a tüskének a csiszolótest és a szorítófogó vagy a tokmány közötti, szabadon lévő részének minimálisnak kell lennie.** Ha nincs a tüske elégségesen befogva, vagy a csiszolótest túl messze kiáll előre, a munkaszerszám kioldódhat és nagy sebességgel kirepülhet.
- **Ne használjon sérült munkaszerszámot. Minden használat előtt ellenőrizze a munkaszerszámokat, így a csiszolókorongokat lepattogzás és repedések, a csiszolóhengereket repedések, kopás vagy erős elhasználódás, a drótkeféket laza vagy törött drótok szempontjából. Ha az elektromos szerszám vagy a munkaszerszám leesik, ellenőrizze, hogy megsérült-e, vagy használjon sérülésmentes munkaszerszámot. Amint a munkaszerszámot ellenőrizte és használja, tartózkodjon Ön és a közelben lévő személyek a forgó munkaszerszám síkján kívül és a készüléket egy percig működtesse maximális fordulatszámom. A sérült munkaszerszámok ezen tesztidő alatt legtöbbször eltörnek.**
- **Viseljen személyes védőfelszerelést. Alkalmazástól függően használjon teljes arcvédőt, szemvédőt vagy védőszemüveget. Amennyiben indokolt, viseljen porálarcot, fülvédőt, védőkesztyűt vagy speciális kötényt, amelyek távol tartják a csiszolóanyag és a munkaanyag kis részecskéit.** A szemet védeni kell a szétrepülő idegen testektől, amelyek különböző alkalmazásoknál keletkeznek. A por- vagy légzésvédő álarcoknak ki kell szűrniük az alkalmazásnál keletkező port. Ha hosszú ideig van kitéve hangos zajnak, hallásvesztést szenvedhet el.
- **Ügyeljen más személyeknél a biztonságos távolságra az Ön munkaterületéhez. Mindenkinek, aki belép a munkaterületre, személyes védőfelszerelést kell viselnie.** A munkadarabból kitért darabok vagy eltört munkaszerszámok kirepülhetnek és a közvetlen munkaterületeken kívül is személyi sérüléseket okozhatnak.
- **Az elektromos szerszámot csak a szigetelt markolatain fogja, ha olyan munkát végez, amelynél a munkaszerszám rejtett áramvezetékét találhat el.** Az érintkezés feszültség alatt álló vezetékkel feszültség alá helyezheti a készülék fémrészeit is és áramütéshez vezethet.
- **Indításkor mindig tartsa jó szorosan az elektromos szerszámot.** A teljes fordulatszámra való felfutás során a motor reakciónyomatéka oda vezethet, hogy az elektromos szerszám elfordul.
- **Ha lehetséges, használjon szorítókat a munkadarab rögzítéséhez. Soha ne tartson egyik kezében egy kis munkadarabot, a másikban meg az elektromos szerszámot, miközben használja azt.** A kis munkadarab befogásával mindkét keze szabad az elektromos szerszám jobb irányításához. Kerek munkadarabok, mint a fatipli, rúdanyagok vagy csövek, hajlamosak vágásánál elgurulni, miáltal a munkaszerszám megszorul és Ön felé repülhet.

- **Sohase tegye le az elektromos kéziszerszámot, mielőtt a munkaszerszám teljesen meg nem állt.** A forgó munkaszerszám érintkezhet a lerakó felülettel, ezáltal elveszítheti ellenőrzését az elektromos szerszám fölött.
- **A munkaszerszám cseréje, vagy a készüléken végzett beállítások után húzza meg szorosan a szorítófogó anyacsavarját, a tokmányt vagy más befogóelemet.** Laza befogóelemek váratlanul elállíthatódnak és az ellenőrzés elvesztéséhez vezethetnek; nem rögzített, forgó komponensek erőszakosan kirepülhetnek.
- **Az elektromos szerszámot ne működtesse, miközben azt viszi.** Ruházatát a véletlen kapcsolta útján a forgó munkaszerszám beránthatja és a munkaszerszám testébe fúródhat.
- **Rendszeresen tisztítsa meg elektromos szerszámának szellőzőnyílásait.** A motorventilátor beszívja a port a házba és a nagyobb mértékben lerakódott fémport elektromos veszélyt okozhat.
- **Ne használja az elektromos szerszámot éghető anyagok közelében.** A szikrák lángra lobbanthatják ezeket az anyagokat.
- **Ne használjon olyan munkaszerszámokat, amelyek folyékony hűtőközeget igényelnek.** Víz vagy más folyékony hűtőközeg használata áramütést okozhat.
- **Dolgozzon különösen óvatosan sarkak, éles szélek stb. közelében. Akadályozza meg, hogy a munkaszerszámok visszapattanjanak a munkadarabról és szoruljanak.** A forgó munkaszerszám a sarkoknál, éles peremeknél, vagy a visszapattanásnál hajlamos a beszorulásra. Ez az ellenőrzés elvesztését, vagy visszacsapódást okoz.
- **Ne használjon lánc- vagy fogazott fűrészlapot.** Az ilyen munkaszerszámok gyakran visszacsapódást vagy az elektromos szerszám fölötti irányítás elvesztését okozzák.
- **Mindig ugyanabban az irányban vezesse be a munkaszerszámot az anyagba, amelyikben a vágóél elhagyja az anyagot (megfelel annak az iránynak, amelyikben a forgács kilökődik).** Az elektromos szerszám rossz irányban való vezetése azt eredményezi, hogy a munkaszerszám vágóéle kitör a munkadarabból, ami az elektromos szerszámot ebbe az előtolási irányba húzza.
- **Marószárak, vágókorongok, nagysebességű marószerszámok vagy keményfém-marószerszámok használata során mindig szorosan fogja be a munkadarabot.** Már kis elbillenésre is elakadnak ezek a munkaszerszámok a horonyban és visszaütést okozhatnak. A vágókorong elakadás esetén rendszerint eltörik. A marószár, nagysebességű marószerszám vagy keményfém-marószerszám elakadása esetén a szerszám kiugorhat a horonyból és az elektromos szerszám feletti ellenőrzés elvesztését okozza.



**Visszacsapódás és megfelelő biztonsági tudnivalók**

A visszacsapódás a munkaszerszám, például csiszolókorong, csiszolószalag, drótkefe stb. elakadása vagy beszorulása következtében fellépő, hirtelen reakció. Az elakadás vagy beszorulás a forgó munkaszerszám hirtelen megállását okozza. Ezzel az irányítatlan elektromos szerszám a munkaszerszám forgásirányával ellentétesen gyorsul.

Ha pl. egy csiszolókorong a munkadarabban elakad vagy blokkolódik, akkor a csiszolókorong pereme, ami behatolt a munkadarabba, elakadhat, és ettől a csiszolókorong kitörhet vagy visszacsapódást okozhat. A csiszolókorong ekkor a kezelőszemély felé mozog vagy távolodik tőle, a korongnak a blokkolás helyén való forgásirányától függően. Eközben a csiszolókorong el is törhet.

A visszacsapódás az elektromos szerszám téves vagy hibás használatának a következménye. Ez a következőkben leírt, alkalmas óvintézkedésekkel elkerülhető.

- **Tartsa meg jól az elektromos szerszámot, és testét, valamint karjait vigye olyan helyzetbe, amelyben a visszacsapó erőket képes elhárítani.** A kezelőszemélyzet alkalmas óvintézkedésekkel képes úrrá lenni a visszacsapóerőkön.
- **Sohase tegye kezét forgó munkaszerszámok közelébe.** A munkaszerszám a visszacsapódásnál keze fölött mozoghat.



**Különleges biztonsági útmutató a csiszoláshoz és a bontóköszörüléshez**

- **Kizárólag az Ön elektromos szerszámához, és csak az ajánlott alkalmazási lehetőségekhez jóváhagyott csiszolótesteket használjon. Példa: Sohasem csiszoljon egy vágókorong oldalfelületével.** A vágókorong a korong élével való anyaglehordásra való. Az oldalirányú erőbehatás az ilyen csiszolótestre a korong töréséhez vezethet.
- **Kúpos és egyenes menetes csiszolócsapokhoz csak megfelelő méretű és hosszúságú ép tüskéket használjon, a váll hátrametszése nélkül.** A feladatra alkalmas tüskék csökkentik a törés lehetőségét.
- **Kerülje a vágókorong beszorulását vagy túl nagy rányomását. Ne végezzen túl mély vágásokat.** A vágókorong túlterhelése növeli annak igénybevételét és beakadásra vagy blokkolásra való hajlamát, és ezzel a visszacsapódás vagy csiszolótesttörés lehetőségét.
- **Kerülje kezével a forgó vágókorong előtti és mögötti területet.** Ha a vágókorongot a munkadarabban kezétől távolodva mozgatja, visszacsapódás esetén az elektromos szerszám a forgó koronggal közvetlenül Önt találhatja el.

- Amennyiben a vágókorong beszorul, vagy Ön megszakítja a munkát, kapcsolja ki a készüléket és tartsa nyugodtan, amíg a korong nyugalomba jut. Soha ne kísérelje meg a még forgó vágókorong kihúzását a vágásból, mert különben visszacsapódás következhet be. Állapítsa meg és szüntesse meg a beszorulás okát.
- Ne kapcsolja be addig az elektromos szerszámot, amíg az a munkadarabban található. Várja meg, amíg a vágókorong eléri teljes fordulatszámát, mielőtt óvatosan folytatja a vágást. Ellenkező esetben a korong beakadhat, kiugorhat a munkadarabból vagy visszacsapódást okozhat.
- Támassza alá a lemezeket vagy nagy munkadarabokat, hogy csökkentse a beszorult vágókorong miatti visszacsapódás kockázatát. A nagy munkadarabok saját súlyuk alatt meghajolhatnak. A munkadarabot a korong mindkét oldalán alá kell támasztani, mégpedig mind a vágás közelében, mind az él mentén.
- Legyen különösen óvatos meglévő falakba vagy más be nem látható területekbe merülő vágásoknál. A gáz- vagy vízvezetékekbe, elektromos vezetékekbe vagy más objektumokba bemerülő vágókorong visszacsapódást okozhat.



**Különleges biztonsági útmutató drótkéfével végzett munkához**

- Vegye figyelembe, hogy a drótkéfe a szokásos használat közben is drótdarabokat veszít. Ne terhelje túl a drótokat túl nagy rányomással. A szétrepülő drótdarabok könnyen áthatolhatnak a vékony ruhán és/ vagy a bőrön.
- Használat előtt a keféket járassa legalább egy percig munkasebességgel. Ügyeljen arra, hogy ez alatt az idő alatt másik személy ne tartózkodjon a kefe előtt vagy a kefével egy vonalban. A bejáratási idő alatt meglazult drótdarabok kirepülhetnek.
- A forgó drótkéfével olyan irányba állítsa, hogy magától elfelé nézzen. Ezekkel a kefékkel végzett munka során kis részecskék és parányi drótdarabok nagy sebességgel kirepülhetnek és ezáltal a bőrbe hatolhatnak.

## Rendeltetésszerű használat

A PMTS 01-12V készüléket kizárólag a következő feladatokra használja:

- fúrás fában vagy fémben
- marás fában vagy műanyagban
- az alábbi anyagok fűrészelésére és vágására:
  - fa
  - műanyag
  - nemvasfémek
  - rögzítőelemek (pl. csavarok, szögek, kapcsok, stb.)
- kis, száraz felületek csiszolása és kaparása
- gravírozás a következő anyagokban:
  - fém
  - műanyag
  - üveg
  - kerámia
  - fa
  - bőr
- polírozás

a műszaki adatok betartásával.

Ajánljuk, hogy az elektromos szerszámot eredeti Trotec tartozékokkal használja.

## Előre látható helytelen alkalmazás

Ne használja a készüléket a következő feladatokra:

- járólapok darabolása
- nagy csavarok vagy nemesacél fűrészelése
- munkadarabok megmunkálása víz alatt
- fúrás betonban vagy terméskőben

A készüléket csak időjárásvédett környezetben használja.

A "Rendeltetésszerű használat" című fejezetben leírtaktól eltérő más alkalmazás ésszerűen előre látható helytelen alkalmazásnak számít.

## Személyi képzés

Azoknak a személyeknek, akik ezt a készüléket használják:

- tudatában kell lenniük azoknak a veszélyeknek, amelyek elektromos készülékekkel nedves környezetben végzett munka során keletkeznek.
- el kellett olvasniuk és meg kellett érteniük a használati utasítást, különösen a biztonságra vonatkozó fejezetet.

## Biztonsági jelölések és táblák az akkumulátoron és a töltőkészüléken

### Utalás

Ne távolítsa el biztonsági jelöléseket, matricákat vagy címkéket a készülékről. Tartsa a biztonsági jelöléseket, matricákat és címkéket olvasható állapotban.

Az akkumulátoron a következő biztonsági jelöléseket és táblákat helyeztük el:



### Figyelmeztetés robbanásveszélyre!

Ezek a szimbólumok a következőre hívják fel a figyelmet:



Ne tegye ki az akkumulátort tűz vagy túl magas hőmérséklet hatásának! Ne hozza érintkezésbe az akkumulátort vízzel vagy tűzzel! Kerülje a közvetlen napsugárzást és nedvességet. Robbanásveszély áll fenn!

Soha ne töltsen az akkumulátort 10 °C alatti vagy 40 °C fölötti környezeti hőmérsékletnél. Helytelen vagy a megengedett hőmérséklet-tartományon kívüli töltés az akkumulátort roncsolhatja és növelheti a tűzveszélyt.



### Vegye figyelembe az akkumulátor helyes ártalmatlanítását!

Ez a szimbólum a következőre hívja fel a figyelmet: Figyeljen az akkumulátor helyes ártalmatlanítására és semmi esetre se ártalmatlanítsa a szennyvízbe vagy köztulajdonban lévő vizekbe.

Az akkumulátor irritáló hatású és mérgező anyagokat tartalmaz, amelyek jelentős kockázatot jelentenek az emberre és a környezetre.

A töltőkészüléken a következő biztonsági jelöléseket és táblákat helyeztük el:



Ez a szimbólum a következőre hívja fel a figyelmet: Az akku töltése előtt olvassa el a használati utasítást, ill. a kezelési útmutatót.



Ez a szimbólum a következőre hívja fel a figyelmet: A töltőkészüléket az akku töltéséhez csak száraz beltéri területen használja, kültéri területeken ne.

## Személyi védőeszközök



### Viseljen védőszemüveget.

Ezzel védi szemét leváló, leeső és kirepülő letört daraboktól, amelyek sérülést okozhatnak.



### Viseljen védőmaszkot.

Így védekezhet egészségre káros porok belélegzésétől, amelyek munkadarabok megmunkálása közben keletkezhetnek.



### Viseljen védőkesztyűt.

Így védő kezét égési sérülésektől, zúzódásoktól és bőrhorzsolásoktól.



### Viseljen szűk védőruházatot.

Ezzel megvédi magát attól a veszélytől, hogy ruházatát a forgó elemek behúzzák.

## Egyéb veszélyek



### Figyelmeztetés villamos feszültségre

Áramütés elégtelen szigetelés miatt. Minden használat előtt ellenőrizze a készülék sérülését és kifogástalan működését. Ha sérülést állapít meg, ne használja a készüléket. Ne használja a készüléket, ha a készülék vagy kezei párásak vagy izzadtak!



### Figyelmeztetés villamos feszültségre

Csak meghatalmazott szaküzem végezhet munkát az elektromos alkatrészekben!



### Figyelmeztetés villamos feszültségre

A készüléken végzett minden munka előtt távolítsa el a hálózati csatlakozódugót a dugaszolóaljzattól és az akkumulátort a készülékből! Úgy húzza ki a hálózati csatlakozókábelt a dugaszolóaljzattól, hogy a csatlakozódugónál fogja meg.



### Figyelmeztetés villamos feszültségre

A házba bejutó folyadékok miatt rövidzárlat veszélye áll fenn! Ne mártsa a készüléket és a tartozékot vízbe. Figyeljen arra, hogy ne jusson víz vagy más folyadék a házba.



### Figyelmeztetés robbanásveszélyes anyagokra

Ne tegye ki az akkumulátort 45 °C feletti hőmérsékletnek! Ne hozza érintkezésbe az akkumulátort vízzel vagy tűzzel! Kerülje a közvetlen napsugárzást és nedvességet. Robbanásveszély áll fenn!





### Figyelmeztetés forró felületre

A munkaszerszám használat után még forró lehet. A munkaszerszám megérintésekor égési sérülés veszélye áll fenn.

Ne érintse meg csupasz kézzel a munkaszerszámot!  
Viseljen védőkesztyűt!



### Figyelmeztetés hegyes tárgyra

A fűrészlap egyes részei hegyesek. Ha nem kezeli elég óvatosan a készüléket, sérülésveszély áll fenn.

Viseljen védőkesztyűt!



### Figyelmeztetés

Mérgező porok!



A megmunkálás következtében keletkező káros / mérgező porok veszélyeztetik a kezelő vagy a közelben tartózkodó személyek egészségét.



Viseljen védőszemüveget és porálcot!



### Figyelmeztetés

Ne munkáljon meg azbeszttartalmú anyagokat.  
Az azbeszt rákkeltőnek minősül.



### Figyelmeztetés

Győződjön meg róla, hogy ne ütközzön áram-, gáz- vagy vízvezetékekbe, ha elektromos szerszámmal dolgozik.

Szükség szerint vizsgálja meg a vezetékeket vezetékdetektorral, mielőtt elkezdené fal fúrását, ill. vágását.



### Figyelmeztetés

Veszély kirepülő részek vagy eltört szerszámszerelvények miatt.



### Figyelmeztetés

A készülék veszélyt jelenthet, ha nem betanított személyek szakszerűtlenül vagy nem a rendeltetésének megfelelően használják! Vegye figyelembe a személyi képesítéseket!



### Figyelmeztetés

A készülék nem játékszer és gyermekek kezébe nem való.



### Figyelmeztetés

Fulladásveszély!

Ne hagyja a csomagolóanyagot gondatlanul szanaszét heverni. Gyermekek kezében veszélyes játékszerré változhat.



### Vigyázat

A rezgésemisszió egészségkárosodást okozhat, ha a készüléket hosszabb ideig használja vagy nem szabályosan vezeti és ápolja.



### Vigyázat

Tartson kellő távolságot hőforrásoktól.

### Utalás

Ha a készüléket szakszerűtlenül tárolja vagy szállítja, a készülék megsérülhet.

Vegye figyelembe a készülék szállítására és tárolására vonatkozó információkat.

## Magatartás vészhelyzetben / vészleállítás funkció

Vészleállítás:

A hálózati csatlakozódugó kihúzásával az akkumulátorból azonnal leáll a készülék működése. A készülék véletlen újraindulás elleni biztosításához hagyja kihúzva az akkut.

Magatartás vészhelyzetben:

1. Kapcsolja ki a készüléket.
2. Vészhelyzetben vegye ki az akkut a készülékből: Tartsa az akku reteszelésoldó gombját és húzza ki az akkut a készülékből "Az akkumulátor kivétele" fejezetben leírtak szerint.
3. Ne tegye vissza az akkut, ha a készülék hibás.

## Információk a készülékről

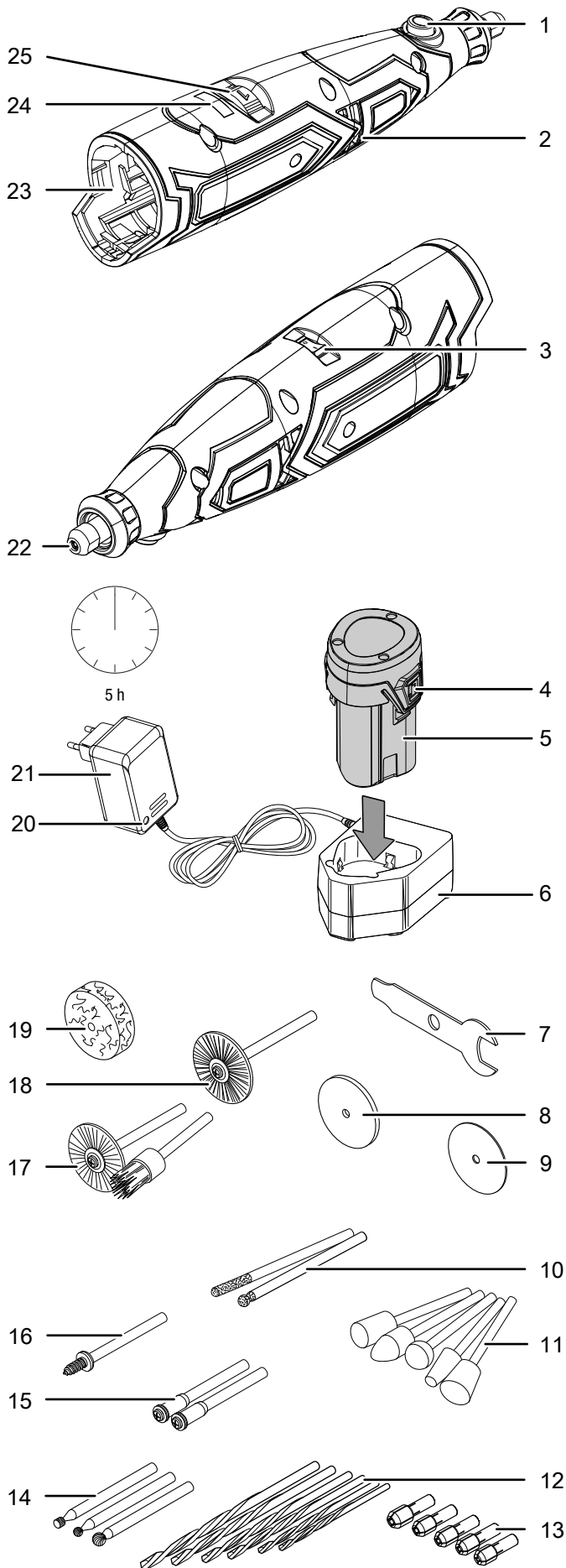
### Készülék-leírás

A PMTS 01-12V akkus multifunkcionális szerszám egy rendkívül precíz szerszám különösen finom és részletgazdag munkákhoz a fúrás, marás, vágás, gravírozás vagy polírozás területén. Ideálisan alkalmas olyan tevékenységekhez, mint pl.: modellkészítés, valamint alkalmazás fa- és fémmegmunkáláshoz vagy ékszer polírozásához.

Az anyagnak megfelelő munkához 5 000 min<sup>-1</sup> és 25 000 min<sup>-1</sup> között választható méretezési fordulatszám állítókerékkel, hét fokozatban.

A készülék kapacitáskijelzővel rendelkezik, amivel Ön üzem közben mindenkor ellenőrizheti az akku töltési állapotát.

**Készülék bemutatása**

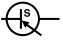

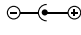
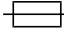



Sz.	Megnevezés
1	Orsórögzítés
2	Szellőző nyílások
3	be-/kikapcsoló
4	Reteszelésoldó gomb
5	akku
6	gyorstöltő készülék
7	Szorítókulcs
8	Vágókorongok
9	Csiszolókorongok
10	Gravírozó bitek, gyémántbetétes
11	Alumíniumoxid csiszolófej (különböző alakban)
12	HSS csigafúrókészlet, 1 mm-től 3,2 mm-ig
13	Szorítófogó-készlet, 1 mm ... 3,2 mm
14	Marók (különbféle alakúak)
15	Feszítő tűske vágó-/csiszolókorongokhoz
16	Feszítő tűske polírozó rátétekhez
17	Műanyag kefék (különbféle alakúak)
18	Rézkefe
19	Polírozó rátétek
20	Akku-LED piros: Akku töltése zöld: Gyorstöltő készülék üzemkész
21	Tápegység
22	Szerszámbefogó szorítóanyával
23	akkutartó
24	akkumulátorkapacitás-kijelző
25	állítókerék fordulatszám-választáshoz

## Szállítási terjedelem

- 1 x PMTS 01-12V készülék
- 1 x szorítókulcs
- 4 x csiszolókorong
- 16 x vágókorong
- 2 x gravírozó bit, gyémántbetétes
- 5 x alumíniumoxid csiszolófej
- 1 x szorítófogó 1,0 mm
- 1 x szorítófogó 1,6 mm
- 1 x szorítófogó 2,0 mm
- 1 x szorítófogó 2,4 mm
- 1 x szorítófogó 3,2 mm
- 2 x HSS csigafúró 1,0 mm
- 1 x HSS csigafúró 1,6 mm
- 1 x HSS csigafúró 2,0 mm
- 1 x HSS csigafúró 2,4 mm
- 1 x HSS csigafúró 3,2 mm
- 3 x maró
- 2 x feszítő tűske vágó-/csiszolókorongokhoz
- 1 x feszítő tűske polírozó rátéthez
- 2 x műanyag kefe
- 1 x rézkefe
- 3 x polírozó rátét
- 1 x tárolódoboz
- 1 x útmutató

## Műszaki adatok

Paraméter	Érték
<b>Modell</b>	<b>PMTS 01-12V</b>
Névleges feszültség	12 V $\text{---}$
Méretezési fordulatszám	5 000 - 25 000 $\text{min}^{-1}$
Menetes orsó	M8
<b>Munkaszerszámok méretezési kapacitása max.</b>	
Munkafej átmérő	32 mm
Fúró	3,2 mm
Fúrótokmány	3,2 mm
Polírozókorongok	25 mm
Vágókorongok	24 mm
Csiszolókorongok	20 mm
Kefék	22 mm
Súly	420 g
<b>Akku</b>	<b>PMTS 01-12V DC</b>
típus	Li-ion
Névleges feszültség	12 V $\text{---}$
Névleges kapacitás	2 Ah
Akkucellák	3
Kapacitás	24 Wh
<b>Tápegység és gyorstöltőkészülék</b>	<b>PMTS 01-12V AC</b>
Tápegység	SMPS kapcsolós tápegység 
Transzformátor	Biztonsági transzformátor 
<b>Bemenet</b>	
Névleges feszültség	100 - 240 V / 50 Hz
Teljesítményfelvétel	30 W
<b>Kimenet</b>	
Névleges feszültség	13 V $\text{---}$ 
Töltőáram	0,45A
Biztosíték 	T 1 A
Töltési idő	5 h
Érintésvédelmi osztály	II (kettős szigetelés) / 
<b>Zajértékek EN 60745 szerint</b>	
Hangnyomásszint	67 dB(A)
Hangteljesítményszint	78 dB(A)
K bizonytalanság	3 dB
<b>Tájékoztatás vibrációról EN 60745 szerint</b>	
$a_h$ rezgés kibocsátási érték	0,916 $\text{m/s}^2$
K bizonytalanság	1,5 $\text{m/s}^2$

### Tudnivalók a zajkibocsátásra és vibrációra vonatkozó információkhoz:

- Az ezekben az utasításokban megadott rezgésszint mérése az EN 60745 egyik szabványosított mérőeljárása szerint történt és alkalmazható a készülékek összehasonlításához. A megadott rezgésemissziós érték felhasználható a kitettség kezdeti becsléséhez.



#### Vigyázat

A rezgésemisszió egészségkárosodást okozhat, ha a készüléket hosszabb ideig használja vagy nem szabályosan vezeti és ápolja.

- A rezgésszint az elektromos szerszám alkalmazásának megfelelően változhat és bizonyos esetekben eltérhet az ezekben az utasításokban megadott értéktől. A rezgés okozta igénybevételt alábecsülheti, ha az elektromos szerszámot rendszeresen ilyen módon használja. A rezgés okozta igénybevétel pontos becsléséhez egy bizonyos munkaidőtartam alatt azokat az időket is figyelembe kell venni, amikor a készülék ki van kapcsolva vagy ugyan működik, de nincs ténylegesen használatban. Ez a rezgés okozta igénybevételt a teljes munkaidőtartamban lényegesen csökkentheti.

### Szállítás és tárolás

#### Utalás

Ha a készüléket szakszerűtlenül tárolja vagy szállítja, a készülék megsérülhet.

Vegye figyelembe a készülék szállítására és tárolására vonatkozó információkat.

#### Szállítás

Tartsa be a következő utasításokat minden szállítás **előtt**:

- Kapcsolja ki a készüléket.
- Úgy húzza ki a töltőkészülék hálózati csatlakozókábelét a dugaszolóaljzatból, hogy a csatlakozódugónál fogja meg.
- Vegye ki a szerszámbefogóból a szerszámot.
- Hagyja a készüléket lehűlni.
- Vegye ki az akkumulátort a készülékből.
- Vegye ki a szerszámbefogóból a szerszámot.

A készülékben használt li-ion akkumulátorok a veszélyes anyagokról szóló jogszabályok követelményei alá tartoznak.

Vegye figyelembe a következő tudnivalókat li-ion akkumulátorok szállításához, ill. küldéséhez:

- Az akkumulátorokat a felhasználó közúton további feltételek nélkül szállíthatja.

- Harmadik fél által történő küldésnél (pl. légi szállítás vagy fuvarozó vállalat) a csomagolással és jelöléssel szemben külön követelményeket kell betartani. Itt veszélyesáru-szakembert kell bevonni a rakomány előkészítésébe.
  - Csak akkor szállítson akkumulátorokat, ha a ház nem sérült.
  - Ragassza le a nyitott érintkezőket és úgy csomagolja az akkumulátort, hogy ne mozogjon a csomagban.
  - Kérjük, vegye figyelembe az esetleges további nemzeti előírásokat is.

#### Tárolás

Tartsa be a következő utasításokat minden tárolás **előtt**:

- Kapcsolja ki a készüléket.
- Úgy húzza ki a töltőkészülék hálózati csatlakozókábelét a dugaszolóaljzatból, hogy a csatlakozódugónál fogja meg.
- Vegye ki a szerszámbefogóból a szerszámot.
- Hagyja a készüléket lehűlni.
- Vegye ki az akkumulátort a készülékből.
- Tisztítsa meg a készüléket a Karbantartás fejezetben írtak szerint.
- Ne tároljon teljesen kisült li-ion akkumulátorokat. Kisült akkumulátorok tárolása mélykisüléshez és így az akkumulátor sérüléséhez vezethet.

Ha nem használja a készüléket, tartsa be a következő tárolási feltételeket:

- szárazon, fagytól és hőségtől védve
- környezeti hőmérséklet 45 °C alatt
- portól és közvetlen napsugárzástól védett helyen
- Tárolja a munkaszerszámokat és a tartozékokat a tárolódobozban.

### Üzembe helyezés

#### Készülék kicsomagolása

- Vegye ki a készüléket és a tartozékokat a csomagolásból.



#### Figyelmeztetés villamos feszültségre

Áramütés elégtelen szigetelés miatt.

Minden használat előtt ellenőrizze a készülék sérülését és kifogástalan működését.

Ha sérülést állapít meg, ne használja a készüléket.

Ne használja a készüléket, ha a készülék vagy kezei párák vagy izzadtak!

- Ellenőrizze a tartalom hiánytalanságát és figyeljen a sérülésekre.



#### Figyelmeztetés

Fulladásveszély!

Ne hagyja a csomagolóanyagot gondatlanul szanaszét heverni. Gyermek kezében veszélyes játékszerré változhat.

- A nemzeti törvényi szabályozásoknak megfelelően ártalmatlanítsa a csomagolóanyagot.

## Az akkumulátor töltése

### Utalás

Az akkumulátor szakszerűtlen feltöltés esetén megsérülhet.

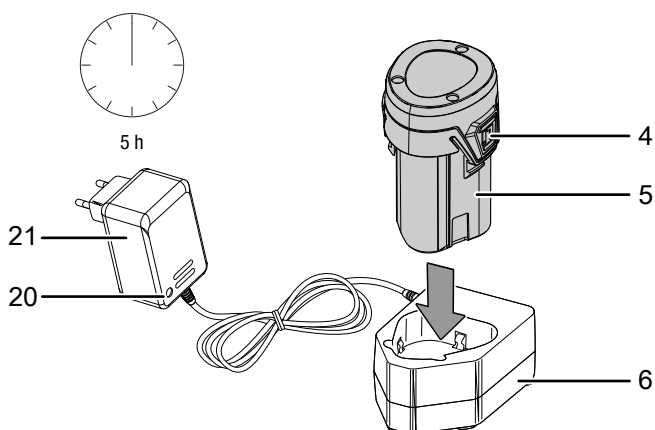
Mielőtt behelyezi vagy kiveszi az akkumulátort, mindig húzza ki a töltőkészülék hálózati dugaszát.

Soha ne töltse az akkumulátort 10 °C alatti vagy 40 °C fölötti környezeti hőmérsékletnél.

Az akkumulátort a szállításhoz részben feltöltjük, hogy megakadályozzuk az akku mélykisülés okozta károsodását.

Az akkumulátort első üzembe helyezés előtt és gyenge akkuteljesítmény esetén (az akku-kapacitáskijelző 20LED-je pirosan világít) fel kell tölteni. Ehhez a következőképpen járjon el:

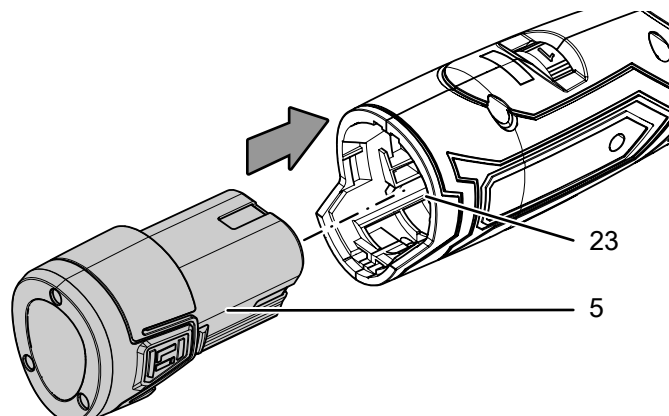
1. Tolja az akkumulátort (5) az ábra szerint a gyorsöltő készülékbe (6), amíg ebben a helyzetben beakad.



2. Dugja a gyorsöltő készülék (6) hálózati csatlakozódugóját szabályszerűen biztosított dugaszolóaljzatba.
  - ⇒ Az akku-LED (20) pirosan világít.
  - ⇒ A töltési idő kb. öt óra.
3. Várja meg, amíg az akku-LED (20) piros fénye kialszik és az akku-LED (20) zölden világít.
  - ⇒ Ekkor az akkumulátor (5) teljesen fel van töltve.
4. Úgy húzza ki a gyorsöltő készülék (6) hálózati csatlakozókábelét a dugaszolóaljzathoz, hogy a csatlakozódugónál (21) fogja meg.
  - ⇒ Az akkumulátor (5) és a gyorsöltő készülék (6) a töltési folyamat alatt adott esetben felmelegedhet. Hagyja szobahőmérsékletre lehűlni az akkumulátort (5).
5. Vegye ki újra az akkumulátort (5) a gyorsöltő készülékből (6) úgy, hogy nyomva tartja a reteszelésoldó gombot (4) és az akkut (5) kihúzza a gyorsöltő készülékből (6).

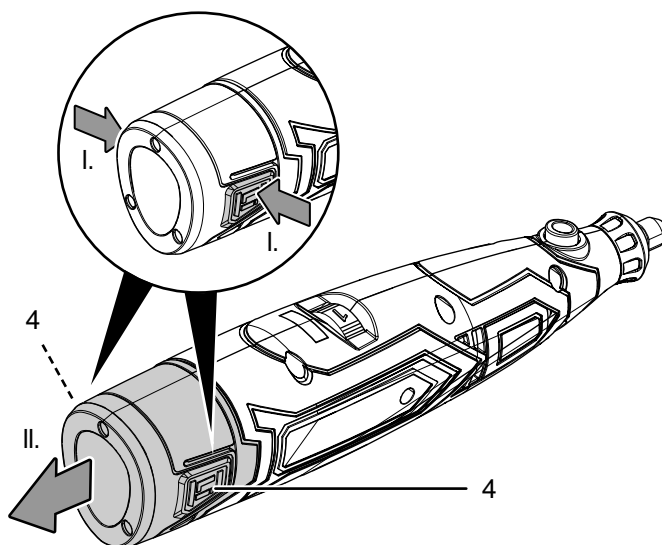
## Az akkumulátor behelyezése

1. Tolja az akkumulátort (5) a tartóba (23), amíg beakad.



## Az akkumulátor kivétele

1. Az akkumulátor (5) kivétele a készülékből úgy történik, hogy nyomva tartja a reteszelésoldó gombot (4) (I.) és az akkut kihúzza a készülékből (II.).



2. Szükség szerint töltse fel az akkumulátort (5) Az *akkumulátor töltése* szakaszban leírtak szerint.

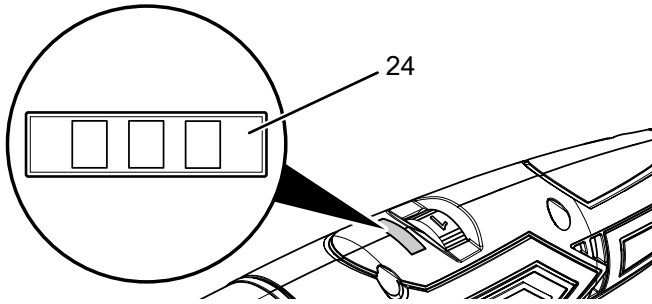
## Az akkumulátor töltési állapotának ellenőrzése

A készülék beépített kapacitáskijelzővel rendelkezik.

A töltési állapotot az akkumulátor kapacitáskijelző (24) három LED-lámpája a következők szerint mutatja:

LED színe	Jelentés
zöld – narancs – piros	maximális töltés / teljesítmény
narancs – piros	közepes töltet / teljesítmény
Piros	gyenge töltet – fel kell tölteni az akkut

1. Kapcsolja be a készüléket.  
⇒ Az akkumulátor kapacitáskijelzőn (24) leolvashatja a töltési állapotot.



### A szorítófogó cseréje



#### Figyelmeztetés villamos feszültségre

A készüléken végzett minden munka előtt távolítsa el a hálózati csatlakozódugót a dugaszolóaljzathoz és az akkumulátort a készülékből!  
Úgy húzza ki a hálózati csatlakozókábelt a dugaszolóaljzathoz, hogy a csatlakozódugónál fogja meg.



#### Védőkesztyű viselése kötelező

Szerszámok behelyezésénél vagy cseréjénél viseljen megfelelő védőkesztyűt.

#### Utalás

Soha ne működtesse az orsórögzítő gombot (1) járó szerszámnál! Ez a szerszám sérüléséhez vezethet.

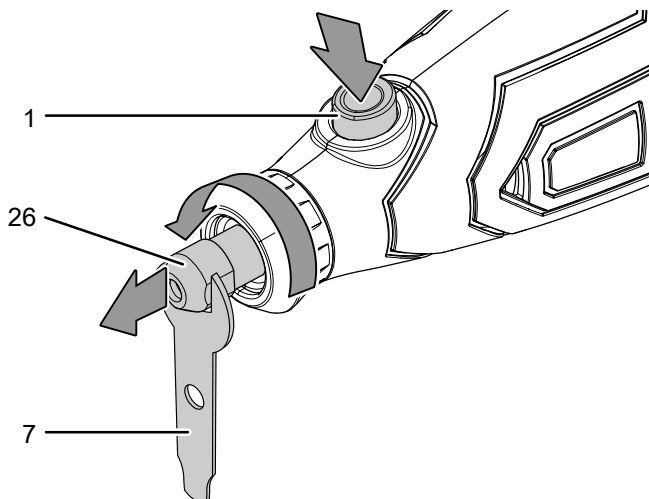


#### Infó

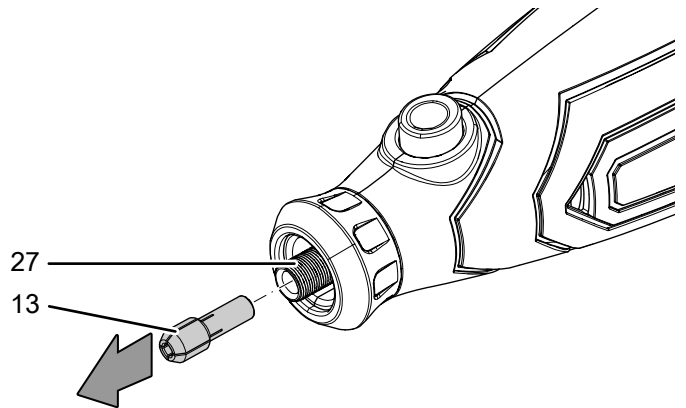
Ha pl. egy csigafúrót vagy egy másik szerszámot más szárátmérővel szeretne használni, mint legutóbb, akkor a szorítófogó cseréje szükséges.

A következőképpen járjon el:

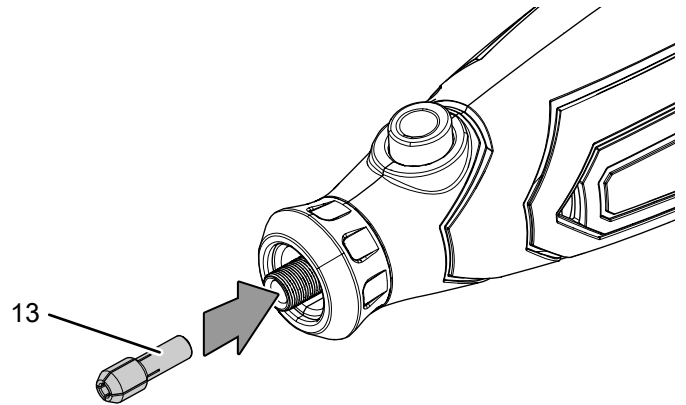
1. Nyomja meg az orsórögzítő gombot (1) és tartsa nyomva.
2. Forgassa lassan a szerszámbe fogót (22) a rögzítési pontra fix rögzítésig.
3. Csavarozza le a szorítóanyát (26) a szorítókulccsal (7) segítségével az óramutató járásával ellentétes irányban.



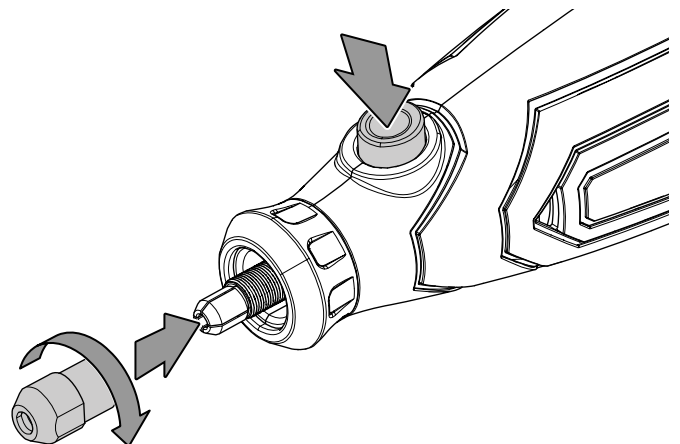
4. Vegye ki a szorítófogót (13) a szorítófogó-felfogatásból (27).



5. Helyezzen be olyan szorítófogót (13) a szorítófogó-felfogatásba (27), amilyen megfelel a tervezett munkaszerszámmal.



6. Csavarozza a szorítóanyát (26) az óramutató járásával egyező irányban a szorítófogó-felfogatásba (27) és húzza meg szorosan a szorítóanyát (26) a szorítókulccsal (7). Utána engedje el újra az orsórögzítést (1).



## Szerszámcsere



### Védőkesztyű viselése kötelező

Szerszámok behelyezésénél vagy cseréjénél viseljen megfelelő védőkesztyűt.

### Utalás

Soha ne működtesse az orsórögzítő gombot (1) járó szerszámnál! Ez a szerszám sérüléséhez vezethet.

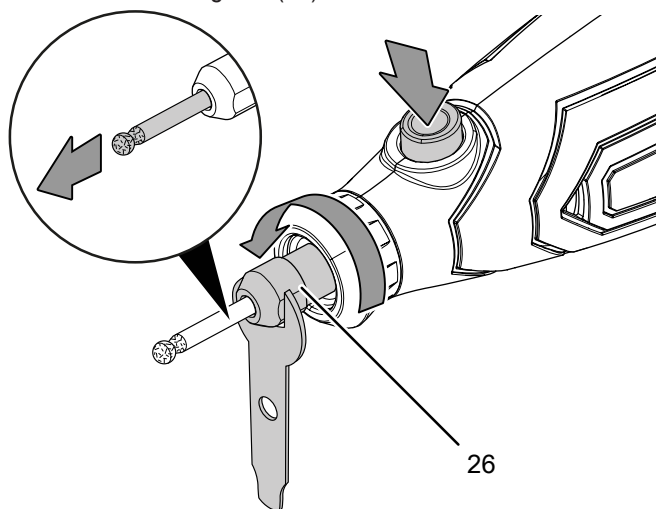


### Infó

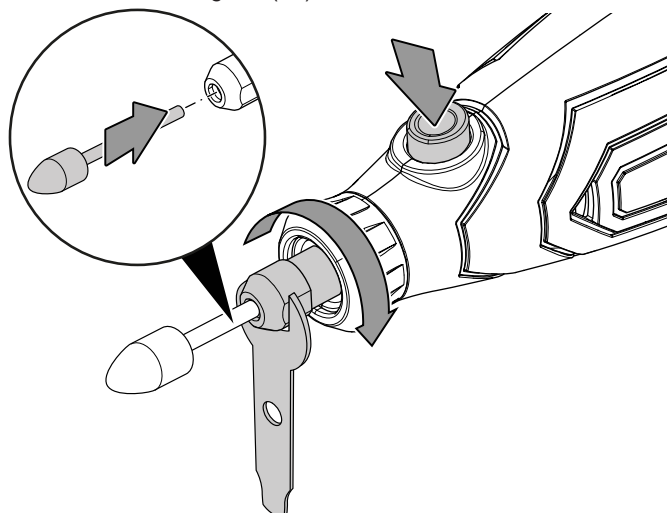
A szerszámcsere előtt ellenőrizze, hogy a megfelelő szorítófogó van-e felszerelve és szükség szerint cserélje ki.

A szerszám cseréjéhez a következőképpen járjon el:

1. Nyomja meg az orsórögzítést (1) és tartsa nyomva.
2. Forgassa lassan a szerszámbe fogót (22) a rögzítési pont felé fix rögzítésig.
3. Lazítsa meg a szorítóanyát (26) a szorítókulcs (7) segítségével úgy, hogy az óramutató járásával ellentétes irányban forgatja. A szorítóanyát nem kell teljesen lecsavarni.
4. Adott esetben vegye ki a szerszámot a szerszámbe fogóból (22).



5. Helyezze a szükséges a szerszámot a szerszámbe fogóba (22).



6. Húzza meg szorosan a feszítőanyát (26) a feszítőkulccsal (7) és engedje el újra az orsórögzítést (1).
7. Ellenőrizze a szerszám szilárd rögzítését.

## Feszítő tuskés szerszám használata

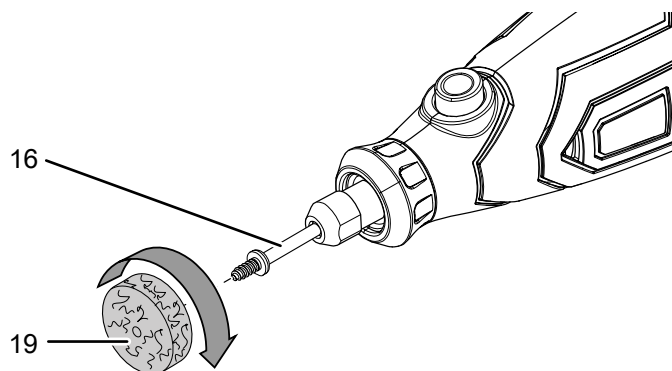
A következő szerszámok beszerelése egy megfelelő feszítő túske segítségével történik:

- polírozó rátétek (19)
- vágókorongok (8)
- csiszolókorongok (9)

A szerszám feszítő tuskére való felszereléséhez a következőképpen járjon el:

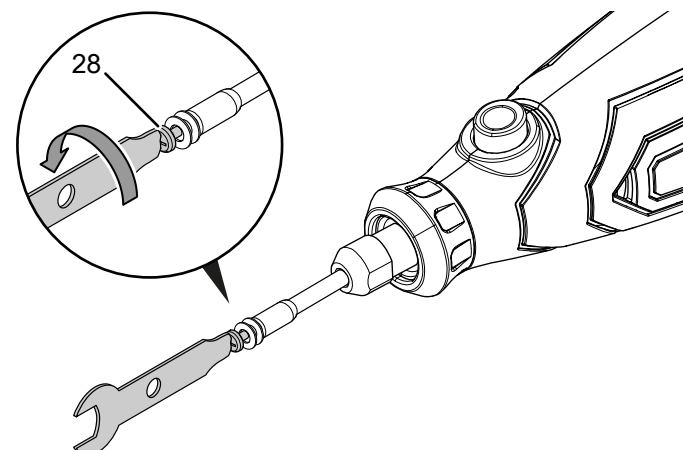
**Polírozó rátétek:**

1. Helyezze a készülékbe a polírozó rátétekhez tartozó feszítő tuskét (16) a "Szerszámcsere" fejezetben leírtak szerint.
2. Nyomja meg az orsórögzítő gombot (1) és tartsa nyomva.
3. Csavarja a polírozó rátétet (19) az óramutató járásával egyező irányban a feszítő túske menetére és utána engedje el újra az orsórögzítő gombot (1).

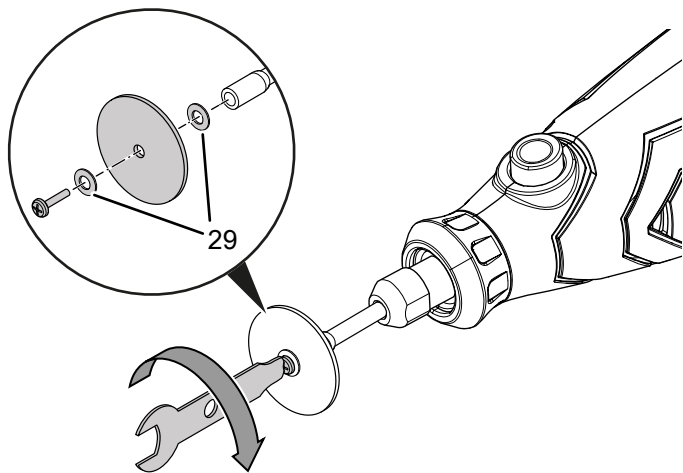


**Vágó-/csiszolókorongok:**

1. Helyezze a készülékbe a vágó-/csiszolókorongokhoz tartozó feszítő tuskét (15) a "Szerszámcsere" fejezetben leírtak szerint.
2. Nyomja meg az orsórögzítő gombot (1) és tartsa nyomva.
3. Csavarozza le a csavart (28) a szerszámról úgy, hogy az óramutató járásával ellentétes irányban forgatja.



4. Helyezzen egy vágókorongot (8) vagy csiszolókorongot (9) a két alátétárcsa (29) közé a csavarra (28) és csavarozza rá újra szorosan az óramutató járásával egyező irányban a feszítő tuskére.



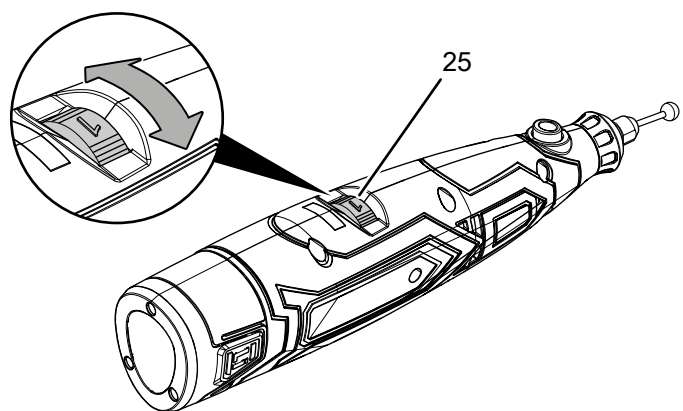
5. Engedje el újra az orsórögztítő gombot (1).

#### Fordulatszám-előválasztás

A szükséges fordulatszám az anyagtól és a munkafeltételektől függ és gyakorlati próbálkozással állapíthatja meg. A legtöbb feladathoz, amilyen a keményebb anyagok, pl. fa vagy fém fűrészelése, vágása és csiszolása, a **MAX** fordulatszám-fokozat ajánlott. Néhány anyag (bizonyos műanyagok és puha fémek) viszont a magas fordulatszámon keletkező hő hatására megsérülhetnek és ezért ezek megmunkálását megfelelően alacsonyabb fordulatszámmal kell végezni.

A beállítási tartomány a MIN, az 1 - 5 és a MAX (5 000 - 25 000 min<sup>-1</sup>) fokozatokat fogja át. A kiválasztott fordulatszám-fokozatot bármikor megváltoztathatja.

1. Fordítsa az állítókereket (25) a kívánt fordulatszám-fokozatra.



#### Típek és tudnivalók a helyes fordulatszám-fokozat kiválasztásához

- Vágáshoz, formázáshoz, sarokcsiszoláshoz vagy fában hornyok marásához, valamint fa vagy fém csiszolásához használjon magas fordulatszám-fokozatot.
- Műanyagok vagy alacsony olvadáspontú más anyagok vágásához használjon alacsony fordulatszám-fokozatot.
- Fába történő fűrészhöz válasszon alacsony fordulatszám-fokozatot, hogy elkerülje a szerszám túlmelegedését
- Polírozáshoz, magassfényű csiszoláshoz és drótkéféstisztításhoz válassza a legalacsonyabb 1-es, ill. MIN fordulatszám-fokozatot, hogy megakadályozza a kefe sérülését, amit a kefeszőrök rögzítésből való leválása okoz.
- Maráshoz vagy fűrészhöz nemvasfémekben, pl.: alumínium, vörösréz-, ólom-, cinkötvözetek, történő maráshoz vagy fűrészhöz válasszon alacsony fordulatszám-fokozatot. Ezenkívül használjon vágóolajat vagy más alkalmas kenőanyagot (ne vizet) annak megakadályozására, hogy forgácsok tapadjanak a szerszám vágóéleire, valamint megelőzze a szerszám túlmelegedését.

A helyes fordulatszám-fokozat kiválasztásához tájékozódásként a következő táblázat szolgálhat:

Fokozat	Fordulatszám
MIN	5 000 min <sup>-1</sup>
1	9 000 min <sup>-1</sup>
2	15 000 min <sup>-1</sup>
3	17 000 min <sup>-1</sup>
4	20 000 min <sup>-1</sup>
5	22 000 min <sup>-1</sup>
MAX	25 000 min <sup>-1</sup>



#### Infó

Alacsony fordulatszámon is nyomás nélkül dolgozzon. A munkadarabra gyakorolt nagyobb nyomás hatására nem lesz jobb az eredmény. A kívánt eredmény eléréséhez használjon másik szerszámot vagy más fordulatszám-beállítást.



## Kezelés

### Tippek és tudnivalók a multifunkcionális szerszám használatához

#### Általános:

- Tartsa szabadon a szellőzőréseket, hogy ne melegedjen túl a motor.
- Használat előtt mindig ellenőrizze a szerszám megfelelő helyzetét a szerszámbefogóban. A szerszámot szilárdan rögzítve kell elhelyezni a szerszámbefogóban.
- Minden használat előtt ellenőrizze, hogy a megfelelő szerszámot, valamint az helyes fordulatszámot választotta-e a tervezett használathoz. A fordulatszám tervezett tevékenységhez, valamint a megmunkálandó anyaghoz illő jó megválasztásával jobb eredményeket lehet elérni.
- Tartsa a szerszámot mindig arcától elfordítva. Sérült tartozékrészek magas fordulatszámok elérésénél bizonyos körülmények között leválhatnak.
- A szerszám használata előtt gyakoroljon, hogy érezze a szerszámot. Vegye kézbe a szerszámot és ismerkedjen meg a tömegével és súlypontjával. Először gyakoroljon egy kevés selejtes anyaggal, hogy megtanulja, hogy viselkedik a szerszám különböző fordulatszám-beállításoknál.
- Precíz munkát igénylő tevékenységekhez, amilyen pl. a gravírozás, polírozás vagy köszörülés, a szerszámot ceruzához hasonlóan hüvelykujja és mutatóujja között tarthatja. Erre szolgál a ház keskenyedő része a szerszám alsó részén.

#### Vágás:

- Csak sérülésmentes, kifogástalan vágókorongokat használjon. Hajlott, tompa vagy egyéb sérülést szenvedett vágókorongok eltörhetnek.
- Soha ne használja a vágókorongot nagyoláshoz!
- Dolgozzon mérsékelt előtolással és ne feszítse a vágókorongot.
- Ne fékezze le a leálló vágókorongot úgy, hogy oldalára nyomja.
- A vágókorongot mindig a forgásiránnyal ellenkező irányban vezesse a munkadarabon.
- Tartsa a szerszámot szorosan mindkét kezével.

#### Csiszolás:

- A csiszolókorongok és csiszolószalagok élettartamának növeléséhez ügyeljen az egyenletes szorítónyomásra.
- Jobb eredményt ér el, ha a szerszámmal nem egyetlen munkamenetben, hanem többször áthalad a felületen.

#### Marás:

- Ügyeljen az egyenletes előtolásra, hogy ne melegedjen túl a maró.
- Tartsa a szerszámot szorosan mindkét kezével.

#### Gravírozás:

- A gravírozó bitet gyenge szorítónyomással vezesse a munkadarabon.
- Legcélszerűbb, ha az előtolási sebességet felesleges anyagmaradékokon gyakorolja.

#### Polírozás:

- Polírozásnál a szerszámot csak kis szorítónyomással vezesse a munkadarabon.

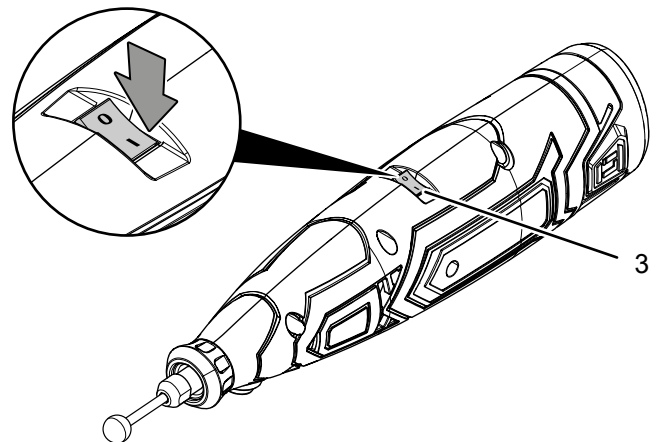
#### A nemesacél kefe /műanyag kefe használata

- Polírozásnál a szerszámot csak kis szorítónyomással vezesse a munkadarabon.
- Nemesacél vagy műanyag kefével végzett polírozáshoz, magassfényű csiszoláshoz vagy tisztításhoz használja a legalacsonyabb 1-es fordulatszám-fokozatot a kefe és az anyag sérülésének megelőzésére.

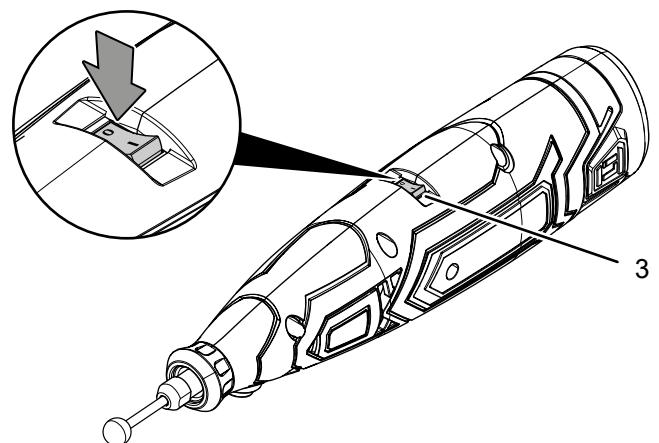
#### A készülék be- és kikapcsolása

A készülékkel való munkához viseljen személyi védőeszközöket.

1. Ellenőrizze, hogy a befogott szerszám és a beállított fordulatszám alkalmas-e a tervezett tevékenységhez.
2. Ellenőrizze a munkadarab rögzítését, ill. a munkafelület megfelelő előkészítését.
3. Kapcsolja be a készüléket úgy, hogy a be-/kikapcsolót (3) I állásba teszi.



4. Kapcsolja ki a készüléket úgy, hogy a be-/kikapcsolót (3) 0 állásba teszi.



### Üzem mód: vágás

Anyagok, például fa, műanyag, alumínium, sárgaréz vagy fém, valamint kiálló szögek vagy csavarok vágásához és hossz méretre vágásához használja:

- a vágókorongokat (8)

### Üzem mód: csiszolás

Fa, fém vagy acél csiszolásához használja:

- a csiszolókorongokat (9)

Kőzet vagy kerámia csiszolásához használja:

- az alumíniumoxid csiszolófejeket (11)

### Üzem mód: marás

Hornyok marásához, formák, nyílások vagy átvezetések kimarásához fában vagy műanyagban használja:

- a horonymarót (14),

Anyagok kiszélesítéséhez vagy üregeléséhez, pl. ékszer megmunkálásánál, használja:

- a gömbfejű marót (14)

### Üzem mód: gravírozás

Gravírozás kialakításához olyan anyagokban, amilyen a fém, műanyag, üveg, kerámia, fa vagy bőr, használja:

- a gyémántbetétes gravírozó biteket (10),

### Üzem mód: polírozás

Műanyagok vagy nemesfémek, pl. arany és ezüst, polírozásához használja:

- a polírozó rátéteket (19)

### Üzem mód: rozsdátlanítás

Sérült részek rozsdátlanításához, pl. gépjárműveknél használja:

- a rézkefét (18)

### Üzem mód: Tisztítás

Felületek kímélő tisztításához használja:

- a műanyag kefét (17)

### Üzem mód: fúrás

Lyukak (1 mm-től 3,2 mm-ig) fúrásához fémben, fában vagy műanyagban használja:

- a HSS csigafúrókat (12)

### További tartozék minden alkalmazáshoz

Kérjük, vegye figyelembe, hogy **összetett csiszolótestek**, valamint menetbetétes **csiszolóképek és csiszolóstiftek** maximális átmérője az 55 mm-t és csiszolópapíros csiszolástartozékokra a 80 mm-t nem haladhatja meg.

### Üzemen kívül helyezés



#### Figyelmeztetés villamos feszültségre

Ne érintse meg a hálózati csatlakozódugót nedves vagy vizes kézzel.

- Kapcsolja ki a készüléket.
- Úgy húzza ki a töltőkészülék hálózati csatlakozókábelét a dugaszolóaljzatból, hogy a csatlakozódugónál fogja meg.
- Szükség szerint hagyja a készüléket lehűlni.

- Vegye ki az akkumulátort a készülékből (lásd "Üzembe helyezés" fejezet).
- Vegye ki a szerszámot a készülékből (lásd "Üzembe helyezés" fejezet).
- Tisztítsa meg a készüléket a "Karbantartás" fejezet szerint.
- Tárolja a készüléket a „Szállítás és tárolás” fejezet szerint.

## Utánrendelhető tartozékok



#### Figyelmeztetés

Csak a használati utasításban megadott tartozékokat és kiegészítő készülékeket használja.

A használati utasításban megadottaktól eltérő munkaszerszámok vagy más tartozékok használata sérülésveszélyt jelenthet.

Megnevezés	Cikkszám
12 V / DC 2,0 Ah csereakku	6 200 000 102
PMTS 01-12V AC töltőkészülék	7 430 001 267
Multifunkcionális szerszám tartozékkészlet 282 részes	6.210.000.301

## Hibák és zavarok

A készülék kifogástalan működését a gyártás alatt többször ellenőriztük. Ha ennek ellenére működési zavarok lépnének fel, vizsgálja át a készüléket a következő felsorolás szerint.

Csak meghatalmazott villamos szakvállalat vagy a Trotec végezhet el olyan hiba- és zavarelhárítási tevékenységeket, amelyhez a készülékház felnyitása szükséges.

#### Az első használatkor kisebb füst vagy szag tapasztalható:

- Ez nem jelent hibát vagy zavart. Rövid működési idő után a jelenség eltűnik.

#### Nem töltődik az akkumulátor:

- Ellenőrizze, hogy az akkumulátor jól van-e bedugva a gyorstöltő készülékbe. Úgy tolja be az akkumulátort a gyorstöltő készülékbe, hogy az akku érintkezői benyúljanak a gyorstöltő készülékbe. Az akkumulátornak be kell pattannia a gyorstöltő készülékbe.
- Ellenőrizze a hálózati csatlakozást.
- Ellenőrizze, hogy sérült-e a hálózati kábel és a csatlakozódugó.
- Ellenőrizze a helyi hálózati biztosítékot.
- Ellenőrizze, hogy sérült-e a gyorstöltő készülék. Ha a gyorstöltő készülék esetleg sérült, ne használja tovább. Lépjen kapcsolatba a Trotec ügyfélszolgálattal.
- Ellenőrizze az akkumulátor érintkezőinek szennyeződését. Távolítsa el az esetleges szennyeződéseket.
- Az akkumulátor esetleg hibás és cserélni kell. Kizárólag azonos típusú akkumulátorokat használjon.

### A készülék nem indul el:

- Az akku teljesítménye esetleg túl gyenge. Töltse fel az akkumulátort.
- Ellenőrizze, hogy az akkumulátor jól van-e a készülékre helyezve.  
Úgy tolja be az akkumulátort a készülékbe, hogy az akku érintkezői benyúljanak a gyorstöltő készülékbe. Az akkumulátornak be kell pattannia a készülékbe.
- Ellenőrizze az akkumulátor érintkezőinek szennyeződését. Távolítsa el az esetleges szennyeződések.



#### Infó

Várjon legalább 10 percet, mielőtt újra bekapcsolja a készüléket.

### A készülék felforrósodik:

- Csiszolásnál ügyeljen arra, hogy ne nyomja túl nagy erővel a készüléket.
- Válasszon alacsonyabb fordulatszámot úgy, hogy a fordulatszám-előválasztó állítókerekét (25) alacsony fokozatra állítja.
- Ellenőrizze, hogy a szerszám alkalmas-e az elvégzendő tevékenységre.
- Tartsa szabadon a szellőzőnyílásokat a motor túlmelegedésének megakadályozása érdekében.



#### Infó

Várjon legalább 10 percet, mielőtt újra bekapcsolja a készüléket.

### A szerszám kotyog:

- Ügyeljen arra, hogy szorosan becsavarozza a szerszámbefogón a szorítóanyát (26).

### A vágókorong nem hatol be problémamentesen a megmunkálandó anyagba, ill. a csiszolókorong csiszoló teljesítménye túl kicsi:

- Ellenőrizze, hogy a választott szerszám alkalmas-e a megmunkálni kívánt anyaghoz.
- Ellenőrizze a beállított fordulatszám-kiválasztást, ezt mind a szerszámhoz, mind az anyaghoz megfelelően kell beállítani.
- Válasszon magasabb fordulatszámot úgy, hogy a fordulatszám-előválasztó állítókerekét (25) magasabb fokozatra állítja.
- Ha a vágó- vagy csiszolókorong elhasználódott, cserélje ki újra.

#### Utalás

Várjon legalább 10 percet minden karbantartási és javítási munka után. Csak utána kapcsolja be újra a készüléket.

### A készülék nem működik az ellenőrzések után kifogástalanul?

Lépjen kapcsolatba az ügyfélszolgálattal. Adott esetben vigye a készüléket javításra egy meghatalmazott elektromos szaküzembe vagy a Trotec-hez.

## Karbantartás

### Karbantartást megelőző tevékenységek



#### Figyelmeztetés villamos feszültségre

Ne érintse meg a hálózati csatlakozódugót és az akkumulátort nedves vagy vizes kézzel.

- Kapcsolja ki a készüléket.
- Hagyja a készüléket teljesen lehűlni.
- Vegye ki az akkumulátort a készülékből.



#### Figyelmeztetés villamos feszültségre

**Csak meghatalmazott szaküzemek vagy a Trotec végezhetnek el olyan karbantartási tevékenységet, amelyhez a készülékház felnyitása szükséges.**

### Karbantartási tudnivalók

A gép belsejében nem található a felhasználó által karbantartandó vagy kenést igénylő részek.

### Tisztítás

A készüléket célszerű minden használat előtt és után megtisztítani.

#### Utalás

A készüléket tisztítás után nem kell kenni.



#### Figyelmeztetés villamos feszültségre

A házba bejutó folyadékok miatt rövidzárlat veszélye áll fenn!

Ne mártsa a készüléket és a tartozékot vízbe. Figyeljen arra, hogy ne jusson víz vagy más folyadék a házba.

- Tisztítsa meg a készüléket egy megnedvesített, puha, nem foszló kendővel. Ügyeljen arra, hogy ne hatoljon be nedvesség a készülékházba. Ügyeljen arra, hogy villamos alkatrészeket ne érhesse nedvesség. A kendő nedvesítéséhez ne használjon agresszív tisztítószerket, például tisztítóspray-eket, oldószereket, alkoholtartalmú tisztítószerket vagy súrolószereket.
- Szárítsa meg a készüléket egy puha, nem szálazó kendővel.
- Távolítsa el a csiszolóport és az esetleges faforgácsokat a szerszámbefogóból.
- Tartsa tisztán a csatlakozó érintkezőket a készüléken és a töltőkészüléken.
- Távolítsa el a lerakódott port a szellőző nyílásokról a motor túlmelegedésének megakadályozása érdekében.

## Ártalmatlanítás

A csomagolóanyagokat mindig környezetvédelmi szempontból megfelelő módon és az ártalmatlanításra vonatkozó, érvényes, helyi előírások szerint ártalmatlanítsa.



■ Egy használt elektromos vagy elektronikus készüléken látható áthúzott szemetes szimbólum azt jelzi, hogy használati idejének végén nem szabad háztartási hulladékba dobni. Az Ön közelében gyűjtőhelyek állnak rendelkezésre használt elektromos és elektronikus készülékek ingyenes leadásához. A címetek a városi, ill. helyi önkormányzattól tudhatja meg. Sok EU-oroszra vonatkozóan a <https://hub.trotec.com/?id=45090> weboldalon is tájékozódhat további leadási lehetőségekről. Egyébként szíveskedjen az országában berendezések hulladékainak hasznosítására hivatalosan engedélyezett helyhez fordulni.

Elektromos és elektronikus készülék-hulladékok szelektív gyűjtésének az a célja, hogy lehetővé tegye a készülék-hulladékok anyagainak, ill. a hulladékok más formában történő hasznosítását, továbbá elkerüljük a környezetre és az emberi egészségre ható negatív következményeket az esetleg a készülékekben lévő veszélyes anyagok ártalmatlanítása során.



Li-Ion Elemek és akkumulátorok nem valók a háztartási hulladékba, hanem azokat az Európai Unióban – az EURÓPAI PARLAMENT ÉS A TANÁCS 2006/66/EK számú, 2006. szeptember 06-i, elemekről és akkumulátorokról szóló irányelve szerint – szakszerű ártalmatlanításra kell átadni. Kérjük, ártalmatlanítsa az elemeket és akkumulátorokat a hatályos törvényi rendelkezéseknek megfelelően.

## Megfelelőségi nyilatkozat

Az eredeti megfelelőségi nyilatkozat fordítása a gépekről szóló 2006/42/EK irányelv II. melléklet 1. rész A szakasza értelmében

Mi, a Trotec GmbH kizárólagos felelősséggel kijelentjük, hogy a lent nevezett termék fejlesztése, tervezése és gyártása a gépekről szóló EK-irányelv követelményeivel összhangban történt az irányelv 2006/42/EK változata szerint.

**Termékmodell / termék:** PMTS 01-12V  
**Terméktípus:** akkus multifunkcionális szerszám

**Induló gyártási év:** 2022

### Vonatkozó EU-irányelvek:

- 2011/65/EU: 2011.07.01.
- 2012/19/EU: 2012. 07. 24.
- 2014/30/EU: 2014.03.29.
- 2015/863/EU: 2015.03.31.

### Alkalmazott harmonizált szabványok:

- EN 60745-1:2009 + A11:2010
- EN 60745-2-23:2013

### Alkalmazott nemzeti szabványok és műszaki előírások:

- EN IEC 55014-1:2021
- EN IEC 55014-2:2021

### Gyártó és a műszaki dokumentációért felelős neve:

Trotec GmbH  
Grebbener Straße 7, D-52525 Heinsberg  
Telefon: +49 2452 962-400  
E-mail: [info@trotec.de](mailto:info@trotec.de)

A kiállítás helye és dátuma:

Heinsberg, 11.04.2022

Detlef von der Lieck, ügyvezető

Trotec GmbH

Grebener Str. 7  
D-52525 Heinsberg

☎ +49 2452 962-400

☎ +49 2452 962-200

✉ [info@trotec.com](mailto:info@trotec.com)

[www.trotec.com](http://www.trotec.com)