

HU

EREDETI HASZNÁLATI
UTASÍTÁS FORDÍTÁSA
AKKUS MULTIFUNKCIONÁLIS
SZERSZÁM



Tartalomjegyzék

Tudnivalók ennek az útmutatónak a használatához 2

Biztonság 3

Információk a készülékről 8

Szállítás és tárolás 11

Üzembe helyezés 12

Kezelés 16

Utánrendelhető tartozékok 19

Hibák és zavarok 20


Karbantartás 21


Ártalmatlanítás 22


EU-megfelelőségi nyilatkozat (az eredeti fordítása) 22


Tudnivalók ennek az útmutatónak a használatához


Jelképek


 **Figyelmeztetés villamos feszültségre**
 Ez a jelkép arra hívja fel a figyelmet, hogy villamos feszültség miatt személyek életét és egészségét fenyegető veszélyek állnak fenn.

 **Figyelmeztetés robbanásveszélyes anyagokra**
 Ez a jelkép arra hívja fel a figyelmet, hogy robbanásveszélyes anyagok miatt személyek életét és egészségét fenyegető veszélyek állnak fenn.


 **Figyelmeztetés forró felületre**
 Ez a jelkép arra hívja fel a figyelmet, hogy forró felületek miatt személyek életét és egészségét fenyegető veszélyek állnak fenn.

 **Figyelmeztetés hegyes tárgyra**
 Ez a jelkép arra hívja fel a figyelmet, hogy hegyes tárgyak miatt személyek életét és egészségét fenyegető veszélyek állnak fenn.

 **Figyelmeztetés**
 Ez a figyelmeztetés közepes kockázati fokú veszélyeztetést jelöl, aminek - ha nem hárítja el - halálos kimenetelű vagy súlyos személyi sérülés lehet a következménye.

 **Vigyázat**
 Ez a figyelmeztetés alacsony kockázati fokú veszélyeztetést jelöl, aminek - ha nem hárítja el - csekély vagy mérsékelt személyi sérülés lehet a következménye.

Utalás
 Ez a figyelmeztetés fontos információkra (pl. anyagi károokra) hívja fel a figyelmet, de nem utal veszélyeztetésekre.

 **Infó**
 Az ezzel a jelképpel megjelölt hivatkozások segítik Önt tevékenységeinek gyors és biztos végrehajtásában.

 **Tartsa be az utasítást**
 Az ezzel a jelképpel megjelölt hivatkozások arra hívják fel a figyelmet, hogy figyelembe kell venni az útmutatót.

 **Hallásvédő viselése kötelező**
 Az ezzel a jelképpel megjelölt hivatkozások arra hívják fel a figyelmet, hogy hallásvédő használata kötelező.

 **Védőszemüveg használata kötelező**
 Az ezzel a jelképpel megjelölt hivatkozások arra hívják fel a figyelmet, hogy szemvédelem használata kötelező.

 **Védőálc viselése kötelező**
 Az ezzel a jelképpel megjelölt hivatkozások arra hívják fel a figyelmet, hogy védőálc használata kötelező.

 **Védőruházat viselése kötelező**
 Az ezzel a jelképpel megjelölt hivatkozások arra hívják fel a figyelmet, hogy védőruházat használata kötelező.

 **Védőkesztyű viselése kötelező**
 Az ezzel a jelképpel megjelölt hivatkozások arra hívják fel a figyelmet, hogy védőkesztyű viselése kötelező.

Ennek az útmutatónak az aktuális változatát a következő linkről tudja letölteni:



PMTS 10-20V NB



<https://hub.trotec.com/?id=41429>

Biztonság

Általános biztonságtechnikai útmutató elektromos szerszámokhoz



Figyelmeztetés

Olvasson el minden biztonságtechnikai útmutatót, utasítást, ábrát és műszaki adatot, amivel ez az elektromos szerszám el van látva.

A következő utasítások betartásánál elkövetett mulasztások áramütést, tüzet és/vagy súlyos sérülést okozhatnak.

Őrizze meg a biztonságtechnikai útmutatót és utasítást a későbbiekre is.

A biztonságtechnikai útmutatóban használt *elektromos szerszám* fogalom hálózatról működtetett elektromos szerszámokra (hálózati vezetékkel) vagy akkumulátorral működtetett elektromos szerszámokra (hálózati vezeték nélkül) vonatkozik.



Általános biztonságtechnikai útmutató elektromos szerszámokhoz – munkahelyi biztonság

- **Tartsa tisztán munkaterületét és világítsa jól meg.** Rendetlenség és rosszul megvilágított munkaterületek balesethez vezethetnek.
- **Ne dolgozzon az elektromos szerszámmal robbanásveszélyes környezetben, amelyben éghető folyadékok, gázok vagy porok vannak.** Az elektromos szerszámok szikráznak, ami meggyújthatja a port vagy a gőzöket.
- **Az elektromos szerszám használata közben ne engedjen közel gyermekeket és más személyeket.** Figyelmének elterelése esetén elveszítheti az ellenőrzést az elektromos szerszám felett.



Általános biztonságtechnikai útmutató elektromos szerszámokhoz – elektromos biztonság

- **Az elektromos szerszám csatlakozódugójának illenie kell a dugaszolóaljzatba. A dugót semmilyen módon sem szabad megváltoztatni. Ne használjon adapterdugót védőföldeléssel ellátott elektromos szerszámokkal együtt.** A nem módosított dugó és a megfelelő dugaszolóaljzat csökkentik az áramütés veszélyét.
- **Kerülje a testi érintkezést földelt felületekkel, például csövekkel, fűtéssel, tűzhelyekkel és hűtőszekrényekkel.** Nagyobb az áramütés veszélye, ha teste le van földelve.
- **Tartsa távol az elektromos szerszámot esőtől és vizes helyektől.** Víz bejutása az elektromos szerszámba növeli az áramütés veszélyét.

- **Ne használja más célra a csatlakozó vezetékét, ne hordja és ne akassza fel vele az elektromos szerszámot és ne használja a dugó kihúzására a dugaszolóaljzataból. Tartsa távol a csatlakozó vezetékét forróságtól, olajtól, éles szélektől és mozgó alkatrészekről.** Sérült vagy felcsavarodott csatlakozó vezetékek növelik az áramütés veszélyét.
- **Ha szabadban dolgozik az elektromos szerszámmal, csak olyan hosszabbító vezetékeket használjon, amelyek szabadban való használatra is alkalmasak.** A szabadban való használatra alkalmas hosszabbító vezeték használata csökkenti az áramütés veszélyét.
- **Ha nem kerülhető el az elektromos szerszám üzemeltetése nedves környezetben, akkor használjon hibaáram-védőkapcsolót.** Hibaáram-védőkapcsoló használata csökkenti az áramütés veszélyét.



Általános biztonságtechnikai útmutató elektromos szerszámokhoz – személyi biztonság

- **Legyen figyelmes, ügyeljen arra, amit csinál, és ésszel fogjon a munkához egy elektromos szerszámmal. Ne használjon elektromos szerszámot, ha fáradt vagy drogok, alkohol vagy gyógyszerek hatása alatt áll.** Pillanatnyi figyelmetlenség az elektromos szerszám használata közben súlyos sérüléshez vezethet.
- **Viseljen személyi védőeszközöket és mindig védőszemüveget.** Személyi védőeszközök, például porálc, csúszásmentes biztonsági cipő, védősisak vagy hallásvédő viselése, az elektromos szerszám fajtájának és felhasználásának függvényében, csökkenti a sérülések veszélyét.
- **Kerülje el a véletlen üzembevételt. Győződjön meg arról, hogy az elektromos szerszám ki van kapcsolva, mielőtt az áramellátáshoz és/vagy az akkumulátorhoz csatlakoztatja, felveszi vagy viszi.** Balesetet okozhat, ha az elektromos szerszám vitele közben ujját a kapcsolón tartja, vagy az elektromos szerszámot bekapcsolva csatlakoztatja az áramellátáshoz.
- **Távolítsa el a beállítószerszámokat vagy csavarkulcsokat, mielőtt bekapcsolja az elektromos szerszámot.** Az elektromos szerszám forgó részében lévő szerszám vagy kulcs sérülést okozhat.
- **Kerülje a nem normális testtartást. Álljon biztosan a lábán és tartsa meg mindenkor az egyensúlyát.** Ezáltal jobban tudja ellenőrizni az elektromos szerszámot váratlan helyzetekben.
- **Viseljen megfelelő ruházatot. Ne viseljen bő ruházatot és ékszert. Tartsa távol haját és ruházatát mozgó alkatrészekről.** Mozgó alkatrészek elkapathatják a laza ruhát, ékszert vagy a hosszú haját.

- Ha porszívó és porgyűjtő berendezések csatlakoztathatók, ezeket csatlakoztatni kell és helyesen kell használni. Porelszívás használata mérsékli a veszélyt, amit a por jelent.
- **Ne ringassa magát a hamis biztonság érzetében és ne hagyja figyelmen kívül az elektromos szerszámok biztonsági szabályait, akkor sem, ha többszöri használat után megismerte az elektromos szerszámot.** Figyelmetlen cselekvés a másodperc tört része alatt súlyos sérülésekhez vezethet.



Általános biztonságtechnikai útmutató elektromos szerszámokhoz – elektromos szerszám használata és kezelése

- **Ne terhelje túl az elektromos szerszámot. Használjon munkájához arra rendeltetett elektromos szerszámot.** A megfelelő elektromos szerszámmal jobban és biztonságosan dolgozik az adott területen.
- **Ne használjon elektromos szerszámot meghibásodott kapcsolóval.** Veszélyes és javítani kell azt az elektromos szerszámot, amelyet nem lehet már be- vagy kikapcsolni.
- **Húzza ki a dugót a csatlakozóaljzatból és/vagy távolítsa el a kivehető akkumulátort, mielőtt beállítást végez a készüléken, munkaszerszámot cserél vagy elrakja az elektromos szerszámot.** Ezek az óvintézkedések megakadályozzák az elektromos szerszám véletlen elindítását.
- **Nem használt elektromos szerszámokat gyermekek számára elérhetetlen helyen tároljon. Ne engedje az elektromos szerszámot olyan személyeknek használni, akik azt nem ismerik vagy ezt az utasítást nem olvasták.** Az elektromos szerszámok veszélyesek, ha tapasztalatlan személyek használják azokat.
- **Ápolja gondosan az elektromos szerszámokat és a munkaszerszámot. Ellenőrizze, hogy a mozgó alkatrészek kifogástalanul működnek és nem szorulnak, hogy vannak-e törött vagy olyan mértékben sérült alkatrészek, amik az elektromos szerszám működését hátrányosan befolyásolják. Az elektromos szerszám használatba vétele előtt javíttassa meg a sérült alkatrészeket.** Sok balesetet rosszul karbantartott elektromos szerszám idéz elő.
- **Vágószerszámokat tartson élesen és tisztán.** Gondosan ápoltt vágószerszámok éles vágóélel kevésbé szorulnak meg és könnyebben vezethetők.

- **Használja az elektromos szerszámot, a munkaszerszámot, a munkaszerszámokat stb. ennek az utasításnak megfelelően. Vegye figyelembe eközben a munkafeltételeket és az elvégzendő tevékenységet.** Elektromos szerszámok használata másra, mint a tervezett alkalmazás, veszélyes helyzeteket idézhet elő.
- **Tartsa tisztán és olajtól és zsírtól mentesen a markolatokat és markolatfelületeket.** Csúszós markolatokkal és markolatfelületekkel nem lehet biztonságosan kezelni és előre nem látható helyzetekben ellenőrizni az elektromos szerszámot.



Általános biztonságtechnikai útmutató elektromos szerszámokhoz – Az akkus szerszám használata és kezelése

- **Az akkumulátorokat csak a gyártó által ajánlott töltőkészülékekkel töltsse.** Egy meghatározott típusú akkumulátor töltésére alkalmas töltőkészülék miatt tűzveszély áll fenn, ha más akkumulátorokkal használja.
- **Elektromos szerszámokban csak a hozzájuk tervezett akkumulátorokat használja.** Más akkumulátorok használata sérüléshez és tűzveszélyhez vezethet.
- **A nem használt akkumulátort tartsa távol iratkapcsoktól, kulcsoktól, szögektől, csavaroktól és minden kicsi fémtárgytól, amelyek az érintkezők áthidalását okozhatják.** Rövidzárlatnak az akkumulátor érintkezői között égési sérülés vagy tűz lehet a következménye.
- **Hibás használat esetén folyadék léphet ki az akkumulátorból. Kerülje az érintkezést vele. Véletlen érintkezés esetén vízzel le kell öblíteni. Ha a folyadék szembe kerül, orvosi segítséget is vegyen igénybe.** Kilépő akkumulátorfolyadék a bőr irritációját vagy égési sérülést okozhat.
- **Ne használjon sérült vagy átalakított akkumulátort.** Sérült vagy átalakított akkumulátorok előre nem látható módon viselkedhetnek és tüzet, robbanást vagy sérülésveszélyt okozhatnak.
- **Ne tegye ki az akkumulátort tűz vagy túl magas hőmérséklet hatásának.** Tűz vagy 130 °C fölötti hőmérséklet robbanást idézhet elő.
- **Kövesse a töltésre vonatkozó összes utasítást és soha ne töltsse az akkumulátort vagy az akkus szerszámot a használati utasításban megadott hőmérséklet-tartományon kívül.** Helytelen vagy a megengedett hőmérséklet-tartományon kívüli töltés az akkumulátort roncsolhatja és növelheti a tűzveszélyt.

! **Általános biztonságtechnikai útmutató elektromos szerszámokhoz – Szerviz**

- **Elektromos szerszámát csak képezített szakszemélyzettel és eredeti pótalkatrészekkel javíttassa.** Ezzel biztosítja, hogy az elektromos szerszám biztonsága megmarad.
- **Soha ne végezzen karbantartást sérült akkumulátorokon.** Akkumulátorokon bármilyen karbantartást csak a gyártóval vagy meghatalmazott vevőszolgálati szervekkel végeztesen.

! **Általános biztonságtechnikai útmutató elektromos szerszámokhoz – A töltőkészülék használata és kezelése**

- **Ezt a töltőkészüléket akkor használhatják gyermekek 8 éves kortól felfelé, valamint csökkent fizikai, szenzorikus vagy mentális képességű vagy tapasztalattal és tudással nem rendelkező személyek, ha felügyelet alatt vannak, vagy a készülék biztonságos használatáról oktatást kaptak és a használatból eredő veszélyeket megértették. Gyermekeknek nem szabad játszani a készülékkel.** A tisztítást és a felhasználói karbantartást nem végezhetik gyermekek felügyelet nélkül.
- **Soha ne tegyen nem újratölthető elemet a töltőkészülékbe.** Egy meghatározott típusú akkumulátor töltésére alkalmas töltőkészülék miatt tűz- és robbanásveszély áll fenn, ha más akkumulátorokkal vagy nem újratölthető elemekkel használja.
- A "Multiflex 20 - 2.0 AC" töltőkészülékkel csak 2.0 Ah kapacitású (5 akkucellás) "Multiflex 20 - 2.0 DC" li-ion akkut töltsön. Az akku feszültségének illeni kell a töltőkészülék töltési feszültségéhez.

! **Biztonságtechnikai útmutató multifunkcionális szerszámokhoz**

- **Fogja az elektromos szerszámot a szigetelt markolatán, ha olyan munkát végez, amelynél a munkaszerszám rejtett áramvezetéket találhat el.** Az érintkezés feszültség alatt álló vezetékkel feszültség alá helyezheti a készülék fémrészeit is és áramütéshez vezethet.
- **Az elektromos szerszámot csak száraz csiszoláshoz használja.** Víz bejutása elektromos készülékbe növeli az áramütés veszélyét.

! **Figyelmeztetés**

Tűzveszély! Kerülje a csiszolt darab és a csiszoló túlmelegedését. Munkaszünetek előtt mindig ürítse ki a portartályt.

A porzsákban, mikroszűrőben, papírzsákban (vagy a porszívó szűrőzsákjában, ill. szűrőjében) lévő csiszolópor kedvezőtlen feltételek között, pl. szikrarepülés fémelek csiszolása közben, magától kigyulladhat. Különösen veszélyes a helyzet akkor, ha a csiszolópor lakk-, poliuretán maradványokkal vagy más vegyi anyagokkal keveredik és a csiszolt darab hosszú munkavégzés után felforrósodik.

- **Tartsa távol kezeit a fűrészelési övezettől. Ne nyúljon a munkadarab alá.** A fűrészlap megérintése esetén sérülésveszély áll fenn.
- **Rejtett tápvezetékek felderítéséhez használjon a célra alkalmas kereső készüléket vagy kérje a helyi szolgáltató vállalat segítségét.** Elektromos vezetékek megérintése tüzet és áramütést okozhat. Gázvezeték sérülése robbanást okozhat. Vízvezetékbe való behatolás anyagi kárt vagy áramütést okozhat.
- **Munka közben tartsa az elektromos szerszámot szorosan mindkét kezével és álljon stabilan.** Az elektromos szerszámot vezesse két kézzel biztonságosan.
- **Használja a készülékkel szállított vibrációcsillapító markolatot.** Az elektromos szerszám fölötti ellenőrzés elvesztése sérülésekhez vezethet.
- **Rögzítse a munkadarabot.** Befogó szerkezettel vagy satuban rögzített munkadarab tartása biztonságosabb, mint ha kézzel fogja.



A munkaszerszámok cseréjénél viseljen védőkesztyűt. A munkaszerszámok hosszabb használat után felmelegednek.

- **Ne kaparjon nedvesített anyagokat (pl. tapétát) és ne dolgozzon nedves felületen.** Víz bejutása az elektromos szerszámba növeli az áramütés veszélyét.
- **Ne kezelje a megmunkálandó felületet oldószer tartalmú folyadékokkal.** Kaparás közben az anyag felmelegedése miatt mérgező gőzök keletkezhetnek.
- **A kaparó és a kés használata során különösen óvatosan dolgozzon.** A szerszámok nagyon élesek, emiatt sérülésveszély áll fenn.
- **Műanyagok, festékek, lakkok, stb. megmunkálásánál gondoskodjon kellő szellőzéstől.**
- **Mielőtt lerakja a készüléket, várja meg, hogy nyugalomba jusson.**

Rendeltetésszerű használat

A PMTS 10-20V NB készüléket kizárólag a következő feladatokra használja:

- az alábbi anyagok fűrészelésére és vágására:
 - fa
 - műanyag
 - Gipsz
 - nemvasfémek
 - Rögzítőelemek
(pl. csavarok, szögek, kapcsok, stb.)
- puha csempék megmunkálására
- kis, száraz felületek csiszolására és kaparására

a műszaki adatok betartásával.

Ajánljuk, hogy az elektromos szerszámot a gyártó eredeti tartozékaival használja.

A rendeltetésszerű használatától eltérő más alkalmazás helytelen alkalmazásnak számít.

Észszerűen előre látható helytelen alkalmazás

A PMTS 10-20V NB készüléket ne használja a következő feladatokra:

- járólapok darabolása
- nagy csavarok vagy nemesacél fűrészelése
- munkadarabok megmunkálása víz hozzávezetésével

A készüléket csak időjárásvédett környezetben használja.

Személyi képzés

Azoknak a személyeknek, akik ezt a készüléket használják:

- tudatában kell lenniük azoknak a veszélyeknek, amelyek elektromos készülékekkel nedves környezetben végzett munka során keletkeznek.
- el kellett olvasniuk és meg kellett érteniük az útmutatót, különösen a biztonságra vonatkozó fejezetet.

Biztonsági jelölések és táblák az akkumulátoron és a töltőkészüléken

Utalás

Ne távolítsa el biztonsági jelöléseket, matricákat vagy címkéket a készülékről. Tartsa a biztonsági jelöléseket, matricákat és címkéket olvasható állapotban.

Az akkumulátoron a következő biztonsági jelöléseket és táblákat helyeztük el:



Figyelmeztetés robbanásveszélyre!

Ezek a szimbólumok a következőre hívják fel a figyelmet:



Ne tegye ki az akkumulátort tűz vagy túl magas hőmérséklet hatásának! Ne hozza érintkezésbe az akkumulátort vízzel vagy tűzzel! Kerülje a közvetlen napsugárzást és nedvességet. Robbanásveszély áll fenn!

Soha ne töltsen az akkumulátort 10 °C alatti vagy 40 °C fölötti környezeti hőmérsékletnél. Helytelen vagy a megengedett hőmérséklet-tartományon kívüli töltés az akkumulátort roncsolhatja és növelheti a tűzveszélyt.



Vegye figyelembe az akkumulátor helyes ártalmatlanítását!

Ez a szimbólum a következőre hívja fel a figyelmet: Ügyeljen az akkumulátor helyes ártalmatlanítására, és semmi esetre se dobja azt szennyvízbe vagy közvezékbe.

Az akkumulátor irritáló hatású és mérgező anyagokat tartalmaz, amelyek jelentős kockázatot jelentenek az emberre és a környezetre.

A töltőkészüléken a következő biztonsági jelöléseket és táblákat helyeztük el:



Ez a szimbólum a következőre hívja fel a figyelmet: Az akku töltése előtt olvassa el a használati utasítást, ill. a kezelési útmutatót.



Ez a szimbólum a következőre hívja fel a figyelmet: A töltőkészüléket az akku töltéséhez csak száraz beltéri területen használja, kültéri területeken ne.

Személyi védőeszközök



Viseljen hallásvédőt.

A zajhatás hallásvesztést okozhat.



Viseljen védőszemüveget.

Ezzel védi szemét leváló, leeső és kirepülő letört daraboktól, amelyek sérülést okozhatnak.



Viseljen védőmaszkot.

Így védekezhet egészségre káros porok belélegzésétől, amelyek munkadarabok megmunkálása közben keletkezhetnek.



Viseljen védőkesztyűt.

Így védő kezét égési sérülésektől, zúzódásoktól és bőrhorzsolásoktól.



Viseljen szűk védőruházatot.

Egyéb veszélyek



Figyelmeztetés villamos feszültségre

Áramütés elégtelen szigetelés miatt.
Minden használat előtt ellenőrizze a készülék sérülését és kifogástalan működését.
Ha sérülést állapít meg, ne használja a készüléket.
Ne használja a készüléket, ha a készülék vagy kezei párásak vagy izzadtak!



Figyelmeztetés villamos feszültségre

Csak meghatalmazott szaküzem végezhet munkát az elektromos alkatrészekben!



Figyelmeztetés villamos feszültségre

A készüléken végzett minden munka előtt távolítsa el a hálózati csatlakozódugót a dugaszolóaljzathoz és az akkumulátort a készülékből!
Ne érintse meg a hálózati csatlakozódugót nedves vagy vizes kézzel.
Úgy húzza ki a hálózati csatlakozókábelt a dugaszolóaljzathoz, hogy a csatlakozódugónál fogja meg.



Figyelmeztetés villamos feszültségre

A házba bejutó folyadékok miatt rövidzárlat veszélye áll fenn!
Ne mártsa a készüléket és a tartozékot vízbe. Figyeljen arra, hogy ne jusson víz vagy más folyadék a házba.



Figyelmeztetés robbanásveszélyes anyagokra

Ne tegye ki az akkumulátort 45 °C feletti hőmérsékleteknek! Ne hozza érintkezésbe az akkumulátort vízzel vagy tűzzel! Kerülje a közvetlen napsugárzást és nedvességet. Robbanásveszély áll fenn!



Figyelmeztetés forró felületre



A munkaszerszám használat után még forró lehet. A munkaszerszám megérintésekor égési sérülés veszélye áll fenn.

Ne érintse meg csupasz kézzel a munkaszerszámot! Viseljen védőkesztyűt!



Figyelmeztetés hegyes tárgyra



A fűrészlap egyes részei hegyesek. Ha nem kezeli elég óvatosan a készüléket, sérülésveszély áll fenn.

Viseljen védőkesztyűt!



Figyelmeztetés



Mérgező porok!



A megmunkálás következtében keletkező káros / mérgező porok veszélyeztetik a kezelő vagy a közelben tartózkodó személyek egészségét.

Viseljen védőszemüveget és porálcot!



Figyelmeztetés

Ne munkáljon meg azbeszttartalmú anyagokat. Az azbeszt rákkeltőnek minősül.



Figyelmeztetés

Győződjön meg róla, hogy ne ütközzön áram-, gáz- vagy vízvezetékbe, ha elektromos szerszámmal dolgozik.
Szükség szerint vizsgálja meg a vezetékeket vezetékdetektorral, mielőtt elkezdené fal fúrását, ill. vágását.



Figyelmeztetés

Veszély kirepülő részek vagy eltört szerszámszerelvények miatt.



Figyelmeztetés

A készülék veszélyt jelenthet, ha nem betanított személyek szakszerűtlenül vagy nem a rendeltetésének megfelelően használják! Vegye figyelembe a személyi képesítéseket!



Figyelmeztetés

A készülék nem játékszer és gyermekek kezébe nem való.



Figyelmeztetés

Fulladásveszély!
Ne hagyja a csomagolóanyagot gondatlanul szanaszét heverni. Gyermekek kezében veszélyes játékszerré változhat.

**Vigyázat**

A rezgésemisszió egészségkárosodást okozhat, ha a készüléket hosszabb ideig használja vagy nem szabályosan vezeti és ápolja.

**Vigyázat**

Tartson kellő távolságot hőforrásoktól.

Utalás

Ha a készüléket szakszerűtlenül tárolja vagy szállítja, a készülék megsérülhet.

Vegye figyelembe a készülék szállítására és tárolására vonatkozó információkat.

Magatartás vészhelyzetben / vészleállítás funkció

Vészleállítás:

A hálózati csatlakozódugó kihúzásával az akkumulátorból azonnal leáll a készülék működése. A készülék véletlen újraindulás elleni biztosításához hagyja kihúzva az akkut.

Magatartás vészhelyzetben:

1. Kapcsolja ki a készüléket.
2. Vészhelyzetben vegye ki az akkut a készülékből: Tartsa az akku reteszelésoldó gombját és húzza ki az akkut a készülékből "Az akkumulátor kivétele" fejezetben leírtak szerint.
3. Ne tegye vissza az akkut, ha a készülék hibás.

Információk a készülékről**Készülék-leírás**

A PMTS 10-20V NB vezeték nélküli multifunkcionális szerszámhoz nincs szüksége áramcsatlakozásra a munkahelyen.

Az oszcilláló hajtás hatására a munkaszerszám percenként akár 19.000-szer ide-oda leng 3,2°-os szögben. Ez precíziós munkavégzést tesz lehetővé a legszűkebb helyen.

Az integrált lengésszám-előválasztással minden alkalmazáshoz optimális erővel dolgozhat.

A gyorsbefogó rendszerrel néhány másodperc alatt szerszám nélkül cserélhető a tartozék.

Optimális vezetés és vibrációcsillapított munka a vibrációcsillapító markolatnak köszönhetően.

A szerszám különösen alkalmas szélek közelében történő és színelő munkához.

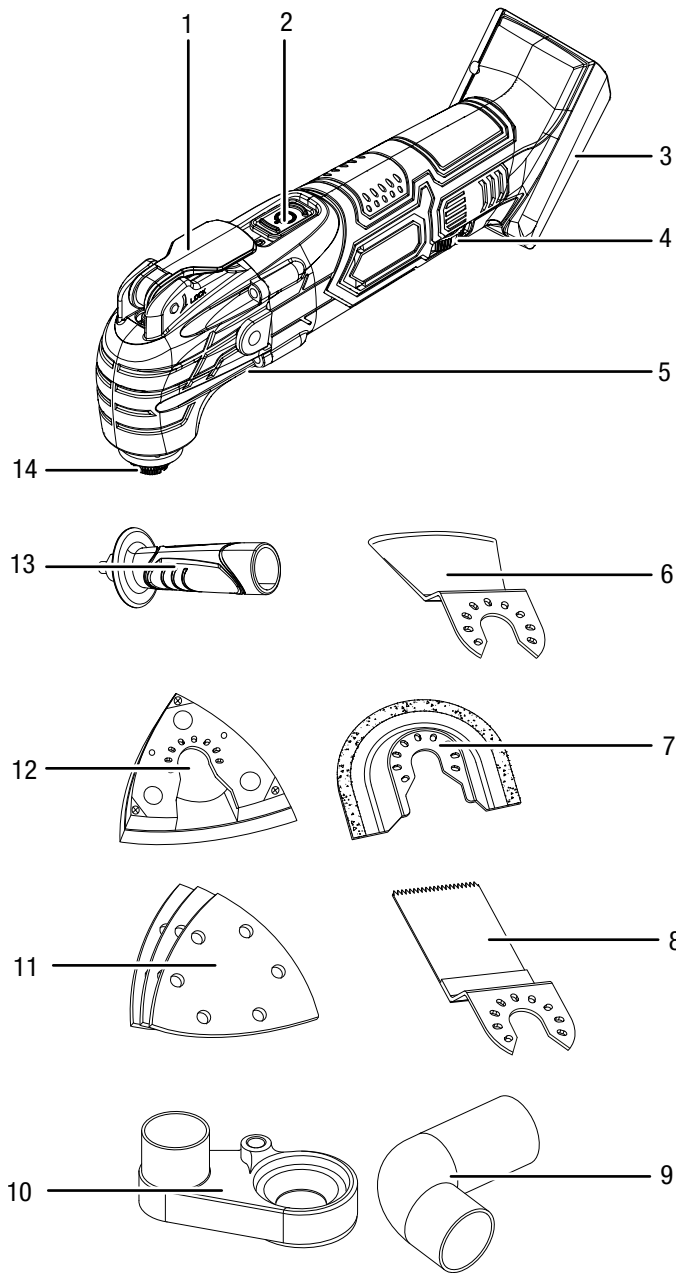
Csiszolási munkáknál erős porfejlődés és koszkibocsátás megakadályozására egyszerűen csatlakoztassa a praktikus porelszívást (a szállítmány része) egy porszívóra.

Az integrált munkalámpával a munkadarab, ill. a munkafelület jobban megvilágítható.

A készülék kompatibilis a 20 V 2 Ah-s Multiflex akkuval és annak Multiflex 20 - 2.0 AC gyorstöltő készülékével. Az akku és a gyorstöltő készülék nem részei a szállítmánynak.

A multifunkcionális szerszámot még több alkalmazási lehetőséghez további tartozékokkal kombinálhatja, például az eredeti Trotec fürdőszoba-felújító tartozékkészlettel.

Készülék bemutatása

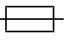



Sz.	Megnevezés
1	Kar a szerszámreteszelés oldásához
2	Be-/kikapcsoló
3	Akkutartó
4	Lengésszám-előválasztó állítókerék
5	LED-munkalámpa
6	HCS SC 80/31 kaparókés csemperagasztó, szilikon, habarcs, festékmарadványok eltávolításához
7	T65 gyémánt fűrészlap
8	HCS CS 95/41 merülő fűrészlap fához és gipszkartonhoz
9	sarokadapter
10	porelszívás
11	tépőzáras háromszög-csiszolópapír (3 x fa, 3 x fém)
12	delta-csiszolólap
13	vibráció-csillapító markolat
14	Szerszámbe fogó szorítóanyával

Szállítási terjedelem

- 1 x PMTS 10-20V NB multifunkcionális szerszám
- 1 x T65 gyémánt fűrészlap járólapokhoz
- 1 x HCS CS 95/41 merülő fűrészlap fához és gipszkartonhoz
- 1 x HCS SC 80/31 kaparókés csemperagasztó, szilikon, habarcs és festékmарadványok eltávolításához
- 6 x tépőzáras háromszög csiszolópapír (3 x fa, 3 x fém)
- 1 x delta-csiszolólap
- 1 x porelszívás
- 1 x sarokadapter
- 1 x vibrációcsillapító markolat
- 1 x szállítókoszár
- 1 x útmutató

Műszaki adatok

Paraméter	Érték
Modell	PMTS 10-20V NB
Névleges feszültség	20 V ---
Az üresjárat fordulatszám méretezési értéke	5 000 - 19 000 min^{-1}
Oscillációs szög	3,2 °
Súly	1,25 kg
Akkumulátor	Multiflex 20 - 2.0 DC
Típus	Li-ion
Névleges feszültség	20 V ---
Névleges kapacitás	2,0 Ah
Akkucellák	5 cella
Kapacitás	40 Wh
Gyorstöltő készülék	Multiflex 20 - 2.0 AC
Bemenet	
Névleges feszültség	230 – 240 V / 50 Hz
Teljesítményfelvétel	65 W
Kimenet	
Névleges feszültség	21,5 V ---
Töltőáram	2,4A
Biztosíték 	T 3,15 A
Töltési idő	1 h
Kábelhossz	1,5 m
Érintésvédelmi osztály	II (kettős szigetelés) / 
Tájékoztatás vibrációról EN 62841 szerint	
Rezgéskibocsátási összérték:	
a_n rezgéskibocsátási érték a készülék markolatán	20,2 m/s^2
K bizonytalanság	1,5 m/s^2
Zajértékek EN 62841 szerint	
Hangnyomásszint	74 dB(A)
Hangteljesítményszint	82 dB(A)
K bizonytalanság	3 dB



Viseljen hallásvédőt.

A zajhatás hallásvesztést okozhat.

Tudnivalók a zajkibocsátásra és vibrációra vonatkozó információkhoz:

- A megadott rezgésösszértékek **és a megadott zajemissziós értékek** mérése az EN 62841 szabványnak megfelelő vizsgálati eljárással történt és elektromos szerszámok egymás közötti összehasonlítására használhatók.
- A megadott rezgésösszértékek **és a megadott zajemissziós értékek** a terhelés előzetes becsléséhez is felhasználhatók.



Vigyázat

A rezgésemisszió egészségkárosodást okozhat, ha a készüléket hosszabb ideig használja vagy nem szabályosan vezeti és ápolja.

- A rezgés- **és zajemissziók** az elektromos szerszám tényleges használata közben eltérhetnek a megadott értékektől, az elektromos szerszám használati módjától függően, különösen a megmunkált munkadarab jellege miatt. Próbálja meg a vibráció okozta terhelést a lehető legalacsonyabb szinten tartani. A vibrációs terhelés csökkentésére alkalmas intézkedés lehet például a szerszám használata közben kesztyű viselése és a munkaidő korlátozása. Ehhez a működési ciklusnak azokat a részeit is figyelembe kell venni (például, amikor az elektromos szerszám ki van kapcsolva, és azokat is, amikor ugyan be van kapcsolva, de terhelés nélkül működik).

Szállítás és tárolás

Utalás

Ha a készüléket szakszerűtlenül tárolja vagy szállítja, a készülék megsérülhet.

Vegye figyelembe a készülék szállítására és tárolására vonatkozó információkat.

Szállítás

A készülék külső hatások elleni védelmére használja a szállításhoz az alaptartozékként kapott szállítókoftert.

Tartsa be a következő utasításokat minden szállítás **előtt**:

- Kapcsolja ki a készüléket.
- Úgy húzza ki a töltőkészülék hálózati csatlakozókábelét a dugaszolóaljzathoz, hogy a csatlakozódugónál fogja meg.
- Hagyja a készüléket lehűlni.
- Vegye ki az akkumulátort a készülékből.
- Vegye ki a szerszámbefogóból a szerszámot.
- Adott esetben vegye le a porelszívást a készülékről.

A készülékben használt li-ion akkumulátorok a veszélyes anyagokról szóló jogszabályok követelményei alá tartoznak.

Vegye figyelembe a következő tudnivalókat li-ion akkumulátorok szállításához, ill. küldéséhez:

- Az akkumulátorokat a felhasználó közúton további feltételek nélkül szállíthatja.
- Harmadik fél által történő küldésnél (pl. légi szállítás vagy fuvarozó vállalat) a csomagolással és jelöléssel szemben külön követelményeket kell betartani. Itt veszélyesáru-szakembert kell bevonni a rakomány előkészítésébe.
 - Csak akkor szállítson akkumulátorokat, ha a ház nem sérült.
 - Ragassza le a nyitott érintkezőket és úgy csomagolja az akkumulátort, hogy ne mozogjon a csomagban.
 - Kérjük, vegye figyelembe az esetleges további nemzeti előírásokat is.

Tárolás

Tartsa be a következő utasításokat minden tárolás **előtt**:

- Kapcsolja ki a készüléket.
- Úgy húzza ki a töltőkészülék hálózati csatlakozókábelét a dugaszolóaljzathoz, hogy a csatlakozódugónál fogja meg.
- Hagyja a készüléket lehűlni.
- Vegye ki az akkumulátort a készülékből.
- Vegye ki a szerszámbefogóból a szerszámot.
- Adott esetben vegye le a porelszívást a készülékről.
- Tisztítsa meg a készüléket a Karbantartás fejezetben írtak szerint.
- A készülék külső hatások elleni védelmére használja a tároláshoz az alaptartozékként kapott szállítókoftert.
- Ne tároljon teljesen kisült li-ion akkumulátorokat. Kisült akkumulátorok tárolása mélykisüléshez és így az akkumulátor sérüléséhez vezethet.

Ha nem használja a készüléket, tartsa be a következő tárolási feltételeket:

- szárazon, fagytól és hőségtől védve
- környezeti hőmérséklet 45 °C alatt
- a szállítóborítékban portól és közvetlen napsugárzástól védett helyen

Üzembe helyezés

Készülék kicsomagolása

- Vegye ki a szállítókoftort a csomagolásból.



Figyelmeztetés villamos feszültségre

Áramütés elégtelen szigetelés miatt.
Minden használat előtt ellenőrizze a készülék sérülését és kifogástalan működését.

Ha sérülést állapít meg, ne használja a készüléket.

Ne használja a készüléket, ha a készülék vagy kezei páraság vagy izzadtak!

- Ellenőrizze a szállítókoftor tartalmának hiánytalanságát és figyeljen a sérülésekre.



Figyelmeztetés

Fulladásveszély!

Ne hagyja a csomagolóanyagot gondatlanul szanaszét heverni. Gyermek kezében veszélyes játékszerré változhat.

- A nemzeti törvényi szabályozásoknak megfelelően ártalmatlanítsa a csomagolóanyagot.

Az akkumulátor töltése

Utalás

Az akkumulátor szakszerűtlen feltöltés esetén megsérülhet.

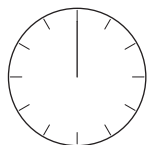
Mielőtt behelyezi vagy kiveszi az akkumulátort, mindig húzza ki a töltőkészülék hálózati dugaszát.

Soha ne töltse az akkumulátort 10 °C alatti vagy 40 °C fölötti környezeti hőmérsékletnél.

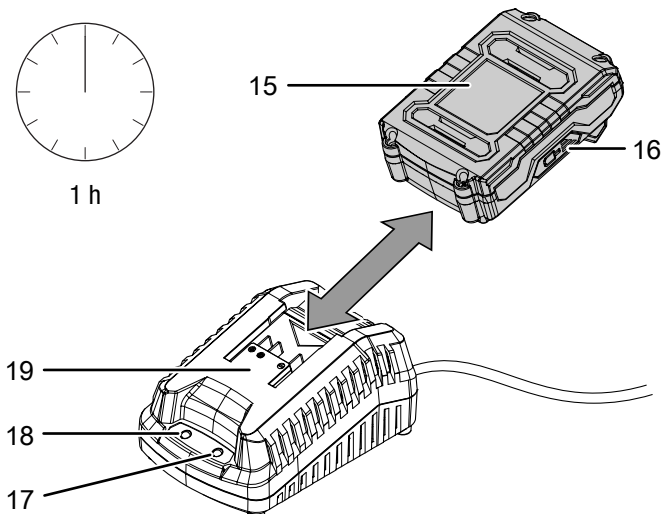
Az akkumulátort a szállításhoz részben feltöltjük, hogy megakadályozzuk az akku mélykisülés okozta károsodását.

Az akkumulátort első üzembe helyezés előtt és gyenge akkuteljesítménynél (az akkumulátor kapacitáskijelzőn (16) már csak a piros LED világít) fel kell tölteni. Ehhez a következőképpen járjon el:

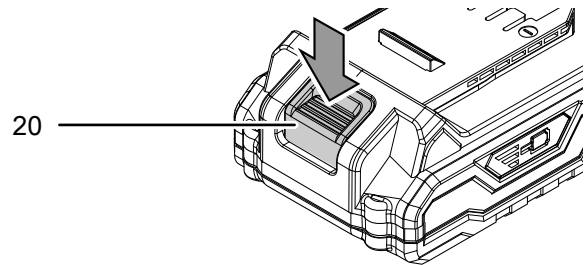
1. Tolja az akkumulátort (15) az ábra szerint a gyorsító készülékbe (19), amíg az beakad.



1 h

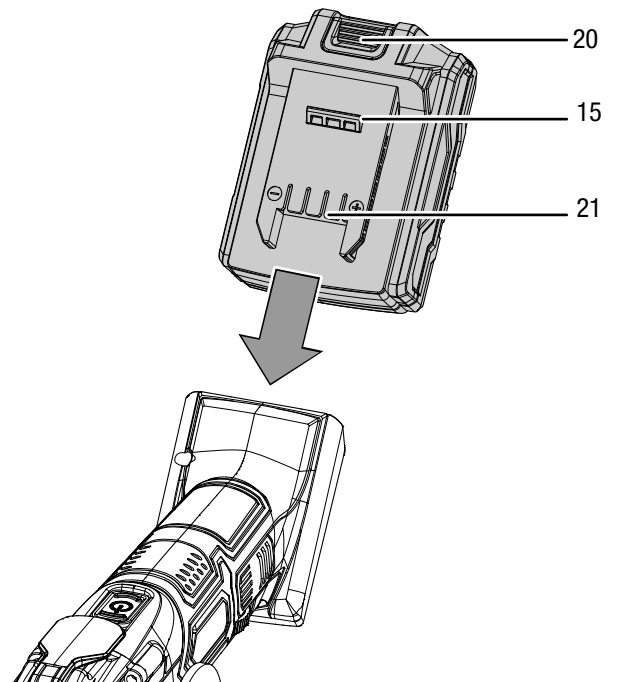


2. Dugja a gyorsító készülék (19) hálózati csatlakozódugóját szabályszerűen biztosított dugaszolóaljzatba.
⇒ A piros akku-LED (17) világít.
⇒ A töltési idő kb. egy óra.
3. Várja meg, amíg a piros akku-LED (17) kialszik és kigyullad a zöld akku-LED (18).
⇒ Ekkor az akkumulátor (15) teljesen fel van töltve.
4. Úgy húzza ki a gyorsító készülék (19) hálózati csatlakozókábelét a dugaszolóaljzataból, hogy a csatlakozódugónál fogja meg.
⇒ Az akkumulátor (15) és a gyorsító készülék (19) a töltési folyamat alatt adott esetben felmelegedhet. Hagyja szobahőmérsékletre lehűlni az akkumulátort (15).
5. Vegye ki újra az akkumulátort (15) a gyorsító készülékből (19) úgy, hogy nyomva tartja a reteszelésoldó gombot (20) és az akkut (15) kihúzza a gyorsító készülékből (19).



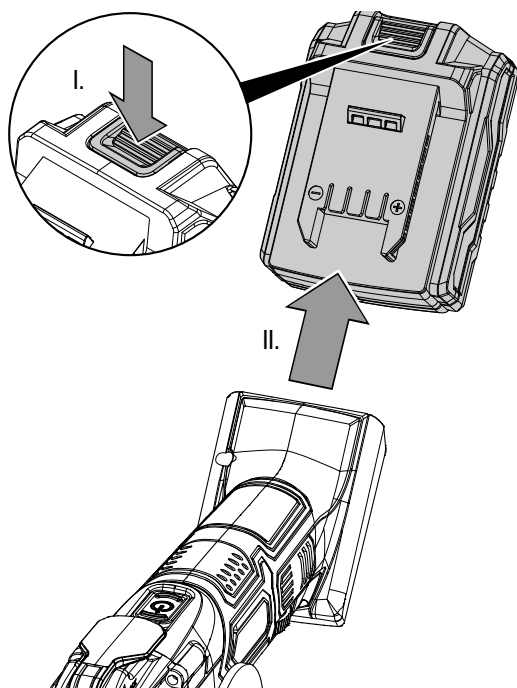
Az akkumulátor behelyezése

1. Tolja az akkumulátort (15) az akkutartóba (21), amíg beakad.



Az akkumulátor kivétele

1. Az akkumulátor (15) kivétele a készülékből úgy történik, hogy nyomva tartja a reteszelszoldó gombot (20) (I.) és az akkut kihúzza a készülékből (II.).



2. Szükség szerint töltsse fel az akkumulátort (15) Az *akkumulátor töltése* szakaszban leírtak szerint.

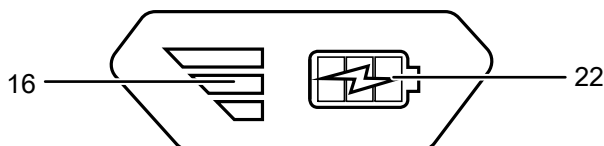
Az akkumulátor töltési állapotának ellenőrzése

Az akku integrált kapacitáskijelzővel rendelkezik.

A töltési állapotot az akkumulátor kapacitáskijelző (16) három LED-lámpája a következők szerint mutatja:

LED színe	Jelentés
zöld – narancs – piros	maximális töltés / teljesítmény
narancs – piros	közepes töltet / teljesítmény
piros	gyenge töltet – fel kell tölteni az akkut

1. Nyomja meg az elem szimbólumot (22) az akkun (15).
⇒ Az akkumulátor kapacitáskijelzőn (16) leolvashatja a töltési állapotot.



A markolat beszerelése



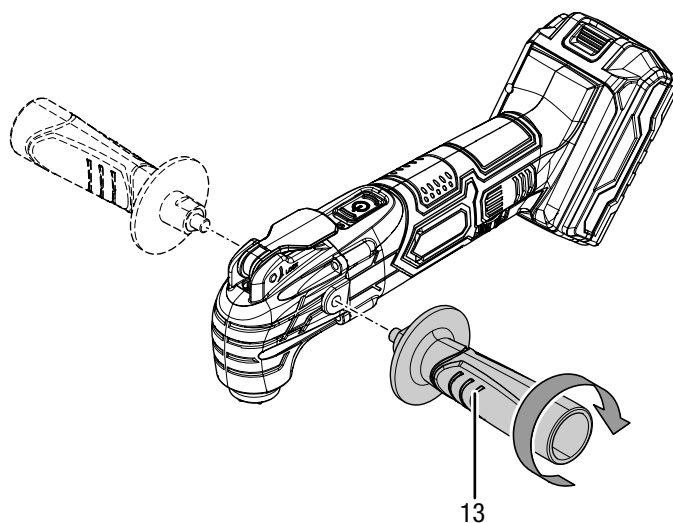
Infó

Precíz és biztonságos vezetéshez használja a készülékkel együtt szállított vibrációcsillapított markolatot.

Üzembe helyezés előtt szerelje fel a vibrációcsillapító markolatot (13).

Ehhez a következőképpen járjon el:

1. Csavarozza a készüléken lévő menetbe a vibrációcsillapító markolatot (13) az óramutató járásával megegyező irányban választás szerint a jobb vagy a bal oldalon.



2. Ellenőrizze vibrációcsillapító markolat (13) szilárd helyzetét.
3. A leszereléshez az óramutató járásával ellentétes irányban csavarozza ki a vibrációcsillapító markolatot (13).

Szerszámcsere



Figyelmeztetés villamos feszültségre

A készüléken végzett minden munka előtt távolítsa el a hálózati csatlakozódugót a dugaszolóaljzattól és az akkumulátort a készülékből!

Úgy húzza ki a hálózati csatlakozókábelt a dugaszolóaljzattól, hogy a csatlakozódugónál fogja meg.



Védőkesztyű viselése kötelező

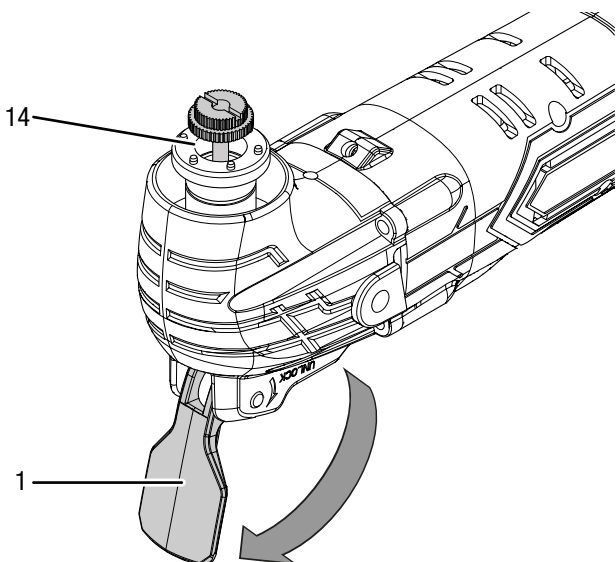
Szerszámok behelyezésénél vagy cseréjénél viseljen megfelelő védőkesztyűt.



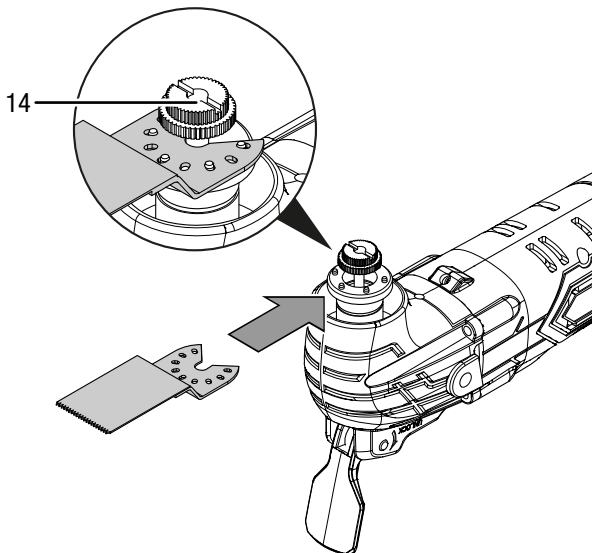
Infó

Szerszámcsere előtt szükség szerint csatlakoztassa a porelszívást.

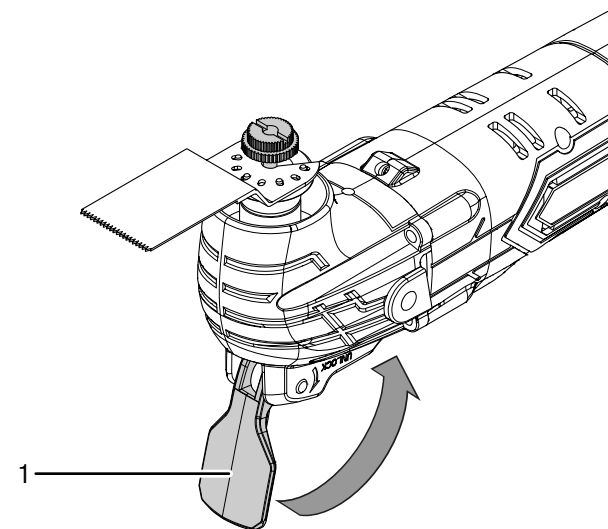
1. Hajtsa fel teljesen a szerszámreteszelés oldására szolgáló kart (1).
2. Adott esetben vegye ki a szerszámot a szerszámefogóból (14).



3. Helyezze a szükséges a szerszámot a szerszámefogóba (14).
A munkaszerszámokat változó munkairányban helyezheti a szerszámefogóba (14).



4. Zárja teljesen a szerszámreteszelés oldására szolgáló kart (1).



5. Ellenőrizze a szerszám megfelelő rögzítését.



Infó

A szállítással kapott szerszámok nyitott szerszámok.

Használhatók azonban közönséges zárt szerszámok is.

Zárt szerszám cseréje

Zárt munkaszerszámok használata esetén a munkaszerszám behelyezéséhez meg kell lazítani a szorítóanyát.



Figyelmeztetés villamos feszültségre

A készüléken végzett minden munka előtt távolítsa el a hálózati csatlakozódugót a dugaszolóaljzathból és az akkumulátort a készülékből!

Úgy húzza ki a hálózati csatlakozókábelt a dugaszolóaljzathból, hogy a csatlakozódugónál fogja meg.



Védőkesztyű viselése kötelező

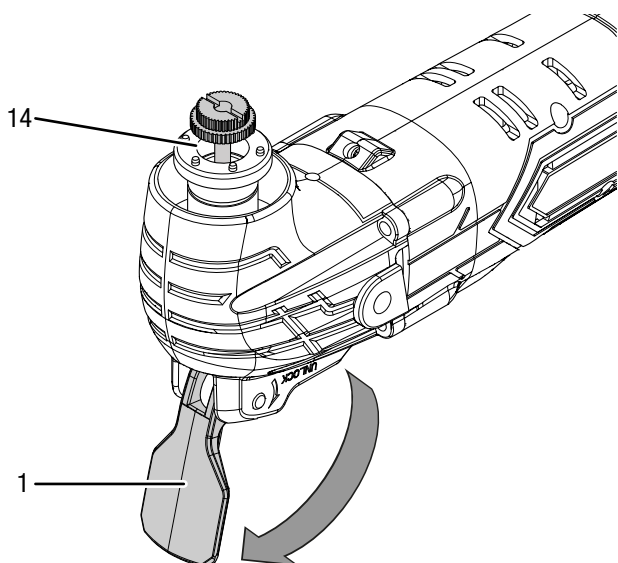
Szerszámok behelyezésénél vagy cseréjénél viseljen megfelelő védőkesztyűt.



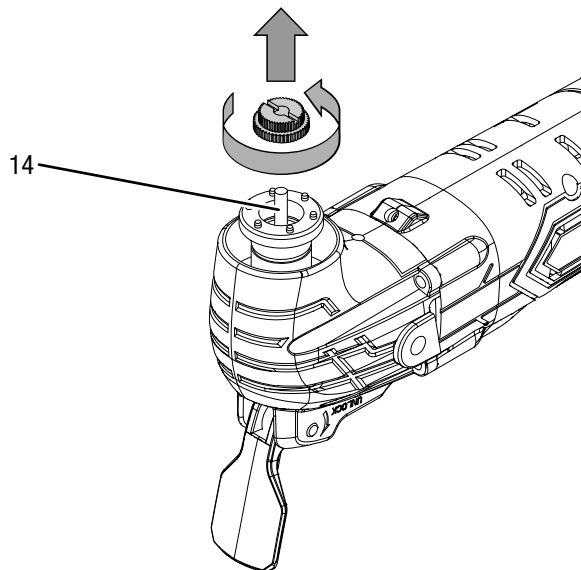
Infó

Szerszámcsere előtt szükség szerint csatlakoztassa a porelszívást.

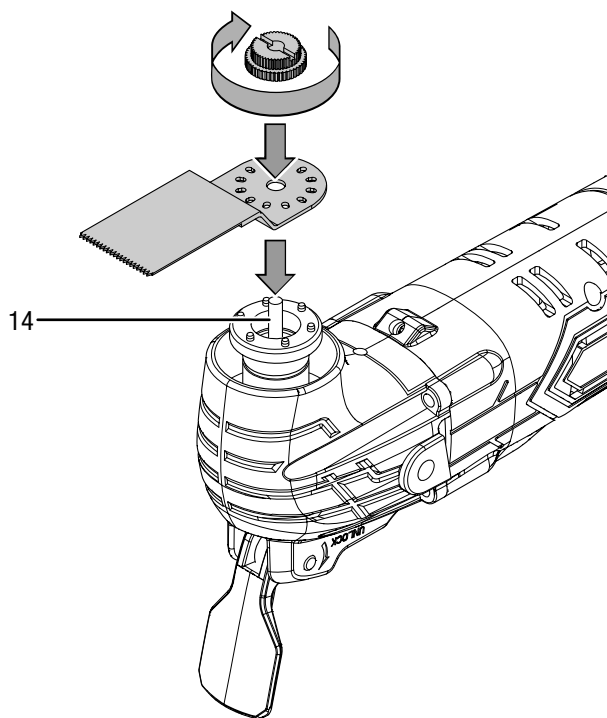
1. Hajtsa fel teljesen a szerszámreteszelés oldására szolgáló kart (1).
2. Adott esetben vegye ki a szerszámot a szerszámbe fogóból (14).



3. Oldja a szorítóanyát a szerszámbe fogóról (14) úgy, hogy a szorítóanyát az óramutató járásával ellentétes irányban kicsavarozza.



4. Helyezze a szükséges a szerszámot a szerszámbe fogóba (14).
5. Rögzítse a szorítóanyát a szerszámbe fogón (14) úgy, hogy a szorítóanyát az óramutató járásával megegyező irányban becsavarozza.
6. Zárja teljesen a szerszámreteszelés oldására szolgáló kart (1).

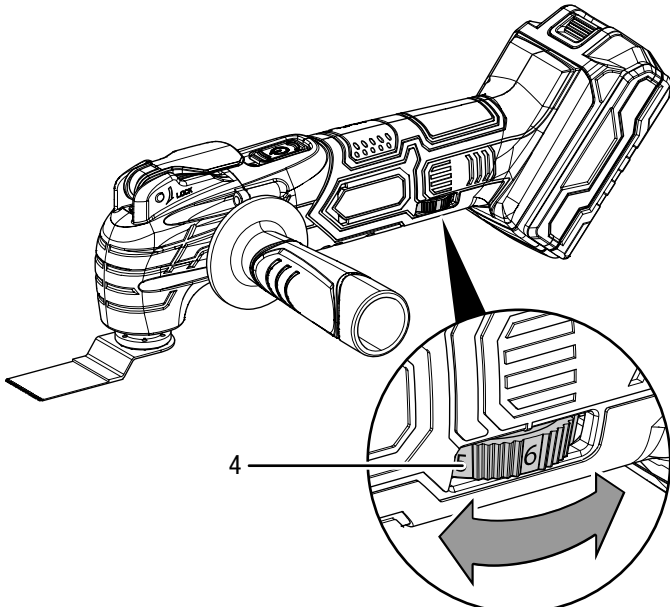


7. Ellenőrizze a szerszám megfelelő rögzítését.

Lengésszám-előválasztás

A szükséges lengésszám az anyagtól és a munkafeltételektől függ és gyakorlati próbálkozással állapíthatja meg. Keményebb anyagok, amilyen pl. a fa vagy fém, fűrészeléséhez, vágásához és csiszolásához a **6** lengésszám-fokozat ajánlott, puhább anyagok, pl. műanyag esetében a **4** lengésszám-fokozat. A beállítási tartomány 1 - 6 fokozat között van (5.000 - 19.000 ford/perc). A kiválasztott lengésszám-fokozatot bármikor megváltoztathatja.

1. Fordítsa az állítókereket (4) a kívánt lengésszám-fokozatra.



Kezelés

Tippek és tudnivalók a multifunkcionális szerszám használatához

Általános:

- Tartsa szabadon a szellőzőréseket, hogy ne melegedjen túl a motor.
- Használat előtt mindig ellenőrizze a szerszám megfelelő helyzetét a szerszámbefogóban. A szerszámot szilárdan rögzítve kell elhelyezni a szerszámbefogóban erre kialakított tartókban.
- Minden használat előtt ellenőrizze, hogy a megfelelő szerszámot, valamint a helyes fordulatszámot választotta-e a tervezett használatához. A fordulatszám tervezett tevékenységhez, valamint a megmunkálandó anyaghoz illő jó megválasztásával jobb eredményeket lehet elérni.

Fűrészelés:

- Csak sérülésmentes kifogástalan fűrészlapokat használjon. Hajlott, tompa vagy egyéb sérülést szenvedett fűrészlapok eltörhetnek.
- Könnyű építőanyagok fűrészelésénél vegye figyelembe a törvényi rendelkezéseket és az anyag gyártójának ajánlásait.
- Csak puha anyagok, például gipszkarton vagy hasonlók munkálhatók meg merülő fűrészeléses eljárással!
- Ha HCS fűrészlapokkal fűrészelt fában, faforgácslemezben, építőanyagokban stb., ellenőrizze, hogy nincsenek bennük idegen tárgyak, például szögek, csavarok vagy hasonlók. Szükség szerint távolítsa el az idegen tárgyakat vagy használjon bimetall fűrészlapokat.
- Szűk ívek fűrészeléséhez használjon keskeny fűrészlapot.
- A fűrészlap ne legyen hosszabb, mint az a tervezett vágáshoz szükséges.

Vágás:

- Csak sérülésmentes kifogástalan vágólapokat használjon. Hajlott, tompa vagy egyéb sérülést szenvedett vágólapok eltörhetnek.
- Csempék vágása előtt vegye figyelembe, hogy a munkaszerszámok hosszabb használat esetén nagy kopásnak vannak kitéve.

Kaparás:

- Kaparásnál válasszon magas lengésszám-fokozatot.
- Puha felületen (pl. fa) lapos szögben és kis szorítónyomással dolgozzon. Egyébként a kaparókés belevághat a felületbe.

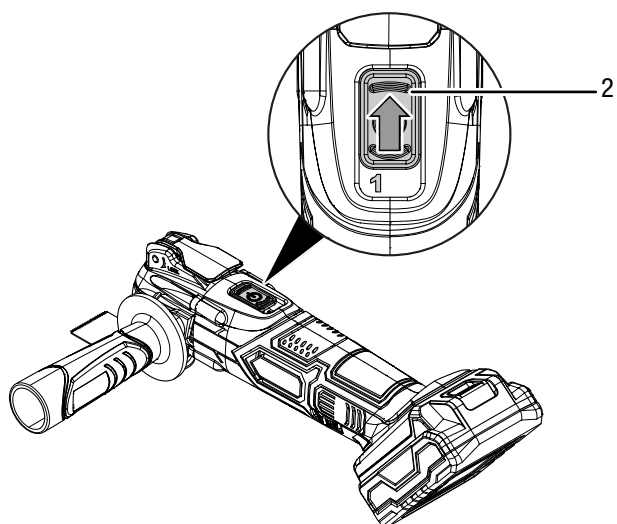
Csiszolás:

- A csiszolólapok élettartamának növeléséhez ügyeljen az egyenletes szorítónyomásra.
- A megmunkálandó anyagnak és a kívánt csiszolási mélységnek megfelelően különböző csiszolólapokat használjon (pirosat fához, feketét fémhez).
- Kerülje a porlerakódást a munkahelyen, a csiszoláshoz mindig használjon poreszívást.
- Használjon durva szemcsézetű (pl. 60) háromszög csiszolólapokat az előcsiszoláshoz és finom szemcsézetű (pl. 240) háromszög csiszolólapokat a készre- és finomcsiszoláshoz.

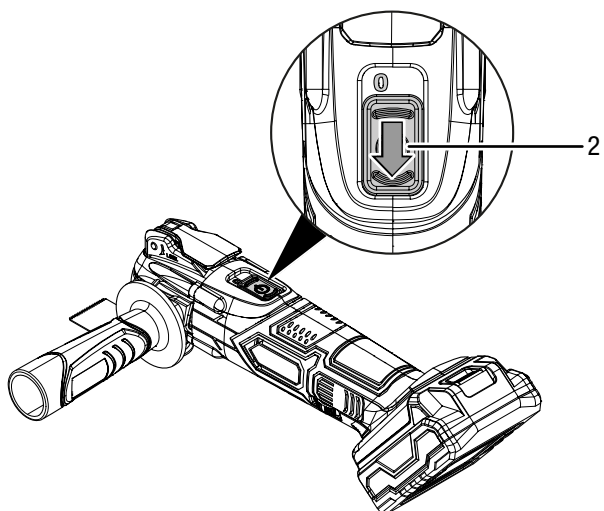
A készülék be- és kikapcsolása

A készülékkel való munkához viseljen személyi védőeszközöket.

1. Ellenőrizze, hogy a befogott szerszám és a beállított lengésszám alkalmas-e a tervezett tevékenységhez.
2. Ellenőrizze a munkadarab rögzítését, ill. a munkafelület megfelelő előkészítését.
3. A készülék bekapcsolásához tolja előre a be-/kikapcsolót (2), hogy a kapcsolón megjelenjen az **1**.
⇒ A LED-munkalámpa világít.



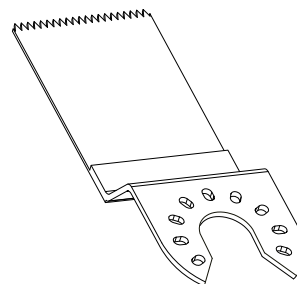
4. A készülék kikapcsolásához tolja hátra a be-/kikapcsolót (2), hogy a kapcsolón megjelenjen a **0**.
⇒ A LED-munkalámpa kialszik.



Üzem mód: fűrészelés / vágás

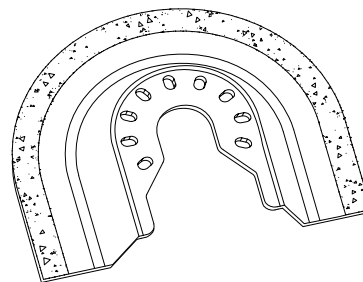
Vágáshoz és merülő fűrészeléshez fában, műanyagban, gipszben és más puha anyagokban és szélek közelében történő fűrészeléshez, nehezen hozzáférhető részekben is.

- Használja a HCS CS 95/41 merülő fűrészlapot.



Vágáshoz és merülő fűrészeléshez járóburkolatokban és más keményebb anyagokban.

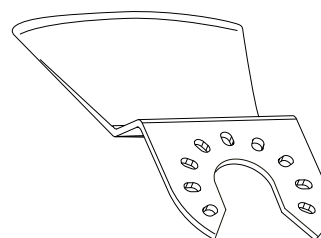
- Használja a T65 gyémánt fűrészlapot.



Üzem mód: kaparás

Anyagmaradványok eltávolításához, például csemperagasztó sérült csempek cseréjénél és habarcs-/betonmaradványok, csempe-/szőnyegragasztó, festék-/szilikonmaradványok megmunkálásához.

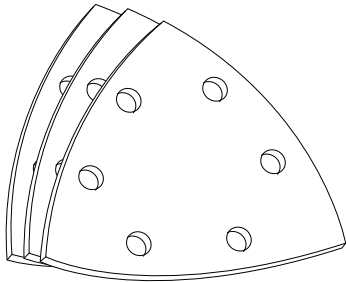
- Használja a HCS SC 80/31 kaparókést.



Üzem mód: csiszolás

Fa és fém csiszolásához, lakkok és festékek eltávolításához, különböző felületek simításához.

- Használja a megfelelő csiszolópapírt delta-csiszolólappal.

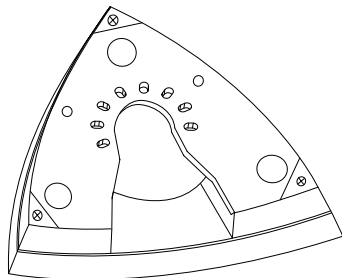


A csiszolópapír felszerelése

A delta-csiszolólap tépőzáras szövetrel van felszerelve, hogy a tépőzáras tapadású csiszolólapokat gyorsan és egyszerűen rögzíthesse.

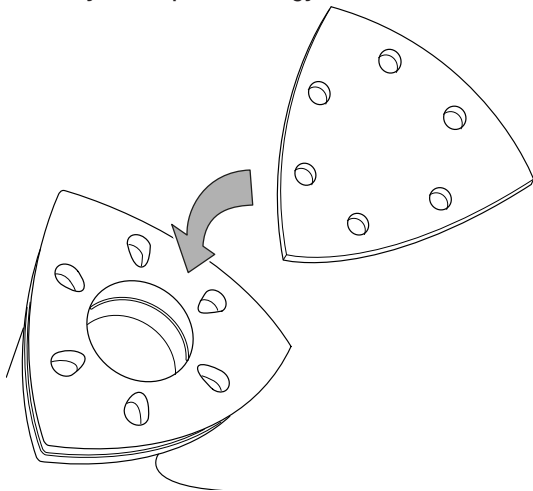
A csiszolópapír csiszolólapra történő felszereléséhez a következőképpen járjon el:

1. Porolja ki a delta-csiszolólap tépőzáras szövetét, hogy optimális legyen a tapadás.
2. Rögzítse a delta-csiszolólapot a szerszámbefogóra.



3. Helyezze a csiszolópapírt a sima alsó oldalával pontosan illesztve a delta-csiszolólapra.

⇒ A hat lyuknak pontosan egymáson kell lenni.



4. Nyomja rá szorosan a csiszolópapírt.
5. A csiszolópapírt úgy cserélheti vagy veheti le, hogy az egyik sarokból a szemközti oldal felé lehúzza.

A poreszívás felszerelése

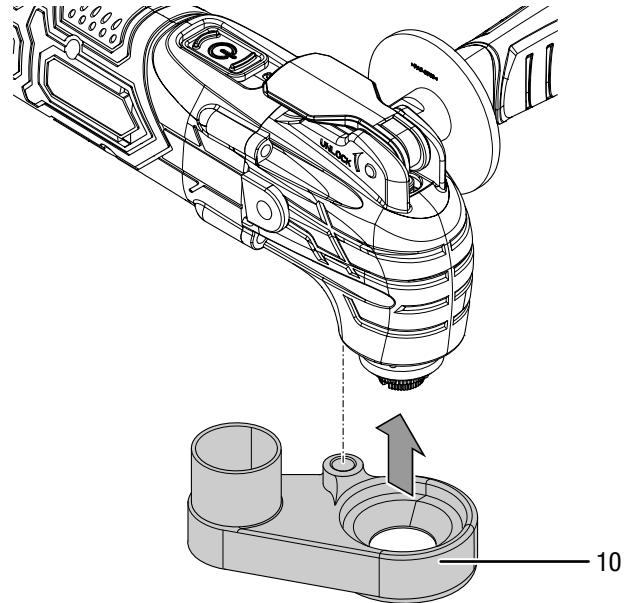
Kerülje a porlerakódást a munkahelyen, a csiszoláshoz mindig használjon poreszívást.



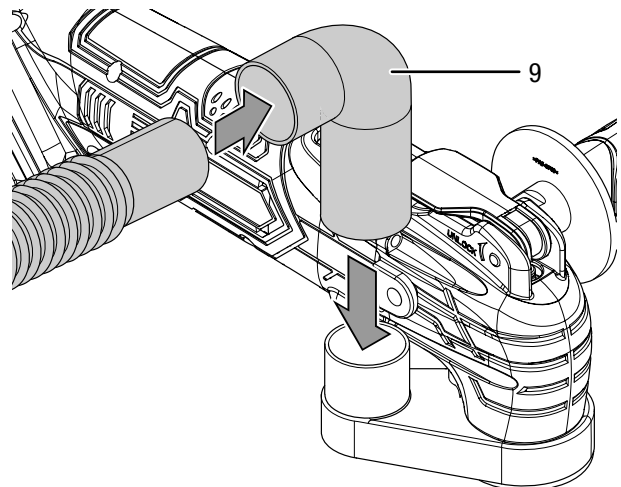
Vigyázat

Egészségre káros vagy mérgező anyagok elszívásához mindig speciális porszívót használjon.

1. Rögzítse a poreszívást a készüléken, mielőtt behelyez egy szerszámot.
2. Helyezze a poreszívást (10) a készülékre.
3. Csavarozza össze a poreszívást (10) a készülékkel.



4. Tolja a sarokadaptert (9) a poreszívásra (10).
5. Csatlakoztasson megfelelő porszívót (pl. ipari porszívót) a sarokadapterre (9). Ha bármi tisztázatlan, vegye fel a kapcsolatot porszívójának gyártójával.



Üzemen kívül helyezés



Figyelmeztetés villamos feszültségre

Ne érintse meg a hálózati csatlakozódugót nedves vagy vizes kézzel.

- Kapcsolja ki a készüléket.
- Úgy húzza ki a töltőkészülék hálózati csatlakozókábelét a dugaszolóaljzatból, hogy a csatlakozódugónál fogja meg.
- Szükség szerint hagyja a készüléket lehűlni.
- Vegye ki az akkumulátort a készülékből (lásd "Üzembe helyezés" fejezet).
- Vegye ki a szerszámot a készülékből (lásd "Üzembe helyezés" fejezet).
- Tisztítsa meg a készüléket a "Karbantartás" fejezet szerint.
- Tárolja a készüléket a „Szállítás és tárolás” fejezet szerint.

Utánrendelhető tartozékok



Figyelmeztetés

Csak az ebben az útmutatóban megadott tartozékokat és kiegészítő készülékeket használja.

Az útmutatóban megadottaktól eltérő munkaszerszámok vagy más tartozékok használata sérülésveszélyt jelenthet.

Tartozék	Cikkszám
1. tartozékkészlet: univerzális a következő részekből áll: 1 x HCS SC 80/30 kaparókés csemperagasztó, szilikon, habarcs és festékmарadványok eltávolításához 1 x HSS SM 85/20 szegmens fűrészlap fához és fémhez 1 x BIM CS 75/25 merülő fűrészlap fához, műanyaghoz, üvegszál erősítésű műanyaghoz, könnyű- és színesfémhez 1 x HCS CS 95/40 merülő fűrészlap fához, gipszkartonhoz és puha műanyagokhoz 20 lap tépőzárás csiszoló háromszög fához: 4-4 lap 60/80/100/120/240 szemcsézettel	6.210.000.101

Tartozék	Cikkszám
2. tartozékkészlet: fürdőszoba-felújítás¹ a következő részekből áll: 1 x T64 gyémánt fűrészlap fűgák felmarásához 1 x T79 RIFF-csiszolólapp csemperagasztó, habarcs- és szőnyegragasztó-maradványok lecsiszolásához 1 x HCS SC 80/30 kaparókés csemperagasztó, szilikon, habarcs és festékmарadványok eltávolításához 10 lap tépőzárás csiszoló háromszög fához: 2-2 lap 60/80/100/120/240 szemcsézettel	6.210.000.102
3. tartozékkészlet: háromszög alakú csiszolópapír, a következő részekből áll: 6 x tépőzárás háromszög csiszolópapír 60-as szemcsézettel 6 x tépőzárás háromszög csiszolópapír 80-as szemcsézettel 6 x tépőzárás háromszög csiszolópapír 100-as szemcsézettel 6 x tépőzárás háromszög csiszolópapír 120-as szemcsézettel 6 x tépőzárás háromszög csiszolópapír 240-es szemcsézettel	6.210.000.201
Töltőkészülék Multiflex 20 - 2.0 DC csereakkuhoz	7.430.000.261
Multiflex 20 - 2.0 DC csereakku	6.200.000.303

¹ A fürdőszoba-felújításhoz való 2. tartozékkészletben a szerszám zárt. A szerszámok behelyezéséhez oldani kell a szorítóanyát a *Zárt szerszám cseréje* szakaszban leírtak szerint.

Hibák és zavarok

A készülék kifogástalan működését a gyártás alatt többször ellenőriztük. Ha ennek ellenére működési zavarok lépnének fel, vizsgálja át a készüléket a következő felsorolás szerint.

Csak meghatalmazott villamos szakvállalat vagy a gyártó végezhet el olyan hiba- és zavarelhárítási tevékenységeket, amelyhez a készülékház felnyitása szükséges.

Utalás

Várjon legalább 3 percet minden karbantartási és javítási munka után. Csak utána kapcsolja be újra a készüléket.

Az első használatkor kisebb füst vagy szag tapasztalható:

- Ez nem jelent hibát vagy zavart. Rövid működési idő után a jelenség eltűnik.

Nem töltődik az akkumulátor:

- Ellenőrizze, hogy az akkumulátor jól van-e bedugva a gyorstöltő készülékbe.
Úgy tolja be az akkumulátort a gyorstöltő készülékbe, hogy az akku érintkezői benyúljanak a gyorstöltő készülékbe. Az akkumulátornak be kell pattannia a gyorstöltő készülékbe.
- Ellenőrizze a hálózati csatlakozást.
- Ellenőrizze, hogy sérült-e a hálózati kábel és a csatlakozódugó.
- Ellenőrizze a helyi hálózati biztosítékot.
- Ellenőrizze, hogy sérült-e a gyorstöltő készülék. Ha a gyorstöltő készülék esetleg sérült, ne használja tovább. Lépjen kapcsolatba a gyártóval.
- Ellenőrizze az akkumulátor érintkezőinek szennyeződését. Távolítsa el az esetleges szennyeződések.
- Az akkumulátor esetleg hibás és cserélni kell. Kizárólag azonos típusú akkumulátorokat használjon.

A készülék nem indul el:

- Az akku teljesítménye esetleg túl gyenge. Töltse fel az akkumulátort.
- Ellenőrizze, hogy az akkumulátor jól van-e a készülékre helyezve.
Úgy tolja be az akkumulátort a készülékbe, hogy az akku érintkezői benyúljanak a gyorstöltő készülékbe. Az akkumulátornak be kell pattannia a készülékbe.
- Ellenőrizze az akkumulátor érintkezőinek szennyeződését. Távolítsa el az esetleges szennyeződések.

A készülék felforrósodik:

- Csiszolásnál ügyeljen arra, hogy ne nyomja túl nagy erővel a készüléket.
- Válasszon alacsonyabb lengésszámot úgy, hogy a lengésszám-előválasztó állítókerekét (4) lefelé forgatja.
- Ellenőrizze, hogy a szerszám alkalmas-e az elvégzendő tevékenységhez.
- Tartsa szabadon a szellőzőnyílásokat a motor túlmelegedésének megakadályozása érdekében.

A szerszám kotyog:

- Ügyeljen arra, hogy a szerszámot a szerszámbe fogó erre a célra kialakított nyílásaiban rögzítse.
- Ügyeljen arra, hogy a szorítóanya a szerszámbe fogón meg legyen húzva.
- Ügyeljen arra, hogy a szerszámreteszelés oldására szolgáló kar teljesen be legyen hajtva.

A fűrészlap nem merül be problémamentesen a megmunkálandó anyagba, ill. a fűrészoló-/csiszolóteljesítmény túl kicsi:

- Ellenőrizze a beállított lengésszám-kiválasztást, ezt mind a szerszámhoz, mind az anyaghoz megfelelően kell beállítani.
- Válasszon nagyobb lengésszámot úgy, hogy a lengésszám-előválasztó állítókerekét (4) felfelé forgatja.
- Ha a fűrészlap elhasználódott, cserélje ki újra.
- Ellenőrizze, hogy a választott szerszám alkalmas-e a megmunkálni kívánt anyaghoz.

A készülék az ellenőrzések után nem működik kifogástalanul:

Lépjen kapcsolatba az ügyfélszolgálatl. Adott esetben vigye a készüléket javításra egy meghatalmazott elektromos szaküzembe vagy a gyártóhoz.

Karbantartás

Karbantartást megelőző tevékenységek



Figyelmeztetés villamos feszültségre

Ne érintse meg a hálózati csatlakozódugót és az akkumulátort nedves vagy vizes kézzel.

- Kapcsolja ki a készüléket.
- Hagyja a készüléket teljesen lehűlni.
- Vegye ki az akkumulátort a készülékből.



Figyelmeztetés villamos feszültségre

Csak meghatalmazott szaküzemek vagy a gyártó végezhetnek el olyan karbantartási tevékenységet, amelyhez a készülékház felnyitása szükséges.

Karbantartási tudnivalók

A gép belsejében nem található a felhasználó által karbantartandó vagy kenést igénylő részek.

Biztonsági jelölések az akkumulátoron és a töltőkészüléken

Rendszeresen ellenőrizze az akkumulátoron és a töltőkészüléken lévő biztonsági jelöléseket és táblákat. Az olvashatatlan biztonsági jelöléseket cserélje ki!

Tisztítás

A készüléket célszerű minden használat előtt és után megtisztítani.

Utalás

A készüléket tisztítás után nem kell kenni.



Figyelmeztetés villamos feszültségre

A házba bejutó folyadékok miatt rövidzárlat veszélye áll fenn!

Ne mártsa a készüléket és a tartozékot vízbe. Figyeljen arra, hogy ne jusson víz vagy más folyadék a házba.

- Tisztítsa meg a készüléket egy megnedvesített, puha, nem foszló kendővel. Ügyeljen arra, hogy ne hatoljon be nedvesség a készülékházba. Ügyeljen arra, hogy villamos alkatrészeket ne érhesse nedvesség. A kendő nedvesítéséhez ne használjon agresszív tisztítószeret, például tisztítósprayket, oldószereket, alkoholtartalmú tisztítószeret vagy súrolószereket.
- Szárítsa meg a készüléket egy puha, nem szálazó kendővel.
- Szárítsa meg a szerszámokat egy puha, nem szálazó kendővel.
- Távolítsa el a csiszolóport és az esetleges faforgácsokat a szerszámbe fogóból.
- Rendszeresen porolja ki a delta-csiszolólapot, hogy a csiszolópapír jobban tapadjon.
- A RIFF-szerszámokat (utólag rendelhető tartozék) drótkéfével tisztítsa.
- Tartsa tisztán a csatlakozó érintkezőket a készüléken és a töltőkészüléken.
- Tartsa tisztán a csatlakozó érintkezőket az akkumulátoregységen.
- Távolítsa el a lerakódott port a szellőző nyílásokról a motor túlmelegedésének megakadályozása érdekében.
- Távolítsa el a port és a forgácsokat a forgácskidobóból. Ha a forgácskidobó szorul, megfelelő segédeszközökkel (pl. sűrített levegővel) tisztítsa meg.

Ártalmatlanítás

A csomagolóanyagokat mindig környezetvédelmi szempontból megfelelő módon és az ártalmatlanításra vonatkozó, érvényes, helyi előírások szerint ártalmatlanítsa.



Az áthúzott hulladéktároló-szimbólum azt jelzi, hogy a készüléket és esetleges tartozékait (pl. Távirányítót) élettartamuk végén az elektromos és elektronikus berendezések hulladékairól szóló, 2012/19/EU számú irányelv, és a nemzeti törvények szerint nem szabad a háztartási hulladékba dobni.

Az Ön közelében gyűjtőhelyek állnak rendelkezésre használt elektromos és elektronikus készülékek ingyenes leadásához. A címetek a városi, ill. helyi önkormányzattól tudhatja meg. Sok EU-oroszra vonatkozóan a <https://hub.trotec.com/?id=45090> weboldalon is tájékozódhat további leadási lehetőségekről. Egyébként forduljon az Ön országában hivatalos, engedélyezett készülék-hulladék-újrahasznosítóhoz.

Elektromos és elektronikus készülék-hulladékok szelektív gyűjtésének az a célja, hogy lehetővé tegye a készülék-hulladékok anyagainak, ill. a hulladékok más formában történő hasznosítását, továbbá elkerüljük a környezetre és az emberi egészségre ható negatív következményeket az esetleg a készülékekben lévő veszélyes anyagok ártalmatlanítása során.



Ez az áthúzott hulladéktároló-szimbólum azt jelzi, hogy a lítiumakkumulátorokat élettartamuk végén nem szabad a háztartási hulladékba dobni. A környezetszennyezés megelőzése érdekében ne hagyjon gondatlanul elemeket vagy elemeket tartalmazó elektromos és elektronikus eszközöket közterületen. Elemeket és akkumulátorokat az Európai Unióban – az EURÓPAI PARLAMENT ÉS A TANÁCS 2023/1542/EU számú, 2023. július 12-i, elemekről és hulladékkumulátorokról szóló rendelete szerint – az erre kijelölt gyűjtőhelyeken le kell adni. Kérjük, vegye ki az elemeket/akkumulátorokat, és ártalmatlanítsa azokat az érvényes törvényi rendelkezéseknek megfelelően.

EU-megfelelőségi nyilatkozat (az eredeti fordítása)

Az eredeti megfelelőségi nyilatkozat fordítása a gépekről szóló 2006/42/EK irányelv II. melléklet 1. rész A szakasza értelmében

Mi, a Trotec GmbH kizárólagos felelősséggel kijelentjük, hogy a lent nevezett termék fejlesztése, tervezése és gyártása a gépekről szóló EK-irányelv minden vonatkozó rendelkezésével összhangban történt az irányelv 2006/42/EK változata szerint.

Termékmodell / termék: PMTS 10-20V NB
Terméktípus: akkus multifunkcionális szerszám
Induló gyártási év: 2024

A termék megfelel ezenkívül a következő irányelvek/rendeletek minden vonatkozó rendelkezésének:

- 2011/65/EU
- 2014/30/EU

Vonatkozó EU-irányelvek:

- 2012/19/EU
- 2015/863/EU

Alkalmazott harmonizált szabványok:

- EN ISO 12100:2010
- EN 62841-1:2015
EN 62841-1:2015/AC:2015
EN 62841-1:2015/A11:2022
- EN 62841-2-4:2014
EN 62841-2-4:2014/AC:2015

Alkalmazott nemzeti szabványok és műszaki előírások:

- IEC 55014-1:2021
- EN IEC 55014-2:2021

Gyártó és a műszaki dokumentációért felelős neve:

Trotec GmbH
Grebbener Straße 7, D-52525 Heinsberg
Telefon: +49 2452 962-400
E-mail: info@trotec.de

A kiállítás helye és dátuma:
Heinsberg, 02.01.2024

Joachim Ludwig, ügyvezető

Trotec GmbH

Grebener Str. 7
D-52525 Heinsberg

📞 +49 2452 962-400

📠 +49 2452 962-200

✉ info@trotec.com

🌐 www.trotec.com