

HU

EREDETI HASZNÁLATI
UTASÍTÁS FORDÍTÁSA
300W MULTIFUNKCIONÁLIS
SZERSZÁM



Tartalomjegyzék

Tudnivalók a használati utasításhoz 2

Biztonság 3

Információk a készülékről 7

Szállítás és tárolás 8

Üzembe helyezés 9

Kezelés 12

Utánrendelhető tartozékok 15

Hibák és zavarok 16

Karbantartás 17

Ártalmatlanítás 18

Megfelelőségi nyilatkozat 18

Tudnivalók a használati utasításhoz

Jelképek



Figyelmeztetés villamos feszültségre

Ez a jelkép arra hívja fel a figyelmet, hogy villamos feszültség miatt személyek életét és egészségét fenyegető veszélyek állnak fenn.



Figyelmeztetés robbanásveszélyes anyagokra

Ez a jelkép arra hívja fel a figyelmet, hogy robbanásveszélyes anyagok miatt személyek életét és egészségét fenyegető veszélyek állnak fenn.



Figyelmeztetés forró felületre

Ez a jelkép arra hívja fel a figyelmet, hogy forró felületek miatt személyek életét és egészségét fenyegető veszélyek állnak fenn.



Figyelmeztetés hegyes tárgyra

Ez a jelkép arra hívja fel a figyelmet, hogy hegyes tárgyak miatt személyek életét és egészségét fenyegető veszélyek állnak fenn.



Figyelmeztetés

Ez a figyelmeztetés közepes kockázati fokú veszélyeztetést jelöl, aminek - ha nem hárítja el - halálos kimenetelű vagy súlyos személyi sérülés lehet a következménye.



Vigyázat

Ez a figyelmeztetés alacsony kockázati fokú veszélyeztetést jelöl, aminek - ha nem hárítja el - csekély vagy mérsékelt személyi sérülés lehet a következménye.

Utalás

Ez a figyelmeztetés fontos információkra (pl. anyagi károokra) hívja fel a figyelmet, de nem utal veszélyeztetésekre.



Infó

Az ezzel a jelképpel megjelölt hivatkozások segítik Önt tevékenységeinek gyors és biztos végrehajtásában.



Tartsa be az utasítást

Az ezzel a jelképpel megjelölt hivatkozások arra hívják fel a figyelmet, hogy figyelembe kell venni a használati utasítást.



Hallásvédő viselése kötelező

Az ezzel a jelképpel megjelölt hivatkozások arra hívják fel a figyelmet, hogy hallásvédő használata kötelező.



Védőszemüveg használata kötelező

Az ezzel a jelképpel megjelölt hivatkozások arra hívják fel a figyelmet, hogy szemvédelem használata kötelező.



Védőálc viselése kötelező

Az ezzel a jelképpel megjelölt hivatkozások arra hívják fel a figyelmet, hogy védőálc használata kötelező.



Védőruházat viselése kötelező

Az ezzel a jelképpel megjelölt hivatkozások arra hívják fel a figyelmet, hogy védőruházat használata kötelező.



Védőkesztyű viselése kötelező

Az ezzel a jelképpel megjelölt hivatkozások arra hívják fel a figyelmet, hogy védőkesztyű viselése kötelező.

Ennek az útmutatónak az aktuális változatát a következő linkről tudja letölteni:



PMTS 10-230V



<https://hub.trotec.com/?id=39527>

Biztonság

Általános biztonságtechnikai útmutató elektromos szerszámokhoz



Figyelmeztetés

Olvasson el minden biztonságtechnikai útmutatót, utasítást, ábrát és műszaki adatot, amivel ez az elektromos szerszám el van látva.

A következő utasítások betartásánál elkövetett mulasztások áramütést, tüzet és/vagy súlyos sérülést okozhatnak.

Őrizze meg a biztonságtechnikai útmutatót és utasítást a későbbiekre is.

A biztonságtechnikai útmutatóban használt *elektromos szerszám* fogalom hálózatról működtetett elektromos szerszámokra (hálózati vezetékkel) vagy akkumulátorral működtetett elektromos szerszámokra (hálózati vezeték nélkül) vonatkozik.



Általános biztonságtechnikai útmutató elektromos szerszámokhoz – munkahelyi biztonság

- **Tartsa tisztán munkaterületét és világítsa jól meg.** Rendetlenség és rosszul megvilágított munkaterületek balesethez vezethetnek.
- **Ne dolgozzon az elektromos szerszámmal robbanásveszélyes környezetben, amelyben éghető folyadékok, gázok vagy porok vannak.** Az elektromos szerszámok szikráznak, ami meggyújthatja a port vagy a gőzöket.
- **Az elektromos szerszám használata közben ne engedjen közel gyermekeket és más személyeket.** Figyelmének elterelése esetén elveszítheti az ellenőrzést az elektromos szerszám felett.



Általános biztonságtechnikai útmutató elektromos szerszámokhoz – elektromos biztonság

- **Az elektromos szerszám csatlakozódugójának illenie kell a dugaszolóaljzatba. A dugót semmilyen módon sem szabad megváltoztatni. Ne használjon adapterdugót védőföldeléssel ellátott elektromos szerszámokkal együtt.** A nem módosított dugó és a megfelelő dugaszolóaljzat csökkentik az áramütés veszélyét.
- **Kerülje a testi érintkezést földelt felületekkel, például csövekkel, fűtéssel, tűzhelyekkel és hűtőszekrényekkel.** Nagyobb az áramütés veszélye, ha teste le van földelve.
- **Tartsa távol az elektromos szerszámot esőtől és vizes helyektől.** Víz bejutása az elektromos szerszámba növeli az áramütés veszélyét.

- **Ne használja más célra a csatlakozó vezetékét, ne hordja és ne akassza fel vele az elektromos szerszámot és ne használja a dugó kihúzására a dugaszolóaljzataból. Tartsa távol a csatlakozó vezetékét forróságtól, olajtól, éles szélektől és mozgó alkatrészekről.** Sérült vagy felcsavarodott csatlakozó vezetékek növelik az áramütés veszélyét.
- **Ha szabadban dolgozik az elektromos szerszámmal, csak olyan hosszabbító vezetékeket használjon, amelyek szabadban való használatra is alkalmasak.** A szabadban való használatra alkalmas hosszabbító vezeték használata csökkenti az áramütés veszélyét.
- **Ha nem kerülhető el az elektromos szerszám üzemeltetése nedves környezetben, akkor használjon hibaáram-védőkapcsolót.** Hibaáram-védőkapcsoló használata csökkenti az áramütés veszélyét.



Általános biztonságtechnikai útmutató elektromos szerszámokhoz – személyi biztonság

- **Legyen figyelmes, ügyeljen arra, amit csinál, és ésszel fogjon a munkához egy elektromos szerszámmal. Ne használjon elektromos szerszámot, ha fáradt vagy drogok, alkohol vagy gyógyszerek hatása alatt áll.** Pillanatnyi figyelmetlenség az elektromos szerszám használata közben súlyos sérüléshez vezethet.
- **Viseljen személyi védőeszközöket és mindig védőszemüveget.** Személyi védőeszközök, például porálarc, csúszásmentes biztonsági cipő, védősisak vagy hallásvédő viselése, az elektromos szerszám fajtájának és felhasználásának függvényében, csökkenti a sérülések veszélyét.
- **Kerülje el a véletlen üzembevételt. Győződjön meg arról, hogy az elektromos szerszám ki van kapcsolva, mielőtt az áramellátáshoz és/vagy az akkumulátorhoz csatlakoztatja, felveszi vagy viszi.** Balesetet okozhat, ha az elektromos szerszám vitele közben ujját a kapcsolón tartja, vagy az elektromos szerszámot bekapcsolva csatlakoztatja az áramellátáshoz.
- **Távolítsa el a beállítószerszámokat vagy csavarkulcsokat, mielőtt bekapcsolja az elektromos szerszámot.** Az elektromos szerszám forgó részében lévő szerszám vagy kulcs sérülést okozhat.
- **Kerülje a nem normális testtartást. Álljon biztosan a lábán és tartsa meg mindenkor az egyensúlyát.** Ezáltal jobban tudja ellenőrizni az elektromos szerszámot váratlan helyzetekben.
- **Viseljen megfelelő ruházatot. Ne viseljen bő ruházatot és ékszert. Tartsa távol haját és ruházatát mozgó alkatrészekről.** Mozgó alkatrészek elkapathatják a laza ruhát, ékszert vagy a hosszú haját.

- Ha porszívó és porgyűjtő berendezések csatlakoztathatók, ezeket csatlakoztatni kell és helyesen kell használni. Porelszívás használata mérsékli a veszélyt, amit a por jelent.
- **Ne ringassa magát a hamis biztonság érzetében és ne hagyja figyelmen kívül az elektromos szerszámok biztonsági szabályait, akkor sem, ha többszöri használat után megismerte az elektromos szerszámot.** Figyelmetlen cselekvés a másodperc tört része alatt súlyos sérülésekhez vezethet.



Általános biztonságtechnikai útmutató elektromos szerszámokhoz – elektromos szerszám használata és kezelése

- **Ne terhelje túl az elektromos szerszámot. Használjon munkájához arra rendeltetett elektromos szerszámot.** A megfelelő elektromos szerszámmal jobban és biztonságban dolgozik az adott területen.
- **Ne használjon elektromos szerszámot meghibásodott kapcsolóval.** Veszélyes és javítani kell azt az elektromos szerszámot, amelyet nem lehet már be- vagy kikapcsolni.
- **Húzza ki a dugót a csatlakozóaljzatból és/vagy távolítsa el a kivehető akkumulátort, mielőtt beállítást végez a készüléken, munkaszerszámot cserél vagy elrakja az elektromos szerszámot.** Ezek az óvintézkedések megakadályozzák az elektromos szerszám véletlen elindítását.
- **Nem használt elektromos szerszámokat gyermekek számára elérhetetlen helyen tároljon. Ne engedje az elektromos szerszámot olyan személyeknek használni, akik azt nem ismerik vagy ezt az utasítást nem olvasták.** Az elektromos szerszámok veszélyesek, ha tapasztalatlan személyek használják azokat.
- **Ápolja gondosan az elektromos szerszámokat és a munkaszerszámot. Ellenőrizze, hogy a mozgó alkatrészek kifogástalanul működnek és nem szorulnak, hogy vannak-e törött vagy olyan mértékben sérült alkatrészek, amik az elektromos szerszám működését hátrányosan befolyásolják. Az elektromos szerszám használatba vétele előtt javíttassa meg a sérült alkatrészeket.** Sok balesetet rosszul karbantartott elektromos szerszám idéz elő.
- **Vágószerszámokat tartson élesen és tisztán.** Gondosan ápoltt vágószerszámok éles vágóéllel kevésbé szorulnak meg és könnyebben vezethetők.

- **Használja az elektromos szerszámot, a munkaszerszámot, a munkaszerszámokat stb. ennek az utasításnak megfelelően. Vegye figyelembe eközben a munkafeltételeket és az elvégzendő tevékenységet.** Elektromos szerszámok használata másra, mint a tervezett alkalmazás, veszélyes helyzeteket idézhet elő.
- **Tartsa tisztán és olajtól és zsírtól mentesen a markolatokat és markolatfelületeket.** Csúszós markolatokkal és markolatfelületekkel nem lehet biztonságosan kezelni és előre nem látható helyzetekben ellenőrizni az elektromos szerszámot.



Általános biztonságtechnikai útmutató elektromos szerszámokhoz – Szerviz

- **Elektromos szerszámát csak képezített szakszeméllyel és eredeti pótalkatrészekkel javíttassa.** Ezzel biztosítja, hogy az elektromos szerszám biztonsága megmarad.



Biztonságtechnikai útmutató multifunkcionális szerszámokhoz

- **Fogja az elektromos szerszámot a szigetelt markolatán, ha olyan munkát végez, amelynél a munkaszerszám rejtett áramvezetőket vagy a saját hálózati kábelét találhatja el.** Az érintkezés feszültség alatt álló vezetékkel feszültség alá helyezheti a készülék fémrészeit is és áramütéshez vezethet.
- **Az elektromos szerszámot csak száraz csiszoláshoz használja.** Víz bejutása elektromos készülékbe növeli az áramütés veszélyét.



Figyelmeztetés

Tűzveszély! Kerülje a csiszolt darab és a csiszoló túlmelegedését. Munkaszünetek előtt mindig ürítse ki a portartályt.

A porzsákban, mikroszűrőben, papírzsákban (vagy a porszívó szűrőzsákjában, ill. szűrőjében) lévő csiszolópor kedvezőtlen feltételek között, pl. szikrarepülés fémelek csiszolása közben, magától kigyulladhat. Különösen veszélyes a helyzet akkor, ha a csiszolópor lakk-, poliuretán maradványokkal vagy más vegyi anyagokkal keveredik és a csiszolt darab hosszú munkavégzés után felforrósodik.

- **Tartsa távol kezeit a fűrészelési övezettől. Ne nyúljon a munkadarab alá.** A fűrészlappal megérintése esetén sérülésveszély áll fenn.

- **Rejtett tápvezetékek felderítéséhez használjon a célra alkalmas kereső készüléket vagy kérje a helyi szolgáltató vállalat segítségét.** Elektromos vezetékek megérintése tüzet és áramütést okozhat. Gázvezeték sérülése robbanást okozhat. Vízvezetékbe való behatolás anyagi kárt vagy áramütést okozhat.
- **Munka közben tartsa az elektromos szerszámot szorosan mindkét kezével és álljon stabilan.** Az elektromos szerszámot vezesse két kézzel biztonságosan.
- **Használja a készülékkel szállított vibrációcsillapító markolatot.** Az elektromos szerszám fölötti ellenőrzés elvesztése sérülésekhez vezethet.
- **Rögzítse a munkadarabot.** Befogó szerkezettel vagy satuban rögzített munkadarab tartása biztonságosabb, mint ha kézzel fogja.



A munkaszerszámok cseréjénél viseljen védőkesztyűt. A munkaszerszámok hosszabb használat után felmelegednek.

- **Ne kaparjon nedvesített anyagokat (pl. tapétát) és ne dolgozzon nedves felületen.** Víz bejutása az elektromos szerszámba növeli az áramütés veszélyét.
- **Ne kezelje a megmunkálendő felületet oldószer tartalmú folyadékokkal.** Kaparás közben az anyag felmelegedése miatt mérgező gőzök keletkezhetnek.
- **A kaparó és a kés használata során különösen óvatosan dolgozzon.** A szerszámok nagyon élesek, emiatt sérülésveszély áll fenn.
- **Műanyagok, festékek, lakkok, stb. megmunkálásánál gondoskodjon kellő szellőzéstől.**
- **Mielőtt lerakja a készüléket, várja meg, hogy nyugalmába jusson.**

Rendeltetés szerű használat

A PMTS 10-230V készüléket kizárólag a következő feladatokra használja:

- az alábbi anyagok fűrészelésére és vágására:
 - fa
 - műanyag
 - gipsz
 - nemvasfémek
 - rögzítőelemek (pl. csavarok, szögek, kapcsok, stb.)
- puha csempék megmunkálására
- kis, száraz felületek csiszolására és kaparására

a műszaki adatok betartásával.

Ajánljuk, hogy az elektromos szerszámot eredeti Trotec tartozékokkal használja.

A rendeltetés szerű használattól eltérő más alkalmazás helytelen alkalmazásnak számít.

Észszerűen előre látható helytelen alkalmazás

A PMTS 10-230V készüléket ne használja a következő feladatokra:

- járólapok darabolása
- nagy csavarok vagy nemesacél fűrészelése
- munkadarabok megmunkálása víz alatt

A készüléket csak időjárásvédett környezetben használja.

Személyi képzés

Azoknak a személyeknek, akik ezt a készüléket használják:

- tudatában kell lenniük azoknak a veszélyeknek, amelyek elektromos készülékekkel nedves környezetben végzett munka során keletkeznek.
- el kellett olvasniuk és meg kellett érteniük a használati utasítást, különösen a biztonságra vonatkozó fejezetet.

Személyi védőeszközök



Viseljen hallásvédőt.

A zajhatás hallásvesztést okozhat.



Viseljen védőszemüveget.

Ezzel védi szemét leváló, leeső és kirepülő letört daraboktól, amelyek sérülést okozhatnak.



Viseljen védőmaszkot.

Így védekezhet egészségre káros porok belélegzésétől, amelyek munkadarabok megmunkálása közben keletkezhetnek.



Viseljen védőkesztyűt.

Így védő kezét égési sérülésektől, zúzódásoktól és bőrhorzsolásoktól.



Viseljen szűk védőruházatot.

Ezzel megvédi magát attól a veszélytől, hogy ruházatát a forgó elemek behúzzák.

Egyéb veszélyek



Figyelmeztetés villamos feszültségre

Áramütés elégtelen szigetelés miatt.

Minden használat előtt ellenőrizze a készülék sérülését és kifogástalan működését.

Ha sérülést állapít meg, ne használja a készüléket.

Ne használja a készüléket, ha a készülék vagy kezei párásak vagy izzadtak!



Figyelmeztetés villamos feszültségre

Csak meghatalmazott szaküzem végezhet munkát az elektromos alkatrészeknél!

**Figyelmeztetés villamos feszültségre**

A készüléken végzett minden munka előtt távolítsa el a hálózati csatlakozódugót a dugaszolóaljzatból!
Ne érintse meg a hálózati csatlakozódugót nedves vagy vizes kézzel.
Úgy húzza ki a hálózati csatlakozókábelt a dugaszolóaljzatból, hogy a csatlakozódugónál fogja meg.

**Figyelmeztetés villamos feszültségre**

A házba bejutó folyadékok miatt rövidzárlat veszélye áll fenn!
Ne mártsa a készüléket és a tartozékot vízbe. Figyeljen arra, hogy ne jusson víz vagy más folyadék a házba.

**Figyelmeztetés forró felületre**

A munkaszerszám használat után még forró lehet.
A munkaszerszám megérintésekor égési sérülés veszélye áll fenn.
Ne érintse meg csupasz kézzel a munkaszerszámot!
Viseljen védőkesztyűt!

**Figyelmeztetés hegyes tárgyra**

A fűrészlap egyes részei hegyesek. Ha nem kezeli elég óvatosan a készüléket, sérülésveszély áll fenn.
Viseljen védőkesztyűt!

**Figyelmeztetés**

Mérgező porok!



A megmunkálás következtében keletkező káros / mérgező porok veszélyeztetik a kezelő vagy a közelben tartózkodó személyek egészségét.



Viseljen védőszemüveget és porálcot!

**Figyelmeztetés**

Ne munkáljon meg azbeszttartalmú anyagokat.
Az azbeszt rákkeltőnek minősül.

**Figyelmeztetés**

Győződjön meg róla, hogy ne ütközzön áram-, gáz- vagy vízvezetékekbe, ha elektromos szerszámmal dolgozik.
Szükség szerint vizsgálja meg a vezetékeket vezetékdetektorral, mielőtt elkezdené fal fúrását, ill. vágását.

**Figyelmeztetés**

Veszély kirepülő részek vagy eltört szerszámszerelvények miatt.

**Figyelmeztetés**

A készülék veszélyt jelenthet, ha nem betanított személyek szakszerűtlenül vagy nem a rendeltetésének megfelelően használják! Vegye figyelembe a személyi képesítéseket!

**Figyelmeztetés**

A készülék nem játékszer és gyermekek kezébe nem való.

**Figyelmeztetés**

Fulladásveszély!
Ne hagyja a csomagolóanyagot gondatlanul szanaszét heverni. Gyermekek kezében veszélyes játékszerré változhat.

**Vigyázat**

A szerszámreteszelés oldására szolgáló karnak a készülék bekapcsolása után teljesen zárva kell lennie, mivel a helytelenül befogott munkaszerszámok a készülék bekapcsolásakor ellenőrizetlenül kirepülhetnek a szerszám befogóból.

**Vigyázat**

A szerszámreteszelés oldására szolgáló karnak a készülék bekapcsolása után teljesen zárva kell lennie, mert egyébként a készülék bekapcsolásakor a szerszámreteszelés oldására szolgáló kar hátracsapódhat.

**Vigyázat**

A rezgésemisszió egészségkárosodást okozhat, ha a készüléket hosszabb ideig használja vagy nem szabályosan vezeti és ápolja.

**Vigyázat**

Tartson kellő távolságot hőforrásoktól.

Utalás

Ha a készüléket szakszerűtlenül tárolja vagy szállítja, a készülék megsérülhet.

Vegye figyelembe a készülék szállítására és tárolására vonatkozó információkat.

Magatartás vész helyzetben / vészleállítás funkció

Vészleállítás:

A hálózati csatlakozódugó kihúzásával a dugaszolóaljzatból azonnal leáll a készülék működése. A készülék véletlen újraindulás elleni biztosításához hagyja kihúzva a hálózati csatlakozódugót.

Magatartás vész helyzetben:

1. Kapcsolja ki a készüléket.
2. Vész helyzetben áramtalanítsa a készüléket: Úgy húzza ki a csatlakozókábelt a dugaszoló aljzatból, hogy a csatlakozódugónál fogja meg.
3. Meghibásodott készüléket ne csatlakoztasson ismét a hálózatra.

Információk a készülékről

Készülék-leírás

A PMTS 10-230V multifunkcionális szerszám erőteljes 300 wattos motorral rendelkezik.

Az oszcilláló hajtás hatására a munkaszerszám percnként akár 21.000-szer ide-oda leng 3,2°-os szögben. Ez precíziós munkavégzést tesz lehetővé a legszűkebb helyen.

Az integrált lengésszám-előválasztással minden alkalmazáshoz optimális erővel dolgozhat.

A gyorsbefogó rendszerrel néhány másodperc alatt szerszám nélkül cserélhető a tartozék.

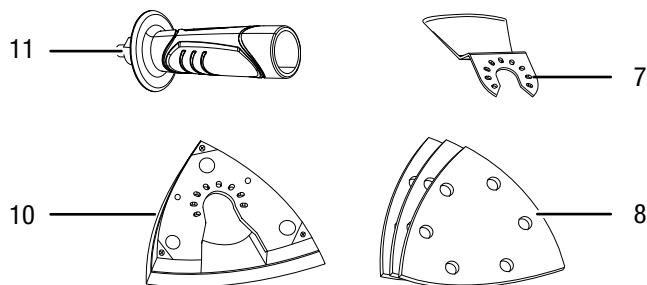
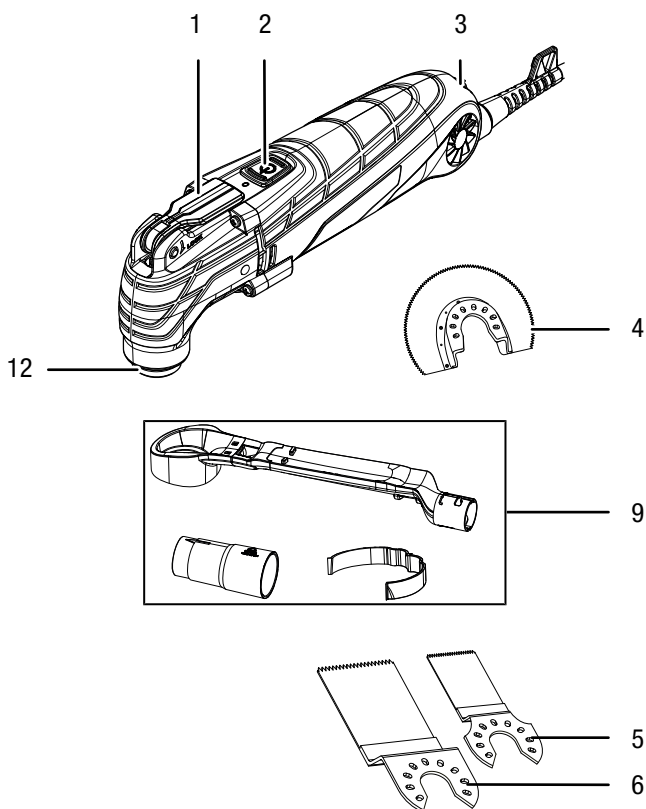
Optimális vezetés és vibrációcsillapított munka a vibrációcsillapító markolatnak köszönhetően.

A szerszám különösen alkalmas szélek közelében történő és színelő munkához.

Csiszolási munkáknál erős porfejlődés és koszkibocsátás megakadályozására egyszerűen csatlakoztassa a praktikus porelszívást (a szállítmány része) egy porszivóra.

A multifunkcionális szerszámot még több alkalmazási lehetőséghez további tartozékokkal kombinálhatja, például az eredeti Trotec fürdőszoba-felújító tartozékkészlettel.

Készülék bemutatása




Sz.	Megnevezés
1	kar a szerszámreteszelés oldásához
2	be- / kikapcsoló
3	lengésszám-előválasztó állítókerék
4	HSS SM 85/20 szegmens fűrészlap fához és fémhez
5	BIM CS 75/25 merülő fűrészlap fához, műanyaghoz, üvegszál erősítésű műanyaghoz, könnyű- és színesfémhez
6	HCS CS 95/40 merülő fűrészlap fához, gipszkartonhoz és puha műanyagokhoz
7	HCS SC 80/30 kaparókés csemperagasztó, szilikon, habarcs, festékmaradványok eltávolításához
8	tépőzáras háromszög csiszolópapír (12 x fa, 6 x fém)
9	porelszívás
10	delta-csiszolólap
11	vibráció-csillapító markolat
12	szerszám-befogó szorítócsavarral

Szállítási terjedelem

- 1 x PMTS 10-230V multifunkcionális szerszám
- 1 x HSS SM 85/20 szegmens fűrészlap fához és fémhez
- 1 x BIM CS 75/25 merülő fűrészlap fához, műanyaghoz, üvegszál erősítésű műanyaghoz, könnyű- és színesfémhez
- 1 x HCS CS 95/40 merülő fűrészlap fához, gipszkartonhoz és puha műanyagokhoz
- 1 x HCS SC 80/30 kaparókés csemperagasztó, szilikon, habarcs és festékmaradványok eltávolításához
- 18 x tépőzáras háromszög csiszolópapír (12 x fa, 6 x fém)
- 1 x porelszívás
- 1 x delta-csiszolólap
- 1 x vibrációcsillapító markolat
- 1 x szállítókoszár
- 1 x útmutató

Műszaki adatok

Paraméter	Érték
Modell	PMTS 10-230V
Hálózati csatlakozás	1/N/PE ~ 230-240 V / 50 Hz
Teljesítményfelvétel	0,3 kW
Üresjárat fordulatszám	15.000 - 21.000 perc ⁻¹
Oscillációs szög	3,2°
Kábelhossz	2 m
Érintésvédelmi osztály	II / 
Súly	1,8 kg
Zajértékek EN 62841 szerint	
Hangnyomásszint	82,30 dB(A)
Hangteljesítményszint	93,30 dB(A)
K bizonytalanság	3 dB(A)
Tájékoztató vibrációról EN 62841 szerint	
Rezgéskibocsátási érték ah	6,919 m/s ²
K bizonytalanság	1,5 m/s ²



Viseljen hallásvédőt.

A zajhatás hallásvesztést okozhat.

Tudnivalók a zajkibocsátásra és vibrációra vonatkozó információkhoz:

- A megadott rezgésösszértékek és a megadott **zajemissziós értékek** mérése az EN 62841 szabványnak megfelelő vizsgálati eljárással történt és elektromos szerszámok egymás közötti összehasonlítására használhatók.
- A megadott rezgésösszértékek és a megadott **zajemissziós értékek** a terhelés előzetes becsüléséhez is felhasználhatók.



Vigyázat

A rezgésemisszió egészségkárosodást okozhat, ha a készüléket hosszabb ideig használja vagy nem szabályosan vezeti és ápolja.

- A rezgés- és **zajemissziók** az elektromos szerszám tényleges használata közben eltérhetnek a megadott értékektől, az elektromos szerszám használati módjától függően, különösen a megmunkált munkadarab jellege miatt. Próbálja meg a vibráció okozta terhelést a lehető legalacsonyabb szinten tartani. A vibrációs terhelés csökkentésére alkalmas intézkedés lehet például a szerszám használata közben kesztyű viselése és a munkaidő korlátozása. Ehhez a működési ciklusnak azokat a részeit is figyelembe kell venni (például, amikor az elektromos szerszám ki van kapcsolva, és azokat is, amikor ugyan be van kapcsolva, de terhelés nélkül működik).

Szállítás és tárolás

Utalás

Ha a készüléket szakszerűtlenül tárolja vagy szállítja, a készülék megsérülhet.

Vegye figyelembe a készülék szállítására és tárolására vonatkozó információkat.

Szállítás

A készülék külső hatások elleni védelmére használja a szállításhoz az alaptartozékként kapott szállítókoftort.

Tartsa be a következő utasításokat minden szállítás **előtt**:

- Kapcsolja ki a készüléket.
- Úgy húzza ki a hálózati csatlakozókábelt a dugaszolóaljzatból, hogy a csatlakozódugónál fogja meg.
- Hagyja a készüléket lehűlni.
- Vegye ki a szerszámbe fogóból a szerszámot.
- Adott esetben vegye le a porelszívást a készülékről.

Tárolás

Tartsa be a következő utasításokat minden tárolás **előtt**:

- Kapcsolja ki a készüléket.
- Úgy húzza ki a hálózati csatlakozókábelt a dugaszolóaljzatból, hogy a csatlakozódugónál fogja meg.
- Hagyja a készüléket lehűlni.
- Vegye ki a szerszámbe fogóból a szerszámot.
- Adott esetben vegye le a porelszívást a készülékről.
- Tisztítsa meg a készüléket a Karbantartás fejezetben írtak szerint.
- A készülék külső hatások elleni védelmére használja a tároláshoz az alaptartozékként kapott szállítókoftort.

Ha nem használja a készüléket, tartsa be a következő tárolási feltételeket:

- szárazon, fagytól és hőségtől védve
- környezeti hőmérséklet 45 °C alatt
- a szállítóbőröndben portól és közvetlen napsugárzástól védett helyen

Üzembe helyezés

Készülék kicsomagolása

- Vegye ki a szállítókoftort a csomagolásból.



Figyelmeztetés villamos feszültségre

Áramütés elégtelen szigetelés miatt.
Minden használat előtt ellenőrizze a készülék sérülését és kifogástalan működését.
Ha sérülést állapít meg, ne használja a készüléket.
Ne használja a készüléket, ha a készülék vagy kezei párasak vagy izzadtak!

- Ellenőrizze a szállítókoftor tartalmának hiánytalanságát és figyeljen a sérülésekre.



Figyelmeztetés

Fulladásveszély!
Ne hagyja a csomagolóanyagot gondatlanul szanaszét heverni. Gyermek kezében veszélyes játékszerré változhat.

- A nemzeti törvényi szabályozásoknak megfelelően ártalmatlanítsa a csomagolóanyagot.

A markolat beszerelése



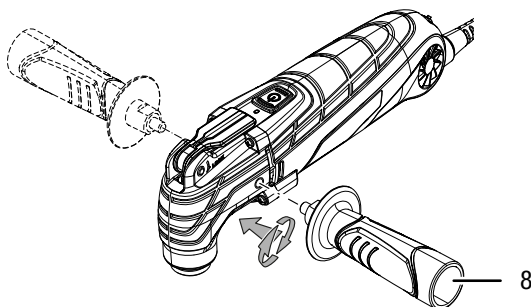
Infó

Precíz és biztonságos vezetéshez használja a készülékkel együtt szállított vibrációcsillapított markolatot.

Üzembe helyezés előtt szerelje fel a vibrációcsillapító markolatot (8).

Ehhez a következőképpen járjon el:

1. Csavarozza a készüléken lévő menetbe a vibrációcsillapító markolatot (8) az óramutató járásával megegyező irányban választás szerint a jobb vagy a bal oldalon.



Szerszámcsere



Figyelmeztetés villamos feszültségre

A készüléken végzett minden munka előtt távolítsa el a hálózati csatlakozódugót a dugaszolóaljzattól!
Ne érintse meg a hálózati csatlakozódugót nedves vagy vizes kézzel.
Úgy húzza ki a hálózati csatlakozókábelt a dugaszolóaljzattól, hogy a csatlakozódugónál fogja meg.



Védőkesztyű viselése kötelező

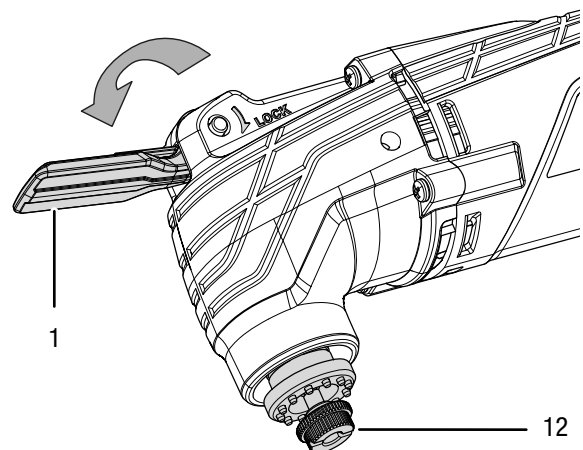
Szerszámok behelyezésénél vagy cseréjénél viseljen megfelelő védőkesztyűt.



Infó

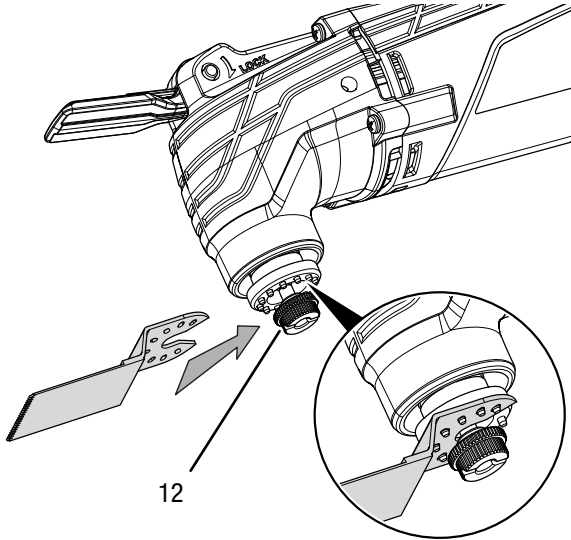
Szerszámcsere előtt szükség szerint csatlakoztassa a porelszívást.

1. Hajtsa előre a szerszámreteszelés oldására szolgáló kart (1).
2. Adott esetben vegye ki a szerszámot a szerszámbe fogóból (12).

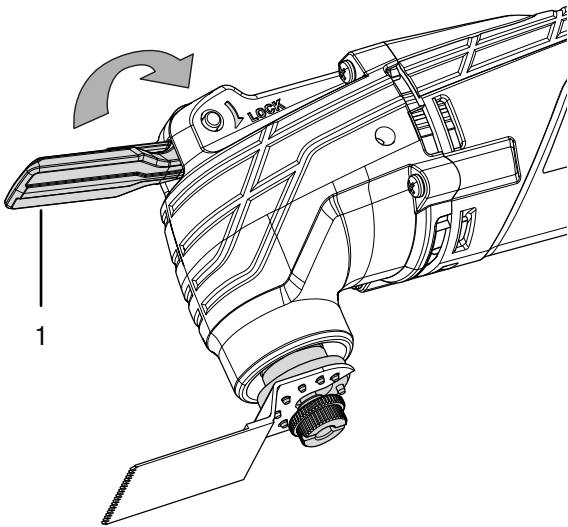


2. Ellenőrizze vibrációcsillapító markolat (8) szilárd helyzetét.
3. A leszereléshez az óramutató járásával ellentétes irányban csavarozza ki a vibrációcsillapító markolatot (8).

3. Helyezze a szükséges a szerszámot a szerszámbefogóba (12).
A munkaszerszámokat változó munkairányban helyezheti a szerszámbefogóba (12).



4. Hajtsa hátra a szerszámreteszelés oldására szolgáló kart (1).



5. Ellenőrizze a szerszám megfelelő rögzítését.



Infó

A szállítással kapott szerszámok nyitott szerszámok.
Használhatók azonban közönséges zárt szerszámok is.

Zárt szerszám cseréje

Zárt munkaszerszámok használata esetén a munkaszerszám behelyezéséhez meg kell lazítani a szorítócsavart.



Figyelmeztetés villamos feszültségre

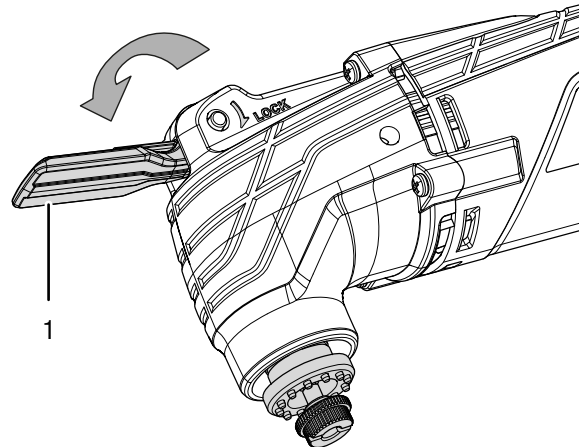
A készüléken végzett minden munka előtt távolítsa el a hálózati csatlakozódugót a dugaszolóaljzattól!
Ne érintse meg a hálózati csatlakozódugót nedves vagy vizes kézzel.
Úgy húzza ki a hálózati csatlakozókábelt a dugaszolóaljzattól, hogy a csatlakozódugónál fogja meg.



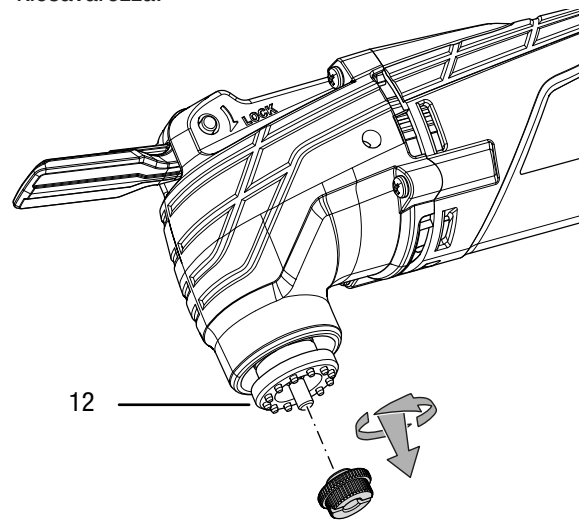
Védőkesztyű viselése kötelező

Szerszámok behelyezésénél vagy cseréjénél viseljen megfelelő védőkesztyűt.

1. Hajtsa előre a szerszámreteszelés oldására szolgáló kart (1).

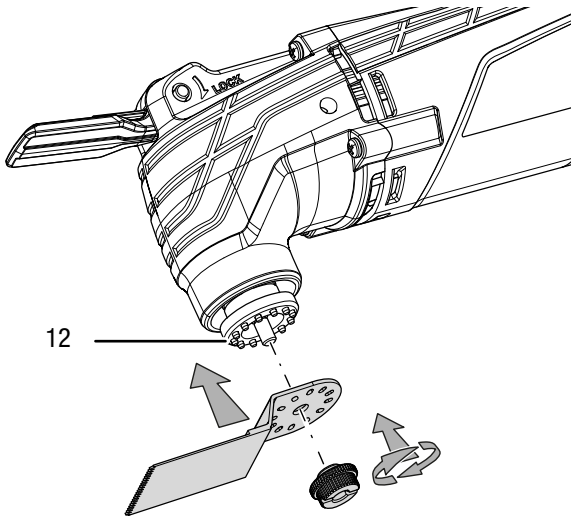


2. Oldja a szorítócsavart a szerszámbefogóról (12) úgy, hogy a szorítócsavart az óramutató járásával ellentétes irányban kicsavarozza.

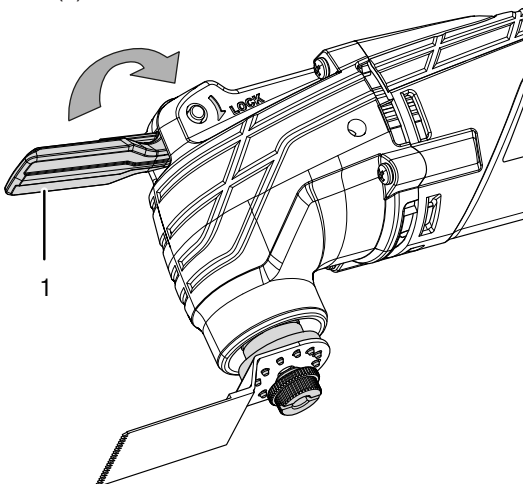


3. Helyezze a szükséges a szerszámot a szerszámbefogóba (12).

4. Rögzítse a szorítócsavart a szerszámbefogón (12) úgy, hogy a szorítócsavart az óramutató járásával megegyező irányban becsavarozza.



5. Hajtsa hátra a szerszámreteszelés oldására szolgáló kart (1).

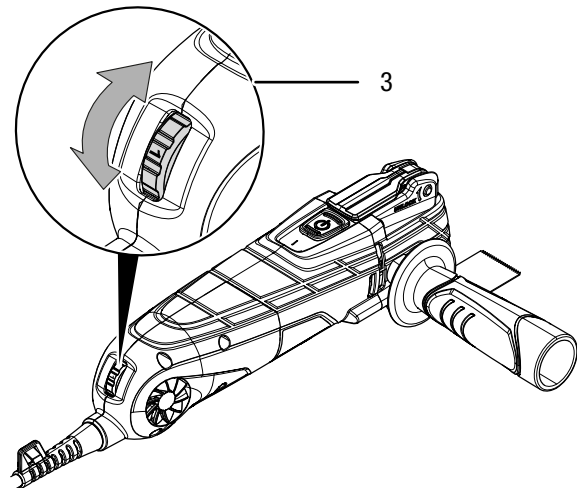


6. Ellenőrizze a szerszám megfelelő rögzítését.

Lengésszám-előválasztás

A szükséges lengésszám az anyagtól és a munkafeltételektől függ és gyakorlati próbálkozással állapíthatja meg. Keményebb anyagok, amilyen pl. a fa vagy fém, fűrészeléséhez, vágásához és csiszolásához a **6** lengésszám-fokozat ajánlott, puhább anyagok, pl. műanyag esetében a **4** lengésszám-fokozat. A beállítási tartomány 1 - 6 fokozat között van (15.000 - 21.000 ford/perc). A kiválasztott lengésszám-fokozatot bármikor megváltoztathatja.

1. Fordítsa az állítókereket (3) a kívánt lengésszám-fokozatra.



A hálózati kábel csatlakoztatása

- Dugja a hálózati csatlakozódugót szabályszerűen biztosított dugaszolóaljzatba.

Kezelés

Tippek és tudnivalók a multifunkcionális szerszám használatához

Általános:

- Tartsa szabadon a szellőzőréseket, hogy ne melegedjen túl a motor.
- Használat előtt mindig ellenőrizze a szerszám megfelelő helyzetét a szerszámbefogóban. A szerszámot szilárdan rögzítve kell elhelyezni a szerszámbefogóban erre kialakított tartókban.
- Minden használat előtt ellenőrizze, hogy a megfelelő szerszámot, valamint a helyes fordulatszámot választotta-e a tervezett használatához. A fordulatszám tervezett tevékenységhez, valamint a megmunkálandó anyaghoz illő jó megválasztásával jobb eredményeket lehet elérni.

Fűrészelés:

- Csak sérülésmentes kifogástalan fűrészlapokat használjon. Hajlott, tompa vagy egyéb sérülést szenvedett fűrészlapok eltörhetnek.
- Könnyű építőanyagok fűrészelésénél vegye figyelembe a törvényi rendelkezéseket és az anyag gyártójának ajánlásait.
- Csak puha anyagok, például gipszkarton vagy hasonlók munkálthatók meg merülő fűrészeléses eljárással!
- Ha HCS fűrészlapokkal fűrészeli fában, faforgácslemezben, építőanyagokban stb., ellenőrizze, hogy nincsenek bennük idegen tárgyak, például szögek, csavarok vagy hasonlók. Szükség szerint távolítsa el az idegen tárgyakat vagy használjon bimetall fűrészlapokat.
- Szűk ívek fűrészeléséhez használjon keskeny fűrészlapot.
- A fűrészlap ne legyen hosszabb, mint az a tervezett vágáshoz szükséges.

Vágás:

- Csak sérülésmentes kifogástalan vágólapokat használjon. Hajlott, tompa vagy egyéb sérülést szenvedett vágólapok eltörhetnek.
- Csempék vágása előtt vegye figyelembe, hogy a munkaszerszámok hosszabb használat esetén nagy kopásnak vannak kitéve.

Kaparás:

- Kaparásnál válasszon magas lengésszám-fokozatot.
- Puha felületen (pl. fa) lapos szögben és kis szorítónyomással dolgozzon. Egyébként a kaparókés belevághat a felületbe.

Csiszolás:

- A csiszolólapok élettartamának növeléséhez ügyeljen az egyenletes szorítónyomásra.
- A megmunkálandó anyagnak és a kívánt csiszolási mélységnek megfelelően különböző csiszolólapokat használjon (pirosat fához, feketét fémhez).
- Kerülje a porlerakódást a munkahelyen, a csiszoláshoz mindig használjon porelszívást.
- Használjon durva szemcsézetű (pl. 60) háromszög csiszolólapokat az előcsiszoláshoz és finom szemcsézetű (pl. 240) háromszög csiszolólapokat a készre- és finomcsiszoláshoz.

A készülék be- és kikapcsolása



Figyelmeztetés



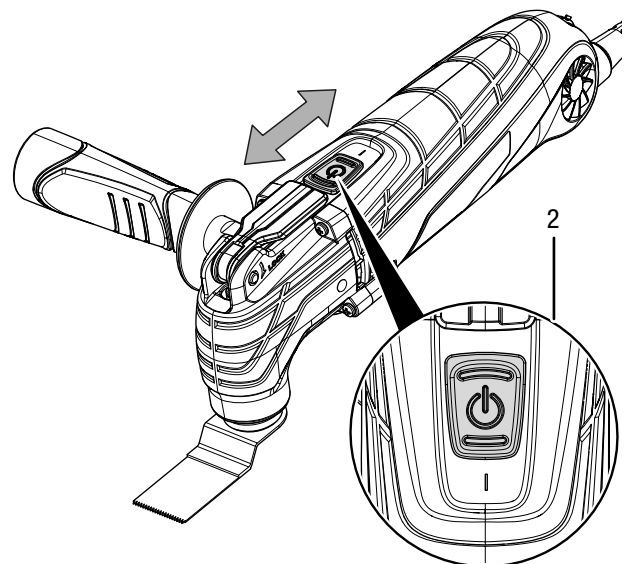
Átmeneti áramszünet esetén a készülék véletlenül újraindulhat.

Feszültségkimaradás esetén is mindig kapcsolja ki a készüléket a be-/kikapcsolóval.

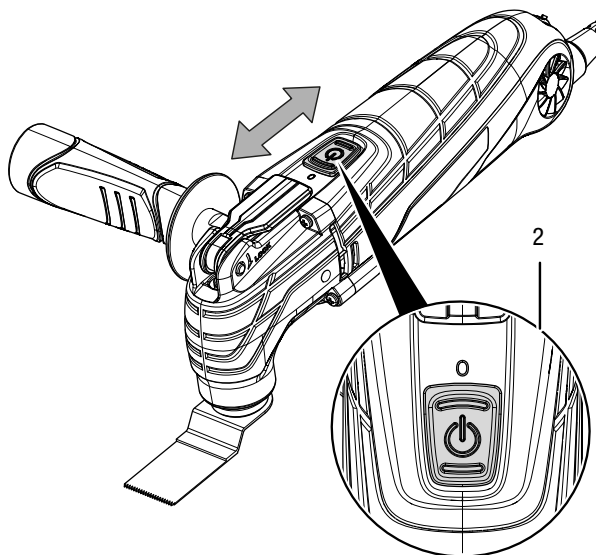
Úgy húzza ki a csatlakozókábelt a dugaszoló aljzatból, hogy a csatlakozódugónál fogja meg.

A készülékkel való munkához viseljen személyi védőeszközöket.

1. Ellenőrizze, hogy a befogott szerszám és a beállított lengésszám alkalmas-e a tervezett tevékenységhez.
2. Ellenőrizze a munkadarab rögzítését, ill. a munkafelület megfelelő előkészítését.
3. A készülék bekapcsolásához tolja előre a be- / kikapcsolót (2), hogy a kapcsolón megjelenjen az I.

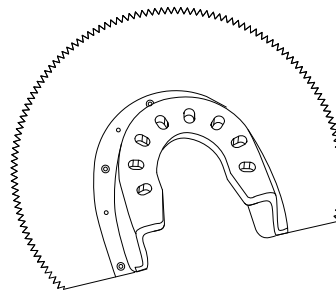


4. A készülék kikapcsolásához tolja hátra a be- / kikapcsolót (2), hogy a kapcsolón megjelenjen a 0.



Vágáshoz és merülő fűrészeléshez fában és fémben, parketta és más padlóburkolatok megmunkálásához, merülő vágással is.

- Használja a HSS SM 85/20 szegmens fűrészlapot.



Üzem mód: kaparás

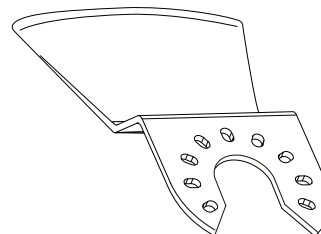
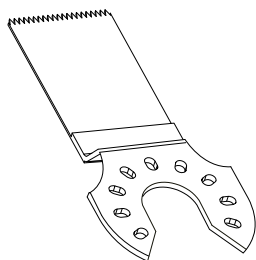
Anyagmaradványok eltávolításához, például csemperagasztó sérült csempek cseréjénél és habarcs-/betonmaradványok, csempe-/szőnyegragasztó, festék-/szilikonmaradványok megmunkálásához.

- Használja a HCS SC 80/30 kaparókést.

Üzem mód: fűrészelés / vágás

Alumínium vagy réz csövek és lemezek vágásához és darabolásához kb. 3 mm-ig.

- Használja a BIM CS 75/25 merülő fűrészlapot.



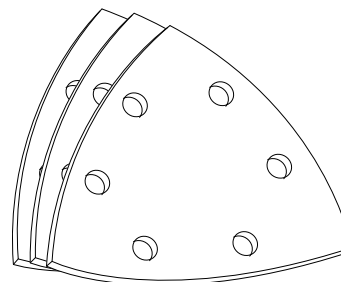
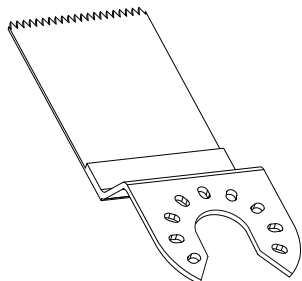
Üzem mód: csiszolás

Fa és fém csiszolásához, lakkok és festékek eltávolításához, különböző felületek simításához.

- Használja a megfelelő csiszolópapírt delta-csiszolólapalappal.

Vágáshoz és merülő fűrészeléshez fában, műanyagban, gipszben és más puha anyagokban és szélek közelében történő fűrészeléshez, nehezen hozzáférhető részekben is.

- Használja a HCS CS 95/40 merülő fűrészlapot.

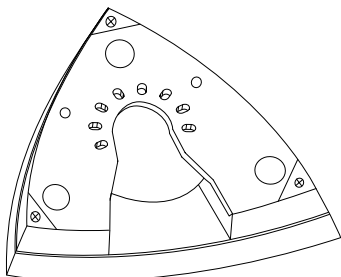


A csiszolópapír felszerelése

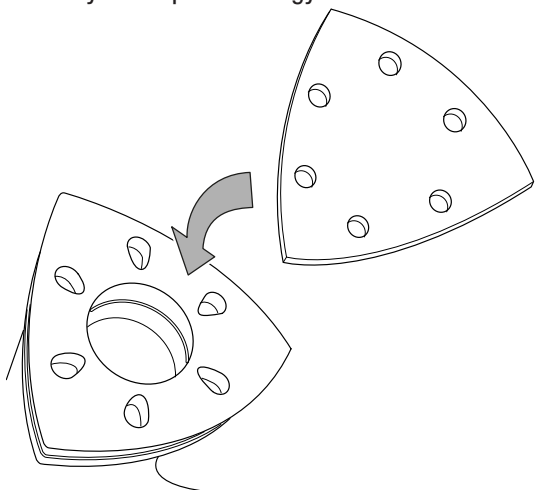
A delta-csiszolólappal tépőzárás szövetrel van felszerelve, hogy a tépőzárás tapadású csiszolólapokat gyorsan és egyszerűen rögzíthesse.

A csiszolópapír csiszolólapra történő felszereléséhez a következőképpen járjon el:

1. Porolja ki a delta-csiszolólappal tépőzárás szövetét, hogy optimális legyen a tapadás.
2. Rögzítse a delta-csiszolólappal a szerszámbefogóra.



3. Helyezze a csiszolópapírt a sima alsó oldalával pontosan illesztve a delta-csiszolólappal.
- ⇒ A hat lyuknak pontosan egymáson kell lenni.



4. Nyomja rá szorosan a csiszolópapírt.
5. A csiszolópapírt úgy cserélheti vagy veheti le, hogy az egyik sarokból a szemközti oldal felé lehúzza.

A porelszívás felszerelése

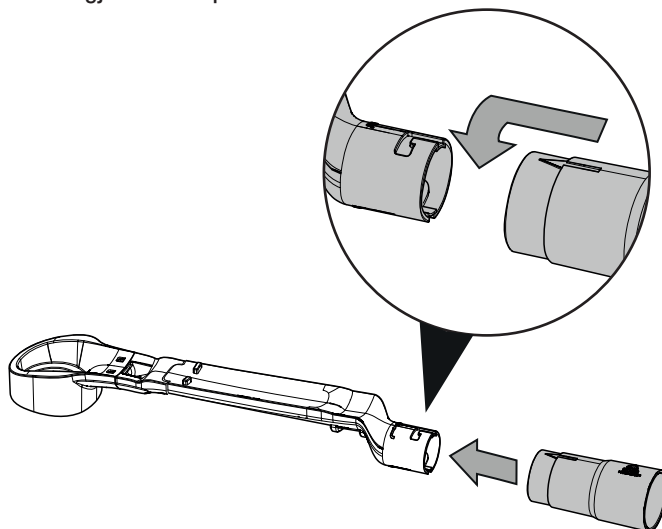
Kerülje a porlerakódást a munkahelyen, a csiszoláshoz mindig használjon porelszívást.



Vigyázat

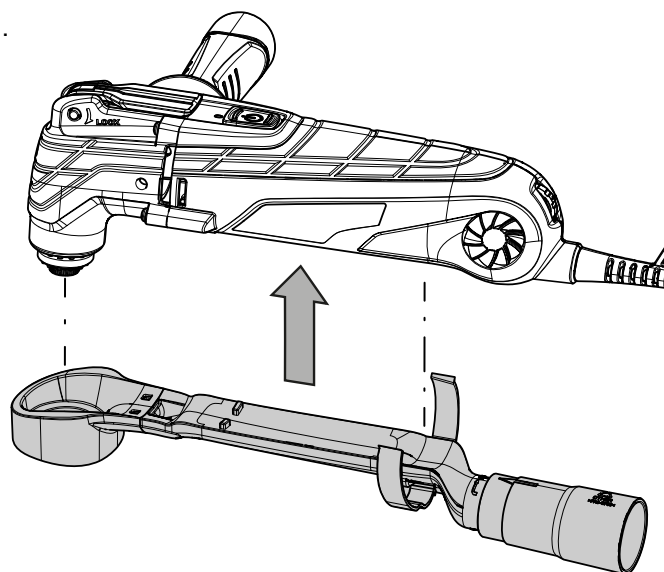
Egészségre káros vagy mérgező anyagok elszívásához mindig speciális porszívót használjon.

1. Dugja össze a porelszívást.

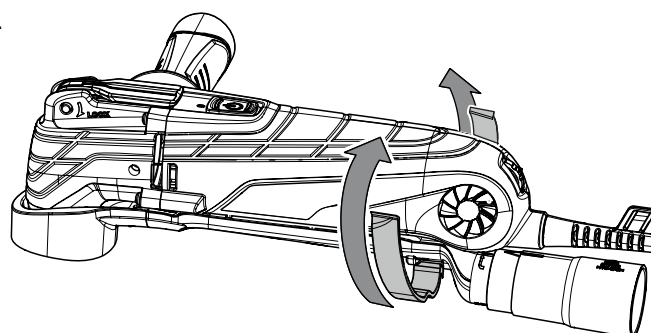


2. Rögzítse a porelszívást a készüléken, mielőtt a készülékre ráhelyezi a delta-csiszolólappal.

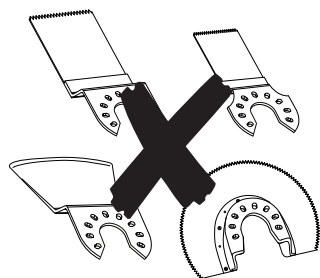
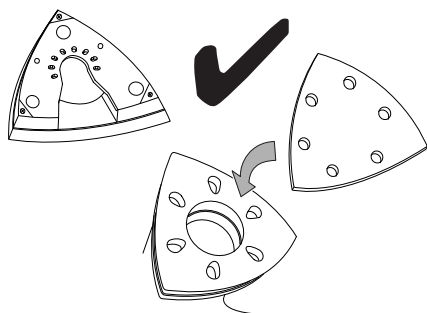
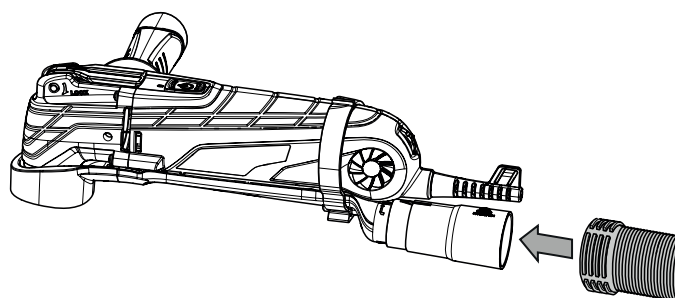
I.



II.



3. Csatlakoztasson megfelelő porszívót (pl. ipari porszívót) a porelszívásra. Ha bármi tisztázatlan, vegye fel a kapcsolatot porszívójának gyártójával.



Üzemen kívül helyezés



Figyelmeztetés villamos feszültségre

Ne érintse meg a hálózati csatlakozódugót nedves vagy vizes kézzel.

- Kapcsolja ki a készüléket.
- Úgy húzza ki a hálózati csatlakozókábelt a dugaszolóaljzatból, hogy a csatlakozódugónál fogja meg.
- Szükség szerint hagyja a készüléket lehűlni.
- Vegye ki a szerszámot a készülékből (lásd "Üzeme helyezés" fejezet).
- Tisztítsa meg a készüléket a "Karbantartás" fejezet szerint.
- Tárolja a készüléket a „Szállítás és tárolás” fejezet szerint.

Utánrendelhető tartozékok



Figyelmeztetés

Csak az ebben az útmutatóban megadott tartozékokat és kiegészítő készülékeket használja. Az útmutatóban megadottaktól eltérő munkaszerszámok vagy más tartozékok használata sérülésveszélyt jelenthet.

Tartozék	Cikkszám
1. tartozékkészlet: univerzális a következő részekből áll: 1 x HCS SC 80/30 kaparókés csemperagasztó, szilikon, habarcs és festékmарadványok eltávolításához 1 x HSS SM 85/20 szegmens fűrészlap fához és fémhez 1 x BIM CS 75/25 merülő fűrészlap fához, műanyaghoz, üvegszál erősítésű műanyaghoz, könnyű- és színesfémhez 1 x HCS CS 95/40 merülő fűrészlap fához, gipszkartonhoz és puha műanyagokhoz 20 lap tépőzárás csiszoló háromszög fához: 4-4 lap 60/80/100/120/240 szemcsézettel	6.210.000.101
2. tartozékkészlet: fürdőszoba-felújítás ¹ a következő részekből áll: 1 x T64 gyémánt fűrészlap fűgák felmarásához 1 x T79 RIFF-csiszolólappal csemperagasztó, habarcs- és szőnyegragasztó-maradványok lecsiszolásához 1 x HCS SC 80/30 kaparókés csemperagasztó, szilikon, habarcs és festékmарadványok eltávolításához 10 lap tépőzárás csiszoló háromszög fához: 2-2 lap 60/80/100/120/240 szemcsézettel	6.210.000.102
3. tartozékkészlet: csiszolópapír a következő részekből áll: 30 lap tépőzárás csiszoló háromszög fához: 6-6 lap 60/80/100/120/240 szemcsézettel	6.210.000.201

¹ A fürdőszoba-felújításhoz való 2. tartozékkészletben a szerszám zárt. A szerszámok behelyezéséhez oldani kell a szorítócsavart a **Zárt szerszám cseréje** szakaszban leírtak szerint.

Hibák és zavarok

A készülék kifogástalan működését a gyártás alatt többször ellenőriztük. Ha ennek ellenére működési zavarok lépnének fel, vizsgálja át a készüléket a következő felsorolás szerint.

Csak meghatalmazott villamos szakvállalat vagy a Trotec végezhet el olyan hiba- és zavarelhárítási tevékenységeket, amelyhez a készülékház felnyitása szükséges.

Az első használatkor kisebb füst vagy szag tapasztalható:

- Ez nem jelent hibát vagy zavart. Rövid működési idő után a jelenség eltűnik.

A készülék nem indul el:

- Ellenőrizze a hálózati csatlakozást.
- Ellenőrizze, hogy sérült-e a hálózati kábel és a csatlakozódugó. Ha sérüléseket állapít meg, ne próbálja újra használatba venni a készüléket.

Ha megsérül a készülék hálózati csatlakozóvezetéke, veszélyek elkerülése érdekében a gyártóval vagy vevőszolgálatával, vagy hasonlóan képzett személlyel ki kell cseréltetni.

- Ellenőrizze a helyi hálózati biztosítékot.



Infó

Várjon legalább 10 percet, mielőtt újra bekapcsolja a készüléket.

A készülék felforrósodik:

- Csiszolásnál ügyeljen arra, hogy ne nyomja túl nagy erővel a készüléket.
- Válasszon alacsonyabb lengésszámot úgy, hogy a lengésszám-előválasztó állítókereket (V) lefelé forgatja.
- Ellenőrizze, hogy a szerszám alkalmas-e az elvégzendő tevékenységhez.
- Tartsa szabadon a szellőzőnyílásokat a motor túlmelegedésének megakadályozása érdekében.



Infó

Várjon legalább 10 percet, mielőtt újra bekapcsolja a készüléket.

A szerszám kotyog:

- Ügyeljen arra, hogy a szerszámot a szerszámbe fogó erre a célra kialakított nyílásaiban rögzítse.
- Ügyeljen arra, hogy szorosan becsavarozza a szerszámbe fogón a szorítócsavart.
- Ügyeljen arra, hogy a szerszámreteszelés oldására szolgáló kar teljesen be legyen hajtva.

A fűrészlap nem merül be problémamentesen a megmunkálandó anyagba, ill. a fűrészelő-/csiszolóteljesítmény túl kicsi:

- Ellenőrizze a beállított lengésszám-kiválasztást, ezt mind a szerszámhoz, mind az anyaghoz megfelelően kell beállítani.
- Válasszon nagyobb lengésszámot úgy, hogy a lengésszám-előválasztó (V) állítókereket felfelé forgatja.
- Ha a fűrészlap elhasználódott, cserélje ki újra.
- Ellenőrizze, hogy a választott szerszám alkalmas-e a megmunkálni kívánt anyaghoz.

Utalás

Várjon legalább 3 percet minden karbantartási és javítási munka után. Csak utána kapcsolja be újra a készüléket.

A készülék az ellenőrzések után nem működik kifogástalanul:

Lépjön kapcsolatba az ügyfélszolgálattal. Adott esetben vigye a készüléket javításra egy meghatalmazott elektromos szaküzembe vagy a Trotec-hez.

Karbantartás

Karbantartást megelőző tevékenységek



Figyelmeztetés villamos feszültségre

Ne érintse meg a hálózati csatlakozódugót nedves vagy vizes kézzel.

- Kapcsolja ki a készüléket.
- Úgy húzza ki a hálózati csatlakozókábelt a dugaszolóaljzatból, hogy a csatlakozódugónál fogja meg.
- Hagyja a készüléket teljesen lehűlni.



Figyelmeztetés villamos feszültségre

Csak meghatalmazott szaküzemek vagy a Trotec végezhetnek el olyan karbantartási tevékenységet, amelyhez a készülékház felnyitása szükséges.

Karbantartási tudnivalók

A gép belsejében nem található a felhasználó által karbantartandó vagy kenést igénylő részek.

Tisztítás

A készüléket célszerű minden használat előtt és után megtisztítani.

Utalás

A készüléket tisztítás után nem kell kenni.



Figyelmeztetés villamos feszültségre

A házba bejutó folyadékok miatt rövidzárlat veszélye áll fenn!

Ne mártsa a készüléket és a tartozékot vízbe. Figyeljen arra, hogy ne jusson víz vagy más folyadék a házba.

- Tisztítsa meg a készüléket egy megnedvesített, puha, nem foszló kendővel. Ügyeljen arra, hogy ne hatoljon be nedvesség a készülékházba. Ügyeljen arra, hogy villamos alkatrészeket ne érhesse nedvesség. A kendő nedvesítéséhez ne használjon agresszív tisztítószeret, például tisztítósprayket, oldószereket, alkoholtartalmú tisztítószeret vagy súrolószereket.
- Szárítsa meg a készüléket egy puha, nem szárazó kendővel.
- Szárítsa meg a szerszámokat egy puha, nem szárazó kendővel.
- Távolítsa el a csiszolóport és az esetleges faforgácsokat a szerszám befogóból.
- Rendszeresen porolja ki a delta-csiszolólapot, hogy a csiszolópapír jobban tapadjon.
- A RIFF-szerszámokat (utólag rendelhető tartozék) drótkéfével tisztítsa.
- Távolítsa el a lerakódott port a szellőző nyílásokról a motor túlmelegedésének megakadályozása érdekében.
- Távolítsa el a port és a forgácsokat a forgácskidobóból. Ha a forgácskidobó szorul, megfelelő segédeszközökkel (pl. sűrített levegővel) tisztítsa meg.

Ártalmatlanítás

A csomagolóanyagokat mindig környezetvédelmi szempontból megfelelő módon és az ártalmatlanításra vonatkozó, érvényes, helyi előírások szerint ártalmatlanítsa.



■ Az áthúzott szemétvödör-jelkép egy elektromos vagy elektronikus készüléken a 2012/19/EU irányelvből származik. Azt fejezi ki, hogy használati idejének végén nem szabad ezt a készüléket a háztartási hulladékba dobni. Az Ön közelében gyűjtőhelyek állnak rendelkezésre használt elektromos és elektronikus készülékek ingyenes leadásához. A címetek a városi, ill. helyi önkormányzattól tudhatja meg. Sok EU-országra vonatkozóan a <https://hub.trotec.com/?id=45090> weboldalon is tájékozódhat további leadási lehetőségekről. Egyébként szíveskedjen az országában berendezések hulladékainak hasznosítására hivatalosan engedélyezett helyhez fordulni.

Elektromos és elektronikus készülékhulladékok szelektív gyűjtésének az a célja, hogy lehetővé tegye a készülékhulladékok anyagainak, ill. a hulladékok más formában történő hasznosítását, továbbá elkerüljük a környezetre és az emberi egészségre ható negatív következményeket az esetleg a készülékekben lévő veszélyes anyagok ártalmatlanítása során.

Megfelelőségi nyilatkozat

Az eredeti megfelelőségi nyilatkozat fordítása a gépekről szóló 2006/42/EK irányelv II. melléklet 1. rész A szakasza értelmében

Mi, a Trotec GmbH kizárólagos felelősséggel kijelentjük, hogy a lent nevezett termék fejlesztése, tervezése és gyártása a gépekről szóló EK-irányelv követelményeivel összhangban történt az irányelv 2006/42/EK változata szerint.

Termékmodell / termék: PMTS 10-230V
Terméktípus: 300W multifunkcionális szerszám
Induló gyártási év: 2023

Vonatkozó EU-irányelvek:

- 2011/65/EU
- 2012/19/EU
- 2014/30/EU
- 2015/863/EU

Alkalmazott harmonizált szabványok:

- EN 62841-1:2015
- EN 62841-2-4:2014

Alkalmazott nemzeti szabványok és műszaki előírások:

- EN IEC 55014-1:2021
- EN IEC 55014-2:2021
- EN IEC 61000-3-2:2019/A1:2021
- EN 61000-3-3:2013/A1:2019/A2:2021

Gyártó és a műszaki dokumentációért felelős neve:

Trotec GmbH
Grebbener Straße 7, D-52525 Heinsberg
Telefon: +49 2452 962-400
E-mail: info@trotec.de

A kiállítás helye és dátuma:

Heinsberg, 23.05.2023

Joachim Ludwig, ügyvezető

Trotec GmbH

Grebener Str. 7
D-52525 Heinsberg

☎ +49 2452 962-400

☎ +49 2452 962-200

✉ info@trotec.com

www.trotec.com