

PJSS 13-230V

DE

ORIGINALBETRIEBSANLEITUNG  
850W PENDELHUBSTICHSÄGE



 TROTEC

**Inhaltsverzeichnis**

**Hinweise zur Betriebsanleitung** ..... 2

**Sicherheit**..... 3

**Informationen über das Gerät** ..... 8

**Transport und Lagerung**..... 10

**Inbetriebnahme** ..... 10

**Bedienung** ..... 15

**Nachbestellbares Zubehör** ..... 17

**Fehler und Störungen** ..... 17







**Wartung** ..... 18


**Entsorgung**..... 19

**Konformitätserklärung** ..... 19


**Hinweise zur Betriebsanleitung**


**Symbole**


-  **Warnung vor elektrischer Spannung**  
Dieses Symbol weist darauf hin, dass Gefahren aufgrund von elektrischer Spannung für Leben und Gesundheit von Personen bestehen.
-  **Warnung vor heißer Oberfläche**  
Dieses Symbol weist darauf hin, dass Gefahren aufgrund von heißer Oberfläche für Leben und Gesundheit von Personen bestehen.
-  **Warnung vor Laserstrahl**  
Dieses Symbol weist darauf hin, dass Gefahren aufgrund von Laserstrahlen für die Gesundheit von Personen bestehen.
-  **Warnung vor spitzem Gegenstand**  
Dieses Symbol weist darauf hin, dass Gefahren aufgrund von spitzen Gegenständen für Leben und Gesundheit von Personen bestehen.
-  **Warnung vor Handverletzungen**  
Dieses Symbol weist darauf hin, dass Gefahren aufgrund von Handverletzungen für die Gesundheit von Personen bestehen.
-  **Warnung**  
Das Signalwort bezeichnet eine Gefährdung mit einem mittleren Risikograd, die, wenn sie nicht vermieden wird, den Tod oder eine schwere Verletzung zur Folge haben kann.


 **Vorsicht**  
Das Signalwort bezeichnet eine Gefährdung mit einem niedrigen Risikograd, die, wenn sie nicht vermieden wird, eine geringfügige oder mäßige Verletzung zur Folge haben kann.


**Hinweis**  
Das Signalwort weist auf wichtige Informationen (z. B. auf Sachschäden) hin, aber nicht auf Gefährdungen.


 **Info**  
Hinweise mit diesem Symbol helfen Ihnen, Ihre Tätigkeiten schnell und sicher auszuführen.


 **Anleitung beachten**  
Hinweise mit diesem Symbol weisen Sie darauf hin, dass die Betriebsanleitung zu beachten ist.

 **Gehörschutz tragen**  
Hinweise mit diesem Symbol weisen Sie darauf hin, dass ein Gehörschutz zu benutzen ist.

 **Schutzbrille tragen**  
Hinweise mit diesem Symbol weisen Sie darauf hin, dass ein Augenschutz zu benutzen ist.

 **Schutzmaske tragen**  
Hinweise mit diesem Symbol weisen Sie darauf hin, dass eine Schutzmaske zu benutzen ist.

 **Schutzkleidung tragen**  
Hinweise mit diesem Symbol weisen Sie darauf hin, dass Schutzkleidung zu tragen ist.

 **Schutzhandschuhe tragen**  
Hinweise mit diesem Symbol weisen Sie darauf hin, dass Schutzhandschuhe zu tragen sind.

Die aktuelle Fassung der Betriebsanleitung und die EU-Konformitätserklärung können Sie unter folgendem Link herunterladen:



PJSS 13-230V



<https://hub.trotec.com/?id=39836>

## Sicherheit

### Allgemeine Sicherheitshinweise für Elektrowerkzeuge



#### Warnung

**Lesen Sie alle Sicherheitshinweise, Anweisungen, Bilderungen und technischen Daten, mit denen dieses Elektrowerkzeug versehen ist.**

Versäumnisse bei der Einhaltung der nachfolgenden Anweisungen können elektrischen Schlag, Brand und/oder schwere Verletzungen verursachen.

**Bewahren Sie alle Sicherheitshinweise und Anweisungen für die Zukunft auf.**

Der in den Sicherheitshinweisen verwendete Begriff „*Elektrowerkzeug*“ bezieht sich auf netzbetriebene Elektrowerkzeuge (mit Netzleitung) oder auf akkubetriebene Elektrowerkzeuge (ohne Netzleitung).



#### Allgemeine Sicherheitshinweise für Elektrowerkzeuge – Arbeitsplatzsicherheit

- **Halten Sie Ihren Arbeitsbereich sauber und gut beleuchtet.** Unordnung oder unbeleuchtete Arbeitsbereiche können zu Unfällen führen.
- **Arbeiten Sie mit dem Elektrowerkzeug nicht in explosionsgefährdeter Umgebung, in der sich brennbare Flüssigkeiten, Gase oder Stäube befinden.** Elektrowerkzeuge erzeugen Funken, die den Staub oder die Dämpfe entzünden können.
- **Halten Sie Kinder und andere Personen während der Benutzung des Elektrowerkzeugs fern.** Bei Ablenkung können Sie die Kontrolle über das Elektrowerkzeug verlieren.



#### Allgemeine Sicherheitshinweise für Elektrowerkzeuge – Elektrische Sicherheit

- **Der Anschlussstecker des Elektrowerkzeugs muss in die Steckdose passen. Der Stecker darf in keiner Weise verändert werden. Verwenden Sie keine Adapterstecker gemeinsam mit schutzgeerdeten Elektrowerkzeugen.** Unveränderte Stecker und passende Steckdosen verringern das Risiko eines elektrischen Schlages.
- **Vermeiden Sie Körperkontakt mit geerdeten Oberflächen wie von Rohren, Heizungen, Herden und Kühlschränken.** Es besteht ein erhöhtes Risiko durch elektrischen Schlag, wenn Ihr Körper geerdet ist.
- **Halten Sie Elektrowerkzeuge von Regen oder Nässe fern.** Das Eindringen von Wasser in ein Elektrowerkzeug erhöht das Risiko eines elektrischen Schlages.

- **Zweckentfremden Sie die Anschlussleitung nicht, um das Elektrowerkzeug zu tragen, aufzuhängen oder um den Stecker aus der Steckdose zu ziehen. Halten Sie die Anschlussleitung fern von Hitze, Öl, scharfen Kanten oder sich bewegenden Teilen.** Beschädigte oder verwickelte Anschlussleitungen erhöhen das Risiko eines elektrischen Schlages.
- **Wenn Sie mit einem Elektrowerkzeug im Freien arbeiten, verwenden Sie nur Verlängerungsleitungen, die auch für den Außenbereich geeignet sind.** Die Anwendung einer für den Außenbereich geeigneten Verlängerungsleitung verringert das Risiko eines elektrischen Schlages.
- **Wenn der Betrieb des Elektrowerkzeugs in feuchter Umgebung nicht vermeidbar ist, verwenden Sie einen Fehlerstromschutzschalter.** Der Einsatz eines Fehlerstromschutzschalters vermindert das Risiko eines elektrischen Schlages.



#### Allgemeine Sicherheitshinweise für Elektrowerkzeuge – Sicherheit von Personen

- **Seien Sie aufmerksam, achten Sie darauf, was Sie tun, und gehen Sie mit Vernunft an die Arbeit mit einem Elektrowerkzeug. Benutzen Sie kein Elektrowerkzeug, wenn Sie müde sind oder unter dem Einfluss von Drogen, Alkohol oder Medikamenten stehen.** Ein Moment der Unachtsamkeit beim Gebrauch des Elektrowerkzeugs kann zu ernsthaften Verletzungen führen.



**Tragen Sie persönliche Schutzausrüstung und immer eine Schutzbrille.** Das Tragen persönlicher Schutzausrüstung, wie Staubmaske, rutschfeste Sicherheitsschuhe, Schutzhelm oder Gehörschutz, je nach Art und Einsatz des Elektrowerkzeugs, verringert das Risiko von Verletzungen.

- **Vermeiden Sie eine unbeabsichtigte Inbetriebnahme. Vergewissern Sie sich, dass das Elektrowerkzeug ausgeschaltet ist, bevor Sie es an die Stromversorgung und / oder den Akku anschließen, es aufnehmen oder tragen.** Wenn Sie beim Tragen des Elektrowerkzeugs den Finger am Schalter haben oder das Elektrowerkzeug eingeschaltet an die Stromversorgung anschließen, kann dies zu Unfällen führen.
- **Entfernen Sie Einstellwerkzeuge oder Schraubenschlüssel, bevor Sie das Elektrowerkzeug einschalten.** Ein Werkzeug oder Schlüssel, der sich in einem drehenden Teil des Elektrowerkzeugs befindet, kann zu Verletzungen führen.

- **Vermeiden Sie eine abnormale Körperhaltung. Sorgen Sie für einen sicheren Stand und halten Sie jederzeit das Gleichgewicht.** Dadurch können Sie das Elektrowerkzeug in unerwarteten Situationen besser kontrollieren.
- **Tragen Sie geeignete Kleidung. Tragen Sie keine weite Kleidung oder Schmuck. Halten Sie Haare und Kleidung fern von sich bewegenden Teilen.** Lockere Kleidung, Schmuck oder lange Haare können von sich bewegenden Teilen erfasst werden.
- **Wenn Staubabsaug- und -auffangeinrichtungen montiert werden können, sind diese anzuschließen und richtig zu verwenden.** Die Verwendung einer Staubabsaugung kann Gefährdungen durch Staub verringern.
- **Wiegen Sie sich nicht in falscher Sicherheit und setzen Sie sich nicht über die Sicherheitsregeln für Elektrowerkzeuge hinweg, auch wenn Sie nach vielfachem Gebrauch mit dem Elektrowerkzeug vertraut sind.** Achtloses Handeln kann binnen Sekundenbruchteilen zu schweren Verletzungen führen.
- **Pflegen Sie Elektrowerkzeuge und Einsatzwerkzeug mit Sorgfalt. Kontrollieren Sie, ob bewegliche Teile einwandfrei funktionieren und nicht klemmen, ob Teile gebrochen oder so beschädigt sind, dass die Funktion des Elektrowerkzeugs beeinträchtigt ist. Lassen Sie beschädigte Teile vor dem Einsatz des Elektrowerkzeuges reparieren.** Viele Unfälle haben ihre Ursache in schlecht gewarteten Elektrowerkzeugen.
- **Halten Sie Schneidwerkzeuge scharf und sauber.** Sorgfältig gepflegte Schneidwerkzeuge mit scharfen Schneidkanten verklemmen sich weniger und sind leichter zu führen.
- **Verwenden Sie Elektrowerkzeug, Einsatzwerkzeug, Einsatzwerkzeuge usw. entsprechend diesen Anweisungen. Berücksichtigen Sie dabei die Arbeitsbedingungen und die auszuführende Tätigkeit.** Der Gebrauch von Elektrowerkzeugen für andere als die vorgesehenen Anwendungen kann zu gefährlichen Situationen führen.
- **Halten Sie Griffe und Griffflächen trocken, sauber und frei von Öl und Fett.** Rutschige Griffe und Griffflächen erlauben keine sichere Bedienung und Kontrolle des Elektrowerkzeugs in unvorhergesehenen Situationen.



**Allgemeine Sicherheitshinweise für Elektrowerkzeuge – Verwendung und Behandlung des Elektrowerkzeugs**

- **Überlasten Sie das Elektrowerkzeug nicht. Verwenden Sie für Ihre Arbeit das dafür bestimmte Elektrowerkzeug.** Mit dem passenden Elektrowerkzeug arbeiten Sie besser und sicherer im angegebenen Leistungsbereich.
- **Benutzen Sie kein Elektrowerkzeug, dessen Schalter defekt ist.** Ein Elektrowerkzeug, das sich nicht mehr ein- oder ausschalten lässt, ist gefährlich und muss repariert werden.
- **Ziehen Sie den Stecker aus der Steckdose und / oder entfernen Sie einen abnehmbaren Akku, bevor Sie Geräteeinstellungen vornehmen, Einsatzwerkzeugteile wechseln oder das Elektrowerkzeug weglegen.** Diese Vorsichtsmaßnahme verhindert den unbeabsichtigten Start des Elektrowerkzeugs.
- **Bewahren Sie unbenutzte Elektrowerkzeuge außerhalb der Reichweite von Kindern auf. Lassen Sie keine Personen das Elektrowerkzeug benutzen, die mit diesem nicht vertraut sind oder diese Anweisungen nicht gelesen haben.** Elektrowerkzeuge sind gefährlich, wenn sie von unerfahrenen Personen benutzt werden.



**Allgemeine Sicherheitshinweise für Elektrowerkzeuge – Service**

- **Lassen Sie Ihr Elektrowerkzeug nur von qualifiziertem Fachpersonal und nur mit Original-Ersatzteilen reparieren.** Damit wird sichergestellt, dass die Sicherheit des Elektrowerkzeugs erhalten bleibt.



**Gerätespezifische Sicherheitshinweise für Stichsäge**



**Warnung vor Laserstrahl**

**Laser Klasse 2, P max.: < 1 mW, λ: 400-700 nm, EN 60825-1:2014**

Schauen Sie nicht direkt in den Laserstrahl bzw. in die Öffnung, aus der der Laser austritt.

Richten Sie den Laserstrahl niemals auf Personen, Tiere oder reflektierende Flächen. Bereits ein kurzer Sichtkontakt mit dem Laserstrahl kann zu Augenschäden führen.

Das Betrachten des Laserausgangs mit optischen Instrumenten (z. B. Lupe, Vergrößerungsgläsern u. Ä.) ist mit einer Augengefährdung verbunden.

Beachten Sie beim Arbeiten mit einem Laser der Klasse 2 die nationalen Gesetzgebungen zum Anlegen eines Augenschutzes.

- **Halten Sie das Elektrowerkzeug an den isolierten Griffflächen, wenn Sie Arbeiten ausführen, bei denen das Einsatzwerkzeug verborgene Stromleitungen oder die eigene Anschlussleitung treffen kann.** Der Kontakt mit einer spannungsführenden Leitung kann auch metallene Geräteteile unter Spannung setzen und zu einem elektrischen Schlag führen.
- **Befestigen und sichern Sie das Werkstück mittels Zwingen oder auf eine andere Art und Weise an einer stabilen Unterlage.** Wenn Sie das Werkstück nur mit der Hand oder gegen Ihren Körper halten, bleibt es labil, was zum Verlust der Kontrolle führen kann.
- **Verwenden Sie geeignete Suchgeräte, um verborgene Versorgungsleitungen aufzuspüren, oder ziehen Sie die örtlichen Versorgungsgesellschaften hinzu.** Kontakt mit Elektroleitungen kann zu Feuer und elektrischem Schlag führen. Beschädigung einer Gasleitung kann zur Explosion führen. Eindringen in eine Wasserleitung verursacht Sachbeschädigung oder kann einen elektrischen Schlag verursachen.
- **Vibrationen können für das Hand-Arm-System schädlich sein.** Halten Sie die Einwirkzeit von Vibrationen so gering wie möglich.
- **Halten Sie das Elektrowerkzeug beim Arbeiten mit beiden Händen fest.** Sorgen Sie für einen sicheren Stand. Das Elektrowerkzeug wird mit zwei Händen sicherer geführt.
- **Sichern Sie das Werkstück.** Ein mit Spannvorrichtungen oder Schraubstock festgehaltenes Werkstück ist sicherer gehalten als mit Ihrer Hand.
- **Reinigen Sie den Schaft des Sägeblattes vor dem Einsetzen.** Ein verschmutzter Schaft kann nicht sicher befestigt werden.
- **Prüfen Sie das Sägeblatt auf festen Sitz.** Ein lockeres Sägeblatt kann herausfallen und Sie verletzen.
- **Überzeugen Sie sich vor dem Einschalten des Elektrowerkzeugs von der Freigängigkeit des Einsatzwerkzeugs.** Beim Einschalten mit einem blockierten Einsatzwerkzeug können hohe Kräfte auftreten und das Gerät kann seitlich ausschlagen.
- **Bearbeiten Sie keine angefeuchteten Materialien oder feuchte Flächen.**
- **Führen Sie das Elektrowerkzeug nur eingeschaltet gegen das Werkstück.** Es besteht sonst die Gefahr eines Rückschlages.
- **Achten Sie darauf, dass die Fußplatte beim Sägen sicher aufliegt.** Ein verkantetes Sägeblatt kann brechen oder zum Rückschlag führen.
- **Halten Sie die Hände vom Sägebereich fern.** Greifen Sie nicht unter das Werkstück. Bei Kontakt mit dem Sägeblatt besteht Verletzungsgefahr.
- **Halten Sie die Hände von der Hubstange und dem Schnellspannfutter fern.** Bei Kontakt mit den Bauteilen besteht Quetschungsgefahr.
- **Sorgen Sie für ausreichende Belüftung.**
- **Kontrollieren Sie das Schnellspannfutter regelmäßig auf Abnutzung oder Beschädigung.**
- **Verwenden Sie nur unbeschädigte und einwandfreie Sägeblätter.** Verbogene und stumpfe Sägeblätter können brechen oder einen Rückschlag verursachen.
- **Bremsen Sie das Sägeblatt nach dem Ausschalten nicht durch seitliches Gegendrücken ab.** Das Sägeblatt kann beschädigt werden, brechen oder einen Rückschlag verursachen.
- **Schalten Sie nach Beendigung des Arbeitsvorgangs das Elektrowerkzeug aus und ziehen Sie das Sägeblatt erst dann aus dem Schnitt, wenn dieses zum Stillstand gekommen ist.** So vermeiden Sie einen Rückschlag und können das Elektrowerkzeug sicher ablegen.
- **Schalten Sie das Elektrowerkzeug sofort aus, wenn das Einsatzwerkzeug blockiert.** Das Elektrowerkzeug kann durch die auftretenden Kräfte seitlich ausschlagen.
- **Warten Sie, bis das Elektrowerkzeug zum Stillstand gekommen ist, bevor Sie es ablegen.** Das Einsatzwerkzeug kann sich verhaken und zum Verlust der Kontrolle über das Elektrowerkzeug führen.



## Bestimmungsgemäße Verwendung

Verwenden Sie das Gerät PJSS 13-230V ausschließlich für:

- gerade und kurve Schnitte an kantigen Werkstücken aus Holz, Kunststoff und Leichtmetall bei fester Auflage,
- Gehrungsschnitte bis 45° an kantigen Werkstücken aus Holz, Kunststoff und Leichtmetall,

unter Einhaltung der technischen Daten (siehe Betriebsanleitung).

Wir empfehlen, das Elektrowerkzeug mit Original-Zubehör von Trotec zu verwenden.

## Vorhersehbare Fehlanwendung

- Das Gerät ist nicht zum Bearbeiten von feuchten Hölzern bestimmt.
- Das Gerät ist nicht zum Bearbeiten von Glas oder Stein bestimmt.
- Das Gerät ist nicht für Freihandarbeiten ohne Auflage bestimmt.

Eine andere Verwendung als die im Kapitel Bestimmungsgemäße Verwendung beschriebene gilt als vernünftigerweise vorhersehbare Fehlanwendung.

## Personalqualifikation

Personen, die dieses Gerät verwenden, müssen:

- die Betriebsanleitung, insbesondere das Kapitel Sicherheit, gelesen und verstanden haben.

## Persönliche Schutzausrüstung



### Tragen Sie Gehörschutz.

Die Einwirkung von Lärm kann Hörverlust bewirken.



### Tragen Sie eine Schutzbrille.

Sie schützen dadurch Ihre Augen vor absplitternden, herunterfallenden und herumfliegenden Abbruchteilen, die Verletzungen verursachen können.



### Tragen Sie eine Schutzmaske.

Sie schützen sich so vor dem Einatmen von gesundheitsschädlichen Stäuben, die beim Bearbeiten von Werkstücken entstehen können.



### Tragen Sie Schutzhandschuhe.

Sie schützen dadurch Ihre Hände vor Verbrennungen, Quetschungen und Hautabschürfungen.



### Tragen Sie enganliegende Schutzkleidung.

Sie schützen sich dadurch vor der Gefahr, dass Kleidung durch rotierende Teile eingezogen wird.

## Restgefahren



### Warnung vor elektrischer Spannung

Elektrischer Schlag durch unzureichende Isolierung. Kontrollieren Sie das Gerät vor jedem Gebrauch auf Beschädigungen und ordnungsgemäße Funktion. Wenn Sie Beschädigungen feststellen, setzen Sie das Gerät nicht mehr ein.

Verwenden Sie das Gerät nicht, wenn das Gerät oder Ihre Hände feucht oder nass sind!



### Warnung vor elektrischer Spannung

Arbeiten an elektrischen Bauteilen dürfen nur von einem autorisierten Fachbetrieb durchgeführt werden!



### Warnung vor elektrischer Spannung

Entfernen Sie vor allen Arbeiten am Gerät den Netzstecker aus der Netzsteckdose!

Berühren Sie den Netzstecker nicht mit feuchten oder nassen Händen.

Ziehen Sie das Netzkabel aus der Netzsteckdose, indem Sie es am Netzstecker anfassen.



### Warnung vor elektrischer Spannung

Es besteht Kurzschlussgefahr durch in das Gehäuse eindringende Flüssigkeiten!

Tauchen Sie das Gerät und das Zubehör nicht unter Wasser. Achten Sie darauf, dass kein Wasser oder andere Flüssigkeiten in das Gehäuse gelangen.



### Warnung vor elektrischer Spannung

#### Elektrischer Schlag durch Blitzeinschlag.

Arbeiten Sie nicht im Freien mit dem Gerät, wenn Gewitter aufziehen.

Trennen Sie bei Gewitter das Gerät vom Stromnetz. Der Betreiber ist für den Gebäude-Blitzschutz verantwortlich.



### Warnung vor Laserstrahl















**Laser Klasse 2, P max.: < 1 mW, λ: 400-700 nm, EN 60825-1:2014**

Schauen Sie nicht direkt in den Laserstrahl bzw. in die Öffnung, aus der der Laser austritt.

Richten Sie den Laserstrahl niemals auf Personen, Tiere oder reflektierende Flächen. Bereits ein kurzer Sichtkontakt mit dem Laserstrahl kann zu Augenschäden führen.

Das Betrachten des Laserausgangs mit optischen Instrumenten (z. B. Lupe, Vergrößerungsgläsern u. Ä.) ist mit einer Augengefährdung verbunden.

Beachten Sie beim Arbeiten mit einem Laser der Klasse 2 die nationalen Gesetzgebungen zum Anlegen eines Augenschutzes.

-  **Warnung vor heißer Oberfläche**  
Das Einsatzwerkzeug kann nach der Verwendung noch heiß sein. Es besteht Verbrennungsgefahr beim Berühren des Einsatzwerkzeugs.  
Berühren Sie das Einsatzwerkzeug nicht mit bloßen Händen!  
Tragen Sie Schutzhandschuhe!
-  **Warnung vor Handverletzungen**  
Im Bereich des Sägeblattes und der Fußplatte besteht die Gefahr von Quetschungen bei unvorsichtiger Handhabung.  
Tragen Sie Schutzhandschuhe!
-  **Warnung vor spitzem Gegenstand**  
Teile des Sägeblattes sind spitz. Es besteht die Gefahr von Verletzungen bei unvorsichtiger Handhabung.  
Tragen Sie Schutzhandschuhe!
-  **Warnung**  
Giftige Stäube!  
 Die durch die Bearbeitung entstehenden schädlichen / giftigen Stäube stellen eine Gesundheitsgefährdung für die Bedienperson oder in der Nähe befindliche Personen dar.  
 Tragen Sie Schutzbrille und Staubmaske!
-  **Warnung**  
Bearbeiten Sie kein asbesthaltiges Material.  
Asbest gilt als krebserregend.
-  **Warnung**  
Vergewissern Sie sich, dass Sie nicht auf Strom-, Gas- oder Wasserleitungen stoßen, wenn Sie mit einem Elektrowerkzeug arbeiten.  
Prüfen Sie ggf. mit einem Leitungssucher, bevor Sie in eine Wand bohren bzw. diese aufschlitzen.
-  **Warnung**  
Gefahr von Verletzungen, die durch herumfliegende Teile oder brechende Werkzeugaufsätze verursacht werden.
-  **Warnung**  
Von diesem Gerät können Gefahren ausgehen, wenn es von nicht eingewiesenen Personen unsachgemäß oder nicht bestimmungsgemäß eingesetzt wird! Beachten Sie die Personalqualifikationen!
-  **Warnung**  
Das Gerät ist kein Spielzeug und gehört nicht in Kinderhände.
-  **Warnung**  
Erstickungsgefahr!  
Lassen Sie das Verpackungsmaterial nicht achtlos liegen. Es könnte für Kinder zu einem gefährlichen Spielzeug werden.
-  **Vorsicht**  
Schwingungsemissionen können Gesundheitsschäden verursachen, falls das Gerät über einen längeren Zeitraum verwendet oder nicht ordnungsgemäß geführt und gewartet wird.
-  **Vorsicht**  
Halten Sie ausreichend Abstand zu Wärmequellen.
- Hinweis**  
Wenn Sie das Gerät unsachgemäß lagern oder transportieren, kann das Gerät beschädigt werden.  
Beachten Sie die Informationen zum Transport und zur Lagerung des Gerätes.
- Verhalten im Notfall / Not-Halt-Funktion**  
Not-Halt:  
Durch Ziehen des Netzsteckers aus der Netzsteckdose wird die Funktion des Gerätes umgehend gestoppt. Um das Gerät gegen versehentliches Wiederstarten zu sichern, lassen Sie den Netzstecker gezogen.
- Verhalten im Notfall:
1. Schalten Sie das Gerät aus.
  2. Trennen Sie im Notfall das Gerät von der Netzeinspeisung: Ziehen Sie das Anschlusskabel aus der Netzsteckdose, indem Sie es am Netzstecker anfassen.
  3. Schließen Sie ein defektes Gerät nicht wieder an den Netzanschluss an.

**Informationen über das Gerät**

**Gerätebeschreibung**

Das Gerät PJSS 13-230V eignet sich für vielseitige Sägearbeiten mit schnellem Sägefortschritt durch einstellbaren Pendelhub.

Der Spanreißschutz ermöglicht die Durchführung von ausrissfreien Schnitten.

Der Pendelhub kann in 3 Stufen eingestellt werden oder bei Bedarf ausgestellt werden.

Der Wechsel der Sägeblätter kann werkzeuglos durchgeführt werden.

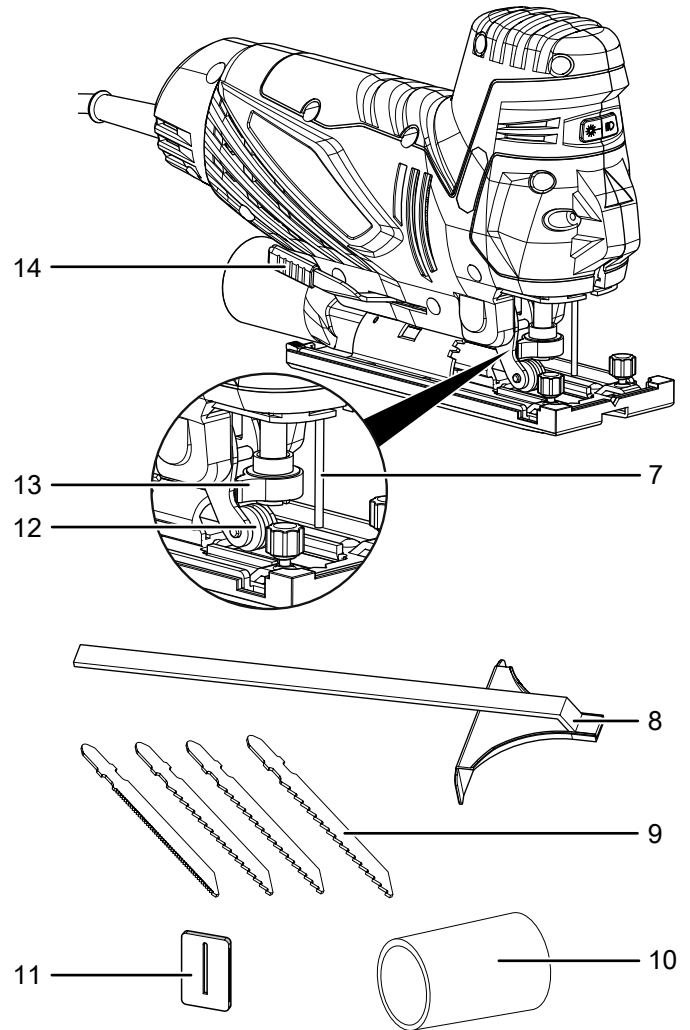
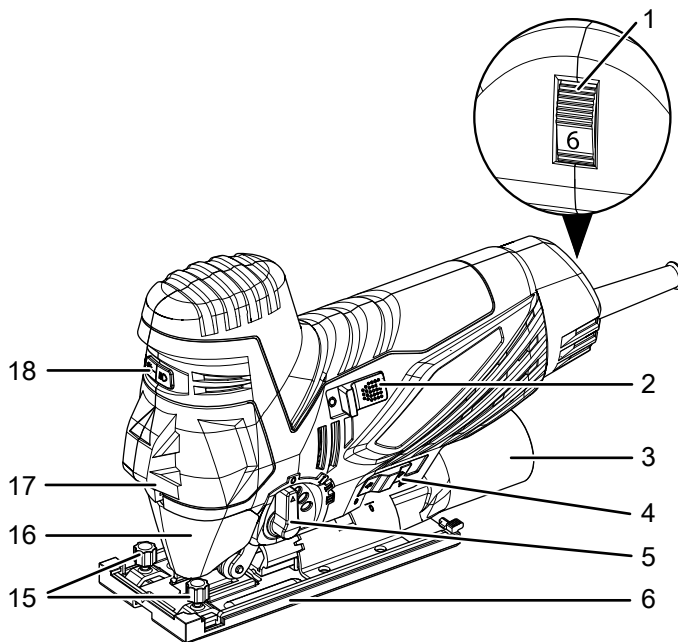
Die Fußplatte lässt sich werkzeuglos verstellen, Schnittwinkel von 15°, 30° und 45° sind möglich.

Die Hubzahl zwischen 0 und 3.000 min<sup>-1</sup> lässt sich über das integrierte Stellrad einfach einstellen.

Der Arbeitsbereich lässt sich über eine LED ausleuchten. Zur besseren Schnittführung lässt sich ein Laser zuschalten, der die aktuelle Schnittbahn anzeigt.

Das Gerät verfügt außerdem über eine Gebläsefunktion für eine spanfreie Schnittlinie sowie über einen integrierten Staubsaugeranschluss für effektive Fremdabsaugung.

**Gerätedarstellung**




Nr.	Bezeichnung
1	Stellrad Hubzahl
2	Ein-/Ausshalter
3	Anschluss für die Staubabsaugung
4	Wahlschalter Spanblas-/Absaugfunktion
5	Wahlschalter Pendelhub
6	Fußplatte mit abnehmbarem Gleitschuh
7	Schutzstift
8	Parallelanschlag
9	Sägeblätter-Set
10	Adapter für Staubabsaugung
11	Spanreißschutz
12	Führungsrolle
13	Schnellspannfutter
14	Verriegelung für die Fußplatte
15	Feststellschrauben für Parallelanschlag
16	Schutzhaube
17	Laser, LED-Arbeitsleuchte
18	Taste für Laser und LED-Arbeitsleuchte



## Lieferumfang

- 1 x Pendelhubstichsäge
- 1 x Parallelanschlag
- 3 x Sägeblatt HCS Holz
- 1 x Sägeblatt HSS Metall
- 1 x Adapter für Staubabsaugung
- 1 x Spanreißschutz
- 1 x Gleitschuh
- 1 x Anleitung

## Technische Daten

Parameter	Wert
<b>Modell</b>	<b>PJSS 13-230V</b>
Netzanschluss	230 V / 50 Hz
Leistungsaufnahme	0,85 kW
Leerlaufdrehzahl	0 - 3.000 min <sup>-1</sup>
Schnittwinkel	0° / 15° / 30° / 45°
Schnitttiefe max. (mm)	
Holz	80
Metall	8
Plastik	10
Kabellänge	3 m
Schutzklasse	II (Doppelisolierung) / 
Gewicht	2 kg
<b>Vibrationsinformation nach EN 62841</b>	
Schwingungsemissionsgesamtwert:	
Sägen von Spanplatten a <sub>h,B</sub>	9,5 m/s <sup>2</sup>
Unsicherheit K	1,5 m/s <sup>2</sup>
Sägen von Metallblech a <sub>n,M</sub>	11,2 m/s <sup>2</sup>
Unsicherheit K	1,5 m/s <sup>2</sup>
<b>Schallwerte nach EN 62841</b>	
Schalldruckpegel L <sub>pA</sub>	88 dB(A)
Schallleistung L <sub>WA</sub>	99 dB(A)
Unsicherheit K	3 dB



### Tragen Sie Gehörschutz.

Die Einwirkung von Lärm kann Hörverlust bewirken.

## Hinweise zu den Geräusch- und Vibrationsinformationen:

- Die angegebenen Schwingungsgesamtwerte **und die angegebenen Geräuschemissionswerte** sind entsprechend einem in EN 62841 genormten Prüfverfahren gemessen worden und können zum Vergleich eines Elektrowerkzeugs mit einem anderen verwendet werden.
- Die angegebenen Schwingungsgesamtwerte **und die angegebenen Geräuschemissionswerte** können auch zu einer vorläufigen Einschätzung der Belastung verwendet werden.



### Vorsicht

Schwingungsemissionen können Gesundheitsschäden verursachen, falls das Gerät über einen längeren Zeitraum verwendet oder nicht ordnungsgemäß geführt und gewartet wird.

- Die Schwingungs- **und Geräuschemissionen** können während der tatsächlichen Benutzung des Elektrowerkzeugs von den Angabewerten abweichen, abhängig von der Art und Weise, in der das Elektrowerkzeug verwendet wird, insbesondere, welche Art von Werkstück bearbeitet wird. Versuchen Sie, die Belastung durch Vibrationen so gering wie möglich zu halten. Beispielhafte Maßnahmen zur Verringerung der Vibrationsbelastung sind das Tragen von Handschuhen beim Gebrauch des Werkzeugs und die Begrenzung der Arbeitszeit. Dabei sind alle Anteile des Betriebszyklus sind zu berücksichtigen (beispielsweise Zeiten, in denen das Elektrowerkzeug abgeschaltet ist, und solche, in denen es zwar eingeschaltet ist, aber ohne Belastung läuft).

## Transport und Lagerung

### Hinweis

Wenn Sie das Gerät unsachgemäß lagern oder transportieren, kann das Gerät beschädigt werden. Beachten Sie die Informationen zum Transport und zur Lagerung des Gerätes.

### Transport

Beachten Sie folgende Hinweise **vor** jedem Transport:

- Schalten Sie das Gerät aus.
- Ziehen Sie das Netzkabel aus der Netzsteckdose, indem Sie es am Netzstecker anfassen.
- Lassen Sie das Gerät abkühlen.
- Entfernen Sie das Werkzeug aus der Werkzeugaufnahme.
- Entfernen Sie ggf. die Staubabsaugung vom Gerät.

### Lagerung

Beachten Sie folgende Hinweise **vor** jeder Lagerung:

- Schalten Sie das Gerät aus.
- Ziehen Sie das Netzkabel aus der Netzsteckdose, indem Sie es am Netzstecker anfassen.
- Lassen Sie das Gerät abkühlen.
- Entfernen Sie das Werkzeug aus der Werkzeugaufnahme.
- Entfernen Sie ggf. die Staubabsaugung vom Gerät.
- Reinigen Sie das Gerät wie im Kapitel Wartung beschrieben.

Halten Sie bei Nichtbenutzung des Gerätes die folgenden Lagerbedingungen ein:

- trocken und vor Frost und Hitze geschützt
- Umgebungstemperatur unter 45 °C
- an einem vor Staub und direkter Sonneneinstrahlung geschützten Platz

## Inbetriebnahme

### Gerät auspacken

- Entnehmen Sie das Gerät und das Zubehör aus der Verpackung.



### Warnung vor elektrischer Spannung

Elektrischer Schlag durch unzureichende Isolierung. Kontrollieren Sie das Gerät vor jedem Gebrauch auf Beschädigungen und ordnungsgemäße Funktion. Wenn Sie Beschädigungen feststellen, setzen Sie das Gerät nicht mehr ein.

Verwenden Sie das Gerät nicht, wenn das Gerät oder Ihre Hände feucht oder nass sind!

- Kontrollieren Sie den Inhalt auf Vollständigkeit und achten Sie auf Beschädigungen.



### Warnung

Erstickungsgefahr!

Lassen Sie das Verpackungsmaterial nicht achtlos liegen. Es könnte für Kinder zu einem gefährlichen Spielzeug werden.

- Entsorgen Sie das Verpackungsmaterial entsprechend der nationalen Gesetzgebung.

### Sägeblatt wechseln



### Warnung vor elektrischer Spannung

Entfernen Sie vor allen Arbeiten am Gerät den Netzstecker aus der Netzsteckdose!

Berühren Sie den Netzstecker nicht mit feuchten oder nassen Händen.

Ziehen Sie das Netzkabel aus der Netzsteckdose, indem Sie es am Netzstecker anfassen.



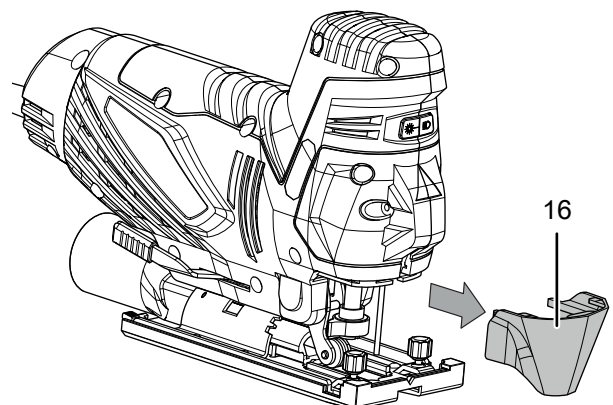
### Schutzhandschuhe tragen

Tragen Sie beim Einsetzen oder Wechseln von Werkzeugen geeignete Schutzhandschuhe.

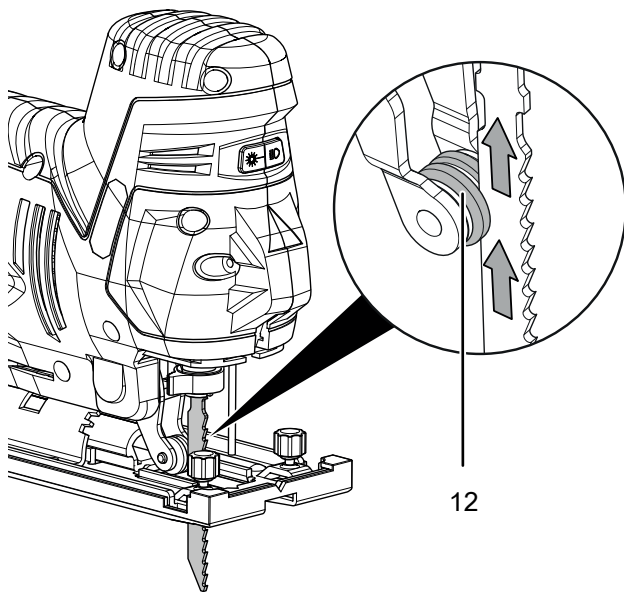
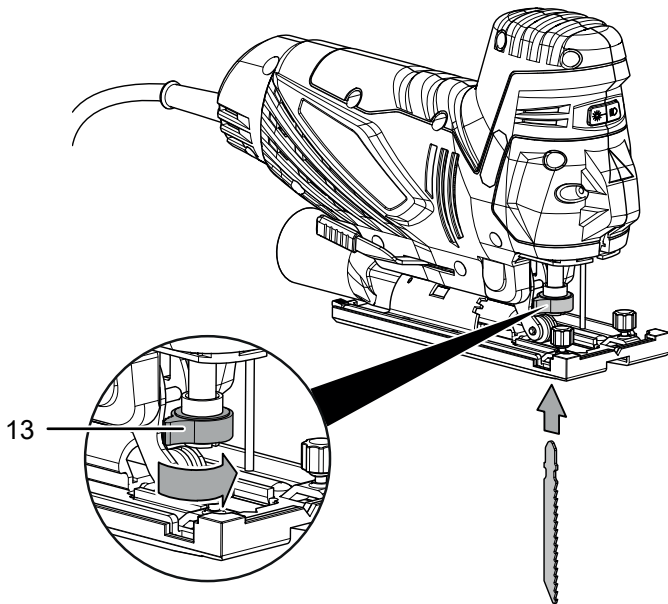
Das Gerät wird standardmäßig ausgeliefert mit 3 Sägeblättern für Holzschnitte und einem Sägeblatt für Leichtmetalle.

Gehen Sie wie folgt vor, um Sägeblätter zu entnehmen bzw. einzusetzen:

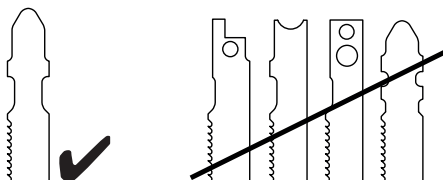
1. Nehmen Sie die Schutzhaube (16) ab.



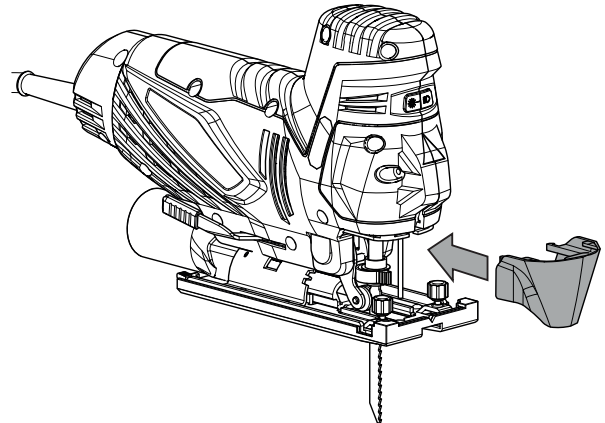
2. Drehen Sie das Schnellspannfutter (13) zur Seite und halten Sie es in dieser Position fest.



3. Entnehmen Sie ggf. das vorhandene Sägeblatt aus dem Schnellspannfutter (13).
4. Setzen Sie das Sägeblatt in das Schnellspannfutter (13) ein. Achten Sie darauf, dass die Zähne des Sägeblattes nach vorne zeigen und dass das Sägeblatt in der Führungsrolle (12) sitzt.
5. Drücken Sie das Sägeblatt bis zum Anschlag in das Schnellspannfutter (13). Verwenden Sie dabei ein geeignetes Sägeblatt mit Einnockenschaft.



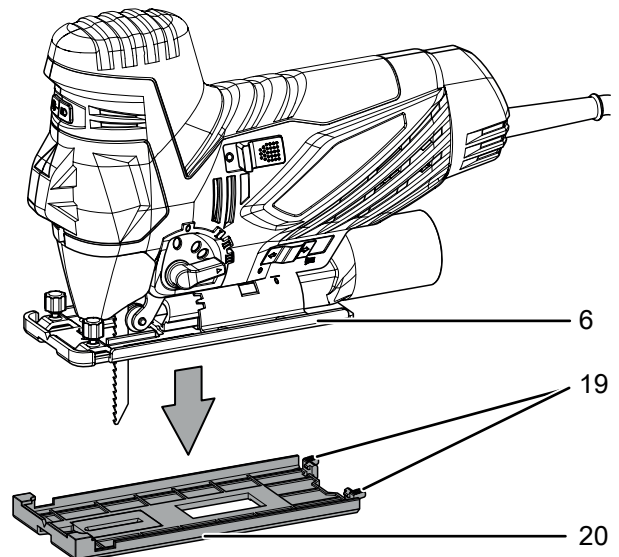
6. Lassen Sie das Schnellspannfutter (13) wieder los.  
⇒ Das Schnellspannfutter (13) muss in seine Ausgangsposition zurückkehren.
7. Überprüfen Sie das Sägeblatt auf richtige Arretierung.
8. Setzen Sie die Schutzhaube (16) wieder auf.



### Gleitschuh montieren / demontieren

Um die Oberfläche des zu bearbeitenden Materials zu schonen, ist der Gleitschuh bereits vormontiert. Sie können den Gleitschuh bei Bedarf abnehmen.

1. Lösen Sie die beiden Befestigungsclips (19) hinten.
2. Schieben Sie den Gleitschuh (20) langsam nach vorne und lösen Sie dabei den vorderen Teil des Gleitschuhs vorsichtig von der Fußplatte (6).
3. Ziehen Sie den Gleitschuh (20) vorsichtig nach unten weg.



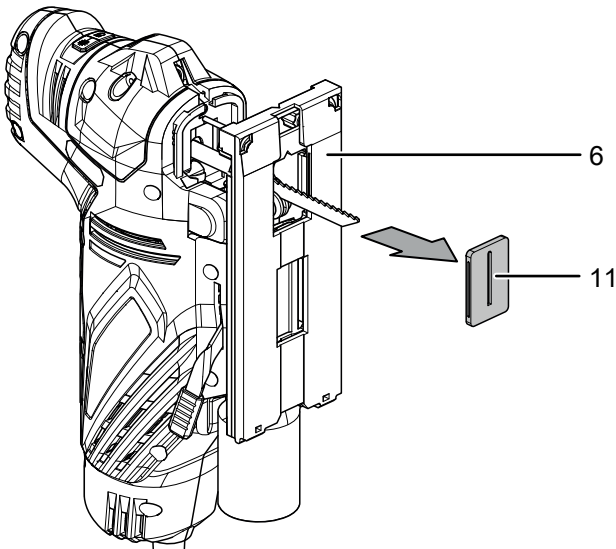
4. Um den Gleitschuh (20) wieder zu befestigen, schieben Sie diesen zuerst vorne auf die Fußplatte (6).
5. Lassen Sie dann die Befestigungsclips (19) hinten einrasten.
6. Überprüfen Sie den Gleitschuh (20) auf festen Sitz.

**Spanreißschutz montieren / demontieren**

Mit einem Spanreißschutz lässt sich das Ausreißen der Oberfläche beim Sägen von Holz verhindern. Der Spanreißschutz kann nur bei bestimmten Sägeblatttypen und nur bei einem Schnittwinkel von 0° verwendet werden. Sie können ihn bei Bedarf abnehmen, wenn Sie z. B. einen Gehrungsschnitt machen möchten.

Der Spanreißschutz ist bereits vormontiert.

1. Demontieren Sie zunächst den Gleitschuh (20) (siehe Gleitschuh montieren / demontieren).
2. Entnehmen Sie den Spanreißschutz (11) aus der Fußplatte (6), indem Sie den Spanreißschutz (11) vorsichtig nach außen herausdrücken.

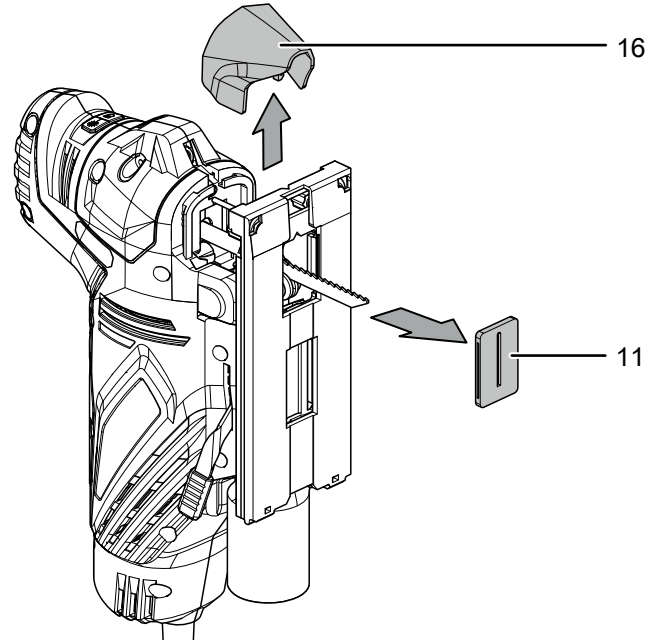


3. Um den Spanreißschutz (11) wieder einzusetzen, drücken Sie diesen von unten vorsichtig wieder in die Aussparung an der Fußplatte (6), bis der Spanreißschutz (11) einrastet. Achten Sie dabei darauf, dass die glatte Seite des Spanreißschutzes (11) vom Gerät weg weist.

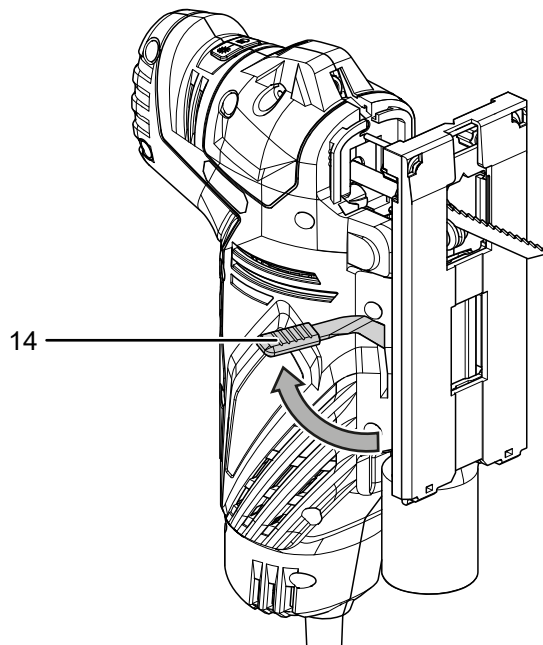
**Schnittwinkel einstellen**

Der Schnittwinkel kann nach links oder rechts in den Winkeln 0° / 15° / 30° / 45° eingestellt werden.

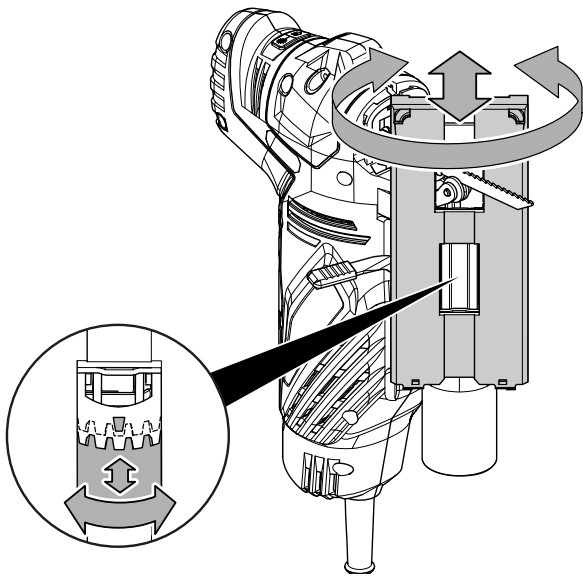
1. Entfernen Sie zuerst den Spanreißschutz (11) und die Schutzhaube (16).



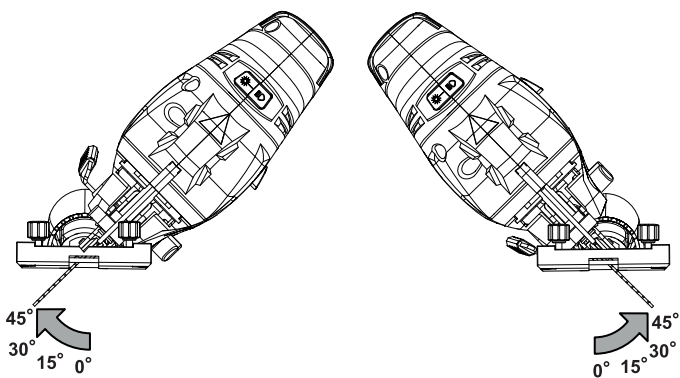
2. Schieben Sie die Verriegelung für die Fußplatte (14) nach vorne.



3. Schieben Sie die Fußplatte (6) nach hinten, bis diese frei drehbar ist.

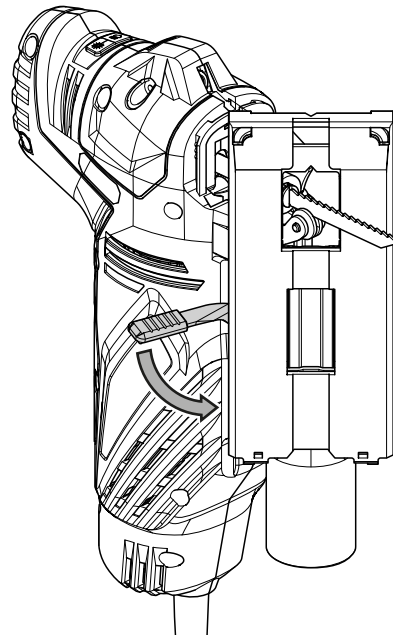


4. Stellen Sie den gewünschten Schnittwinkel ein. Die einzustellende Gradzahl ist auf der Fußplatte (6) eingraviert.



5. Schieben Sie die Fußplatte (6) wieder nach vorne, bis die Verzahnung greift.

6. Schieben Sie die Verriegelung für die Fußplatte (14) nach hinten.



7. Prüfen Sie die Fußplatte (6) auf festen Sitz.



**Info**

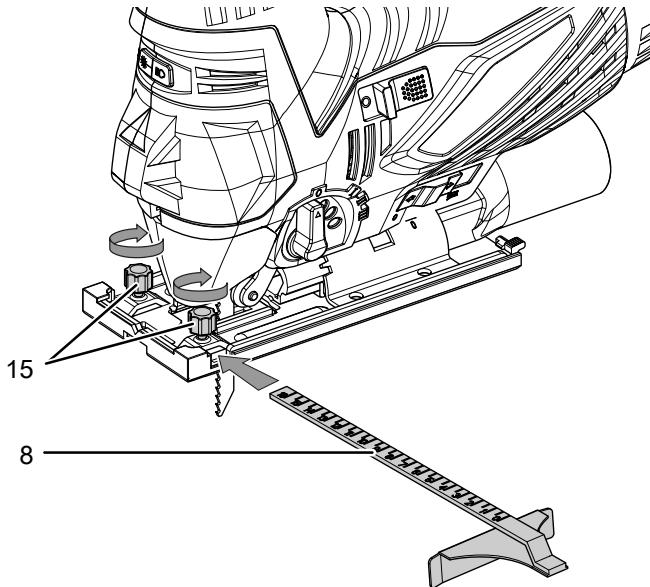
Die Verwendung des Spanreißschutzes und der Schutzhaube ist bei einem Gehrungsschnitt nicht möglich.



### Parallelanschlag montieren

Der Parallelanschlag kann an beiden Seiten des Gerätes befestigt werden.

1. Lösen Sie die Feststellschrauben (15) am Einschub. Achten Sie dabei darauf, dass Sie die Feststellschrauben nicht vollständig herausdrehen.



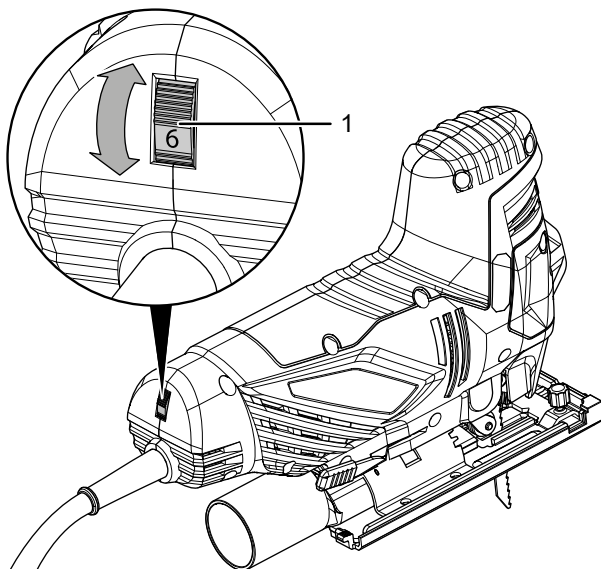
2. Schieben Sie den Parallelanschlag (8) mit der Markierung nach oben in den Einschub.
3. Bringen Sie den Parallelanschlag (8) in die gewünschte Position.
4. Drehen Sie die Feststellschrauben (15) fest.

### Hubzahl vorwählen

Die erforderliche Hubzahl ist vom Werkstoff und den Arbeitsbedingungen abhängig und kann durch praktischen Versuch ermittelt werden.

Der Einstellbereich umfasst die Stufen 1 - 6 (0 - 3.000 min<sup>-1</sup>). Sie können die vorgewählte Hubzahlstufe jederzeit ändern.

1. Drehen Sie das Stellrad (1) auf die gewünschte Hubzahlstufe.



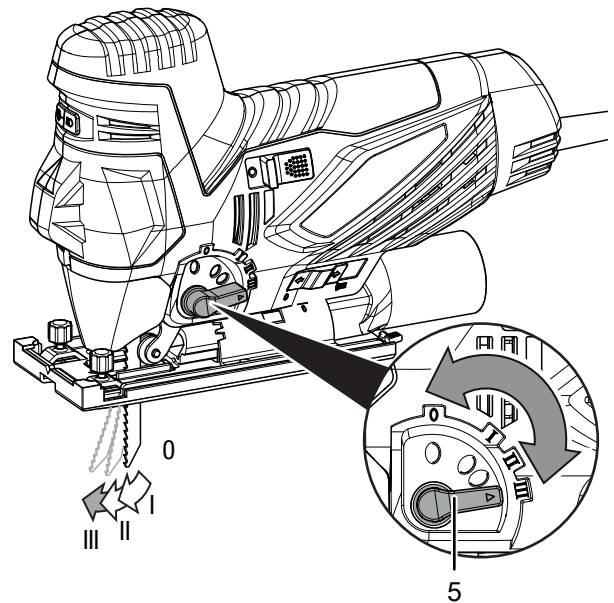
### Pendelhub einstellen

Sie können die Pendelbewegung des Sägeblattes einstellen. Die Stufen 1 bis 3 ermöglichen einen schnelleren Arbeitsfortschritt und die Stufe 0 (Pendelbewegung aus) ermöglicht feine und saubere Schnittkanten.

Die optimale Pendelstufe für die jeweilige Anwendung kann durch praktischen Versuch ermittelt werden. Folgende Hinweise gelten dabei:

- Wählen Sie die Pendelstufe umso kleiner bzw. schalten Sie den Pendelhub komplett ab, je feiner und sauberer die Schnittkante werden soll.
- Schalten Sie bei der Bearbeitung von dünnen Werkstoffen den Pendelhub aus.
- Arbeiten Sie bei harten Werkstoffen mit kleiner Pendelhubstufe.
- Bei weichen Materialien und beim Sägen von Holz in Faserrichtung können Sie mit maximaler Pendelhubstufe arbeiten.

1. Stellen Sie den Wahlschalter Pendelhub (5) auf die gewünschte Stufe. Je höher die Stufe, desto größer ist der Pendelhub. Der Pendelhub kann auch während des Betriebes umgestellt werden.



### Netzkabel anschließen

1. Stecken Sie den Netzstecker in eine ordnungsgemäß abgesicherte Netzsteckdose.

## Bedienung

### Tipps und Hinweise zum Umgang mit der Stichsäge

#### Allgemeines:

- Halten Sie die Lüftungsschlitze frei, damit der Motor sich nicht überhitzt.
- Überprüfen Sie vor jedem Betrieb das Werkzeug in der Werkzeugaufnahme auf richtigen Sitz. Das Werkzeug muss fest arretiert in den dafür vorgesehenen Halterungen in der Werkzeugaufnahme sitzen.
- Überprüfen Sie vor jedem Betrieb, ob Sie das richtige Werkzeug für die beabsichtigte Nutzung gewählt haben.

#### Sägen:

- Verwenden Sie nur unbeschädigte, einwandfreie Sägeblätter. Verbogene, stumpfe oder anderweitig beschädigte Sägeblätter können brechen.
- Beachten Sie beim Sägen von Leichtbaustoffen die gesetzlichen Bestimmungen und Empfehlungen der Materialhersteller.
- Prüfen Sie vor dem Sägen mit HCS-Sägeblättern in Holz, Spanplatten, Baustoffen etc. diese auf Fremdkörper wie Nägel, Schrauben o. Ä. Entfernen Sie die Fremdkörper gegebenenfalls oder verwenden Sie HSS-Sägeblätter.
- Verwenden Sie für das Sägen enger Kurven ein schmales Sägeblatt.
- Das Sägeblatt sollte nicht länger sein als für den vorgesehenen Schnitt notwendig.

### LED-Arbeitsleuchte und Laser ein- und ausschalten

Das Gerät verfügt über eine LED-Arbeitsleuchte, um das Werkstück zu beleuchten und einen Laser, um die Schnittbahn zu markieren. Der Lasereinsatz eignet sich am besten für Schnitte mit einem Schnittwinkel von 0°.



#### Warnung vor Laserstrahl



**Laser Klasse 2, P max.: < 1 mW, λ: 400-700 nm, EN 60825-1:2014**

Schauen Sie nicht direkt in den Laserstrahl bzw. in die Öffnung, aus der der Laser austritt.

Richten Sie den Laserstrahl niemals auf Personen, Tiere oder reflektierende Flächen. Bereits ein kurzer Sichtkontakt mit dem Laserstrahl kann zu Augenschäden führen.

Das Betrachten des Laserausgangs mit optischen Instrumenten (z. B. Lupe, Vergrößerungsgläsern u. Ä.) ist mit einer Augengefährdung verbunden.

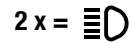
Beachten Sie beim Arbeiten mit einem Laser der Klasse 2 die nationalen Gesetzgebungen zum Anlegen eines Augenschutzes.

LED-Arbeitsleuchte und Laser lassen sich in folgenden Kombinationen ein- bzw. ausschalten:

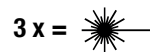
- LED-Arbeitsleuchte und Laser an



- LED-Arbeitsleuchte an, Laser aus



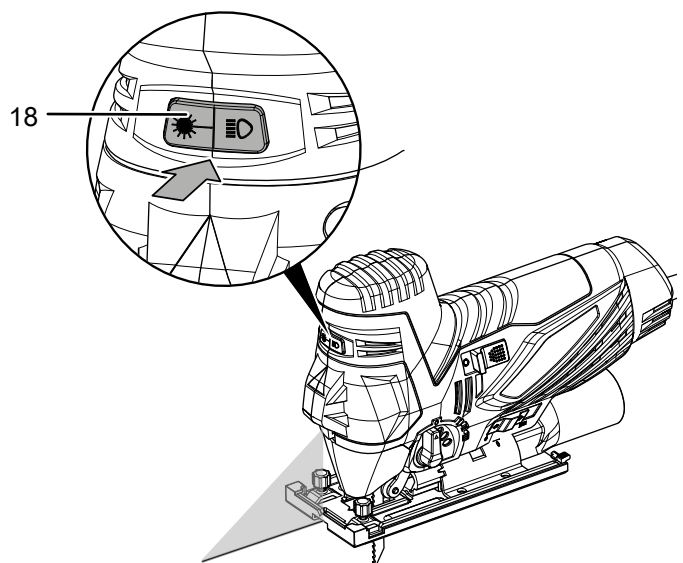
- LED-Arbeitsleuchte aus, Laser an



- LED-Arbeitsleuchte und Laser aus



1. Drücken Sie die Taste für Laser und LED-Arbeitsleuchte (18), bis die gewünschte Kombination eingestellt ist.



**Gerät ein- und ausschalten**

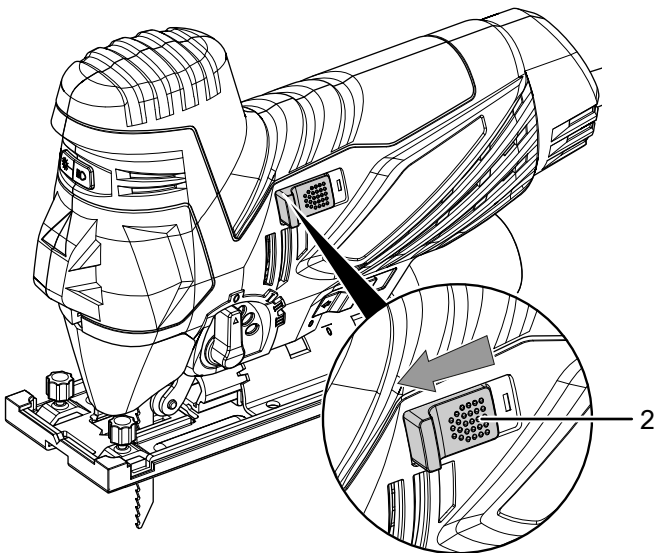


**Info**

Das Gerät verfügt über einen Wiederanlaufschutz. Im Fall eines vorübergehenden Stromausfalls springt der Ein-/ Ausschalter automatisch auf die Position 0 und verhindert so ein unbeabsichtigtes Wiederstarten des Gerätes. Um das Gerät wieder zu starten, muss der Ein-/ Ausschalter erneut betätigt werden.

Tragen Sie beim Arbeiten mit dem Gerät Ihre persönliche Schutzausrüstung.

1. Prüfen Sie, ob das eingespannte Sägeblatt und die eingestellte Hubzahl sowie der Pendelhub und der Schnittwinkel für die geplante Tätigkeit geeignet sind.
2. Prüfen Sie, ob das Werkstück gesichert bzw. die Arbeitsfläche entsprechend vorbereitet ist.
3. Setzen Sie die Fußplatte mit Gleitschuh (6) auf das Werkstück auf.
4. Schieben Sie den Ein-/Ausschalter (2) auf die Position 0.

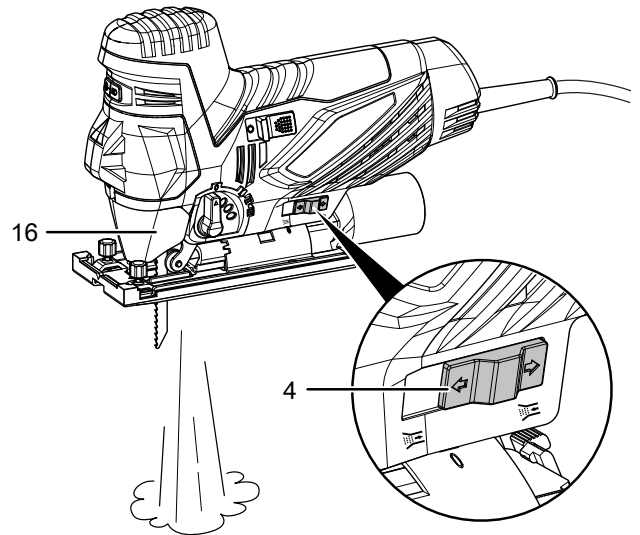


5. Schieben Sie den Ein-/Ausschalter (2) auf die Position I, um das Gerät auszuschalten.

**Spanblas-/Absaugfunktion einstellen**

Sie können einstellen, ob die Späne nach vorne weggeblasen oder über einen optional anschließbaren Staubsauger abgesaugt werden.

1. Stellen Sie sicher, dass die Schutzhaube (16) montiert ist.
2. Schieben Sie den Wahlschalter Spanblas-/ Absaugfunktion (4) nach links, um die Späne mit einem externen Staubsauger einzusaugen oder nach rechts, um die Späne wegzublasen.



**Staubabsaugung anschließen**

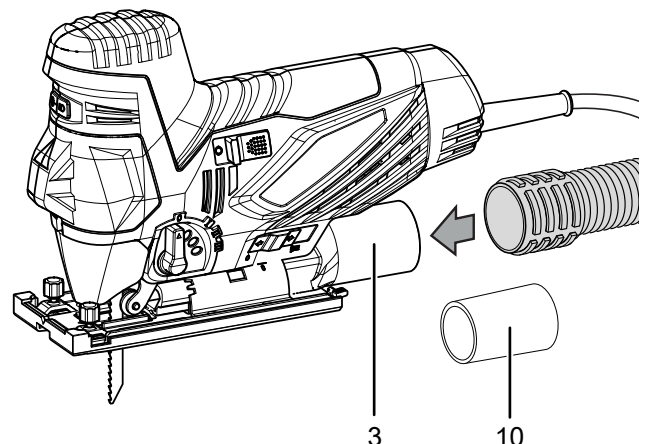
Sie können einen Staubsauger an das Gerät anschließen. Der im Lieferumfang enthaltene Adapter ermöglicht den Anschluss von kleineren Rohrdurchmessern.



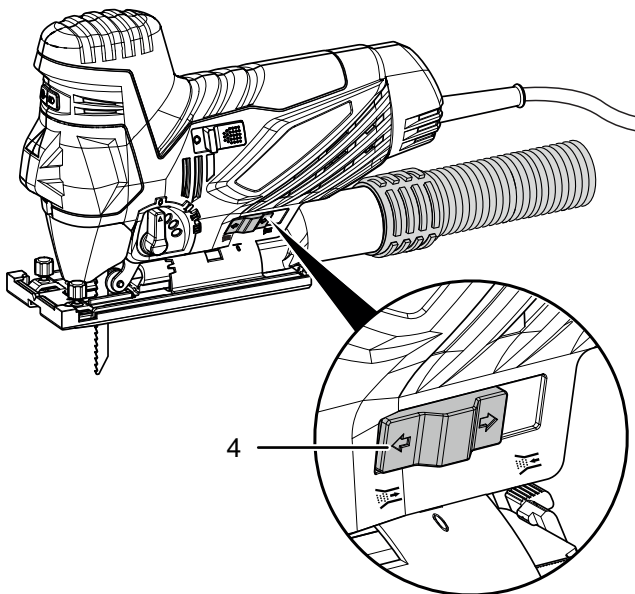
**Vorsicht**

Verwenden Sie beim Absaugen von gesundheitsschädlichen oder giftigen Werkstoffen immer einen Spezialstaubsauger.

1. Schließen Sie bei Bedarf den Adapter (10) an den Anschluss für die Staubabsaugung (3) an.
2. Setzen Sie für eine optimale Absaugung nach Möglichkeit den Spanreißschutz (11) ein.
3. Schließen Sie einen geeigneten Staubsauger (z. B. Industriestaubsauger) an die Staubabsaugung (3) an.



4. Schieben Sie den Wahlschalter Spanblas-/ Absaugfunktion (4) nach links auf die Position für Staubabsaugung.



## Nachbestellbares Zubehör



### Warnung

Benutzen Sie nur Zubehör und Zusatzgeräte, die in der Betriebsanleitung angegeben sind. Der Gebrauch anderer als in der Betriebsanleitung empfohlener Einsatzwerkzeuge oder anderen Zubehörs kann eine Verletzungsgefahr bedeuten.

Bezeichnung	Artikelnummer
Stichsägeblätter-Set für Holz, 10-teilig	6.215.001.101
Stichsägeblätter-Set für Metall, 10-teilig	6.215.001.131

## Fehler und Störungen

Das Gerät wurde während der Produktion mehrfach auf einwandfreie Funktion geprüft. Sollten dennoch Funktionsstörungen auftreten, so überprüfen Sie das Gerät nach folgender Auflistung.

Tätigkeiten zur Fehler- und Störungsbehebung, die das Öffnen des Gehäuses erfordern, dürfen nur von einem autorisierten Elektrofachbetrieb oder von Trotec durchgeführt werden.

### Beim ersten Gebrauch tritt leichter Rauch oder Geruch auf:

- Hierbei handelt es sich nicht um einen Fehler oder eine Störung. Nach kurzer Laufzeit verschwinden die Merkmale.

### Das Gerät läuft nicht an:

- Überprüfen Sie den Netzanschluss.
- Überprüfen Sie Netzkabel und Netzstecker auf Beschädigungen. Wenn Sie Beschädigungen feststellen, versuchen Sie nicht, das Gerät wieder in Betrieb zu nehmen.

Wenn die Netzanschlussleitung dieses Gerätes beschädigt wird, muss sie durch den Hersteller oder seinen Kundendienst oder eine ähnlich qualifizierte Person ersetzt werden, um Gefährdungen zu vermeiden.

- Überprüfen Sie die bauseitige Netzabsicherung.



### Info

Warten Sie mindestens 10 Minuten, bevor Sie das Gerät wieder einschalten.

### Das Sägeblatt wackelt:

- Achten Sie darauf, dass das Sägeblatt in den dafür vorgesehenen Aussparungen im Schnellspannfutter arretiert ist.
- Achten Sie darauf, dass das Schnellspannfutter festgestellt ist.

### Das Sägeblatt dringt nicht problemlos in das zu bearbeitende Material ein bzw. Sägeleistung zu gering:

- Überprüfen Sie die eingestellte Hubzahlvorwahl, sie muss sowohl zum Sägeblatt als auch zum Material passend eingestellt werden.
- Wählen Sie eine höhere Hubzahl, indem Sie das Stellrad für die Hubzahlvorwahl nach oben drehen.
- Prüfen Sie, ob die Pendelhubeinstellung für das zu bearbeitende Material geeignet ist.
- Wenn das Sägeblatt abgenutzt ist, tauschen Sie es gegen ein neues aus.
- Prüfen Sie, ob das gewählte Sägeblatt für das zu bearbeitende Material geeignet ist.



**Das Gerät wird heiß:**

- Achten Sie beim Sägen darauf, nicht zu viel Druck auf das Gerät auszuüben.
- Wählen Sie eine niedrige Hubzahl, indem Sie das Stellrad für die Hubzahlvorwahl nach unten drehen.
- Prüfen Sie, ob das gewählte Sägeblatt für die durchzuführende Tätigkeit geeignet ist.
- Halten Sie die Lüftungsschlitze frei, um ein Überhitzen des Motors zu vermeiden.

**Info**

Warten Sie mindestens 10 Minuten, bevor Sie das Gerät wieder einschalten.

**Das Gerät funktioniert nach den Überprüfungen nicht einwandfrei:**

Kontaktieren Sie den Kundendienst. Bringen Sie das Gerät ggf. zur Reparatur zu einem autorisierten Elektrofachbetrieb oder zu Trotec.

**Wartung****Tätigkeiten vor Wartungsbeginn****Warnung vor elektrischer Spannung**

Berühren Sie den Netzstecker nicht mit feuchten oder nassen Händen.

- Schalten Sie das Gerät aus.
- Ziehen Sie das Netzkabel aus der Netzsteckdose, indem Sie es am Netzstecker anfassen.
- Lassen Sie das Gerät vollständig abkühlen.

**Warnung vor elektrischer Spannung**

**Wartungstätigkeiten, die das Öffnen des Gehäuses erfordern, dürfen nur von autorisierten Fachbetrieben oder von Trotec durchgeführt werden.**

**Hinweise zur Wartung**

Im Maschineninneren befinden sich keine vom Benutzer zu wartenden oder zu schmierenden Teile.

**Reinigung**

Das Gerät sollte vor und nach jedem Gebrauch gereinigt werden.

**Hinweis**

Das Gerät muss nach der Reinigung nicht geschmiert werden.

**Warnung vor elektrischer Spannung**

Es besteht Kurzschlussgefahr durch in das Gehäuse eindringende Flüssigkeiten!

Tauchen Sie das Gerät und das Zubehör nicht unter Wasser. Achten Sie darauf, dass kein Wasser oder andere Flüssigkeiten in das Gehäuse gelangen.

- Reinigen Sie das Gerät mit einem angefeuchteten, weichen, fusselfreien Tuch. Achten Sie darauf, dass keine Feuchtigkeit in das Gehäuse eindringt. Achten Sie darauf, dass keine Feuchtigkeit mit elektrischen Bauteilen in Kontakt kommen kann. Verwenden Sie keine aggressiven Reinigungsmittel, wie z. B. Reinigungssprays, Lösungsmittel, alkoholhaltige Reiniger oder Scheuermittel zum Befeuchten des Tuches.
- Trocknen Sie das Gerät mit einem weichen, fusselfreien Tuch.
- Trocknen Sie die Sägeblätter mit einem weichen, fusselfreien Tuch.
- Entfernen Sie Staubablagerungen und ggf. anfallende Holzspäne bzw. Materialreste aus dem Schnellspannfutter.
- Halten Sie die Belüftungsöffnungen frei von Staubablagerungen, um ein Überhitzen des Motors zu vermeiden.
- Entfernen Sie Staub und Späne aus dem Spanauswurf. Ist der Spanauswurf blockiert, säubern Sie diesen mit geeigneten Hilfsmitteln (z. B. Druckluft).



## Entsorgung



Das Symbol des durchgestrichenen Mülleimers auf einem Elektro- oder Elektronik-Altgerät besagt, dass dieses am Ende seiner Lebensdauer nicht im Hausmüll entsorgt werden darf. Zur kostenfreien Rückgabe stehen in Ihrer Nähe Sammelstellen für Elektro- und Elektronik-Altgeräte zur Verfügung. Die Adressen erhalten Sie von Ihrer Stadt- bzw. Kommunalverwaltung. Für viele EU-Länder können Sie sich auch auf der Webseite <https://hub.trotec.com/?id=45090> über weitere Rückgabemöglichkeiten informieren. Ansonsten wenden Sie sich bitte an einen offiziellen, für Ihr Land zugelassenen Altgeräteverwerter.

Durch die getrennte Sammlung von Elektro- und Elektronik-Altgeräten soll die Wiederverwendung, die stoffliche Verwertung bzw. andere Formen der Verwertung von Altgeräten ermöglicht sowie negative Folgen bei der Entsorgung der in den Geräten möglicherweise enthaltenen gefährlichen Stoffe auf die Umwelt und die menschliche Gesundheit vermieden werden.

## Konformitätserklärung

Konformitätserklärung im Sinne der EG-Richtlinie Maschinen 2006/42/EG, Anhang II Teil 1 Abschnitt A

Wir, die Trotec GmbH, erklären in alleiniger Verantwortung, dass das nachfolgend bezeichnete Produkt entwickelt, konstruiert und gefertigt wurde in Übereinstimmung mit den Anforderungen der EG-Richtlinie Maschinen i.d.F. 2006/42/EG.

**Produktmodell / Produkt:** PJSS 13-230V

**Produkttyp:** 850W Pendelhubstichsäge

**Baujahr ab:** 2021

### Einschlägige EU-Richtlinien:

- 2011/65/EU: 01.07.2011
- 2012/19/EU: 24.07.2012
- 2014/30/EU: 29.03.2014

### Angewandte harmonisierte Normen:

- EN 55014-1:2017/A11:2020
- EN 61000-3-2:2014
- EN 61000-3-3:2013
- EN 62841-1:2015
- EN 62841-2-11:2016+A1:2020

### Angewandte nationale Normen und technische

#### Spezifikationen:

- EN 55014-2:2015
- EN 61000-3-3:2013/A1:2019
- EN IEC 61000-3-2:2019

### Hersteller und Name des Bevollmächtigten der technischen Unterlagen:

Trotec GmbH

Grebbeener Straße 7, D-52525 Heinsberg

Telefon: +49 2452 962-400

E-Mail: [info@trotec.de](mailto:info@trotec.de)

Ort und Datum der Ausstellung:

Heinsberg, den 08.04.2021



Detlef von der Lieck, Geschäftsführer

Trotec GmbH

Grebener Str. 7  
D-52525 Heinsberg

☎ +49 2452 962-400

☎ +49 2452 962-200

✉ [info@trotec.com](mailto:info@trotec.com)

[www.trotec.com](http://www.trotec.com)