

PJSS 13-230V

FR

TRADUCTION DE LA NOTICE
ORIGINALE
SCIE SAUTEUSE PENDULAIRE
850W



 TROTEC

Sommaire

Remarques concernant la notice 2

Sécurité 3

Informations sur l'appareil 7

Transport et stockage 9

Mise en service 10

Opération 14

Accessoires disponibles 16

Défauts et pannes 17

Entretien 18

Élimination 18

Déclaration de conformité 19

Remarques concernant la notice

Symboles

-  **Avertissement relatif à la tension électrique**
Ce symbole indique que la tension électrique cause des risques pour la vie et la santé des personnes.
-  **Avertissement de surface chaude**
Ce symbole indique que les surfaces brûlantes causent des risques pour la vie et la santé des personnes.
-  **Avertissement relatif au rayonnement laser**
Ce symbole indique l'existence de risques pour la santé des personnes dus aux rayons laser.
-  **Avertissement relatif aux objets pointus**
Ce symbole indique que les objets pointus peuvent être dangereux pour la vie et la santé des personnes.
-  **Avertissement relatif aux blessures des mains**
Ce symbole indique l'existence de risques pour la santé des personnes sous la forme de blessures aux mains.
-  **Avertissement**
Cette mention d'avertissement indique un risque moyen qui peut entraîner des blessures graves ou mortelles s'il n'est pas évité.
-  **Attention**
Cette mention d'avertissement indique un risque faible qui peut entraîner des blessures bénignes ou moyennes s'il n'est pas évité.

Remarque

Cette mention d'avertissement indique des informations importantes (par ex. dommages matériels), mais aucun danger.



Info

Les indications présentant ce symbole vous aident à exécuter vos tâches rapidement et en toute sécurité.



Observer le mode d'emploi

Les indications présentant ce symbole vous indiquent qu'il est nécessaire de respecter la notice d'instructions.



Porter un casque antibruit

Les indications présentant ce symbole vous indiquent qu'il est nécessaire d'utiliser un casque antibruit.



Porter des lunettes de protection

Les indications présentant ce symbole vous indiquent qu'il est nécessaire d'utiliser une protection pour les yeux.



Porter un masque de protection

Les indications présentant ce symbole vous indiquent qu'il est nécessaire d'utiliser un masque de protection.



Porter des vêtements de sécurité

Ce symbole indique la nécessité de porter des vêtements de protection.



Porter des gants de protection

Ce symbole indique la nécessité de porter des gants de protection.

Vous pouvez télécharger la dernière version de la notice d'instructions et la déclaration de conformité UE sur le lien suivant :



PJSS 13-230V



<https://hub.trotec.com/?id=39836>

Sécurité

Consignes générales de sécurité pour les outils électriques



Avertissement

Lisez toutes les mises en garde de sécurité, instructions, illustrations et caractéristiques techniques fournies avec cet outil électroportatif.

Le non-respect des instructions suivantes risque de causer une électrocution, de provoquer un incendie ou de donner lieu à des blessures graves.

Conservez toutes les consignes de sécurité et toutes les instructions pour pouvoir vous y reporter ultérieurement.

Le terme *outil électrique* utilisé dans les consignes de sécurité se rapporte aux outils électriques utilisés sur secteur (avec un câble électrique) et aux outils électriques sans fil (sans câble électrique).



Avertissements de sécurité généraux pour les outils – Sécurité de la zone de travail

- **Veillez à ce que la zone de travail soit propre et bien éclairée.** Le désordre et une luminosité insuffisante sont propices aux accidents.
- **Ne faites pas fonctionner les outils électriques en atmosphère explosive, par exemple en présence de liquides inflammables, de gaz ou de poussières.** Les outils électriques produisent des étincelles qui peuvent enflammer les poussières ou les fumées.
- **Maintenez les enfants et les personnes présentes à l'écart pendant l'utilisation de l'outil.** Les distractions peuvent vous faire perdre le contrôle de l'outil.



Avertissements de sécurité généraux pour les outils électriques – Sécurité électrique

- **La fiche de l'outil électrique doit être adaptée à la prise. Ne modifiez jamais la fiche de quelque façon que ce soit. N'utilisez pas de fiche adaptateur avec des outils reliés à la terre.** Des fiches non modifiées et des prises adaptées réduisent le risque de choc électrique.
- **Évitez tout contact du corps avec des surfaces reliées à la terre telles que les tuyaux, les radiateurs, les cuisinières et les réfrigérateurs.** Il existe un risque accru de choc électrique si votre corps est relié à la terre.
- **N'exposez pas les outils à la pluie ou à l'humidité.** La pénétration d'eau à l'intérieur d'un outil électrique accentue le risque d'électrocution.

- **N'utilisez jamais le cordon d'alimentation pour porter, accrocher ou débrancher l'outil. Maintenez le cordon d'alimentation à l'écart de la chaleur, de l'huile, d'arêtes vives ou de pièces mobiles.** Des cordons d'alimentation endommagés ou emmêlés augmentent le risque d'électrocution.
- **Dans le cadre d'une utilisation de l'outil en extérieur, utilisez uniquement des rallonges adaptées à l'utilisation extérieure.** L'utilisation d'une rallonge adaptée à l'utilisation extérieure réduit le risque de choc électrique.
- **Si l'utilisation de l'outil électrique dans un environnement humide ne peut pas être évitée, utilisez un disjoncteur différentiel.** L'utilisation d'un disjoncteur différentiel réduit le risque de choc électrique.



Avertissements de sécurité généraux pour les outils électriques – Sécurité des personnes

- **Restez vigilant, regardez ce que vous êtes en train de faire et faites preuve de bon sens lors de l'utilisation de l'outil. N'utilisez pas d'outils électriques lorsque vous êtes fatigué ou sous l'emprise de drogues, d'alcool ou de médicaments.** Un moment d'inattention au cours de l'utilisation d'un outil électrique peut entraîner des blessures graves.



Utilisez un équipement de protection individuelle et portez toujours des lunettes de protection. Les équipements de protection individuelle, tels que les masques antipoussières, les chaussures de sécurité antidérapantes, les casques ou les protections acoustiques, en fonction du type d'outil utilisé, réduisent le risque de blessures.

- **Évitez toute mise en marche intempestive. Assurez-vous que l'outil est arrêté avant de le brancher sur le secteur ou de raccorder la batterie, de le prendre en main ou de le transporter.** Porter les outils avec le doigt sur l'interrupteur ou brancher un outil électrique alors qu'il est en marche est une source d'accidents.
- **Retirez toute clé de réglage avant de mettre l'outil en marche.** Une clé laissée fixée sur une partie tournante de l'outil électrique peut entraîner des blessures.
- **Veillez à ne pas vous tenir de façon anormale. Adoptez une position stable et gardez toujours l'équilibre.** Cela permet un meilleur contrôle de l'outil dans des situations inattendues.

- **Habillez-vous de manière adaptée. Ne portez pas de vêtements amples ou de bijoux. Gardez cheveux et vêtements à distance des pièces mobiles.** Les vêtements amples, les bijoux ou les cheveux longs peuvent se prendre dans des éléments en mouvement.
- **S'il est possible de monter des dispositifs d'aspiration et de récupération des poussières, assurez-vous qu'ils sont bien raccordés et correctement utilisés.**
L'utilisation d'un dispositif d'aspiration des poussières peut réduire les risques dus aux poussières.
- **Ne vous croyez pas faussement en sécurité et n'ignorez pas les consignes de sécurité concernant les outils électriques sous prétexte que vous maîtrisez l'appareil.** Toute négligence peut entraîner de graves blessures en une fraction de seconde.

Avertissements de sécurité généraux pour les outils électriques – Utilisation et entretien de l'outil

- **Faites attention à ne pas surcharger l'outil. Utilisez l'outil prévu pour l'application concernée.** L'outil adapté vous permettra de mieux réaliser le travail et de manière plus sûre, conformément à la puissance pour laquelle il a été construit.
- **N'utilisez pas d'outils électriques dont l'interrupteur est défectueux.** Tout outil qui ne peut pas être commandé par l'interrupteur est dangereux et doit être réparé.
- **Débranchez la fiche de la prise de courant et/ou retirez la batterie amovible avant d'effectuer des réglages, de changer d'outils de travail ou de ranger l'appareil.** Ces mesures de sécurité réduisent le risque de mise en marche accidentelle de l'outil.
- **Conservez les outils non utilisés hors de portée des enfants. Ne permettez pas aux personnes qui ne sont pas familiarisées avec l'outil électrique ou qui n'ont pas lu ces consignes de l'utiliser.** Les outils électriques sont dangereux s'ils sont utilisés par des novices.
- **Entretenez bien les outils électriques et les outils insérables. Vérifiez qu'il n'y a pas de mauvais alignement ou de blocage des parties mobiles, des pièces cassées ou toute autre irrégularité pouvant affecter le fonctionnement de l'outil. En cas de dommages, faites réparer l'outil électrique avant de l'utiliser.** De nombreux accidents sont dus à des outils mal entretenus.
- **Affûtez et nettoyez les outils permettant de couper.** Les outils de coupe dotés de pièces coupantes tranchantes correctement entretenues sont moins susceptibles de bloquer et sont plus faciles à contrôler.

- **Utilisez l'outil électrique, les outils insérables, etc. conformément à ces instructions. Tenez compte des conditions de travail et du travail à réaliser.** L'utilisation de l'outil pour des opérations différentes de celles prévues peut donner lieu à des situations dangereuses.
- **Maintenez les poignées et les surfaces de préhension sèches, propres et exemptes d'huile et de graisse.** Des poignées et des surfaces de préhension glissantes ne permettent pas de manipuler et de contrôler l'outil en toute sécurité en cas de situation imprévue.

Avertissements de sécurité généraux pour les outils électriques – Maintenance et entretien

- **Ne faites réparer l'outil que par un spécialiste qualifié et seulement avec des pièces de rechange d'origine.** Ceci permet d'assurer la sécurité de fonctionnement de l'appareil.

Consignes de sécurité spécifiques aux scies sauteuses



Avertissement relatif au rayonnement laser

Laser classe 2, P max. : < 1 mW, λ : 400-700 nm, EN 60825-1:2014

N'exposez pas votre œil volontairement au rayon laser et ne regardez pas directement dans l'ouverture par laquelle il est émis.

Ne dirigez jamais le rayon laser vers des personnes, des animaux ou des surfaces réfléchissantes. Même une exposition brève au rayon laser risque de provoquer des dommages de la vue.

L'observation de la sortie laser au moyen d'instruments d'optique (par exemple loupe, verres grossissants, etc.) peut affecter la vue.

Lors de travaux avec un laser de classe 2, observez les consignes légales de votre pays en ce qui concerne le port de lunettes de protection.

- **Tenez l'appareil aux endroits isolés de la poignée lorsque vous effectuez des travaux au cours desquels l'outil électrique peut toucher des fils électriques non apparents ou son propre cordon.** Tout contact avec une ligne sous tension risque de mettre également sous tension les parties métalliques de l'outil et de provoquer une électrocution.
- **Fixez et sécurisez la pièce à usiner au moyen de serre-joints ou de toute autre manière sur un support stable.** Si vous vous contentez de tenir la pièce à la main ou contre votre corps, elle reste instable et vous risquez de perdre le contrôle.

- **Utilisez un détecteur adapté pour repérer les conduites d'alimentation non apparentes ou consulter le distributeur d'électricité local.** Le contact avec des conduites électriques peut provoquer un incendie ou un choc électrique. Un dommage causé sur une conduite de gaz peut provoquer une explosion. Le perçage d'une conduite d'eau peut provoquer des détériorations de matériel ou causer une électrocution.
- **Les vibrations risquent d'être néfastes au système main-bras.** Réduisez au maximum la durée des vibrations.
- **Pendant le travail, tenez l'outil électroportatif fermement à deux mains.** Assurez-vous de la stabilité de votre position. Une manipulation de l'outil électroportatif à deux mains est plus sûre.
- **Sécurisez la pièce à usiner.** Il est plus prudent de maintenir une pièce au moyen d'un dispositif de fixation ou d'un étau qu'avec la main.
- **Nettoyez la fixation de la lame avant de la mettre en place.** Une lame encrassée ne peut plus être fixée avec la sécurité nécessaire.
- **Vérifiez que la lame est bien fixée.** Une lame mal fixée risque de se déloger et de vous blesser.
- **Avant de mettre en marche l'outil électroportatif, assurez-vous que l'outil inséré peut tourner librement.** Si l'outil inséré est bloqué, la force élevée qui apparaît au moment de la mise en marche risque de produire des secousses violentes et l'appareil peut partir sur le côté.
- **Ne travaillez pas sur des matériaux humidifiés ou des surfaces humides.**
- **Ne mettez l'outil électroportatif sur la pièce à traiter qu'après l'avoir mis en marche.** Il y a sinon un risque d'effet de retour.
- **Faites attention à ce que la plaque de base repose solidement sur la pièce pendant le sciage.** Une lame coincée peut se casser ou provoquer une secousse.
- **Tenez les mains à l'écart de la zone de sciage.** Ne mettez pas les mains sous la pièce à usiner. Risque de blessures lors du contact avec la lame de scie.
- **N'approchez pas les mains de la tige de levage ni du fixe-lame rapide.** Risque d'écrasement lors du contact avec les composants.
- **Aérez suffisamment.**
- **Contrôlez régulièrement l'usure ou les détériorations éventuelles du fixe-lame rapide.**
- **Utilisez uniquement une lame parfaite et non endommagée.** Les lames tordues ou usées risquent de se casser ou de provoquer un retour.
- **Ne freinez pas la lame, après avoir arrêté la scie, en l'appuyant sur un côté.** La lame peut s'endommager, se casser ou provoquer un retour.

- **Éteignez l'outil électroportatif après l'achèvement des travaux et ne retirez pas la lame du tracé tant qu'elle n'est pas complètement immobile.** Vous évitez ainsi tout retour et pouvez poser l'outil en toute sécurité.
- **Éteignez immédiatement l'outil électroportatif en cas de blocage de l'outil inséré.** L'outil électroportatif risque de produire des secousses brutales dues à la puissance déployée.
- **Attendez l'arrêt complet de l'outil électroportatif avant de le poser.** La lame peut s'accrocher et entraîner la perte du contrôle de l'outil électroportatif.

Utilisation conforme

Employez l'appareil PJSS 13-230V uniquement pour exécuter

- des découpes droites et courbes de pièces rectilignes en bois, en matière plastique et en métal léger, sur appui fixe,
- des découpes biaises jusqu'à 45° de pièces rectilignes en bois, en matière plastique et en métal léger,

dans le respect des caractéristiques techniques (voir notice d'instructions)

Nous recommandons d'utiliser l'outil électroportatif avec les accessoires d'origine de Trotec.

Utilisations non conformes prévisibles

- L'appareil n'est pas conçu pour être utilisé avec des bois humides.
- L'appareil n'est pas conçu pour être utilisé avec du verre ni de la pierre.
- L'appareil n'est pas conçu pour être utilisé à main levée sans appui.

Toute utilisation autre que celle qui est décrite au chapitre « Utilisation conforme » est considérée comme une utilisation non conforme raisonnablement prévisible.

Qualification du personnel

Toute personne utilisant le présent appareil doit :

- avoir lu et compris la notice d'instructions, et notamment le chapitre Normes de sécurité.

Équipement personnel de protection



Portez une protection auditive.

Le bruit peut avoir un effet néfaste sur l'audition.



Portez des lunettes de protection.

Vous protégez ainsi vos yeux des éclats qui peuvent se détacher, tomber ou être projetés en risquant de provoquer des blessures.



Portez un masque de protection.

Vous évitez ainsi de respirer les poussières nocives qui risquent d'être produites au cours des travaux.



Portez des gants de protection.

Vous protégez ainsi vos mains contre les brûlures, l'écrasement et les écorchures.



Portez des vêtements de protection moulants.

Ainsi, vous vous protégez contre le risque de vêtements pris dans une pièce en rotation.

Risques résiduels



Avertissement relatif à la tension électrique

Électrocution provoquée par une isolation insuffisante. Contrôlez l'appareil avant chaque utilisation pour détecter d'éventuels endommagements et pour en assurer le bon fonctionnement.

N'utilisez plus l'appareil si vous détectez des endommagements.

N'utilisez pas l'appareil lorsque celui-ci ou vos mains sont humides ou mouillés !



Avertissement relatif à la tension électrique

Toute intervention au niveau des composants électriques est à réaliser exclusivement par une entreprise spécialisée !



Avertissement relatif à la tension électrique

Retirez la fiche d'alimentation de la prise secteur avant tout type d'intervention sur l'appareil.

Ne touchez jamais la fiche secteur avec des mains humides ou mouillées.

Débranchez le cordon secteur de la prise électrique en tirant sur la fiche secteur.



Avertissement relatif à la tension électrique

Risque d'électrocution provoquée par la pénétration de liquide dans le boîtier !

Ne plongez pas l'appareil et les accessoires dans l'eau. Veillez à éviter la pénétration d'eau ou d'autres liquides dans le boîtier.



Avertissement relatif à la tension électrique

Risque d'électrocution due à la foudre

Ne travaillez jamais à l'air libre avec l'appareil s'il y a un risque d'orage.

En cas d'orage, débranchez l'appareil du secteur.

La protection du bâtiment contre la foudre est de la responsabilité de l'exploitant.



Avertissement relatif au rayonnement laser

Laser classe 2, P max. : < 1 mW, λ : 400-700 nm, EN 60825-1:2014

N'exposez pas votre œil volontairement au rayon laser et ne regardez pas directement dans l'ouverture par laquelle il est émis.

Ne dirigez jamais le rayon laser vers des personnes, des animaux ou des surfaces réfléchissantes. Même une exposition brève au rayon laser risque de provoquer des dommages de la vue.

L'observation de la sortie laser au moyen d'instruments d'optique (par exemple loupe, verres grossissants, etc.) peut affecter la vue.

Lors de travaux avec un laser de classe 2, observez les consignes légales de votre pays en ce qui concerne le port de lunettes de protection.



Avertissement de surface chaude

L'outil inséré peut rester brûlant après l'utilisation. Il existe un risque de brûlure au contact de l'outil.

Ne touchez pas l'outil inséré à mains nues.

Portez des gants de protection.



Avertissement relatif aux blessures des mains

Il y a un risque d'écrasement près de la lame et de la plaque de base en cas de manipulation imprudente.

Portez des gants de protection.



Avertissement relatif aux objets pointus

La lame est pointue à certains endroits. Il y a un risque de blessures en cas de manipulation imprudente.

Portez des gants de protection.



Avertissement

Poussière toxique !



Les poussières nocives ou toxiques générées lors des travaux présentent un danger pour la santé de



l'opérateur ou des personnes se trouvant à proximité. Portez des lunettes de protection et un masque antipoussière.



Avertissement

Ne travaillez pas sur un matériau contenant de l'amiante.

L'amiante est considéré comme cancérigène.



Avertissement

Assurez-vous de ne toucher aucune ligne électrique et aucune conduite de gaz ou d'eau lorsque vous travaillez avec un outil électrique.
Éventuellement, contrôlez les murs avec un détecteur de conduites avant de percer ou d'ouvrir une paroi.



Avertissement

Risque de blessures provoquées par des pièces projetées dans l'air ou par des embouts d'outils rompus.



Avertissement

L'utilisation de l'appareil peut comporter un risque s'il est utilisé par des personnes non compétentes ou en cas d'utilisation non conforme ou non conventionnelle !
Observez les qualifications requises pour le personnel.



Avertissement

L'appareil n'étant pas un jouet, il n'est pas adapté aux enfants.



Avertissement

Danger de suffocation !
Veuillez ne pas laisser traîner les emballages vides. Ils pourraient être dangereux pour les enfants.



Attention

Les émissions d'oscillation peuvent être nocives pour la santé si l'appareil est utilisé pendant de longues périodes, s'il est utilisé de manière incorrecte ou si la maintenance est effectuée de manière erronée.



Attention

Tenez l'appareil à l'écart de sources de chaleur.

Remarque

L'appareil peut s'endommager si vous le transportez ou l'entreposer de manière inappropriée.
Observez les informations relatives au transport et à l'entreposage de l'appareil.

Comportement en cas d'urgence / fonction arrêt d'urgence

Arrêt d'urgence:

En débranchant la fiche secteur de la prise, vous stoppez immédiatement le fonctionnement de l'appareil. Afin de protéger l'appareil contre tout redémarrage involontaire, laissez la fiche secteur débranchée.

Comportement en cas d'urgence:

1. Arrêtez l'appareil.
2. En cas d'urgence, coupez immédiatement l'alimentation électrique de l'appareil : débranchez le cordon d'alimentation de la prise murale en tirant sur la fiche secteur.
3. Ne rebranchez jamais un appareil endommagé.

Informations sur l'appareil

Description de l'appareil

La PJSS 13-230V convient parfaitement aux travaux de sciage diversifiés, le mouvement pendulaire réglable autorisant une progression rapide.

La protection anti-éclatement permet une découpe sans éclats.

La course pendulaire possède un réglage à trois niveaux et peut être désactivée au besoin.

L'échange des lames de scie s'effectue sans outil.

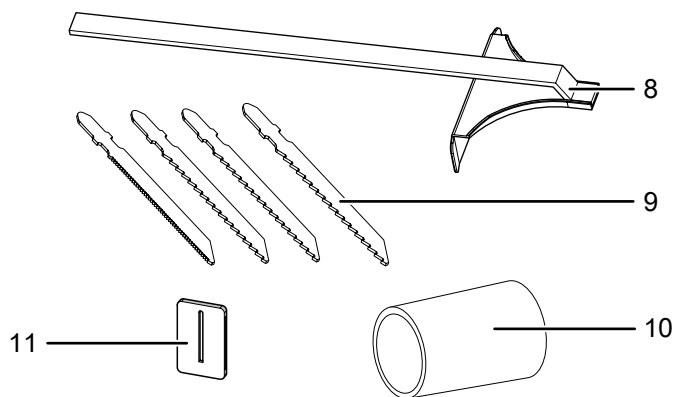
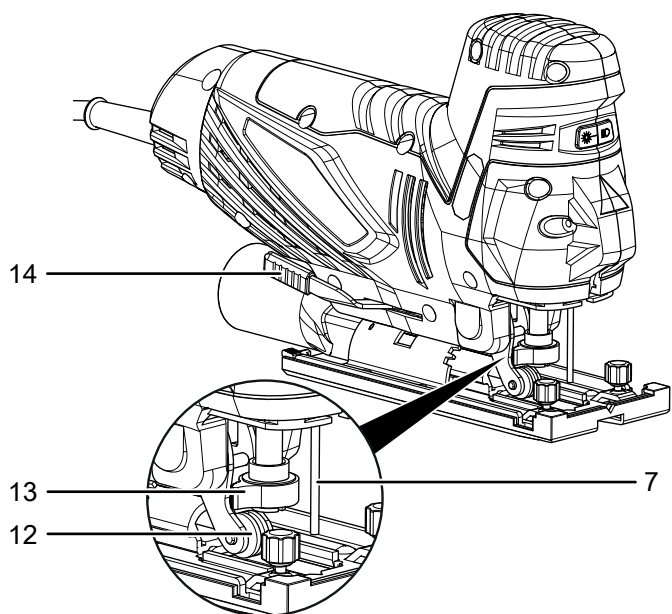
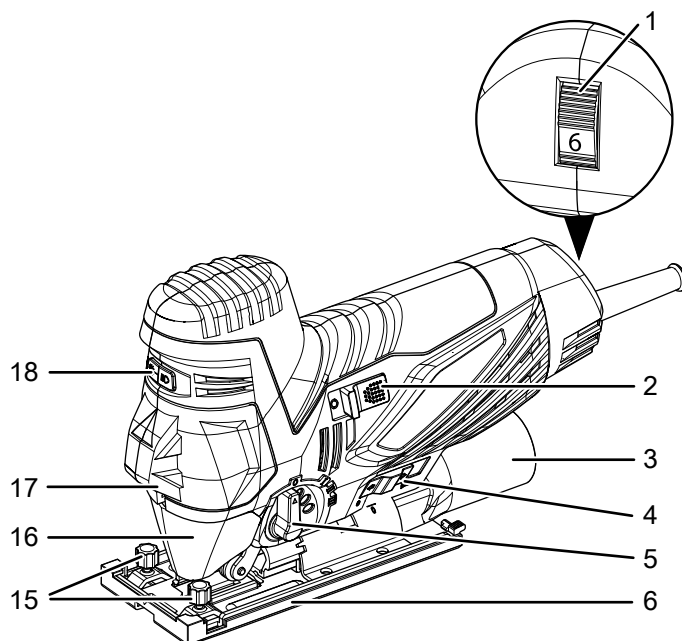
La plaque de base peut être positionnée sans outil, l'angle de coupe pouvant être réglé à 15°, 30° et 45°.

Le régime peut être réglé très simplement entre 0 et 3 000 min⁻¹ grâce à la molette intégrée.

Une LED permet d'éclairer la zone de travail. Un meilleur guidage de la découpe peut être obtenu à l'aide d'un laser qui permet d'indiquer la trajectoire actuelle de coupe.

L'appareil dispose en plus d'une fonction soufflerie permettant de dégager la ligne de coupe des copeaux ainsi que d'un raccordement d'aspiration intégré pour une aspiration externe efficace.

Représentation de l'appareil




N°	Désignation
1	Molette de régime
2	Interrupteur marche/arrêt
3	Raccordement pour l'aspiration
4	Sélecteur de fonction soufflerie / aspiration
5	Sélecteur course pendulaire
6	Semelle avec patin amovible
7	Tige de protection
8	Guide parallèle
9	Jeu de lames
10	Adaptateur pour aspiration
11	Protection anti-éclatement
12	Galet de guidage
13	Serrage rapide de la lame
14	Verrouillage de la semelle
15	Vis de fixation du guide parallèle
16	Capot de protection
17	Laser, lampe de travail LED
18	Touche pour laser et lampe LED

Fourniture

- 1 scie sauteuse pendulaire
- 1 guide parallèle
- 3 lames de scie à bois HCS
- 1 lame de scie à métal HSS
- 1 adaptateur pour aspiration
- 1 protection anti-éclatement
- 1 patin
- 1 mode d'emploi

Caractéristiques techniques

Paramètre	Valeur
Modèle	PJSS 13-230V
Raccordement secteur	230 V / 50 Hz
Puissance absorbée	0,85 kW
Régime à vide	0 – 3 000 min ⁻¹
Angles de coupe	0° / 15° / 30° / 45°
Profondeur de coupe max. (mm)	
Bois	80
Métal	8
Plastique	10
Longueur de cordon	3 m
Classe de protection	II (double isolation) / 
Poids	2 kg
Informations relatives aux vibrations selon EN 62841	
Valeur globale d'émissions vibratoires :	
Sciage de plaques d'aggloméré a _{h,B}	9,5 m/s ²
Incertitude K	1,5 m/s ²
Sciage de tôle métallique a _{h,B}	11,2 m/s ²
Incertitude K	1,5 m/s ²
Niveaux sonores selon EN 62841	
Niveau de pression sonore L _{DA}	88 dB(A)
Puissance sonore L _{WA}	99 dB(A)
Incertitude K	3 dB



Portez une protection auditive.

Le bruit peut avoir un effet néfaste sur l'audition.

Indications relatives aux informations sur le niveau sonore et les vibrations :

- Les valeurs totales de vibrations **ainsi que les valeurs d'émissions sonores** indiquées ici ont été mesurées au moyen de tests normalisés selon EN 62841 et peuvent être utilisées pour comparer différents appareils électriques entre eux.
- Les valeurs totales de vibrations **ainsi que les valeurs d'émissions sonores** indiquées ici peuvent également servir à une évaluation préliminaire de l'exposition.



Attention

Les émissions d'oscillation peuvent être nocives pour la santé si l'appareil est utilisé pendant de longues périodes, s'il est utilisé de manière incorrecte ou si la maintenance est effectuée de manière erronée.

- Les **émissions sonores** et vibratoires générées pendant le travail réel avec l'outil peuvent différer des valeurs citées en fonction des conditions d'utilisation de l'outil, et plus particulièrement de la nature de la pièce à usiner. Dans la mesure du possible, essayez de ne pas vous exposer aux vibrations. Le port de gants lors de l'utilisation de l'outil et la limitation du temps de travail, par exemple, permettent de réduire efficacement les vibrations ressenties. Il convient de prendre en compte toutes les phases du fonctionnement de l'outil électrique (à savoir également les plages de temps durant lesquelles l'outil est arrêté ou tourne sans contrainte).

Transport et stockage

Remarque

L'appareil peut s'endommager si vous le transportez ou l'entreposez de manière inappropriée.

Observez les informations relatives au transport et à l'entreposage de l'appareil.

Transport

Veillez observer les consignes suivantes **avant** chaque transport :

- Arrêtez l'appareil.
- Débranchez le cordon secteur de la prise murale en tirant sur la fiche secteur.
- Laissez refroidir l'appareil.
- Retirez l'outil du porte-outil.
- Le cas échéant, retirez l'aspiration de poussière de l'appareil.

Stockage

Veillez respecter les consignes suivantes **avant** chaque entreposage :

- Arrêtez l'appareil.
- Débranchez le cordon secteur de la prise murale en tirant sur la fiche secteur.
- Laissez refroidir l'appareil.
- Retirez l'outil du porte-outil.
- Le cas échéant, retirez l'aspiration de poussière de l'appareil.
- Nettoyez l'appareil conformément aux indications figurant au chapitre Maintenance.

Observez les conditions de stockage suivantes lorsque vous n'utilisez pas l'appareil :

- au sec et protégé du gel et de la chaleur
- à une température ambiante inférieure à 45 °C
- dans un endroit protégé de la poussière et de l'exposition directe du soleil

Mise en service

Déballage de l'appareil

- Sortez l'appareil et les accessoires de leur emballage.



Avertissement relatif à la tension électrique

Électrocution provoquée par une isolation insuffisante. Contrôlez l'appareil avant chaque utilisation pour détecter d'éventuels endommagements et pour en assurer le bon fonctionnement.

N'utilisez plus l'appareil si vous détectez des endommagements.

N'utilisez pas l'appareil lorsque celui-ci ou vos mains sont humides ou mouillés !

- Contrôlez l'intégrité de l'appareil et la présence éventuelle de détériorations.



Avertissement

Danger de suffocation !

Veillez ne pas laisser traîner les emballages vides. Ils pourraient être dangereux pour les enfants.

- Éliminez l'emballage conformément à la législation nationale en vigueur.

Changement de lame



Avertissement relatif à la tension électrique

Retirez la fiche d'alimentation de la prise secteur avant tout type d'intervention sur l'appareil.

Ne touchez jamais la fiche secteur avec des mains humides ou mouillées.

Débranchez le cordon secteur de la prise électrique en tirant sur la fiche secteur.



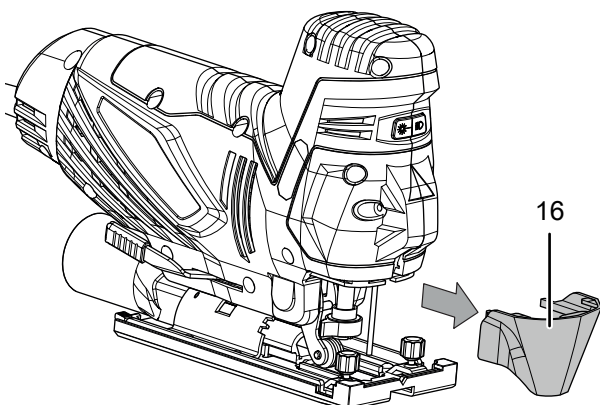
Porter des gants de protection

Portez toujours des gants de protection adéquats lorsque vous travaillez avec l'appareil.

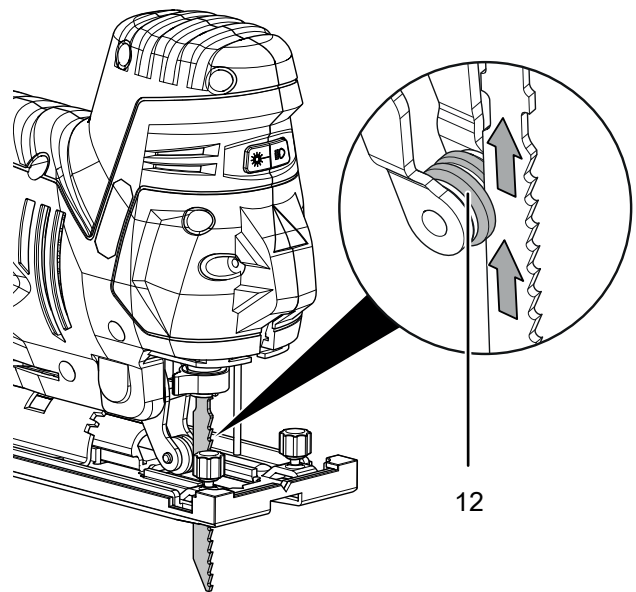
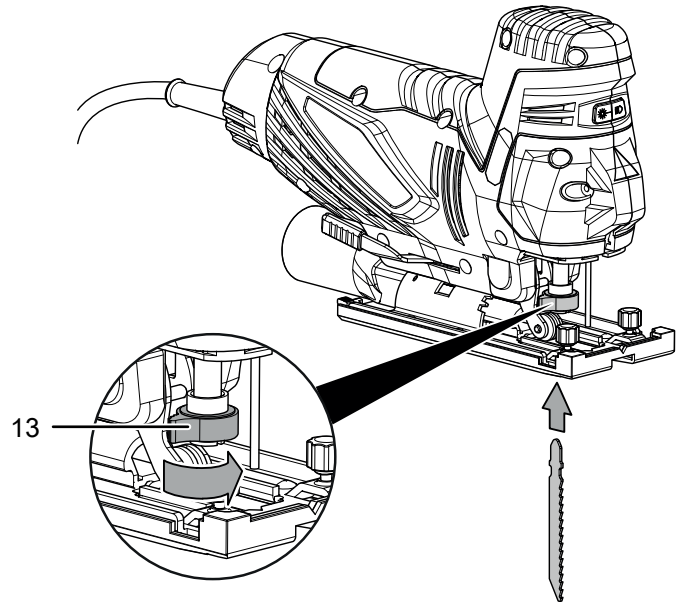
L'appareil est livré avec 3 lames de scie pour le bois et une lame pour les métaux légers.

Procédez de la manière suivante pour retirer ou insérer les lames de scie :

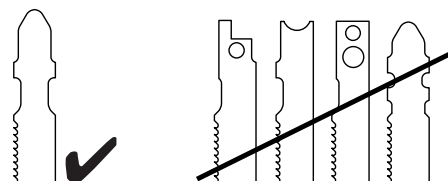
1. Enlevez le capot de protection (16).



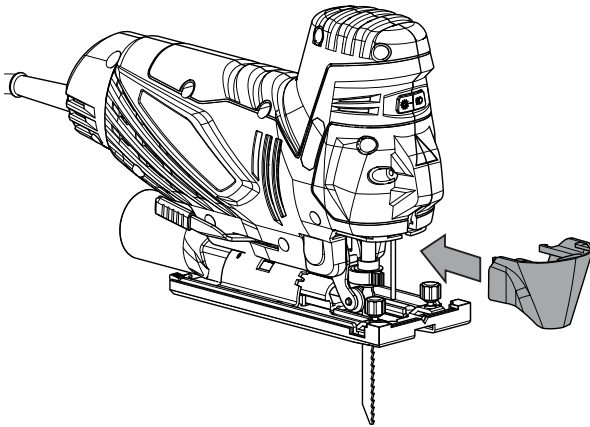
2. Faites pivoter le fixe-lame rapide (13) vers le côté et tenez-le fermement dans cette position.



3. Le cas échéant, retirez la lame présente dans le fixe-lame (13).
4. Insérez la lame dans le fixe-lame rapide (13). Veillez à ce que les dents de la lame soient bien dirigées vers l'avant et que la lame repose dans le galet de guidage (12).
5. Poussez la lame jusqu'en butée dans le fixe-lame rapide (13). Veillez à utiliser une lame de scie adaptée à emmanchement à simple accroche.



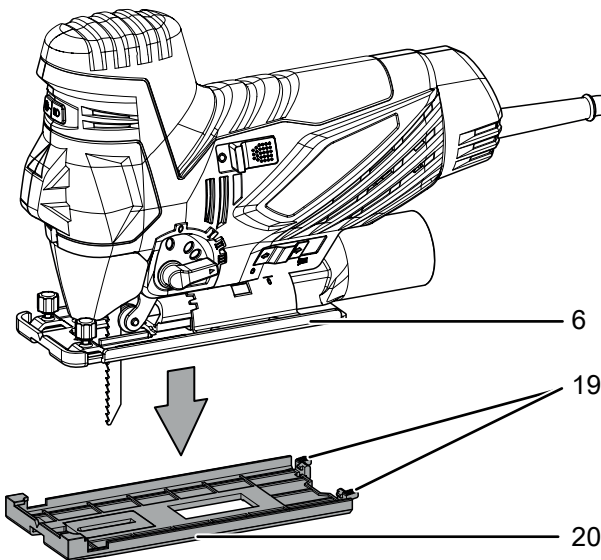
6. Relâchez le fixe-lame rapide (13).
⇒ Celui-ci doit reprendre sa position initiale.
7. Vérifiez le blocage correct de la lame.
8. Remplacez le capot de protection (16).



Montage / démontage du patin

Afin de préserver la surface du matériau à traiter, le patin est déjà pré-monté. Au besoin, vous pouvez enlever le patin.

1. Dégagez les deux clips de fixation (19) à l'arrière.
2. Faites coulisser lentement le patin (20) vers l'avant en dégageant prudemment la partie avant de celui-ci de la semelle (6).
3. Tirez prudemment le patin (20) vers le bas.



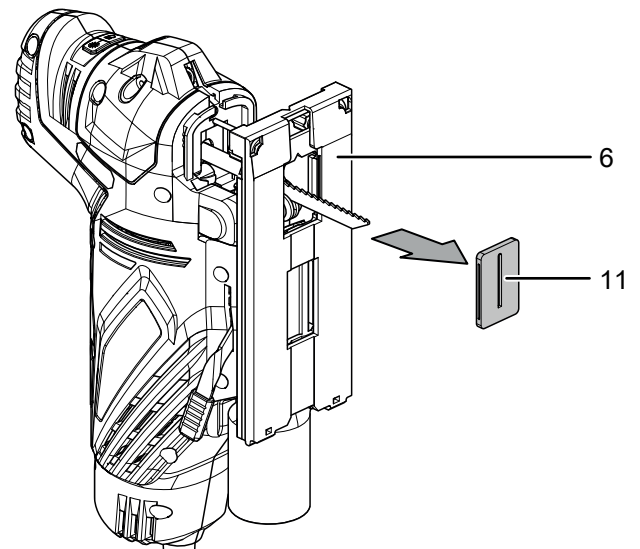
4. Pour remettre le patin (20) en place, faites-le tout d'abord coulisser sur la semelle (6).
5. Continuez jusqu'à ce que les clips de fixation (19) à l'arrière s'encliquent.
6. Vérifiez la bonne fixation du patin (20).

Montage / démontage de la protection anti-éclatement

La protection anti-éclatement permet d'éviter l'arrachage de la surface lorsque l'on scie du bois. La protection anti-éclatement ne peut être utilisée qu'avec certains types de lames de scie et uniquement avec un angle de sciage de 0°. Vous pouvez l'enlever au besoin, par exemple lorsque vous voulez effectuer une découpe biaisée.

La protection anti-éclatement est déjà pré-montée.

1. Démontez tout d'abord le patin (20) (voir le chapitre Montage / démontage du patin)
2. Enlevez la protection anti-éclatement (11) de la plaque de base (6) en la pressant prudemment vers l'extérieur.

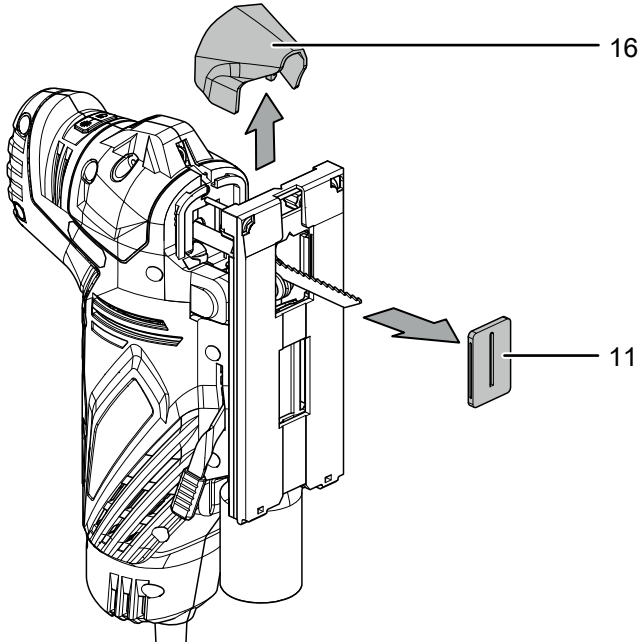


3. Pour remettre en place la protection anti-éclatement (11), pressez celle-ci prudemment de bas en haut dans l'encoche de la plaque de base (6) jusqu'à ce qu'elle s'enclique. Veillez à ce que la face lisse de la protection anti-éclatement (11) soit orientée vers l'extérieur de l'appareil.

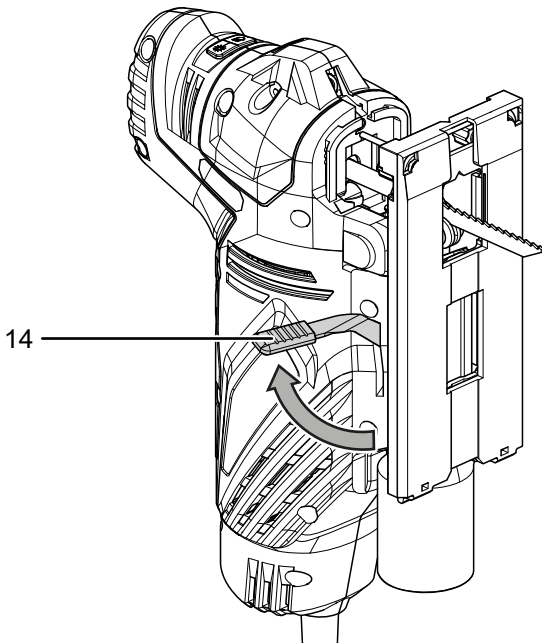
Réglage de l'angle de coupe

L'angle de coupe peut être réglé sur 0° / 15° / 30° / 45°, vers la gauche ou vers la droite.

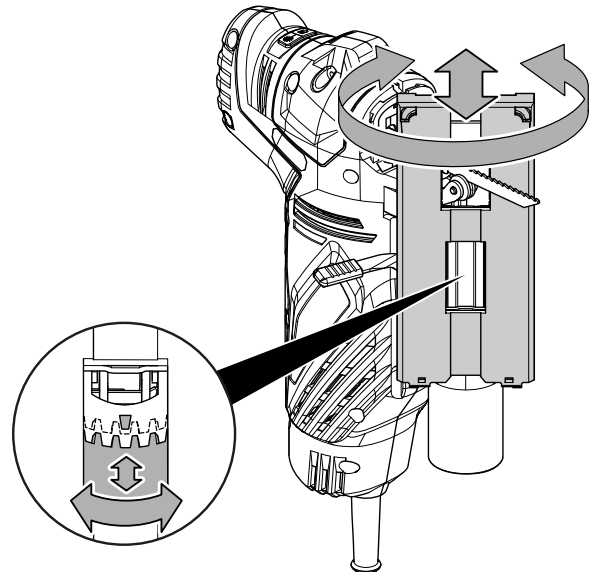
1. Enlevez tout d'abord la protection anti-éclatement (11) ainsi que le capot de protection (16).



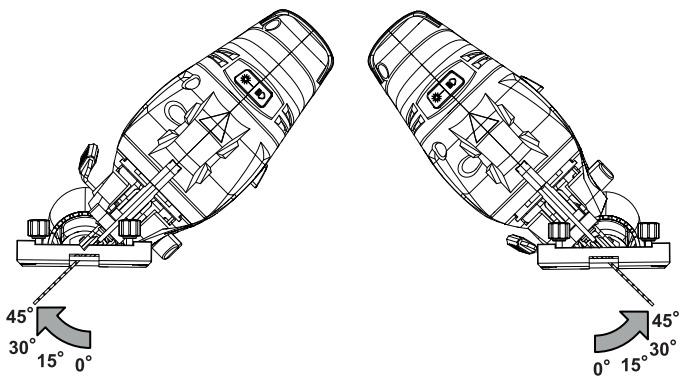
2. Poussez le verrouillage de la semelle (14) vers l'avant.



3. Poussez la plaque de base (6) vers l'arrière jusqu'à ce qu'elle puisse tourner librement.

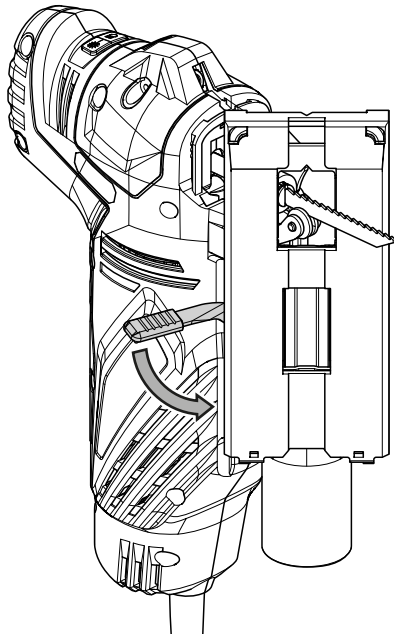


4. Réglez l'angle de coupe souhaité. L'angle de coupe est gravé en degrés sur la plaque de base (6).



5. Repoussez la plaque de base (6) vers l'avant jusqu'à ce que la denture s'enclenche.

6. Repoussez le verrouillage de la semelle (14) vers l'arrière.

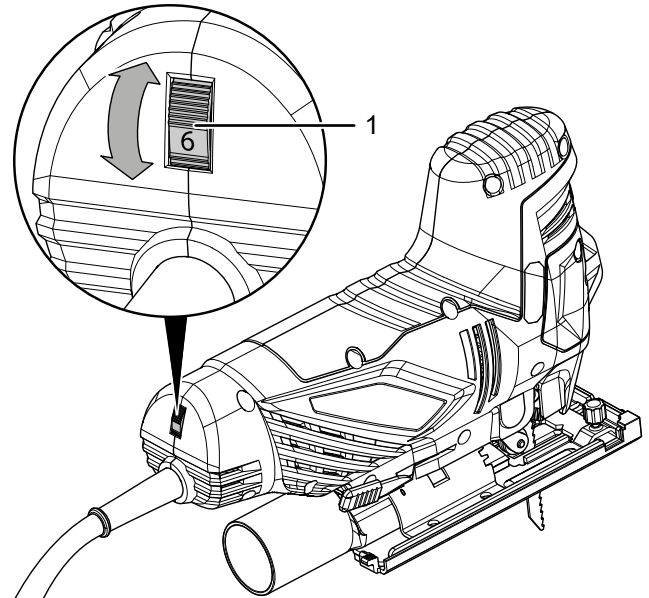


Présélection du régime

Le régime requis dépend du matériau et des conditions de travail et peut être défini lors d'un essai pratique.

La plage de réglage va de 1 à 6 (0 – 3 000 min⁻¹). Il est possible de modifier le régime présélectionné à tout moment.

1. Tournez la molette (1) sur le niveau de régime souhaité.



7. Vérifiez que la plaque de base (6) est bien fixée.



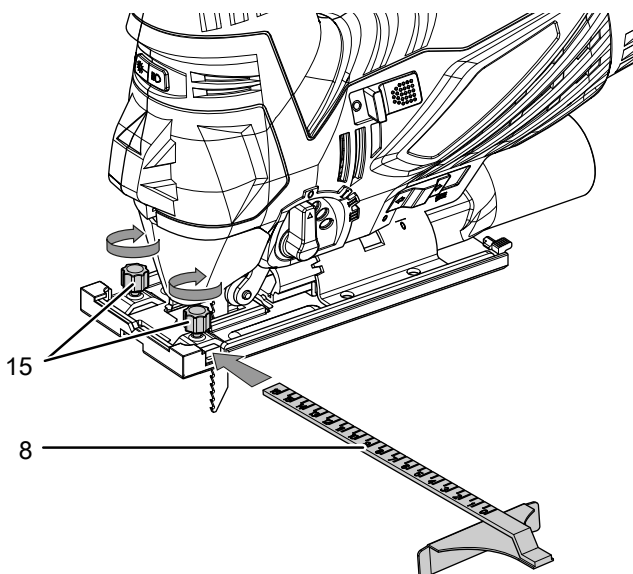
Info

En cas de coupe biaisée, ni la protection anti-éclatement ni le capot de protection ne peuvent être utilisés.

Montage du guide parallèle

Le guide parallèle peut être monté aussi bien à gauche qu'à droite de l'appareil.

1. Desserrez les vis de serrage (15) de la glissière. Veuillez ce faisant à ne pas sortir complètement les vis.



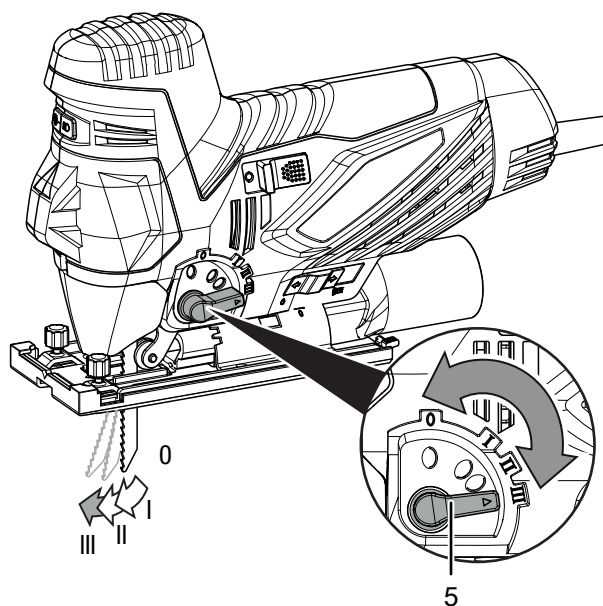
2. Faites coulisser le guide parallèle (8) dans la glissière, avec les marques vers le haut.
3. Amenez le guide parallèle (8) sur la position souhaitée.
4. Serrez les vis de serrage (15).

Réglage de la course pendulaire

Vous pouvez régler le mouvement pendulaire de la lame de scie. Les niveaux 1 à 3 permettent une progression plus rapide de la découpe, alors qu'avec le niveau 0 (aucun mouvement pendulaire), les bords des découpes sont plus fins et plus propres.

Le niveau de mouvement pendulaire peut être déterminé au moyen d'essais pratiques pour chacune des applications. Les remarques suivantes sont valables dans tous les cas :

- Choisissez un niveau petit si vous souhaitez obtenir un bord de coupe fin et propre, arrêtez au besoin complètement le mouvement pendulaire.
 - Lorsque vous traitez des matériaux fins, arrêtez le mouvement pendulaire.
 - Travaillez sur les matériaux durs avec un niveau de mouvement pendulaire réduit.
 - Vous pouvez travailler au niveau maximum de mouvement pendulaire avec des matériaux tendres et lorsque vous sciez le bois dans le sens des fibres.
1. Placez le sélecteur (5) sur le niveau de mouvement pendulaire souhaité. Plus le niveau est élevé, plus le mouvement pendulaire est important. Le mouvement pendulaire peut être modifié même en cours d'utilisation.



Branchement du cordon secteur

1. Raccordez la fiche secteur à une prise de courant protégée selon les règles de l'art.

Opération

Conseils et recommandations pour la manipulation de la scie sauteuse

Généralités :

- Les fentes d'aération doivent être libres afin que le moteur ne surchauffe pas.
- Avant chaque utilisation, contrôlez le bon positionnement de l'outil se trouvant dans le porte-outil. L'outil doit être fermement bloqué et inséré dans le support prévu du porte-outil.
- Vérifiez avant chaque mise en marche que vous utilisez l'outil correct adapté pour l'utilisation prévue.

Sciage :

- Utilisez uniquement une lame parfaite et non endommagée. Les lames déformées, émoussées ou présentant d'autres détériorations peuvent se rompre.
- Observez les directives légales et les recommandations du fabricant de matériaux lors du sciage de matériaux légers.
- Avant de scier le bois, les panneaux d'aggloméré, les matériaux de construction, etc. avec des lames HCS, vérifiez l'absence de corps étrangers comme les clous, les vis, etc. Le cas échéant, retirez les corps étrangers ou utilisez des lames HSS.
- Pour scier des courbes étroites, utilisez une lame mince.
- La lame de scie ne doit pas être plus longue que nécessaire pour la découpe prévue.

Allumage et extinction de la LED de travail et du laser

L'appareil dispose d'une lampe de travail à LED pour éclairer la pièce à traiter ainsi que d'un laser destiné à marquer la trajectoire de sciage. L'utilisation du laser est plus particulièrement appropriée aux découpes avec un angle de coupe de 0°.



Avertissement relatif au rayonnement laser

Laser classe 2, P max. : < 1 mW, λ : 400-700 nm, EN 60825-1:2014

N'exposez pas votre œil volontairement au rayon laser et ne regardez pas directement dans l'ouverture par laquelle il est émis.

Ne dirigez jamais le rayon laser vers des personnes, des animaux ou des surfaces réfléchissantes. Même une exposition brève au rayon laser risque de provoquer des dommages de la vue.

L'observation de la sortie laser au moyen d'instruments d'optique (par exemple loupe, verres grossissants, etc.) peut affecter la vue.

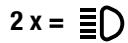
Lors de travaux avec un laser de classe 2, observez les consignes légales de votre pays en ce qui concerne le port de lunettes de protection.

La LED et le laser peuvent être allumés/éteints de la manière suivante :

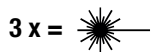
- LED et laser allumés



- LED allumée, laser éteint



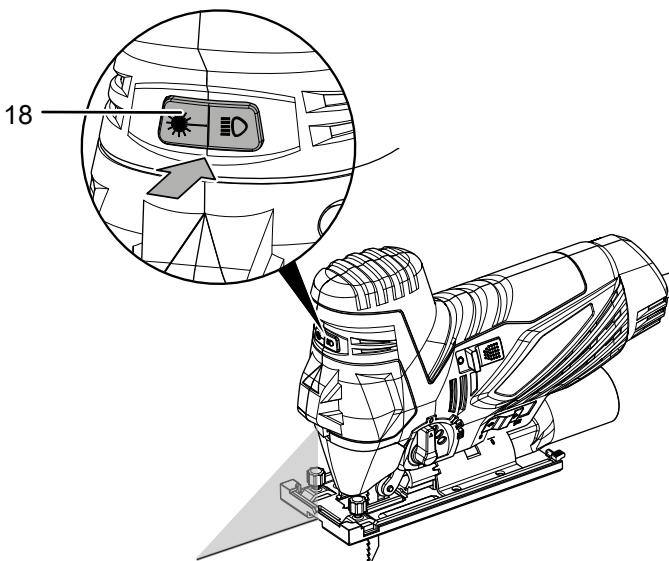
- LED éteinte, laser allumé



- LED et laser éteints



1. Appuyez sur la touche LED/laser (18) jusqu'à ce que la combinaison désirée soit sélectionnée.



Mise en marche et arrêt de l'appareil

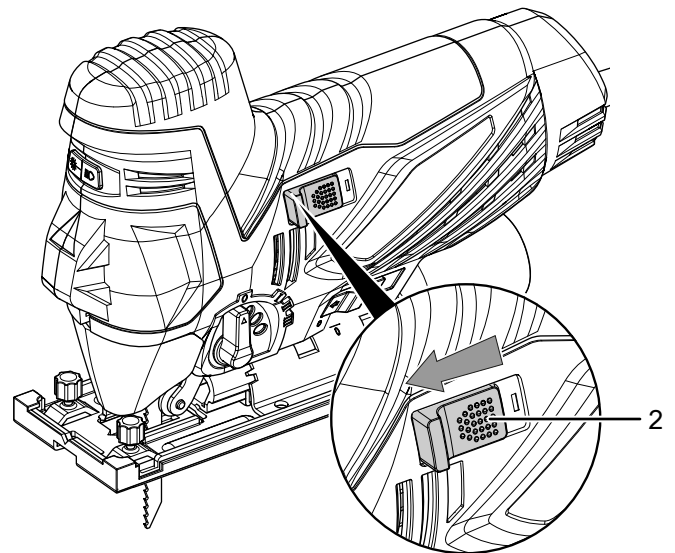


Info

L'appareil dispose d'une protection contre le redémarrage automatique. En cas de panne de courant temporaire, l'interrupteur marche/arrêt passe automatiquement en position 0 et empêche ainsi tout redémarrage intempestif de l'appareil. Pour redémarrer l'appareil, l'interrupteur marche/arrêt doit être actionné à nouveau.

Portez toujours votre équipement personnel de protection lorsque vous travaillez avec l'appareil.

1. Vérifiez que la lame de scie montée, le régime réglé ainsi que le mouvement pendulaire et l'angle de coupe sont adaptés aux travaux prévus.
2. Vérifiez que la pièce à usiner est bien sécurisée et que la surface de travail est préparée en conséquence.
3. Posez la plaque de base avec le patin (6) sur la pièce.
4. Poussez l'interrupteur marche/arrêt (2) sur la position 0.

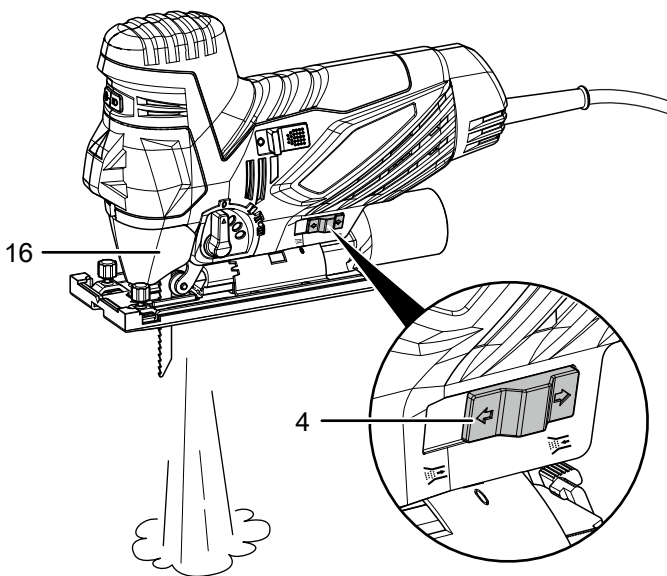


5. Pour arrêter l'appareil, poussez l'interrupteur marche/arrêt (2) sur la position I.

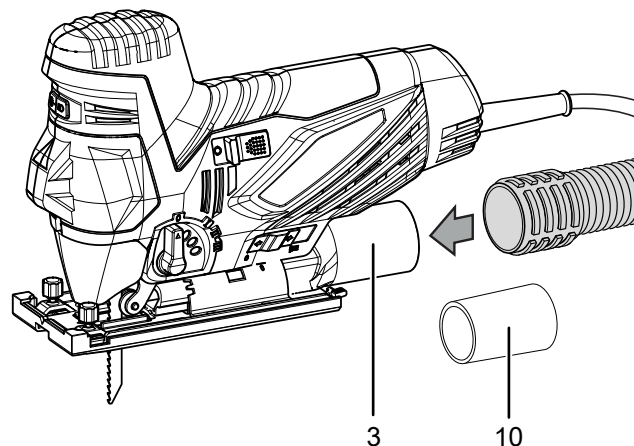
Réglage de la fonction soufflerie / aspiration

Les copeaux peuvent, au choix, être soufflés vers l'avant ou bien aspirés au moyen d'un aspirateur que vous avez l'option de raccorder à la scie sauteuse.

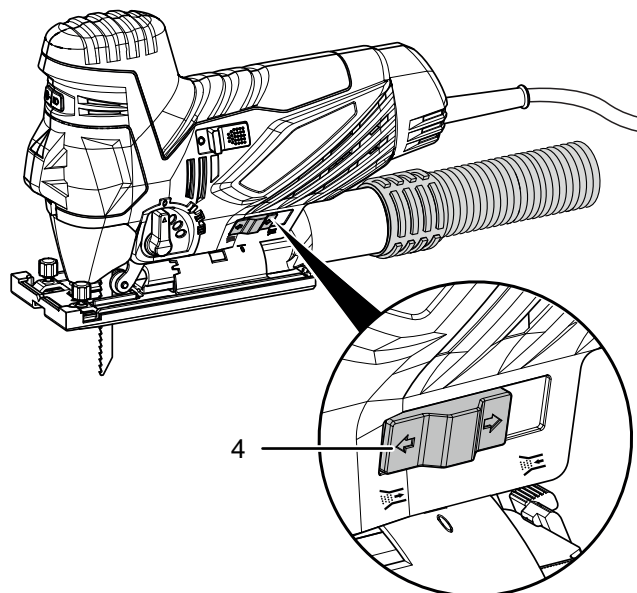
1. Assurez-vous que le capot de protection (16) est monté.
2. Poussez le sélecteur de fonction soufflerie / aspiration (4) vers la gauche pour faire aspirer les copeaux par un aspirateur externe ou bien vers la droite pour souffler les copeaux.



3. Raccordez un aspirateur adapté (par ex. un aspirateur industriel) au raccord d'aspiration (3).



4. Poussez le sélecteur de fonction soufflerie / aspiration (4) vers la gauche en position aspiration.



Raccordement de l'aspirateur

Vous pouvez raccorder un aspirateur à l'appareil. L'adaptateur fourni permet le raccordement de tuyaux de petit diamètre.



Attention

Utilisez toujours un aspirateur spécifique pour l'aspiration de matériaux nocifs pour la santé ou toxiques.

1. Au besoin, montez l'adaptateur (10) livré avec l'appareil sur le raccordement pour l'aspiration (3).
2. Pour optimiser l'aspiration, utilisez autant que possible la protection anti-éclatement (11).

Accessoires disponibles



Avertissement

Utilisez uniquement les accessoires et les appareils auxiliaires mentionnés dans la notice d'instructions. L'utilisation d'autres outils et d'autres accessoires que ceux qui sont recommandés dans la notice d'instructions peut entraîner un risque de blessure.

Désignation	Numéro d'article
Lames de scie sauteuse pour bois, 10 pièces	6 215 001 101
Lames de scie sauteuse pour métal, 10 pièces	6 215 001 131

Défauts et pannes

Dans le cadre de sa production, le bon fonctionnement de l'appareil a été contrôlé à plusieurs reprises. Malgré tout, si l'appareil devait présenter des dysfonctionnements, contrôlez-le en vous conformant à la liste suivante :

Toutes les tâches de dépannage nécessitant l'ouverture du boîtier sont à réaliser par une entreprise d'électricité spécialisée ou par la société Trotec.

Une légère fumée ou une odeur apparaît lors de la première utilisation :

- Il ne s'agit ni d'un défaut ni d'une panne. Ce phénomène disparaît rapidement après un certain temps de fonctionnement.

L'appareil ne se met pas en marche :

- Vérifiez le raccordement au secteur.
- Vérifiez le bon état du cordon et de la fiche secteur. Si vous constatez que l'appareil est endommagé, n'essayez pas de le remettre en marche.
Si le cordon secteur de cet appareil est endommagé, il doit être remplacé par le fabricant, son service après-vente ou par une personne qualifiée afin d'éviter tout risque.
- Vérifiez le fusible ou le disjoncteur secteur.



Info

Attendez au moins 10 minutes avant de remettre l'appareil en marche.

La lame de scie tremble :

- Vérifiez le blocage de la lame dans l'ouverture du fixe-lame rapide prévue à cet effet.
- Veillez à ce que le fixe-lame rapide soit bien bloqué.

La lame ne pénètre pas sans problème dans le matériau à travailler ou la puissance de sciage est trop faible :

- Vérifiez le régime préréglé. Celui-ci doit être adapté aussi bien à la lame de scie qu'au matériau.
- Sélectionnez un régime plus élevé en tournant la molette de sélection du régime vers le haut.
- Vérifiez que le réglage choisi pour le mouvement pendulaire convient au matériau à traiter.
- En cas d'usure de la lame, remplacez-la par une neuve.
- Vérifiez que la lame de scie choisie convient au matériau à traiter.

L'appareil devient brûlant :

- Veillez à ne pas exercer une pression trop élevée sur l'appareil pendant le sciage.
- Sélectionnez un régime moins élevé en tournant la molette de sélection du régime vers le bas.
- Vérifiez que la lame de scie choisie convient aux travaux à effectuer.
- Les fentes d'aération doivent être libres afin d'éviter une surchauffe du moteur.



Info

Attendez au moins 10 minutes avant de remettre l'appareil en marche.

L'appareil ne fonctionne pas parfaitement après les contrôles :

Contactez le service après-vente. Le cas échéant, faites réparer l'appareil par une entreprise d'électricité autorisée ou par la société Trotec.

Entretien

À respecter avant tous travaux de maintenance



Avertissement relatif à la tension électrique

Ne touchez jamais la fiche d'alimentation avec des mains humides ou mouillées.

- Arrêtez l'appareil.
- Débranchez le cordon d'alimentation de la prise murale en tirant sur la fiche secteur.
- Laissez entièrement refroidir l'appareil.



Avertissement relatif à la tension électrique

Tout travail de maintenance nécessitant l'ouverture du carter est à réaliser par une entreprise spécialisée homologuée ou par la société Trotec.

Indications de maintenance

Aucune pièce à entretenir ou à lubrifier par l'utilisateur ne se trouve à l'intérieur de la machine.

Nettoyage

L'appareil doit être nettoyé avant et après chaque utilisation.

Remarque

L'appareil ne doit pas être lubrifié après le nettoyage.



Avertissement relatif à la tension électrique

Risque d'électrocution provoquée par la pénétration de liquide dans le boîtier !

Ne plongez pas l'appareil et les accessoires dans l'eau. Veillez à éviter la pénétration d'eau ou d'autres liquides dans le boîtier.

- Nettoyez l'appareil avec un chiffon humide, doux et non pelucheux. Veillez à ce qu'aucune humidité ne pénètre dans le boîtier. Veillez à ce qu'aucune humidité ne puisse entrer en contact avec les composants électriques. N'utilisez pas de détergents agressifs, comme les aérosols de nettoyage, les solvants, les nettoyeurs à base d'alcool ou les produits abrasifs pour humidifier le chiffon.
- Séchez l'appareil avec un chiffon doux et non pelucheux.
- Séchez la lame avec un chiffon doux et non pelucheux.
- Retirez les dépôts de poussière et, le cas échéant, les copeaux de bois et le reste du matériau du fixe-lame rapide.
- Les dépôts de poussière sont à retirer des orifices d'aération afin d'éviter une surchauffe du moteur.
- Enlevez poussières et copeaux de l'éjection des copeaux. Si celle-ci est bloquée, nettoyez-la avec des moyens appropriés (par ex. de l'air comprimé).

Élimination



Le pictogramme représentant une poubelle barrée, apposé sur un appareil électrique ou électronique, signifie que celui-ci ne doit pas être éliminé avec les ordures ménagères. Des points de collecte gratuits pour les appareils électriques ou électroniques usagés sont à votre disposition à proximité de chez vous. Les autorités de votre ville ou de votre commune peuvent vous en fournir les adresses. Pour de nombreux pays de l'UE, vous trouverez sur la page Internet <https://hub.trotec.com/?id=45090> des informations sur d'autres possibilités de prise en charge. Sinon, adressez-vous à une entreprise homologuée dans votre pays pour le recyclage et l'élimination des appareils électriques usagés.

La collecte séparée des appareils électriques et électroniques usagés permet leur réutilisation éventuelle, le recyclage des matériaux constitutifs et les autres formes de recyclage tout en évitant les conséquences négatives pour l'environnement et la santé des produits dangereux qu'ils sont susceptibles de contenir.

Déclaration de conformité

Traduction de la déclaration de conformité originale conformément à la directive CE Machines 2006/42/CE, annexe II, partie 1, section A

Nous, société Trotec GmbH, déclarons sous notre seule responsabilité que le produit désigné ci-après a été développé, conçu et fabriqué conformément aux exigences de la directive CE Machines, version 2006/42/CE.

Modèle / produit : PJSS 13-230V

Type : scie sauteuse pendulaire 850W

À partir de l'année modèle : 2021

Directives CE applicables :

- 2011/65/UE : 01/07/2011
- 2012/19/UE : 24/07/2012
- 2014/30/UE : 29/03/2014

Normes harmonisées appliquées :

- EN 55014-1:2017/A11:2020
- EN 61000-3-2:2014
- EN 61000-3-3:2013
- EN 62841-1:2015
- EN 62841-2-11:2016+A1:2020

Normes et spécifications techniques nationales appliquées :

- EN 55014-2:2015
- EN 61000-3-3:2013/A1:2019
- EN IEC 61000-3-2:2019

Nom du fabricant et de la personne autorisée à établir les documents techniques :

Trotec GmbH

Grebbener Straße 7, D-52525 Heinsberg

Téléphone : +49 2452 962-400

E-mail : info@trotec.de

Lieu et date de la déclaration :

Heinsberg, le 08.04.2021



Detlef von der Lieck, gérant

Trotec GmbH

Grebener Str. 7
D-52525 Heinsberg

☎ +49 2452 962-400

☎ +49 2452 962-200

✉ info@trotec.com

www.trotec.com