

HU

EREDETI HASZNÁLATI
UTASÍTÁS FORDÍTÁSA
BÚVÁRSZIVATTYÚ TISZTA VÍZHEZ
ÉS SZENNYVÍZHEZ



Tartalomjegyzék

Tudnivalók ennek az útmutatónak a használatához	2
Biztonság	2
Információk a készülékről	6
Szállítás és tárolás	7
Szerelés és telepítés.....	7
Kezelés.....	10
Hibák és zavarok	12
Karbantartás	13
Műszaki függelék	13
Ártalmatlanítás	18
Megfelelőségi nyilatkozat	18

Tudnivalók ennek az útmutatónak a használatához

Jelképek



Figyelmeztetés villamos feszültségre

Ez a jelkép arra hívja fel a figyelmet, hogy villamos feszültség miatt személyek életét és egészségét fenyegető veszélyek állnak fenn.



Figyelmeztetés

Ez a figyelmeztetés közepes kockázati fokú veszélyeztetést jelöl, aminek - ha nem hárítja el - halálos kimenetelű vagy súlyos személyi sérülés lehet a következménye.



Vigyázat

Ez a figyelmeztetés alacsony kockázati fokú veszélyeztetést jelöl, aminek - ha nem hárítja el - csekély vagy mérsékelt személyi sérülés lehet a következménye.

Utalás

Ez a figyelmeztetés fontos információkra (pl. anyagi károokra) hívja fel a figyelmet, de nem utal veszélyeztetésekre.



Infó

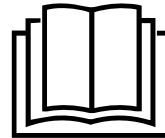
Az ezzel a jelképpel megjelölt hivatkozások segítik Önt tevékenységeinek gyors és biztos végrehajtásában.



Tartsa be az utasítást

Az ezzel a jelképpel megjelölt hivatkozások arra hívják fel a figyelmet, hogy figyelembe kell venni az útmutatót.

Ennek az útmutatónak az aktuális változatát a következő linkről tudja letölteni:



TCW 900



<https://hub.trotec.com/?id=47537>

Biztonság

Olvassa el gondosan ezt az útmutatót a készülék üzembe helyezése/használatára előtt és tartsa az útmutatót mindig a felállítási hely közvetlen közelében, ill. a készüléken!



Figyelmeztetés

Olvasson el minden biztonságtechnikai útmutatót és utasítást.

A biztonságtechnikai útmutató és utasítások betartásánál elkövetett mulasztások áramütést, tüzet és/vagy súlyos sérülést okozhatnak.

Őrizze meg a biztonságtechnikai útmutatót és utasítást a későbbiekre is.

Ezt a készüléket akkor használhatják gyermekek 8 éves kortól felfelé, valamint csökkent fizikai, szenzorikus vagy mentális képességű vagy tapasztalattal és tudással nem rendelkező személyek, ha felügyelet alatt vannak, vagy a készülék biztonságos használatáról oktatást kaptak és a használatból eredő veszélyeket megértették.

Gyermekeknek nem szabad játszani a készülékkel. A tisztítást és a felhasználói karbantartást nem végezhetik gyermekek felügyelet nélkül.



Általános biztonságtechnikai útmutató

- Ne üzemeltesse és ne állítsa fel a készüléket robbanásveszélyes helyiségekben vagy területeken.
- Ne üzemeltesse a készüléket agresszív atmoszférában.
- Ellenőrizze minden használat előtt a készüléket, annak tartozékait és csatlakozórészeit, hogy vannak-e sérülések rajtuk. Ne használjon meghibásodott készüléket vagy alkatrészeket.
- Karbantartási, ápolási vagy javítási munkák előtt úgy húzza ki a hálózati csatlakozókábelt a dugaszolóaljzatból., hogy a csatlakozódugónál fogja meg.
- Felállításkor tartsa be a minimális távolságot falaktól és tárgyaktól, valamint a tárolási és üzemeltetési feltételeket, a Műszaki függelék szerint.
- Ne távolítsa el biztonsági jelöléseket, matricákat vagy címkéket a készülékről. Tartsa a biztonsági jelöléseket, matricákat és címkéket olvasható állapotban.



Általános biztonságtechnikai útmutató – Elektromos biztonság

- A készülék táplálását legfeljebb 30 mA méretezési hibaáramú hibaáram-védőberendezéssel (RCD) kell kialakítani.
- Gondoskodjon arról, hogy minden, a készüléken kívül található villamos kábel védve legyen a sérülésektől (pl. állatoktól). Ne használja soha a készüléket, ha a villamos kábel vagy a hálózati csatlakozó sérült!
- A hálózati csatlakozásnak meg kell felelnie a Műszaki függelék adatainak.
- Dugja a hálózati csatlakozódugót szabályszerűen biztosított dugaszolóaljzatba.
- Kapcsolja ki a készüléket és távolítsa el a hálózati csatlakozókábelt a dugaszolóaljzatból, ha nem használja a készüléket.
- Ne használja soha a készüléket, ha sérülést állapít meg a hálózati csatlakozódugón vagy -kábelben.
Ha megsérül a készülék csatlakozóvezetéke, a készüléket az "Ártalmatlanítás" fejezet adatai szerint le kell adni újrahasznosításra.
A meghibásodott hálózati csatlakozókábelek komoly veszélyt jelentenek az egészségre!
- Elárasztás veszélye esetén a dugaszoló összeköttetéseket elárasztás ellen védett területen kell elhelyezni. **Áramütés veszélye áll fenn!**
- Ügyeljen arra, hogy a hálózati feszültség megegyezzen az adattábla adataival.
- Minden villamos szerelést szakemberrel végeztessen a nemzeti előírások és a készülékspecifikus követelmények szerint.

- Ne használja húzósinórnak a hálózati csatlakozókábelt.
- Úgy húzza ki a hálózati csatlakozókábelt a dugaszolóaljzatból, hogy a csatlakozódugónál fogja meg.
- Védje a hálózati csatlakozóvezetékét hőtől, olajtól és éles szélektől. Ügyeljen arra, hogy a hálózati csatlakozóvezeték ne legyen összenyomva, megtörve vagy más mechanikus igénybevételeknek kitéve.
- Csak olyan hosszabbítókábeleket használjon, amelyek a készülék csatlakozóvezetékeinek figyelembevételével fröccsenő víz ellen védettek és szabadban történő használatra szolgálnak. Használat előtt mindig tekerje le a teljes kábelt a kábeldobról. Ellenőrizze, hogy sérült-e a kábel. Kültéri használatra nem engedélyezett hosszabbítókábelek alkalmazása áramütés okozta sérülésekhez vezethet.
- A készüléken végzendő minden munka előtt, a vízrendszer tömítetlenségei esetén, munkaszünetekben és használati szünet esetén húzza ki a hálózati csatlakozódugót a hálózati dugaszolóaljzatból.



Általános biztonságtechnikai útmutató – Személyi biztonság

- Sohasem üzemeltesse a készüléket, ha személyek vagy állatok tartózkodnak a vízben, ill. a szállító közegben, vagy ahhoz hozzáférést kaphatnak. **Áramütés veszélye áll fenn!**
- Ne dugjon soha tárgyakat vagy vétagokat a készülékbe.
- A készülék nem játék. Gyermeket és állatokat tartson távol tőle.



Készülék-specifikus biztonságtechnikai útmutató búvárszivattyúkhöz

- Tartsa felügyelet alatt a készüléket működés közben, hogy időben felismerje az automatikus lekapcsolást vagy a készülék szárazonfutását. A szárazonfutás károsíthatja a készüléket. Ellenőrizze rendszeresen az úszókapcsoló működését.
- Kérjük, vegye figyelembe, hogy a készülék folyamatos üzemre nem alkalmas (pl. vízkeringetéshez kerti tavakban). Rendszeresen ellenőrizze a készülék kifogástalan működését.
- Vegye figyelembe, hogy a készülékben olyan kenőanyagokat alkalmazunk, amelyek adott körülmények között kifolyás után károkat vagy szennyeződést okozhatnak. Ne használja a készüléket ivóvízhez vagy halállománnyal vagy értékes növényekkel telepített kerti tavakban.
- Ne hordozza vagy rögzítse a készüléket a hálózati csatlakozóvezetéknél vagy a tömlőnél fogva.
- Ne tegyen tárgyakat a készülékre, nehezekként sem. A készülék saját tömegénél fogva a talajra süllyed.
- A készülék működése közben telepítés után szabadon hozzáférhetőnek kell lennie a hálózati csatlakozódugónak.
- Áramütés elleni védelemként viseljen szilárd lábbelit.
- Védje készülékét a faggyal szemben.
- Mielőtt üzembe helyezi a készüléket, szakemberrel vizsgáltassa át a következőket:
 - a földelésnek, nullavezetőnek, hibaáram-védőáramkörnek meg kell felelni a nemzeti előírásoknak és kifogástalanul működni kell,
 - a villamos dugaszoló összeköttetések védelme nedvesség ellen.

Rendeltetésszerű használat

A készülék kizárólag víztelenítésre, a következő közegek szállítására és átszivattyúzására alkalmas:

- tiszta víz és szennyvíz
- nem maró mosólúgok (pl. kifolyt mosógép)
- enyhén klórozott víz

A vízhőmérséklet nem lehet 35 °C fölött.

A készülék ideiglenesen pl. a következő feladatokra alkalmas:

- elárasztott pincék kiszivattyúzása
- medencék és tartályok ürítése
- úszómedencék ürítése azzal az előfeltétellel, hogy leszivattyúzás közben nem tartózkodnak személyek a vízben.
- vízvétel kutakból és aknákból

A rendeltetésszerű használatától eltérő más alkalmazás helytelen alkalmazásnak számít.

Észszerűen előre látható helytelen alkalmazás

- A készülék nem alkalmas folyamatos üzemre (pl. keringető szivattyúként tavakhoz).
- A készülék uszodákban / úszómedencékben szűrőszivattyúként történő használatra nem alkalmas.
- A készülék nem alkalmas pl. kutak folyamatos és automatikus túlfolyásvédelmére vagy a talajvíz szabályozására. Ehhez használjon épület- és telekvíztelenítésre alkalmas telepített szennyvíztemelő berendezést.
- A készülék nem alkalmas meglévő vízvezeték-hálózatok nyomásának fokozására.
- A készülék nem alkalmas ivóvíz szállítására.
- A készüléket nem szabad alkalmazni agresszív, koptató, maró, éghető vagy robbanásveszélyes szállító közegekkel, pl.:
 - sós víz
 - homokos víz
 - élelmiszer
 - tisztítószerek
 - üzemanyagok (pl. benzin, gázolaj)
 - olajok
 - zsírok
 - petróleum
 - nitrohígító
 - szennyvíz WC-ből vagy vizeldéből
- A készüléket nem szabad fagy esetén üzemeltetni.
- A készülék önhatalmú szerkezeti megváltoztatása, valamint a rá- és átépítés tilos.

Személyi képesítés

Azoknak a személyeknek, akik ezt a készüléket használják:

- tudatában kell lenniük azoknak a veszélyeknek, amelyek elektromos készülékekkel nedves környezetben végzett munka során keletkeznek.
- el kellett olvasniuk és meg kellett érteniük az útmutatót, különösen a biztonságra vonatkozó fejezetet.

Biztonsági jelölések és táblák a készüléken

Utalás

Ne távolítson el biztonsági jelöléseket, matricákat vagy címkéket a készülékről. Tartsa a biztonsági jelöléseket, matricákat és címkéket olvasható állapotban.

A készüléken a következő biztonsági jelöléseket és táblákat helyeztük el:



Figyelmeztetés villamos feszültségre

Az ezzel a jelképpel megjelölt hivatkozások arra hívják fel a figyelmet, hogy villamos feszültség miatt személyek életét és egészségét fenyegető veszélyek állnak fenn.



Általános figyelmeztető jel

Ez a szimbólum arra hívja fel a figyelmet, hogy tudatában kell lenni azoknak a veszélyeknek, amelyek a készülékkel végzett munka során keletkezhetnek.



A készülék figyelmeztetés nélkül beindulhat

Ez a szimbólum arra hívja fel a figyelmet, hogy a készülék bekapcsolt állapotban előzetes figyelmeztetés nélkül beindulhat.



Nem szabad sérült hálózati kábelt vagy hálózati csatlakozódugót használni

Ez a szimbólum arra hívja fel a figyelmet, hogy nem szabad tovább üzemeltetni a készüléket, ha a hálózati kábel sérült.



Nem lehetnek emberek a vízben

Ez a szimbólum arra hívja fel a figyelmet, hogy nem szabad üzemeltetni a készüléket, ha személyek vagy állatok vannak a vízben.



Fagyban nem használható

Ez a szimbólum arra hívja fel a figyelmet, hogy a készüléket fagytól védeni kell.



Tartsa távol a gyermekeket a készüléktől – nem játékszer

Ez a szimbólum arra hívja fel a figyelmet, hogy a készülék nem játékszer és nem való gyermekek kezébe.



A hálózati csatlakozódugót ne a hálózati kábelnél fogva húzza ki

Ez a szimbólum arra hívja fel a figyelmet, hogy nem szabad a hálózati csatlakozódugót a hálózati kábelnél fogva kihúzni hálózati dugaszolóaljzattól.



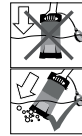
Hálózati csatlakozódugó kihúzása

Ez a szimbólum arra hívja fel a figyelmet, hogy a hálózati csatlakozódugót ki kell húzni, ha a készülék nincs üzemben.



Nem alkalmas ivóvíz szállítására

Ez a szimbólum arra hívja fel a figyelmet, hogy a készülék nem alkalmas ivóvíz szállítására.



A szivattyú bemeztése kissé ferdén

Ez a szimbólum arra hívja fel a figyelmet, hogy a szivattyút kissé ferdén kell bemeztetni, hogy a maradék levegő eltávozhasson.

Egyéb veszélyek



Figyelmeztetés villamos feszültségre

Csak meghatalmazott szaküzem végezhet munkát az elektromos alkatrészekben!



Figyelmeztetés villamos feszültségre

A készüléken végzett minden munka előtt távolítsa el a hálózati csatlakozódugót a dugaszolóaljzattól! Ne érintse meg a hálózati csatlakozódugót nedves vagy vizes kézzel. Úgy húzza ki a hálózati csatlakozókábelt a dugaszolóaljzattól, hogy a csatlakozódugónál fogja meg.



Figyelmeztetés

A készülék veszélyt jelenthet, ha nem betanított személyek szakszerűtlenül vagy nem a rendeltetésének megfelelően használják! Vegye figyelembe a személyi képesítéseket!



Figyelmeztetés

A készülék nem játékszer és gyermekek kezébe nem való.



Figyelmeztetés

Fulladásveszély! Ne hagyja a csomagolóanyagot gondatlanul szanaszét heverni. Gyermekek kezében veszélyes játékszerré változhat.

Utalás

Ha a készüléket szakszerűtlenül tárolja vagy szállítja, a készülék megsérülhet.

Vegye figyelembe a készülék szállítására és tárolására vonatkozó információkat.

Magatartás vészhelyzetben

1. Válassza le a készüléket a hálózatról: Úgy húzza ki a hálózati csatlakozókábelt a dugaszolóaljzattól, hogy a csatlakozódugónál fogja meg.
2. Meghibásodott készüléket ne csatlakoztasson ismét a hálózatra.

Túlmelegedés-védelem

A készülék hővédelmi kapcsolóval rendelkezik, ami túlmelegedés esetén működésbe lép és a készülék lekapcsol. Kapcsolja ki a készüléket és hagyja lehűlni. Keresse meg a túlmelegedés okát. Ha a probléma továbbra is fennáll, forduljon a vevőszolgálathoz.

Információk a készülékről

Készülék-leírás

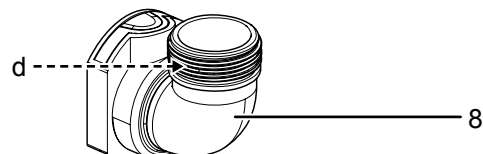
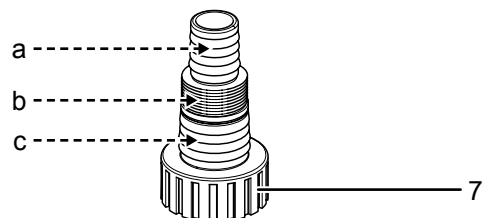
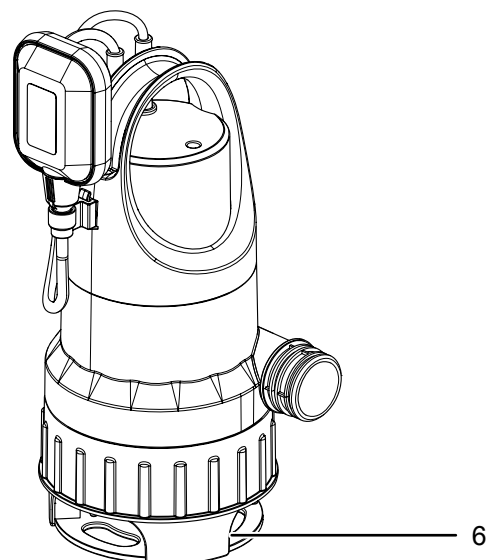
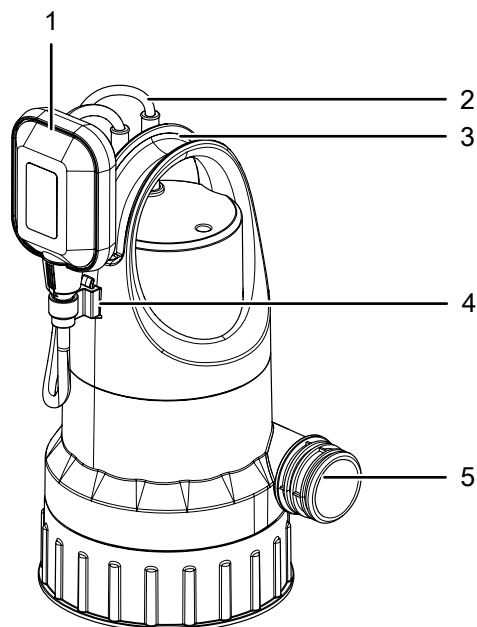
A kombi-búvárszivattyú szennyezett és tiszta vízhez olyan szennyezett és tiszta víz elvezetésére, szállítására és átszivattyúzására alkalmas, amelyben a lebegőanyagok maximális részecskemérete nem haladja meg az 30 mm-t. A víz hőmérséklet ennek során max. 35 °C lehet. A tiszta vizes és a szennyezett vizes üzemmód közötti átkapcsolás a szívónyílás egyszerű elfordításával történik.

Meghatározott be- és kikapcsolási magasság elérésekor egy úszókapcsoló gondoskodik a készülék automatikus be- és kikapcsolásáról. Ezenkívül a be- és kikapcsolási magasság a meghatározott tartományon belül egy rögzítéssel finomabban beállítható, lásd "Műszaki adatok".

Az alaptartozékként szállított szűkítő adapterre 25 mm vagy 38 mm belső átmérőjű tömlők csatlakoztathatók. A szűkítő adapterre ezenkívül G1" / NÁ25 belső menetes cső- vagy tömlőösszekötők csatlakoztathatók, a szintén alaptartozékként szállított sarokadapterre G1½" / NÁ40 belső menetes cső- vagy tömlőcsatlakozók csatlakoztathatók.

A készülék gyors telepítéshez és leszereléshez "Quick Connect" dugaszoló rendszerhez alkalmas csatlakozóval rendelkezik.

Készülék bemutatása



Sz.	Megnevezés
1	úszókapcsoló
2	hálózati kábel
3	szállítófogantyú / nejlonszínór rögzítés
4	úszókapcsoló-rögzítés
5	csatlakozó dugaszoló rendszerrel
6	állítható szívónyílás szennyezett és tiszta vizes üzemhez
7	szűkítő adapter
8	sarokadapter

Csatlakoztatási lehetőségek

Sz.	Megnevezés
a	Tömlőcsatlakozó 25 mm belső átmérőhöz (tömlőbilinccsel)
b	Tömlőcsatlakozó G1" / NÁ25 belső menethez
c	Tömlőcsatlakozó 38 mm belső átmérőhöz (tömlőbilinccsel)
d	Tömlőcsatlakozó G1½" / NÁ40 belső menethez

Szállítás és tárolás

Utalás

Ha a készüléket szakszerűtlenül tárolja vagy szállítja, a készülék megsérülhet.

Vegye figyelembe a készülék szállítására és tárolására vonatkozó információkat.

Szállítás

Tartsa be a következő utasításokat minden szállítás **előtt**:

- Úgy húzza ki a hálózati csatlakozókábelt a dugaszolóaljzathoz, hogy a csatlakozódugónál fogja meg.
- Ne használja húzószínórnak a hálózati csatlakozókábelt.
- Úgy hordozza a készüléket, hogy kizárólag a szállítófogantyút használja.
- Ne hordozza a készüléket a hálózati csatlakozókábelnél vagy a tömlőnél fogva.

Tárolás

Ha nem használja a készüléket, tartsa be a következő tárolási feltételeket:

- A készüléket száraz és fagytól és hőségtől védett helyen tárolja.
- A készüléket álló helyzetben, portól és közvetlen napsugárzástól védett helyen tárolja.
- Óvja meg a készüléket szükség esetén egy burkolattal a por behatolása ellen.
- A készülék rongálódásának elkerülése érdekében ne helyezzen más készüléket vagy tárgyat a készülékre.

Ha a készüléket hosszabb ideig nem használja, az utolsó alkalmazás után és minden visszaindítás előtt alaposan meg kell tisztítani. Lerakódások és maradványok következtében indítási nehézségek léphetnek fel.

Újbóli használatbavételhez az Üzembe helyezés fejezet szerint járjon el.

Szerelés és telepítés

Szállítási terjedelem

- 1 x kombi-búvárszivattyú szennyezett és tiszta vízhez
- 1 x szűkítő adapter 25 mm vagy 38 mm belső átmérőjű tömlőkhöz, valamint G1" / NÁ25 belső menetes tömlőcsatlakozókhoz
- 1 x sarokadapter G1½" / NÁ40 belső menetes tömlőcsatlakozókhoz
- 1 x nejlonkötél (10 m)
- 1 x útmutató

Készülék kicsomagolása

1. Nyissa ki a karton és vegye ki a készüléket.
2. Távolítsa el a készülékről teljesen a csomagolást.
3. Tekerje teljesen le a hálózati kábelt. Ügyeljen arra, hogy a hálózati csatlakozókábel ne legyen sérült és ne sértse meg Ön se a letekerésnél.

Üzembe helyezés

A cső- vagy tömlővezeték csatlakoztatása

A készüléket vagy tömlővezetékkel, vagy csővezetékkel működtetheti. A készüléket gyárilag "Quick Connect" dugaszoló rendszerhez alkalmas csatlakozással szállítjuk.

Vegye figyelembe a következő tudnivalókat a vízvezetéshez:

- Vegye figyelembe, hogy a szűkítő adapter (7) használata csökkentheti a készülék teljesítményét. A szűkítő adaptert a használt átmérőig célszerű rövidíteni, hogy ne romoljon a készülék teljesítménye.
- Vegye figyelembe, hogy nem lehet flexibilisen mozgatni a készüléket, ha fix csővezetékkel köti össze.
- Vegye figyelembe, hogy a maximális részecskeméret a tömlőátmérőnek megfelelően csökken.
- Vegye figyelembe, hogy a szállítóteljesítmény a vízvezetés növekvő hosszával arányosan csökken.



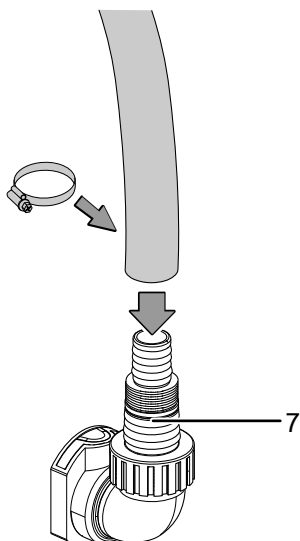
Infó

A szűkítő adaptert (7) igény szerint a kívánt átmérőre lefűrészelteti.

Gyárilag a szűkítő adapter (7) már fel van szerelve a sarokadapterre (8).

Tömlővezeték menet nélkül

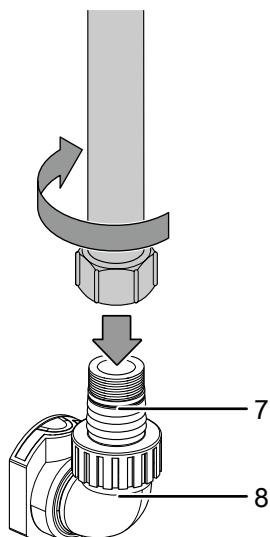
1. Toljon egy megfelelő csőbilincset a tömlőre.
2. Tolja a tömlőt (belső átmérő 25 mm vagy 38 mm) ütközésig a szűkítő adapterre (7).



3. Rögzítse a tömlőt a tömlőbilincssel.

Belső menetes cső- vagy tömlővezeték

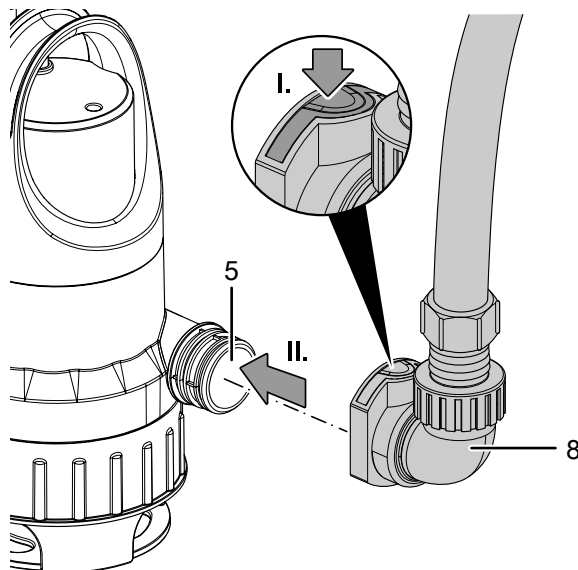
1. Csavarozza a cső- vagy tömlőösszekötőt (G1" / NÁ25 belső menet) a szűkítő adapterre (7).



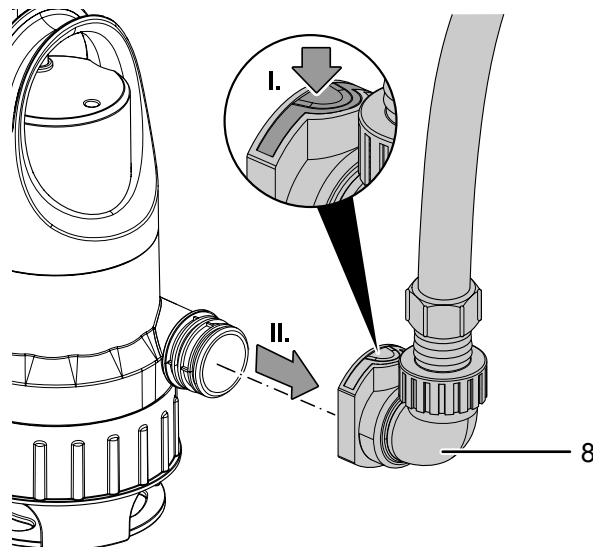
Alternatívaként G1½" / NÁ40 belső menetes cső- vagy tömlőösszekötőt csavarozhat közvetlenül a sarokadapterre (8).

A dugaszoló rendszer csatlakoztatása

1. Nyomja meg a piros gombot a sarokadapteren (8).
2. Tolja a sarokadaptert (8) a szivattyú-csatlakozásra (5).



A dugaszoló rendszer eltávolításához nyomja meg a piros gombot a sarokadapteren (8) és húzza le az adaptert.



Az úszókapcsoló beállítása

A készülék fel van szerelve egy úszókapcsolóval (1), ami megfelelő vízszintnél automatikusan be- és kikapcsolja. Rendszeres időközönként ellenőrizze az úszókapcsoló (1) működését.

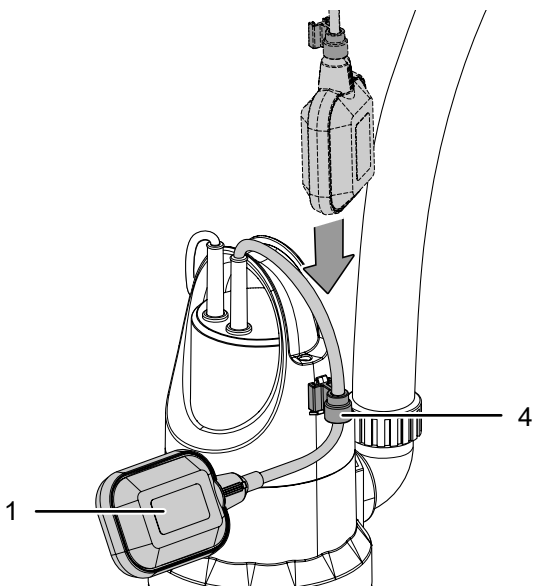
Kapcsolási pont	Vízszint
Bekapcsolási pont magassága	kb. 600 mm
Kikapcsolási pont magassága	kb. 180 mm

A szivattyúzási magasság az úszókapcsolóval (1) és ennek az úszókapcsoló-rögzítésben (4) elfoglalt helyzetével szabályozható.

Kérjük, vegye figyelembe a következő tudnivalókat az úszókapcsolóval (1) kapcsolatban:

- Kérjük, vegye figyelembe, hogy az úszókapcsoló (1) mindig elegendő mozgástérrel rendelkezzen és ne maradjon tartósan működtetett helyzetben. Ez akadályozhatja az automatikus lekapcsolást és a készülék szárazon futhat. A szárazonfutás kárt okoz a szivattyúban.
- Ügyeljen arra, hogy az úszókapcsoló (1) szabadon mozogni tudjon és szabad mozgását akadályok ne korlátozzák.
- Ügyeljen arra, hogy ne legyen túl kicsi az úszókapcsoló (1) és az úszókapcsoló-rögzítés (4) közötti távolság, mivel ez akadályozhatja az automatikus lekapcsolást és ezáltal a készülék szárazon fut.
- Ügyeljen arra, hogy az úszókapcsoló (1) ne legyen úgy beállítva, hogy laposan fekszik a talajon. Ez akadályozhatja az automatikus lekapcsolást és a készülék szárazon futhat.

Szükség szerint rögzítse az úszókapcsolót (1) az úszókapcsoló-rögzítő (4) segítségével. Ehhez tolja az úszókapcsoló-rögzítést (4) felülről a házon lévő megfelelő tartóba, miközben az úszókapcsoló (1) lefelé néz. A kívánt szivattyúmagasság beállításához tolja át az úszókapcsoló (1) kábelét az úszókapcsoló-rögzítésen (4).



A készülék felállítása

Vegye figyelembe a következő tudnivalókat a készülék felállításánál, ill. annak bekapcsolása előtt:

- Az úszókapcsolónak szabadon mozogni kell tudni. Ha aknába helyezi a készüléket, az akna nem akadályozhatja az úszókapcsoló mozgását.
- Ne üzemeltesse a készüléket felügyelet nélkül.
- Biztosítsa, hogy a készülék szilárdan álljon a talajon vagy felfüggesztése biztos legyen.
- Természetes, iszapos talajú vizekben használva a készüléket kissé megemelve, pl. téglákon akassza vagy állítsa fel.

- Ellenőrizze, hogy szabályosan történt a tömlő, ill. a csővezeték felszerelése.
- Biztosítsa, hogy a hálózati kábel (2) nincs kitéve húzó terhelésnek és elegendő mozgástérrel rendelkezik.
- Győződjön meg róla, hogy a hálózati csatlakozás megegyezik a műszaki adatokkal.
- Vizsgálja át a hálózati dugaszolóaljzat kifogástalan állapotát. A hálózati dugaszolóaljzatot elegendően biztosítani kell.
- Biztosítsa, hogy soha ne érje nedvesség a hálózati csatlakozódugót vagy a hálózati dugaszolóaljzatot.

Áramütés veszélye áll fenn!



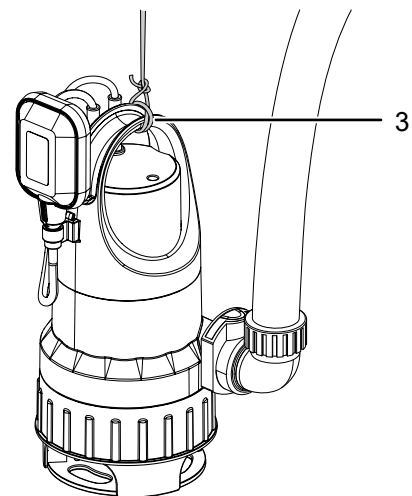
Figyelmeztetés villamos feszültségre

Áramütés sérült hálózati csatlakozóvezeték következtében.

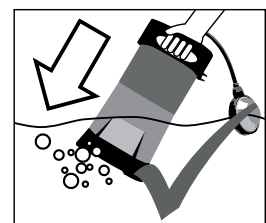
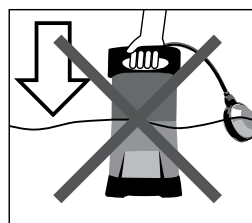
Ügyeljen arra, hogy semmilyen esetben nem szabad a készüléket a hálózati csatlakozóvezetékénél fogva tartani vagy a vezetékre felakasztani.

1. Rögzítse az alaptartozékként szállított nejlonszíjat a készülék felső oldalán található szállítófogantyúra (3).

∇
7 m



2. Kicsit ferde helyzetben engedje a készüléket a vízbe, hogy a benne lévő levegő eltávozhasson.



3. Ha a készüléket a talajra akarja állítani, ügyeljen arra, hogy az alapfelület sík legyen.
4. Rögzítse a nejlonszíj végét könnyen hozzáférhető helyen, hogy a készüléket a szivattyúzás befejezése után újra tudja húzni.

Kezelés

A készülék bekapcsolása

Miután a készüléket a "Szerelés és üzembe helyezés" fejezetben leírtak szerint üzemkész felállította, bekapcsolhatja a készüléket.



Figyelmeztetés villamos feszültségre

Ne érintse meg a hálózati csatlakozódugót nedves vagy vizes kézzel.



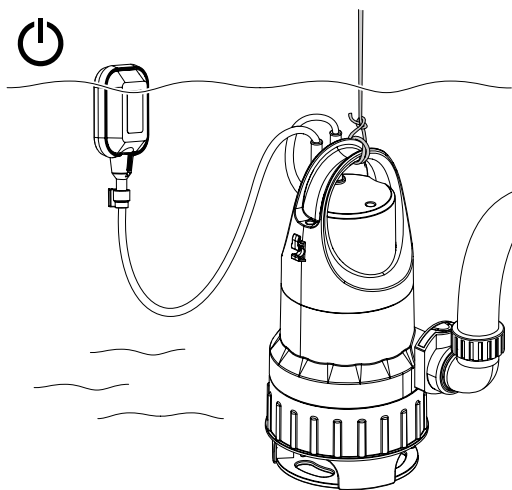
Infó

A készülék automatikus légtelenítéssel rendelkezik. Alacsony folyadékmagasságnál eltávozik az esetleg beszívott vagy a szivattyúban lévő levegő. Ezenkívül ezen a helyen folyadék léphet ki.

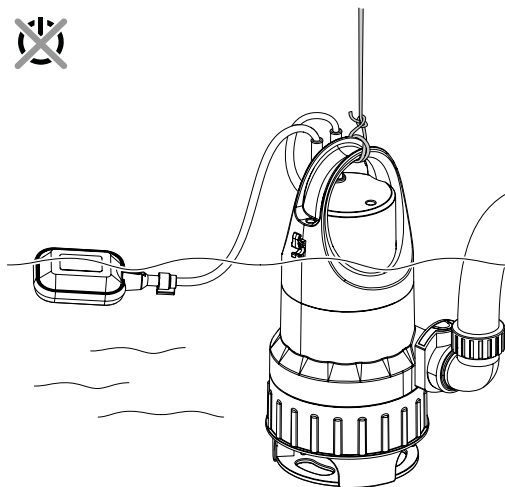
Ha a készüléknek alacsony folyadékszintnél problémája van a szívással, a szívási folyamat elősegítéséhez ismételten kihúzhatja és bedughatja a hálózati csatlakozódugót.

1. Dugja a hálózati csatlakozódugót kellően biztosított dugaszolóaljzatba.

⇒ Ha az úszókapcsoló beállított vagy a maximális bekapcsolási magasság fölött van, a készülék bekapcsol.



⇒ Amikor az úszókapcsoló elérte a beállított vagy a minimális kikapcsolási magasságot, a készülék kikapcsol.



Kézi üzem

A készülék kézi üzemben is üzemeltethető.

Kézi üzemmódban lehetősége van tiszta vizes üzemmódban 3 mm, szennyezett vizes üzemmódban 33 mm maradó vízmagasságra történő leszívására.



Figyelmeztetés villamos feszültségre

Ne érintse meg a hálózati csatlakozódugót nedves vagy vizes kézzel.

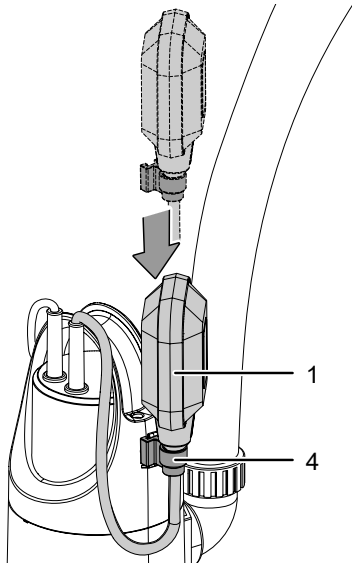
Utalás

A szárazonfutás károsíthatja a készüléket.

Kapcsolja ki a készüléket, mielőtt az szárazon futhatna.

1. Úgy húzza ki a hálózati csatlakozókábelt a dugaszolóaljzataból, hogy a csatlakozódugónál fogja meg.
2. Adott esetben húzza ki a készüléket a nejlonkötél segítségével.
3. Tolja az úszókapcsoló (1) kábelét az úszókapcsoló-rögzítés (4) végéig.

4. Dugja az úszókapcsoló-rögzítést (4) felülről a házon lévő megfelelő tartóba, miközben az úszókapcsoló kábele lefelé néz.



⇒ Ebben a pozícióban az úszókapcsoló rögzítve van, így a készülék folyamatosan be van kapcsolva.

5. Kicsit ferde helyzetben engedje a készüléket a vízbe, hogy az esetleg benne lévő levegő eltávozhasson. Eközben ügyeljen arra, hogy az úszókapcsoló a helyes pozícióban maradjon.
6. Dugja a hálózati csatlakozódugót kellően biztosított dugaszolóaljzatba.
- ⇒ A készülék bekapcsol.
7. Kísérje figyelemmel a kiszivattyúzási folyamatot.
8. Amikor megállapítja, hogy a készülék elkezd levegőt beszívni, húzza ki a csatlakozókábelt a hálózati dugaszolóaljzataból úgy, hogy a csatlakozódugónál fogja meg.



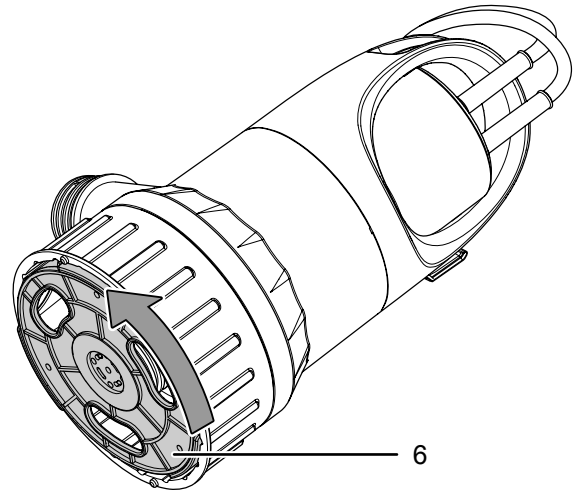
Infó

Amennyiben a készülék rövid üzemidő után ismét kikapcsol, akkor adott esetben az úszókapcsoló meglazult. Reteszelve az úszókapcsolót ismét, az ábrának megfelelően.

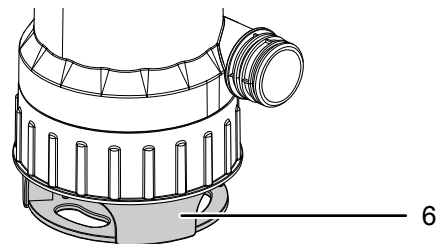
Funkcióváltás szennyezett és tiszta vizes üzem között

A készülék rendelkezik a szennyezett vizes és a tiszta vizes üzemmódok közötti váltás funkciójával, járjon el ehhez a következők szerint:

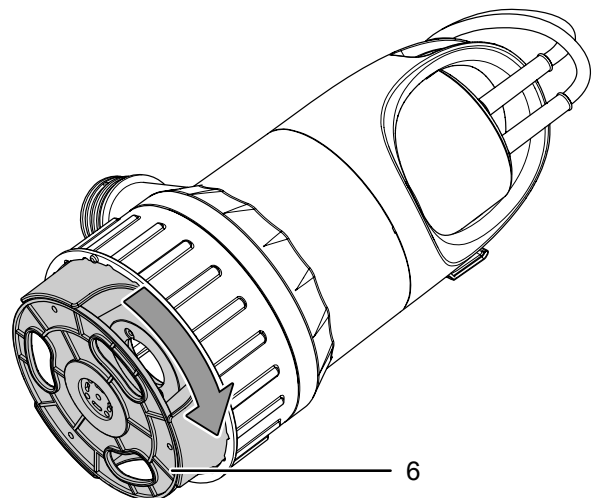
1. Váltson a tiszta vizes üzemmódról a szennyezett vizes üzemmódra úgy, hogy a szívónyílást (6) az óramutató járásával ellentétes irányban fordítja el.



⇒ A szívónyílás (6) kifordul a tartólából és nagyobb átteresztést nyújt a durva szennyeződésrészecskéknél.



2. Váltson vissza a szennyezettvizes üzemmódból a tiszta vizes üzemmódba úgy, hogy a szívónyílást (6) az óramutató járásával azonos irányban fordítja el.



⇒ A szívónyílás (6) befordul a tartóládba, a durva szennyeződésrészecskék nem tudnak többé átjutni a szívónyíláson (6) és kiszűrődnek.

Üzemen kívül helyezés



Figyelmeztetés villamos feszültségre

Ne érintse meg a hálózati csatlakozódugót nedves vagy vizes kézzel.

1. Úgy húzza ki a hálózati csatlakozókábelt a dugaszolóaljzatból, hogy a csatlakozódugónál fogja meg.
2. A készüléket a nejlonkötél segítségével húzza ki.
3. Távolítsa el a csatlakozóvezetékét.
4. Tisztítsa meg a készüléket a "Karbantartás" fejezet szerint.
5. Tárolja a készüléket a "Tárolás" fejezet szerint.

Hibák és zavarok



Figyelmeztetés villamos feszültségre

Ne érintse meg a hálózati csatlakozódugót nedves vagy vizes kézzel.



Figyelmeztetés villamos feszültségre

Csak meghatalmazott szaküzemek vagy a gyártó végezhetnek el olyan tevékenységet, amelyhez a készülék felnyitása szükséges.

Utalás

Várjon legalább 3 percet minden karbantartási és javítási munka után. Csak utána kapcsolja be újra a készüléket.

- Kapcsolja ki a készüléket.
- Úgy húzza ki a hálózati csatlakozókábelt a dugaszolóaljzatból, hogy a csatlakozódugónál fogja meg.

A készülék kifogástalan működését a gyártás alatt többször ellenőriztük. Ha ennek ellenére működési zavarok lépnének fel, vizsgálja át a készüléket a következő felsorolás szerint.

A készülék nem indul el:

- Ellenőrizze a hálózati csatlakozást.
- Ellenőrizze a helyi hálózati biztosítékot.
- Ellenőrizze, hogy sérült-e a hálózati kábel és a csatlakozódugó. Ha sérüléseket állapít meg, ne próbálja újra használatba venni a készüléket. Biztonsági veszélyek elkerülése érdekében tartózkodjon minden javítástól. A készülék ártalmatlanítását az "Ártalmatlanítás" fejezetben szereplő adatok szerint végezze.
- Ellenőrizze, hogy az úszókapcsoló az automatikus bekapcsolási pont fölött van-e.
- A készülék adott esetben áthévílt és a hővédelmi kapcsolás működésbe lépett.

Ebben az esetben várjon kb. 10 percet, mielőtt újraindítja a készüléket. Ha nem indul el a készülék, végeztesse el az elektromos átvizsgálást egy szaküzemmel, vagy a Trotec-kel.

- A víz hőmérséklet 35 °C fölött van és működésbe lépett a hővédelmi kapcsolás.

- Ellenőrizze, hogy idegen tárgyak szorultak-e a szívónyílásba (5), a szűkítő adapterbe (7) és/vagy a tömlőbe, ill. csőbe.

A készülék működik, de nem szivattyúzik vizet:

- Ellenőrizze, hogy van-e még levegő a készülékben. Engedje le kissé ferdén a vízbe és várja meg, amíg a levegő teljesen eltávozik a készülékből.
- Az automatikus légtelenítés elősegítéséhez kapcsolja többször ki és újra be a készüléket, miközben vízben van.
- Ellenőrizze, hogy elérte-e a minimális vízszintet, lásd "Műszaki adatok". A készüléknek szüksége van egy minimális vízmagasságra, hogy el tudja kezdeni a szivattyúzást.
- Ellenőrizze, hogy eldugultak-e a tömlők és esetleg 30 mm-nél nagyobb részecskeméretű lebegőanyagok vannak a vízben, amelyek a készülék dugulását okozhatják.
- Ellenőrizze, hogy túl kicsi-e az alkalmazott tömlő átmérője.
- Ellenőrizze, hogy nincs-e megtörve vagy elzáródva a tömlővezeték. Távolítsa el a töréseket és/vagy elzáródásokat.
- Ellenőrizze, hogy a szűkítő adapter (7) és/vagy a sarokadapter (8) nincs-e eldugulva.

A készülék nem kapcsol ki automatikusan:

- Az úszókapcsoló nem tud lesülyedni. Ellenőrizze, hogy az úszókapcsoló szabadon mozoghat-e. Adott esetben távolítsa el az akadályokat, ill. gondoskodjon az úszókapcsoló kielégítő mozgásszabadságáról.

A készülék rövid működési idő után kikapcsol:

- Ellenőrizze, hogy a víz hőmérséklet túl magas-e. A készülék adott esetben a túl magas víz hőmérséklet miatt felforrósodott és a hővédelmi kapcsolás működésbe lépett.
- Ellenőrizze a hálózati csatlakozást.
- Ellenőrizze, hogy sérült-e a hálózati kábel és a csatlakozódugó.
- Ellenőrizze a helyi hálózati biztosítékot.
- Ellenőrizze, hogy eldugultak-e a tömlők és esetleg 30 mm-nél nagyobb részecskeméretű lebegőanyagok vannak a vízben, amelyek a készülék dugulását okozhatják. A készülék adott esetben az elzáródás miatt áthévílt és a hővédelmi kapcsolás működésbe lépett.

A szállítóteljesítmény csökken, ill. túl alacsony:

- Ellenőrizze, hogy eldugultak-e a tömlők és esetleg 30 mm-nél nagyobb részecskeméretű lebegőanyagok vannak a vízben, amelyek a készülék dugulását okozhatják.
- Ellenőrizze a tömlőátmérőt és a szállítómagasságot. A túl nagy szállítómagasság kis tömlőátmérő mellett a szállítóteljesítmény csökkenéséhez vezethet.
- Ellenőrizze, hogy nincs-e megtörve vagy elzáródva a tömlővezeték. Távolítsa el a töréseket és/vagy elzáródásokat.

A dugaszoló rendszert nem lehet nyitni vagy zárni:

- Ellenőrizze a dugaszoló rendszer szennyeződéseit és adott esetben távolítsa el a "Tisztítás" fejezetben leírtak szerint.

A készülék az ellenőrzések után nem működik kifogástalanul:

Lépjen kapcsolatba az ügyfélszolgálattal. Adott esetben vigye a készüléket javításra egy meghatalmazott elektromos szaküzembe vagy a gyártóhoz.

Karbantartás

Karbantartást megelőző tevékenységek



Figyelmeztetés villamos feszültségre

Ne érintse meg a hálózati csatlakozódugót nedves vagy vizes kézzel.

- Kapcsolja ki a készüléket.
- Úgy húzza ki a hálózati csatlakozókábelt a dugaszolóaljzatból, hogy a csatlakozódugónál fogja meg.

Karbantartási tudnivalók

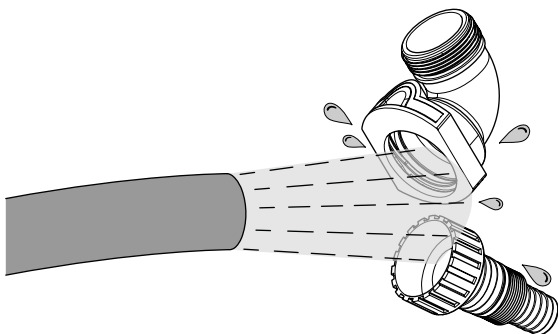
A készülék belsejében nem található a felhasználó által karbantartandó vagy kenést igénylő részek.

Biztonsági jelölések és táblák a készüléken

Rendszeresen ellenőrizze a készüléken lévő biztonsági jelöléseket és táblákat. Az olvashatatlan biztonsági jelöléseket cserélje ki!

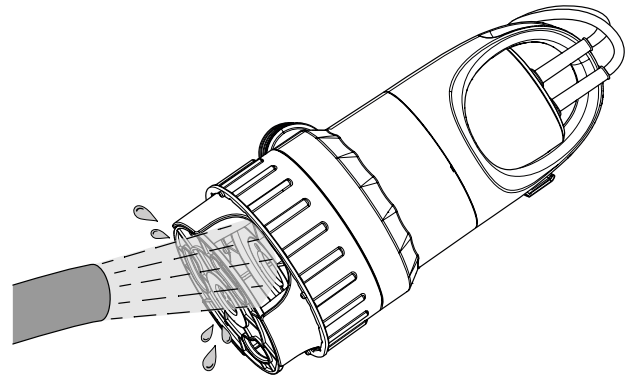
Tisztítás

- Tisztítsa meg a készüléket egy megnedvesített, puha, nem száraz kendővel. Ügyeljen arra, hogy villamos alkatrészeket ne érhesse nedvesség. A kendő nedvesítéséhez ne használjon agresszív tisztítószeret, például tisztítósprayket, oldószereket, alkoholtartalmú tisztítószeret vagy súrolószereket.
- Távolítsa el a csatlakozóvezetékét.
- Öblítse ki a csatlakozó adaptereket tiszta vízzel.



- Erős szennyeződéskor ezenkívül szerelje le a takarólemezt a szivattyúlábról.

- Öblítse ki a szivónyílást tiszta vízzel.



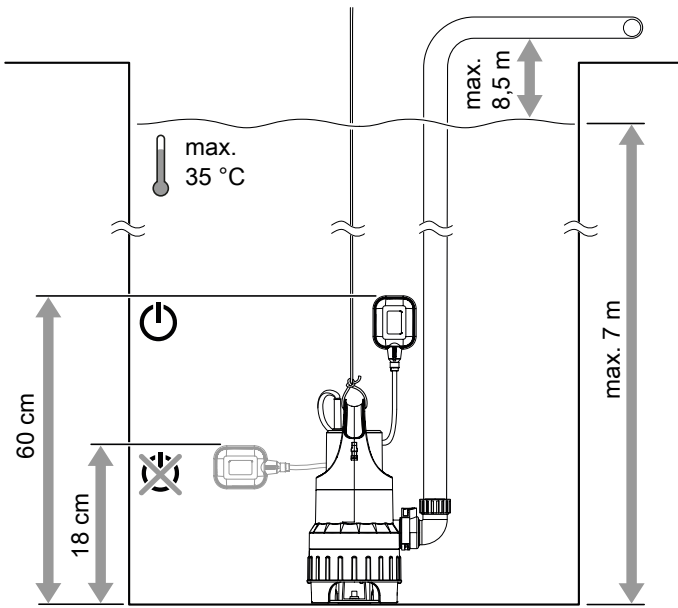
- Adott esetben szerelje vissza a takarólemezt a szivattyúlábrára.

Műszaki függelék

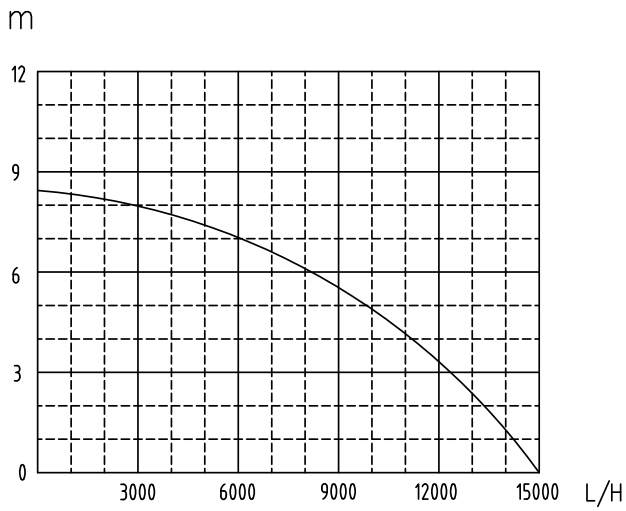
Műszaki adatok

Paraméter	Érték
Modell	TCW 900
Cikkszám	4 610 000 080
Szállított mennyiség max.	15000 l/h
Szállítási magasság max.	8,5 m
Bemerülési mélység max.	7 m
Víz hőmérséklet max.	35 °C
Hálózati csatlakozás	230 V ~ 50 Hz
Teljesítményfelvétel	900 W
Védettség	IPX8
Legkisebb munkamélység	80 mm
Vízszint elszívási magasság max.	3 mm
Csatlakozó típusa	CEE 7/4
Kábelhossz	10 m
Érintésvédelmi osztály	I
Súly	5,5 kg
Méret (hosszúság x szélesség x magasság)	193 x 166 x 325 (mm)
Részecskeméret max.	1 mm tiszta víz 30 mm szennyezett víz
Bekapcsolási pont magassága	600 mm
Kikapcsolási pont magassága	180 mm
tömlőcsatlakozó, belső átmérő	25 mm; 38 mm
menetes csatlakozó	1"; 1 1/2"

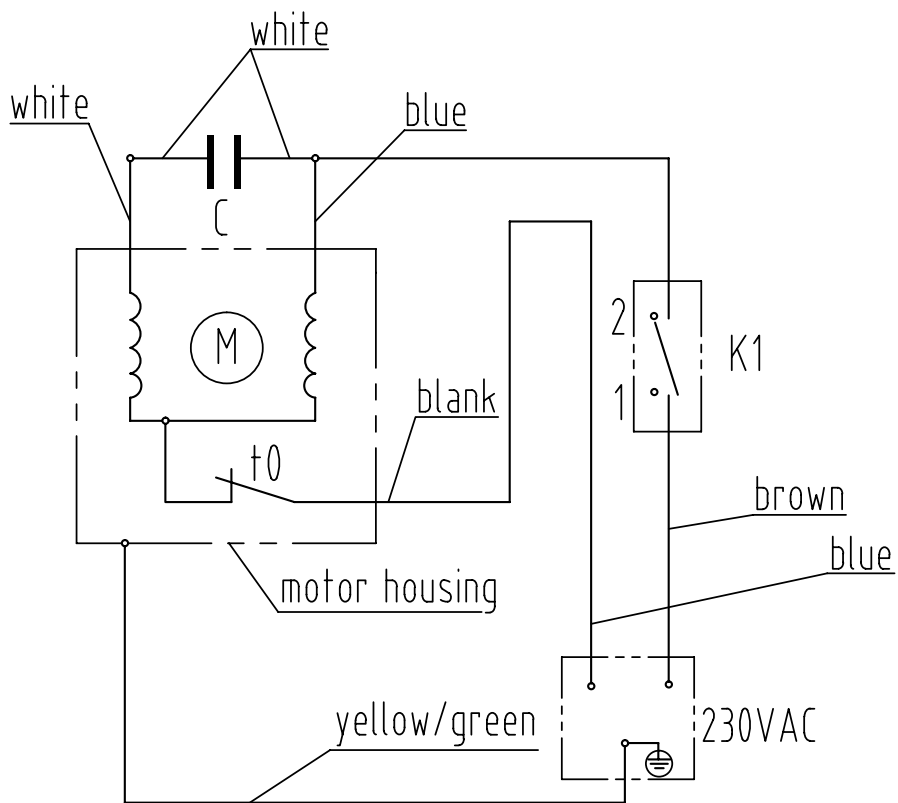
Vázlatos ábra



Teljesítménydiagram (szállítási magasság / szállított mennyiség)

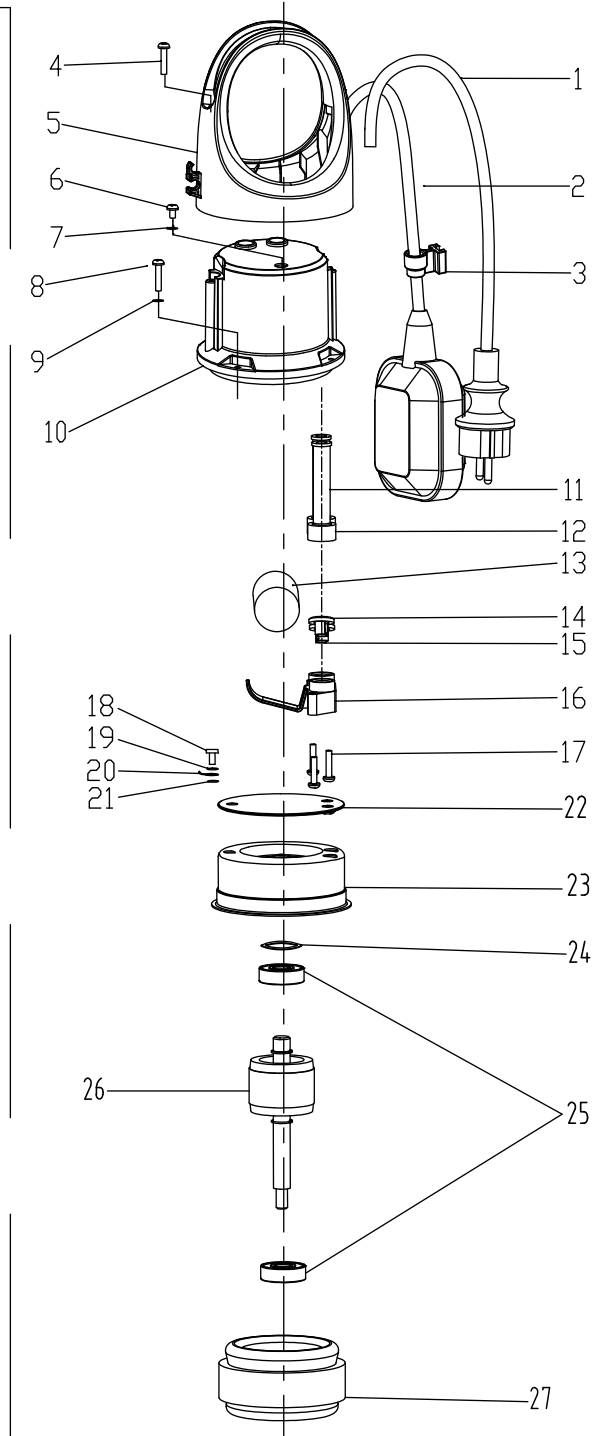
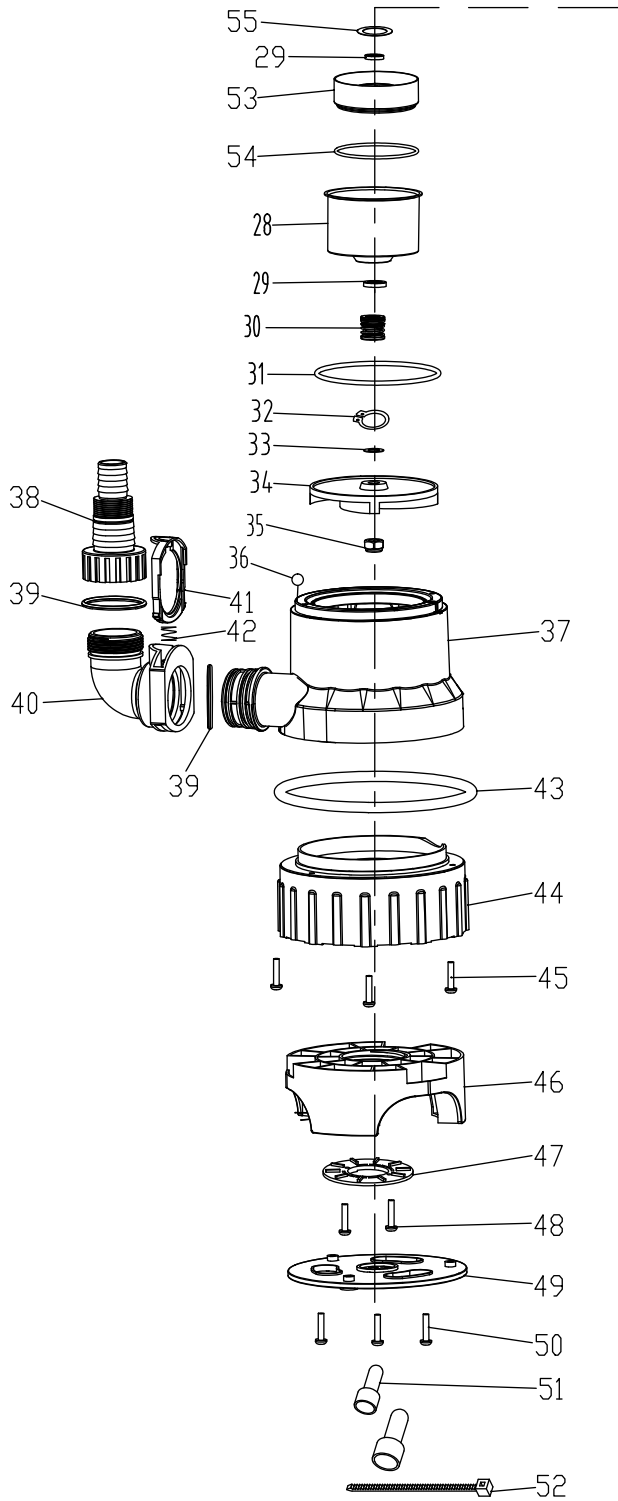


Kapcsolási rajz



Alkatrészek áttekintése és alkatrészjegyzék

Figyelmeztetés: Az alkatrészek pozíciószámai különböznek a szerkezeti egységeknek a használati utasításban használt pozíciószámaiktól.



No.	Part Name	Quantity	No.	Part Name	Quantity
1	Power cable	1	29	Rubber seal	2
2	Float switch	1	30	Mechanical seal	1
3	Power cable clip	1	31	O ring	1
4	Self tapping screw	2	32	Clamp spring	1
5	Handle cover	1	33	Flat washer	1
6	Triangle pan head self tapping screw	1	34	Impeller	1
7	O ring	1	35	Locknut	1
8	Triangle pan head self tapping screw	4	36	Steel ball	1
9	Flat washer	4	37	Main pump housing	1
10	Rear pump casting	1	38	Outlet adapter	1
11	Cable jacket	1	39	O ring	2
12	Cable jacket	1	40	Elbow adapter	1
13	Capacitor	1	41	Button	1
14	Cable compaction disc	1	42	Spring	1
15	Cable compaction disc	1	43	O ring	1
16	Cable compaction disc	1	44	Clean / Dirty 2 in 1 pump base	1
17	Self tapping screw	3	45	Self tapping screw	3
18	Pan head screw	1	46	Pump base	1
19	Spring washer	1	47	Bottom plastic cover	1
20	Ground lead	1	48	Self Tapping Screw	2
21	Washer	1	49	Base cover	1
22	Insulation board	1	50	Self tapping screw	3
23	Motor rear cover	1	51	Wiring connection cap	5
24	Wave washer	1	52	Ribbon	1
25	Bearing	2	53	Front liner	1
26	Rotor	1	54	O ring	1
27	Stator	1	55	Flat washer	1
28	Motor front cover	1			

Ártalmatlanítás

A csomagolóanyagokat mindig környezetvédelmi szempontból megfelelő módon és az ártalmatlanításra vonatkozó, érvényes, helyi előírások szerint ártalmatlanítsa.



■ Az áthúzott szemétdör-jelkép egy elektromos vagy elektronikus készüléken a 2012/19/EU irányelvből származik. Azt fejezi ki, hogy használati idejének végén nem szabad ezt a készüléket a háztartási hulladékba dobni. Az Ön közelében gyűjtőhelyek állnak rendelkezésre használt elektromos és elektronikus készülékek ingyenes leadásához. A címetek a városi, ill. helyi önkormányzattól tudhatja meg. Sok EU-országra vonatkozóan a <https://hub.trotec.com/?id=45090> weboldalon is tájékozódhat további leadási lehetőségekről. Egyébként szíveskedjen az országában berendezések hulladékainak hasznosítására hivatalosan engedélyezett helyhez fordulni.

Elektromos és elektronikus készülékhulladékok szelektív gyűjtésének az a célja, hogy lehetővé tegye a készülékhulladékok anyagainak, ill. a hulladékok más formában történő hasznosítását, továbbá elkerüljük a környezetre és az emberi egészségre ható negatív következményeket az esetleg a készülékekben lévő veszélyes anyagok ártalmatlanítása során.

Megfelelőségi nyilatkozat

Az eredeti megfelelőségi nyilatkozat fordítása a gépekről szóló 2006/42/EK irányelv II. melléklet 1. rész A szakasza értelmében

Mi, a Trotec GmbH kizárólagos felelősséggel kijelentjük, hogy a lent nevezett termék fejlesztése, tervezése és gyártása a gépekről szóló EK-irányelv követelményeivel összhangban történt az irányelv 2006/42/EK változata szerint.

Termékmodell / termék: TCW 900
Terméktípus: búvárszivattyú tiszta vízhez és szennyvízhez
Induló gyártási év: 2024

Vonatkozó EU-irányelvek:

- 2011/65/EU
- 2012/19/EU
- 2014/30/EU

Alkalmazott harmonizált szabványok:

- EN 60335-1:2012
EN 60335-1:2012/AC:2014
EN 60335-1:2012/A11:2014
EN 60335-1:2012/A13:2017
EN 60335-1:2012/A15:2021
- EN IEC 60335-2-41:2021
EN IEC 60335-2-41:2021/A11:2021

Alkalmazott nemzeti szabványok és műszaki előírások:

- EN IEC 55014-1:2021
- EN IEC 55014-2:2021
- EN IEC 61000-3-2:2019/A1:2021
- EN 61000-3-3:2013/A1:2019

Gyártó és a műszaki dokumentációért felelős neve:

Trotec GmbH
Grebbener Straße 7, D-52525 Heinsberg
Telefon: +49 2452 962-400
E-mail: info@trotec.de

A kiállítás helye és dátuma:
Heinsberg, 15.05.2024

Joachim Ludwig, ügyvezető

Trotec GmbH

Grebener Str. 7
D-52525 Heinsberg

☎ +49 2452 962-400

☎ +49 2452 962-200

✉ info@trotec.com

www.trotec.com