

TGP 1025 E / TGP 1025 ES / TGP 1025 ES ES

DA

OVERSÆTTELSE AF DEN
ORIGINALE BRUGSANVISNING
HAVEPUMPE



Indholdsfortegnelse

Henvisninger vedrørende brug af denne vejledning	2
Sikkerhed	2
Oplysninger om apparatet	6
Transport og opbevaring	7
Montering og installation	7
Betjening	11
Fejl og driftsforstyrrelser	13
Vedligeholdelse	14
Teknisk bilag	15
Bortskaffelse	22
EU-overensstemmelseserklæring (oversættelse af originalen)	23

Henvisninger vedrørende brug af denne vejledning

Symboler



Advarsel mod elektrisk spænding

Dette symbol henviser til en fare for personers liv og sundhed på grund af elektrisk spænding.



Advarsel

Signalordet betegner en fare med middelsvær risikograd, som, hvis den ikke forhindres, kan føre til døden eller alvorlige kvæstelser.



Forsigtig

Signalordet betegner en fare med lav risikograd, som, hvis den ikke forhindres, kan føre til ringe eller moderate kvæstelser.

Bemærk

Signalordet henviser til vigtige oplysninger (f.eks. skader på materialer), men ikke til farer.



Info

Anvisninger med dette symbol hjælper dig til at udføre dine opgaver hurtigt og sikkert.



Følg brugervejledningen

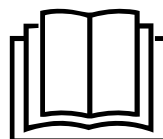
Anvisninger med dette symbol henviser til, at vejledningen skal overholdes.

Den aktuelle version af denne vejledning kan hentes under følgende link:

TGP 1025 E



<https://hub.trotec.com/?id=42891>



TGP 1025 ES



<https://hub.trotec.com/?id=44029>

TGP 1025 ES ES



<https://hub.trotec.com/?id=44030>

Sikkerhed

Læs denne vejledning omhyggeligt igennem før ibrugtagning/anvendelse af enheden, og opbevar altid vejledningen i umiddelbar nærhed af opstillingsstedet eller på enheden.



Advarsel

Læs alle sikkerhedsadvarsler og anvisninger.

Manglende overholdelse af advarsler og anvisninger kan resultere i elektrisk stød, brand og/eller alvorlige personskader.

Gem alle sikkerhedsadvarsler og anvisninger til fremtidig brug.

Dette værktøj kan anvendes af børn på 8 år og derover og personer med nedsatte fysiske, sensoriske eller mentale evner eller manglende erfaring og viden, hvis de er under opsyn eller er blevet instrueret i brugen og farerne, som er forbundet hermed.

Børn må ikke lege med apparatet. Rengøring og brugervedligeholdelse må ikke udføres af børn, der ikke er under opsyn.



Generelle sikkerhedsanvisninger

- Apparatet må ikke bruges eller opstilles i eksplosionsfarlige rum eller områder.
- Anvend ikke enheden i en aggressiv atmosfære.
- Kontrollér altid varmekanonen, dens tilbehør og tilslutningsdele for mulige beskadigelser før brug. Defekte apparater eller dele må ikke anvendes.
- Ledningen til apparatet skal altid trækkes ud af strømstikket (tag fat omkring netstikket), inden påbegyndelse af vedligeholdelse, pleje og reparationer på apparatet.
- Overhold ved opstilling af apparatet minimumsafstandene til vægge og genstande såvel som opbevarings- og driftsbetingelserne i henhold til det Tekniske bilag.
- Fjern ikke sikkerhedsmærker, mærkater eller etiketter fra instrumentet. Hold alle sikkerhedsmærker, mærkater og etiketter i læsbar stand.



Generelle sikkerhedsadvarsler – Elsikkerhed

- Den elinstallation, som du tilslutter apparatet, skal være forsynet med et fejlstrømsrelæ (HPFI), der udløser ved en fejlstrøm på maks. 30 mA.
- Sørg for, at alle el-ledninger, der befinder sig uden for enheden, er beskyttet mod beskadigelser (f.eks. fra dyr). Brug aldrig enheden, hvis der er skader på elledninger eller på stikkontakten!
- Nettilslutningen skal være i overensstemmelse med angivelserne i Teknisk bilag.
- Sæt strømstikket i en stikkontakt, der er korrekt sikret.
- Sluk for apparatet, og tag netkablet ud af el-stikkontakten, når du ikke skal bruge apparatet.
- Anvend aldrig apparatet, hvis der konstateres skader på elstikket eller elledningerne.
Hvis apparatets tilslutningsledning bliver beskadiget, skal den udskiftes hos producenten eller dennes serviceafdeling eller af en lignende kvalificeret person for at undgå skader.
Defekte el-ledninger udgør en alvorlig fare for sundheden!
- Hvis der er risiko for oversvømmelse, skal stikforbindelserne være placeret på et sted sikret mod oversvømmelser. **Der er fare for elektrisk stød!**
- Sørg for, at netspændingen stemmer overens med angivelserne på typeskiltet.
- Lad en fagmand udføre samtlige el-installationer i henhold til de nationale forskrifter og de apparatspecifikke krav.

- Træk ledningen ud af stikkontakten ved at tage fat i stikket – ikke i ledningen.
- Beskyt nettilslutningsledningen mod varme, olie og skarpe kanter. Sørg for, at nettilslutningsledningen ikke bliver klemt, bøjet eller udsættes for andre mekaniske belastninger.
- Anvend kun forlængerledninger, der er dimensioneret til pumpens effekt, er stænkvandsbeskyttede og beregnet til udendørs brug. Rul altid en kabeltromle helt ud før brug. Kontrollér kablet for beskadigelser. Anvendelsen af forlængerledninger, der ikke er godkendte til udendørs brug, kan medføre kvæstelse som følge af elektriske stød.
- Træk altid stikket ud af stikkontakten inden arbejde på apparatet, ved utætheder i vandsystemet, i arbejds pauser, og når apparatet ikke anvendes.



Generelle sikkerhedsadvarsler – personlig sikkerhed

- Anvend aldrig apparatet, når der befinder sig personer eller dyr i vandet/væsen, der skal pumpes. Sørg for at personer og dyr ikke kan få adgang hertil. **Der er fare for elektrisk stød!**
- Stik aldrig genstande eller lemmer ind i apparatet.
- Apparatet er ikke legetøj. Hold børn og dyr på afstand.



Specifikke sikkerhedsanvisninger for havepumper

- Opstil aldrig apparatet i fugtige skakter, der er fare for kortslutning samt fare for skader pga. korrosion!
- Vær opmærksom på, at pumpen ikke er egnet til permanent drift (f.eks. til vandløb i havebassiner). Kontrollér regelmæssigt, at apparatet fungerer fejlfrit.
- Bær eller fastgør ikke apparatet i nettilslutningsledningen eller i slangen.
- Strømstikket skal være frit tilgængeligt, når apparatet er i drift.
- Bær solidt skotøj til beskyttelse mod elektrisk stød.
- Før du tager din nye pumpe i brug, skal du få en fagkyndig til at kontrollere følgende:
 - Jordforbindelse, nulleleder og fejlstrømsrelæ skal opfylde de nationale forskrifter og fungere fejlfrit,
 - de elektriske stikforbindelser skal være beskyttet mod fugt.
- Beskyt apparatet mod frost.
- Anvend aldrig apparatet i regnvej og hold det væk fra ydre påvirkninger som fugt eller frost. Hold især de elektriske tilslutninger tørre og sørg for, at disse er placeret på et sted sikret mod oversvømmelser.

- Brug aldrig apparatet i tør tilstand eller med lukket sugeledning. Sugeledningens indsugningsåbning skal altid være i pumpemediet.
- Brug ikke apparatet ved frost eller ved temperaturer over 40° C.
- Pump ikke væsker med en temperatur på over 35° C eller snavsede pumpemedier. Transport af snavsede pumpemedier kan beskadige apparatet.
- Transporter eller pump aldrig saltvand, aggressive væsker (lud, syrer etc.), brændbare eller eksplosive væsker (petroleum, benzin etc.) eller fødevarer (drikkevand etc.).
- Der er fare for kvæstelser på grund af varmt vand. Under driften kan vandet i apparatet blive opvarmet og føre til kvæstelser.
- Kontroller apparatet regelmæssigt for beskadigelser før brug. Kontroller særligt netkablet og stikket. Ved beskadigelser eller indskrænkninger må apparatet ikke længere anvendes, før det bliver repareret af en fagkyndig. I den forbindelse må der kun anvendes originale reservedele.
- Anvend ikke apparatet til drikkevandsforsyning og monter det ikke i drikkevandskredsløbet. Vær desuden opmærksom på tilsynsmyndighedernes lokale forskrifter for vand og spildevand.

Tilsløbet anvendelse

Apparatet er beregnet til transport af klart vand som brugsvand i hus og have.

Apparatet kan anvendes til følgende pumpemedier:

- Brøndvand
- Regnvand fra regntønder eller cisterner
- Vand fra damme og åer (med passende forfilter)

Apparatet egner sig til følgende anvendelsesområder:

- Vanding af haver og urtebede
- Drift af havevandere
- Forsyning af brugsvand i hus og have

Vandtemperaturen må ikke overstige 35° C.

En anden anvendelse end den tilsigtede anvendelse, betragtes som forkert anvendelse.

Forkert anvendelse, der med rimelighed kan forudses

- Apparatet er ikke egnet til permanent drift (f.eks. som cirkulationspumpe til damme eller svømmebassiner).
- Apparatet er ikke godkendt til svømmebassiner/pools.
- Apparatet er ikke egnet til at øge trykket i eksisterende vandledningsnet.
- Apparatet er ikke egnet til pumpning af drikkevand.
- Apparatet må ikke anvendes til aggressive, slibende, ætsende, brandbare eller eksplosive pumpemedier, som f.eks.:
 - saltvand
 - vand med sandpartikler
 - levnedsmidler
 - rengøringsmidler
 - benzin, dieselolie eller andre brændstoffer
 - olie
 - fedt
 - petroleum
 - nitrofortynder
 - spildevand fra toiletter og urinaler
- Apparatet må ikke anvendes i frostvejr.
- Konstruktionsmæssige ændringer samt til- eller ombygninger på instrumentet uden tilladelse fra producenten er forbudt.

Personalets kvalifikationer

Personer, der anvender dette apparat, skal:

- være sig de farer bevidst, der opstår ved arbejde med el-apparater i fugtige miljøer.
- have læst og forstået vejledningen, især kapitlet "Sikkerhed".

Sikkerhedsmærker og skilte på apparatet

Bemærk

Fjern ikke sikkerhedsmærker, mærkater eller etiketter fra apparatet. Hold alle sikkerhedsmærker, mærkater og etiketter i læsbar stand.

Følgende sikkerhedsmærker og skilte er placeret på apparatet:



Følg brugervejledningen

Anvisninger med dette symbol henviser til, at brugsanvisningen skal overholdes.



Advarsel mod elektrisk spænding

Anvisninger med dette symbol henviser til en fare for personers liv og sundhed på grund af elektrisk spænding.



Hiv ikke i ledningen, når du trækker stikket ud

Dette symbol henviser til, at du ikke må hive i ledningen, når du trækker stikket ud af stikkontakten.



Der må ikke være personer i vandet

Dette symbol henviser til, at apparatet ikke må anvendes, hvis der er mennesker eller dyr i vandet.



Angivelse af lydeffektniveau L_{WA} i dB

Anvisninger med dette symbol angiver lydeffektniveauet L_{WA} i dB.

Resterende risici



Advarsel mod elektrisk spænding

Arbejde på elektriske komponenter må kun udføres af en autoriseret elektriker!



Advarsel mod elektrisk spænding

Tag stikket ud af stikkontakten, inden arbejde på apparatet påbegyndes!
Berør ikke strømstikket med våde eller fugtige hænder.
Træk ledningen ud af stikkontakten ved at tage fat i stikket – ikke i ledningen.



Advarsel

Der kan udgå farer fra denne varmekanon, hvis den anvendes fagligt ukorrekt eller utilsigtet af personer, der ikke er blevet instrueret i brugen! Overhold personalekvalifikationerne!



Advarsel

Instrumentet er ikke legetøj og skal opbevares utilgængeligt for børn!



Advarsel

Fare for kvælning!
Lad ikke emballagematerialet ligge og flyde. Det kan blive et farligt legetøj for børn.

Bemærk

Hvis du opbevarer eller transporterer apparatet på ukorrekt vis, kan apparatet blive beskadiget.
Overhold instruktionerne for transport og opbevaring af værktøjet.

Forholdsregler i nødstilfælde

1. Sluk for apparatet.
2. Afbryd instrumentet fra lysnettet: Træk ledningen ud af stikkontakten ved at tage fat i stikket – ikke i ledningen.
3. Tilslut ikke en defekt enhed til el-nettet igen.

Overophedningsbeskyttelse

Apparatet har en sikkerhedstermostat med en afbryder, der aktiveres ved overophedning af apparatet.

Sluk apparatet, og lad det afkøle. Søg årsagen til overophedningen. Skulle problemet være ved: kontakt kundeservice.

Oplysninger om apparatet

Beskrivelse af apparatet

Apparatet er beregnet til transport af brugsvand til husholdningen og haven.

Apparatet er i stand til at suge klart vand op af brønde, regnvandstønder eller cisterner fra en dybde på op til 7 m og transportere det op til en højde på 30 m. Til dette formål har apparatet en trykkedel, der sørger for et konstant tryk i røret, også når apparatet ikke arbejder. Den integrerede tænd-/slukkeautomatik overvåger trykket i trykkedlen og tænder for apparatet, når trykket falder til under 1,5 bar, hhv. slukker for apparatet igen, når der igen er et tryk på 3 bar.

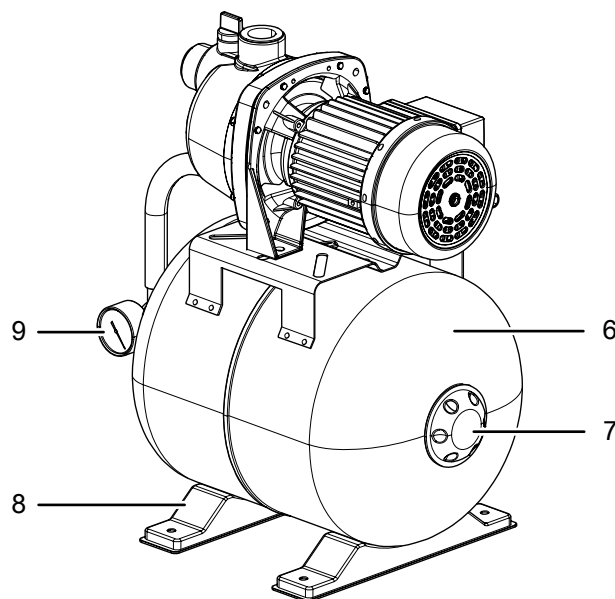
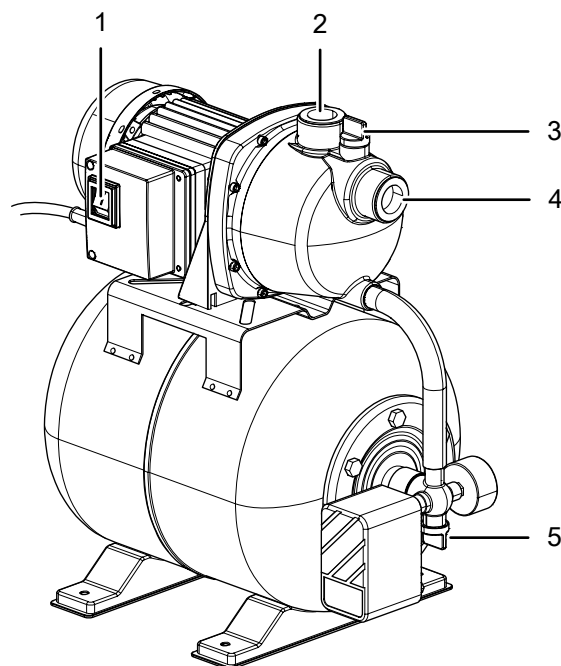
Vandtemperaturen må maks. være 35° C.

Til permanent installation har apparatet fødder med borehuller, så det er muligt at skrue apparatet fast til underlaget. Apparatet kan fyldes med vand via vandpåfyldningsstuds og tømmes igen via vandafløbsstuds.

Apparaterne adskiller sig med hensyn til pumpehusets og trykbeholderens materiale:

apparat	Pumpehus	Trykbeholder
TGP 1025 E	Plast	Stål
TGP 1025 ES	rustfrit stål	Stål
TGP 1025 ES ES	rustfrit stål	rustfrit stål

Billede af apparatet



Nr.	Betegnelse
1	Tænd-/slukknop med beskyttelsesafdækning
2	Tilslutning trykslange med 1"-indvendigt gevind
3	Vandpåfyldningsstuds med skrueprop
4	Tilslutning sugeledning med 1"-indvendigt gevind
5	Vandafløbsstuds med skrueprop
6	Trykkedel
7	Trykkedelventil med beskyttelseskappe
8	Fod (med borehuller)
9	Trykmåler

Transport og opbevaring

Bemærk

Hvis du opbevarer eller transporterer apparatet på ukorrekt vis, kan apparatet blive beskadiget. Overhold instruktionerne for transport og opbevaring af værktøjet.

Transport

Vær opmærksom på følgende henvisninger, **før** apparatet transporteres:

- Træk ledningen ud af stikkontakten ved at tage fat i stikket – ikke i ledningen.
- Bær ikke apparatet i el-ledningen eller i slangen.

Opbevaring

Når du ikke anvender apparatet, skal du overholde følgende betingelser:

- Opbevar apparatet tørt og beskyttet mod frost og stærk varme.
- Monter apparatet i opret position og på et sted, der er beskyttet mod støv og direkte sollys.
- Beskyt evt. apparatet mod indtrængende støv med en afdækning.
- Kontroller, om der stadig er resterende vand i apparatet, og tøm det via vandafløbsstudsene (5) for at forebygge dannelse af rust.
- Sæt beskyttelseskapper på tryk- og sugetilslutningen for at beskytte apparatets indre mod støv og snavs.

Hvis du ikke anvender apparatet i en længere periode, skal du rengøre det grundigt efter sidste anvendelse, og før du igen tager det i brug. Der kan opstå startvanskeligheder som følge af aflejringer og affaldsstoffer.

Når du tager pumpen i brug igen, skal du følge kapitlet Ibrugtagning.

Montering og installation

Medfølger ved levering

- 1 x havepumpe
- 1 x betjeningsvejledning

Udpakning af apparatet

1. Åbn kassen og tag apparatet ud.
2. Fjern emballagen fuldstændigt fra apparatet.
3. Rul netkablet helt ud. Kontrollér, at netkablet ikke er beskadiget; sørg for ikke beskadige det, når det rulles op.

Ibrugtagning

Opstilling



Advarsel mod elektrisk spænding

Opstil aldrig apparatet i fugtige skakter. Der er fare for kortslutning!

Bemærk

Hvis apparatet opstilles i fugtige skakter, kan det medføre skader på apparatet på grund af korrosion!

Vælg et egnet opstillingssted til apparatet. Dette skal opfylde følgende kriterier:

- Opstillingsstedet skal være beskyttet mod vejrpåvirkninger og fugt.
- Underlaget skal være vandret og lige.
- Opstillingsstedet skal kunne bære apparatets egenvægt samt transportmængden.

Ved en permanent installation kan apparatet skrues fast på underlaget ved fødderne (8).

Tilslutning af rør- eller slangeledning

Apparatet kan anvendes med en slange eller med en rørledning. Apparatet leveres fra fabrikken med et 1"-indvendigt gevind.

Vær i den forbindelse opmærksom på følgende anvisninger:

- Apparatet kan ikke bevæges fleksibelt, når det anvendes med en fast rørledning.
- Brug en trykslange og en sugeledning, hvor diameteren mindst svarer til størrelsen på tilslutningerne. En mindre diameter fører til et tryktab og dermed en mindre pumpekapacitet.
- Jo lavere trykslangens og sugeledningens transporthøjder er, jo større er pumpekapaciteten.
- Tilsluttet tilbehør kan forringe pumpekapaciteten på grund af tryktab.

Vær desuden opmærksom på følgende anvisninger i forbindelse med tilslutning af fleksible slanger:

Bemærk

Hvis du vil tilslutte en fleksibel slange som trykslange, må du under ingen omstændigheder bruge en sugeslange eller en ikke-trykfast slange. Brug kun trykfaste slanger.

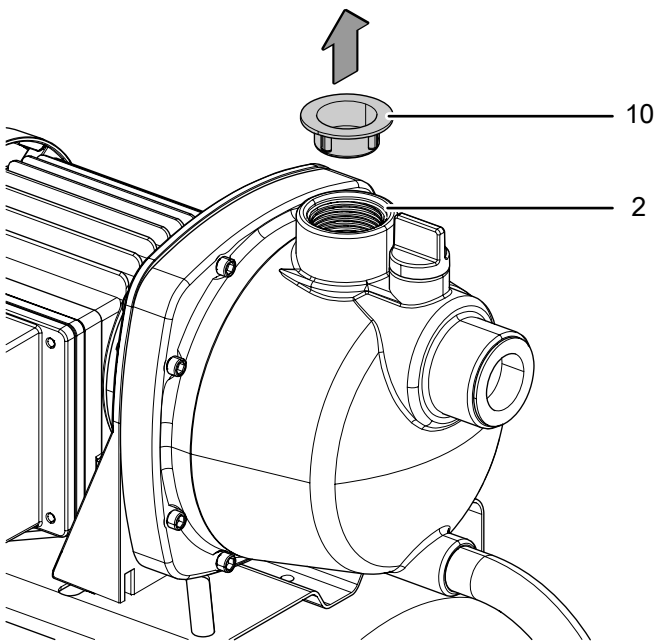
Bemærk

Hvis du vil tilslutte en fleksibel slange som sugeledning, må du kun anvende vakuumfaste sugeslanger.

Tilslutning af trykslange**Advarsel**

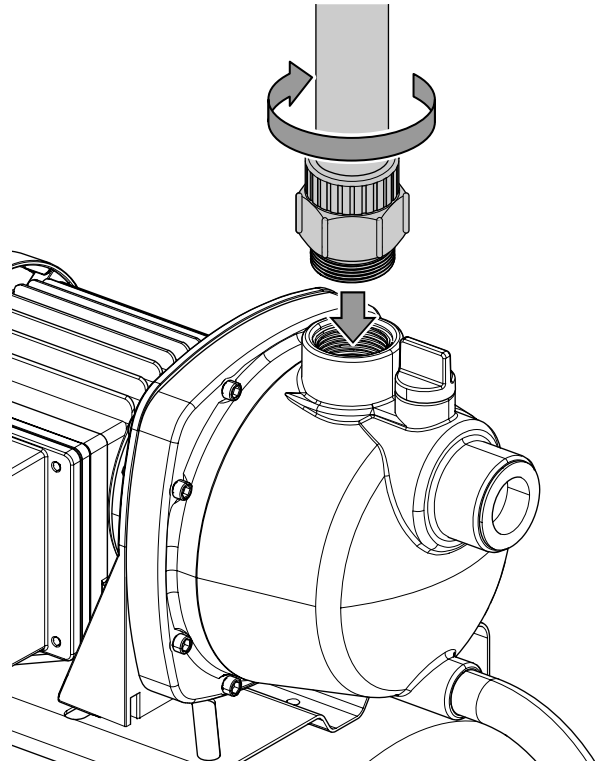
Sørg for, at alle delene til trykslangen er installeret fagligt korrekt. Ved ukorrekt montering eller uegnede dele er der fare for kvæstelser på grund af pumpemediet, der står under tryk.

1. Fjern beskyttelseskappen (10) fra tryktilslutningen (2).

**Bemærk**

Gem beskyttelseskappen til tryktilslutningen og brug den til at beskytte apparatets indre mod støv og snavs under opbevaring.

2. Tilslut trykslangen til tryktilslutningen (2). Anvend i den forbindelse tætningsbånd (f.eks. teflonbånd) på trykslangens gevindtilslutning for at sikre en tæt forbindelse.

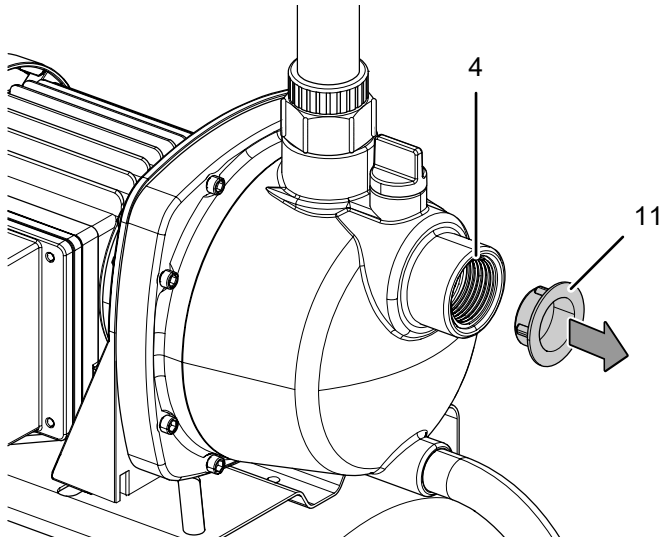


Tilslutning af sugeledning

Bemærk

For at sikre en fejlfri funktion skal du anvende en sugeledning med kontraventil. Til dette formål kan man også montere et passende forfilter med integreret kontraventil på sugeledningen.

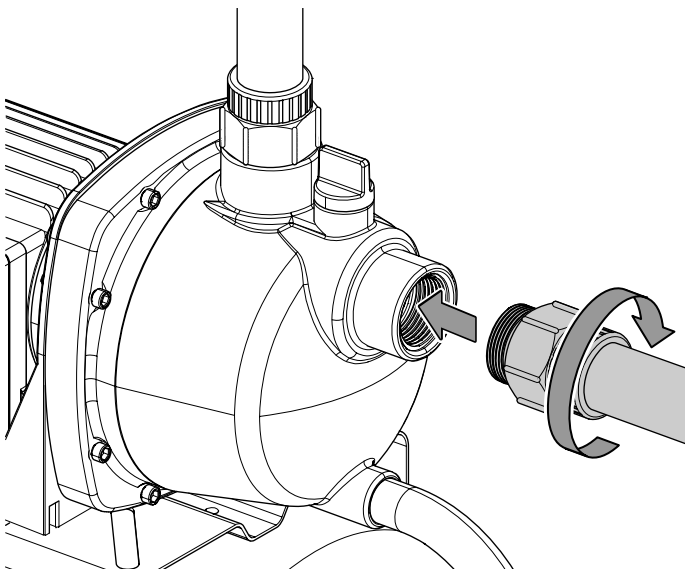
1. Fjern beskyttelseskappen (11) fra sugetilslutningen (4).



Bemærk

Gem beskyttelseskappen til sugetilslutningen og brug den til at beskytte apparatets indre mod støv og snavs under opbevaring.

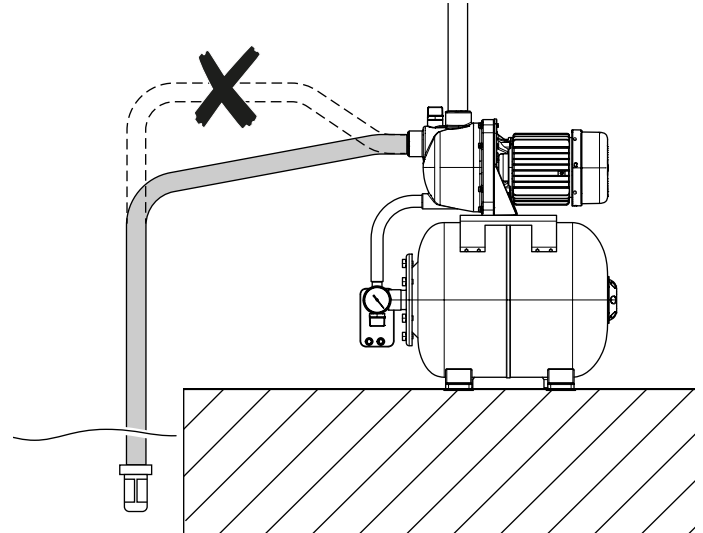
2. Tilslut sugeledningen til sugetilslutningen (4).



3. Sæk sugeledningens indsugningsåbning ned i udtagningsstedet og sørg for, at den hele tiden er dækket med rigeligt vand.

Bemærk

Sørg for, at sugeledningen altid placeres stigende. På forhøjede steder på sugeledningen kan der dannes en luftboble, hvilket kan føre til tørløb af apparatet.



Bemærk

Med tiden kan der komme aflejringer på grund af vandet. For at undgå en beskadigelse af apparatet bør du anvende et egnet forfilter med tilbageløbsstop på sugeledningen eller ikke sænke sugeledningen helt ned til bunden.

Sådan fyldes apparatet med vand

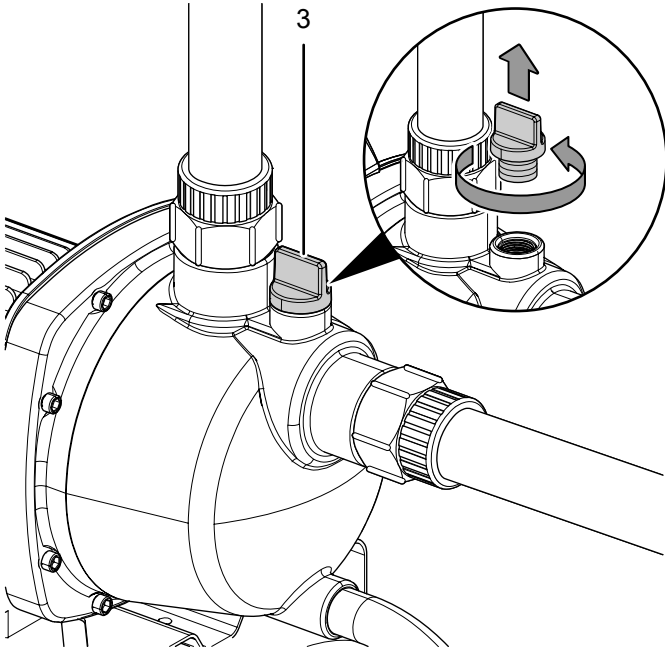


Advarsel mod elektrisk spænding

Der er fare for elektrisk stød, når apparatet fyldes med vand.

Sørg altid for, at strømstikket er trukket ud, inden apparatet fyldes med vand.

1. Skru skrueproppen af vandpåfyldningsstudsens (3).



2. Fyld apparatet helt op til kanten med pumpemediet via vandpåfyldningsstudsens (3). Den tilsluttede sugeledning bør ligeledes være fyldt helt med pumpemediet.
3. Skru skrueproppen fast på vandpåfyldningsstudsens (3) igen. Kontroller, at skrueproppen sidder ordentligt fast.

Udluftning af tryksslange

Vær opmærksom på følgende henvisninger før udluftning hhv. før tilslutning af apparatet:

- Kontrollér, at nettilslutningen stemmer overens med angivelserne i de tekniske specifikationer.
 - Kontrollér, om stikkontakten er i reglementeret tilstand. Stikkontakten skal være sikret korrekt.
 - Sørg for, at der aldrig kommer fugt ind i stikket eller i stikkontakten. **Der er fare for elektrisk stød!**
 - Kontroller, om tryksslangen og sugeledningen er placeret korrekt.
 - Kontroller det indstillede indledende tryk i trykleden. Følg i den forbindelse anvisningerne Kontrol af indledende tryk i trykled i kapitlet Vedligeholdelse.
1. Åbn alle tilsluttede forbrugere på tryksslangen for at udlufte tryksslangen.
 2. Tænd for apparatet som beskrevet i kapitlet Betjening, og vent, indtil apparatet har suget vand ind eller der kommer vand ud af forbrugerne.

Betjening

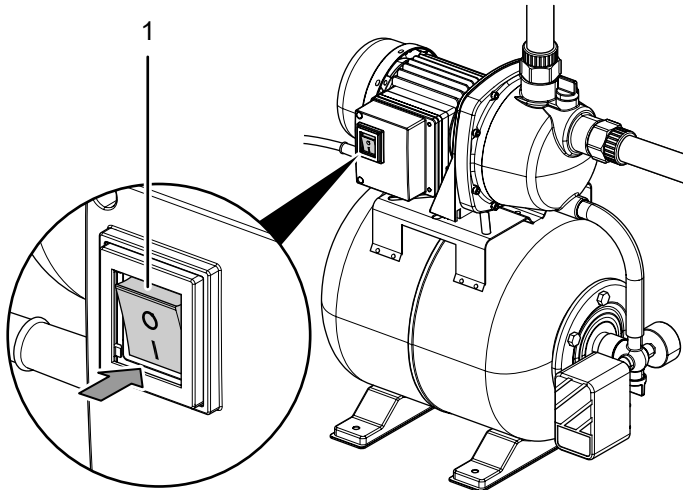


Advarsel mod elektrisk spænding

Berør ikke strømstikket med våde eller fugtige hænder.

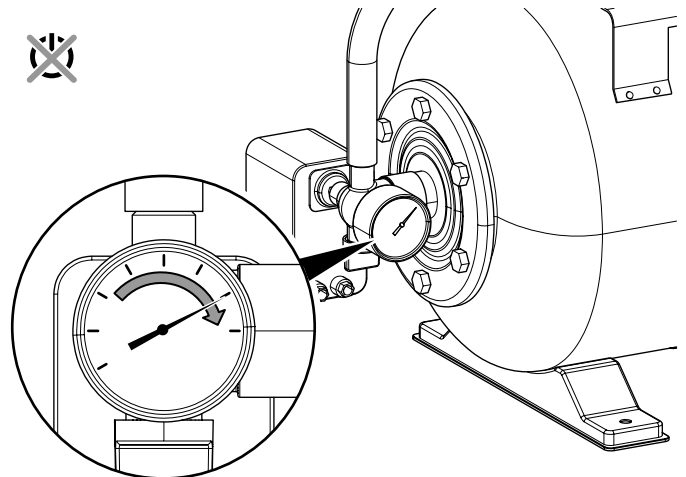
Sådan tændes apparatet

1. Sæt strømstikket i en stikkontakt, der er korrekt sikret.
2. Tænd for apparatet ved at stille tænd-/slukknappen (1) på position I.



- ⇒ Apparatet er klar til brug og tænder, når indkoblingstrykket på 1,5 bar underskrides som følge af trykfald i systemet – som regel ved, at en af forbrugerne på trykslangen åbnes.

- ⇒ Apparatet slukkes, når forbrugeren lukkes og trykket i systemet dermed stiger igen og afbrydningstrykket på 3 bar er nået.



Efter afsluttet anvendelse



Advarsel mod elektrisk spænding

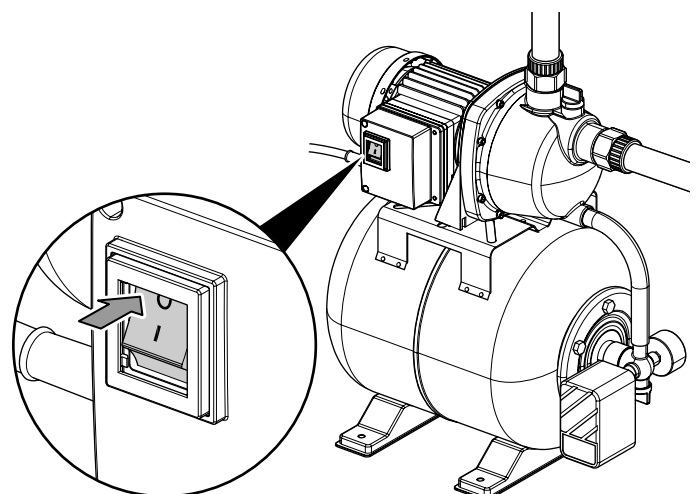
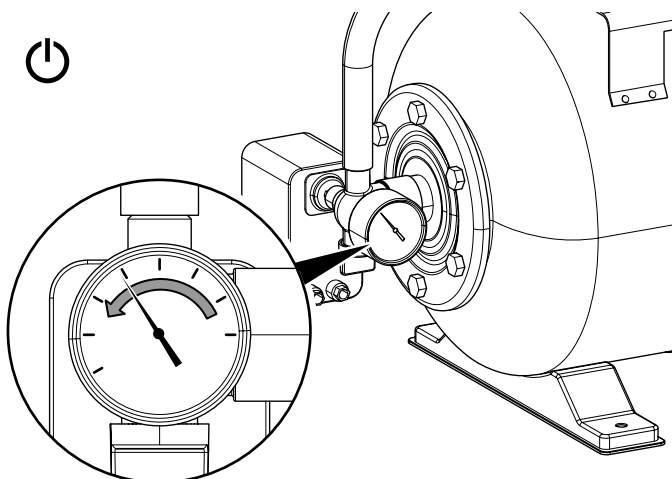
Berør ikke strømstikket med våde eller fugtige hænder.



Advarsel

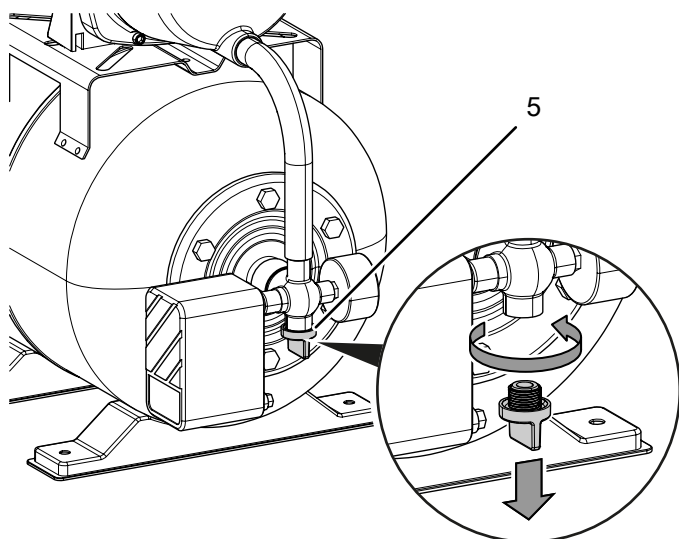
Apparatet står under tryk. Inden skruerproppen på vandafløbsstuds (5) åbnes eller trykslangen afmonteres, skal trykket i trykslangen udlignes via den laveste forbruger.

1. Sluk for apparatet ved at stille tænd-/slukknappen (1) på position 0.



2. Træk ledningen ud af stikkontakten ved at tage fat i stikket – ikke i ledningen.
3. Åbn den laveste forbruger for at tage trykket af trykslangen.

4. Løsn skrueproppen på vandafløbsstuds (5) for at aftappe det resterende vand i trykslangen samt inde i apparatet.



5. Løsn trykslange og sugeledningen.
6. Rengør apparatet, som beskrevet i kapitlet Vedligeholdelse.
7. Opbevar apparatet som beskrevet i kapitlet Opbevaring.

Fejl og driftsforstyrrelser



Advarsel mod elektrisk spænding

Berør ikke strømstikket med våde eller fugtige hænder.



Advarsel mod elektrisk spænding

Opgaver, som kræver, at apparatet åbnes, må kun udføres af autoriserede fagfolk eller af producenten.



Advarsel

Apparatet står under tryk. Inden skrueproppen på vandpåfyldningsstuds (3) eller vandafløbsstuds (5) åbnes, skal trykket i trykslangen udlignes via den laveste forbruger.

Bemærk

Vent mindst 3 minutter efter alt vedligeholdelses- og reparationsarbejde. Tænd først derefter enheden igen.

- Sluk for apparatet.
- Træk ledningen ud af stikkontakten ved at tage fat i stikket – ikke i ledningen.

Enheden er kontrolleret flere gange i løbet af produktionen for fejlfri funktion. Hvis der alligevel opstår funktionsfejl, skal du kontrollere enheden ud fra følgende liste.

Apparatet kan ikke tændes:

- Kontrollér nettilslutningen
- Kontrollér netkablet og netstikket for beskadigelser.
- Kontrollér netsikringen i bygningen.
- Kontroller det aktuelle tryk på manometeret (9). Først når indkoblingstrykket på 1,5 bar underskrides, tænder apparatet og arbejder, indtil afbrydningstrykket på 3 bar er nået.
- Apparatet er da overophedet, og termosikringens afbryder er udløst.

Vent 10 minutter, før du starter apparatet igen, hvis dette er tilfældet. Hvis apparatet ikke starter, skal du lade en specialvirksomhed eller Trotec foretage en elektrisk kontrol.

- Vandtemperaturen er over 35° C og termobeskyttelseskontakten er aktiveret.

Apparatet kører, men suger ikke vand op:

- Kontroller, om sugeledningen er sænket ned i pumpemediet hhv. kontroller, om pumpemediets vandstand er tilstrækkelig.
- Kontroller, om skruepropperne på vandpåfyldningsstuds (3) og vandafløbsstuds (5) er helt lukkede og om pakningen er sat korrekt i.
- Kontroller, om der er luft i apparatet. Åbn skrueproppen på vandpåfyldningsstuds (3) og fyld apparatet helt op til kanten med vand.
- Kontroller, om sugeledningen og tilslutningen er tætte.
- Kontroller, om sugehøjden er for høj og reducer den i givet fald.
- Kontrollér, om slangen er bøjet eller blokeret. Ret slangen ud og/eller fjern blokeringen.

Pumpens ydelse aftager / er for ringe:

- Kontroller, om sugehøjden eller transporthøjden overskrider de maksimale angivelser i de tekniske data og reducer dem i givet fald.
- Kontrollér, om slangen er bøjet eller blokeret. Ret slangen ud og/eller fjern blokeringen.
- Kontroller, om sugeledningen er tilstoppet ved indsugningsåbningen og fjern eventuelle urenheder.
- Kontroller, om trykslangen eller sugeledningen er utæt og udskift dem i givet fald.

Pumpen tænder og slukker for tit:

- Kontroller, om det indledende tryk i trykkedlen er korrekt indstillet; dette skal være 1,5 til 1,8 bar. Se i den forbindelse kapitlet Kontrol af indledende tryk i trykkedel. Hvis trykkedlen ikke kan holde det indstillede indledende tryk, er membranen indvendigt i trykkedlen beskadiget og skal udskiftes. Henvend dig i sådanne tilfælde til en fagkyndig virksomhed eller til Trotec.
- Kontroller, om kontraventilen på sugeledningen evt. er blokeret eller beskadiget. Fjern blokeringen eller udskift kontraventilen.

Apparatet fungerer ikke fejlfrit efter udført kontrol:

Kontakt kundeservice. Send eventuelt værktøjet til reparation hos en autoriseret elektriker eller hos producenten.

Vedligeholdelse

Aktiviteter før start på vedligeholdelse



Advarsel mod elektrisk spænding

Berør ikke strømstikket med våde eller fugtige hænder.

- Sluk for apparatet.
- Træk ledningen ud af stikkontakten ved at tage fat i stikket – ikke i ledningen.

Instruktioner for vedligeholdelse

Apparatets indvendige del indeholder ingen komponenter, som skal vedligeholdes eller smøres af brugeren.

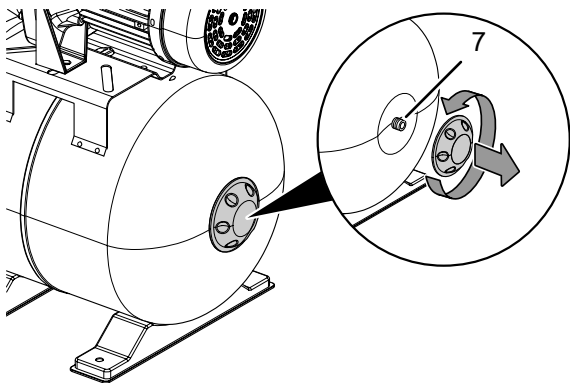
Bemærk

Ved risiko for frost skal du tømme vandet helt ud af apparatet via vandafløbsstudsens (5) for at undgå beskadigelser af apparatet. Inden apparatet tændes påny, skal det fyldes op med vand igen.

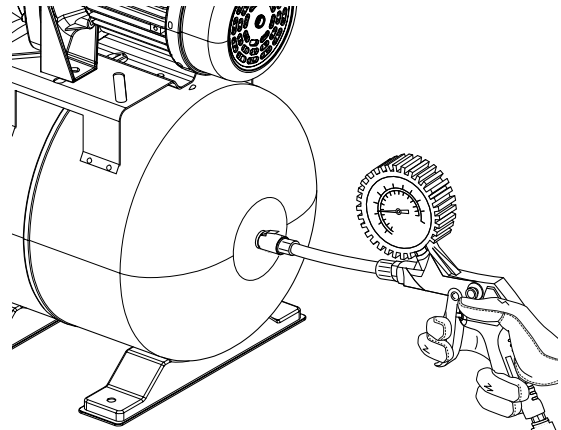
Kontrol af indledende tryk i trykkedel

Kontroller jævnligt (ved første ibrugtagning og hver 3. måned) det indledende tryk (lufttrykket) i trykkedlen. Gå frem på følgende måde:

1. Sluk for apparatet ved at stille tænd-/slukknappen (1) på position **0**.
2. Træk ledningen ud af stikkontakten ved at tage fat i stikket – ikke i ledningen.
3. Åbn den laveste forbruger for at tage trykket af trykkslangen.
4. Løsn beskyttelseskappen på trykkelventilen (7).



5. Kontroller det indledende tryk på trykkelventilen (7) med et barometer. Dette skal være 1,5 til 1,8 bar.



6. Korrigér i givet fald trykket ved at pumpe luft ind eller lukke luft ud.
7. Skru beskyttelseskappen på trykkelventilen (7) igen.

Sikkerhedsmærker og skilte på apparatet

Kontroller jævnligt sikkerhedsmærkerne og skiltene på apparatet. Udskift ulæselige sikkerhedsmærker!

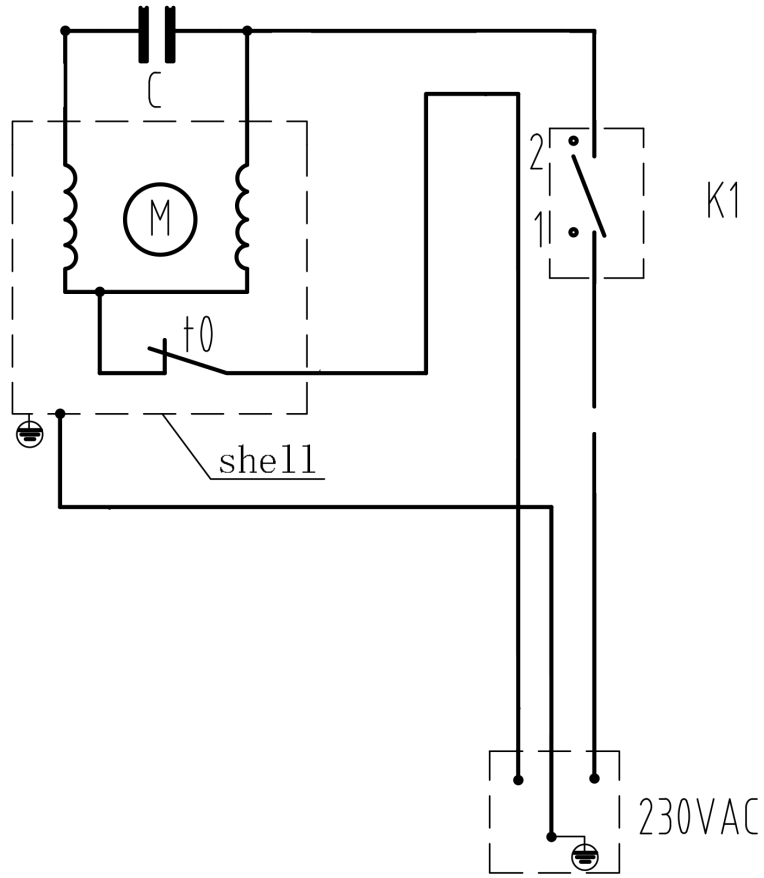
Rengøring

- Rengør apparatet med en blød, let fugtig, fnugfri klud. Sørg for, at fugt ikke kan komme i kontakt med elektriske komponenter. Brug ikke aggressive rengøringsmidler som f.eks. rengøringspray, opløsningsmidler, alkoholholdige rengøringsmidler eller skuremidler til at fugte kluden.
- Skyl apparatet med rent, lunkent vand.

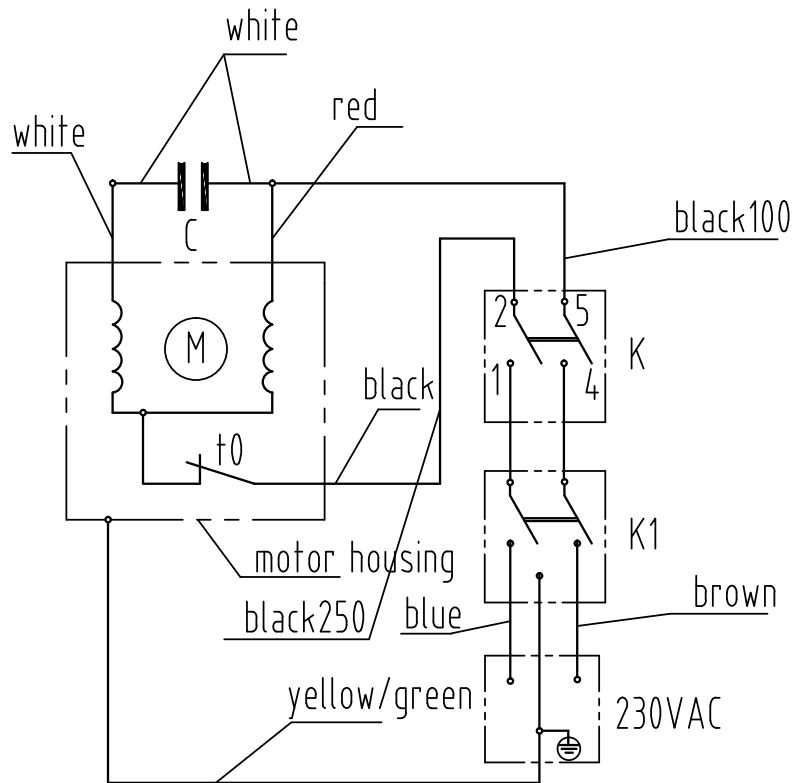
Teknisk bilag
Tekniske specifikationer

Parameter	Værdi	Værdi	Værdi
Model	TGP 1025 E	TGP 1025 ES	TGP 1025 ES ES
Pumpekapacitet maks.	3300 l/h	3300 l/h	3300 l/h
Pumpehøjde maks.	42 m	42 m	42 m
Transporthøjde med trykkel, maks.	30 m	30 m	30 m
Sugehøjde maks.	7 m	7 m	7 m
Luftryk maks.	3 bar	3 bar	3 bar
Tændeautomatik	1,5 bar	1,5 bar	1,5 bar
Slukkeautomatik	3 bar	3 bar	3 bar
Trykkel	19 l	19 l	19 l
Vandtemperatur maks.	35 °C	35 °C	35 °C
Termoafbryder	150 °C	150 °C	150 °C
Nettilslutning	230 V ~ 50 Hz	230 V ~ 50 Hz	230 V ~ 50 Hz
Effektforbrug	1000 W	1000 W	1000 W
Kapslingsklasse pumpe	IPX4	IPX4	IPX4
Kapslingsklasse netstik	IP44	IP44	IP44
Tilslutningstype	CEE 7/7	CEE 7/7	CEE 7/7
Ledningslængde	1,2 m	1,2 m	1,2 m
Beskyttelsesklasse	I	I	I
Vægt	10,5 kg	11 kg	11 kg
Dimensioner (længde x bredde x højde)	270 x 453 x 500 (mm)	270 x 453 x 500 (mm)	270 x 453 x 500 (mm)
Partikelstørrelse maks.	2 mm	2 mm	2 mm
Tryktilslutning	1"-indvendigt gevind	1"-indvendigt gevind	1"-indvendigt gevind
Sugetilslutning	1"-indvendigt gevind	1"-indvendigt gevind	1"-indvendigt gevind
Støjværdier iht. EN ISO 3744:1995			
Lydtrykniveau L_{pA}	72 dB(A)	72 dB(A)	72 dB(A)
Lydeffektniveau L_{WA}	88 dB(A)	88 dB(A)	88 dB(A)
Usikkerhed K_{WA}	2 dB(A)	2 dB(A)	2 dB(A)

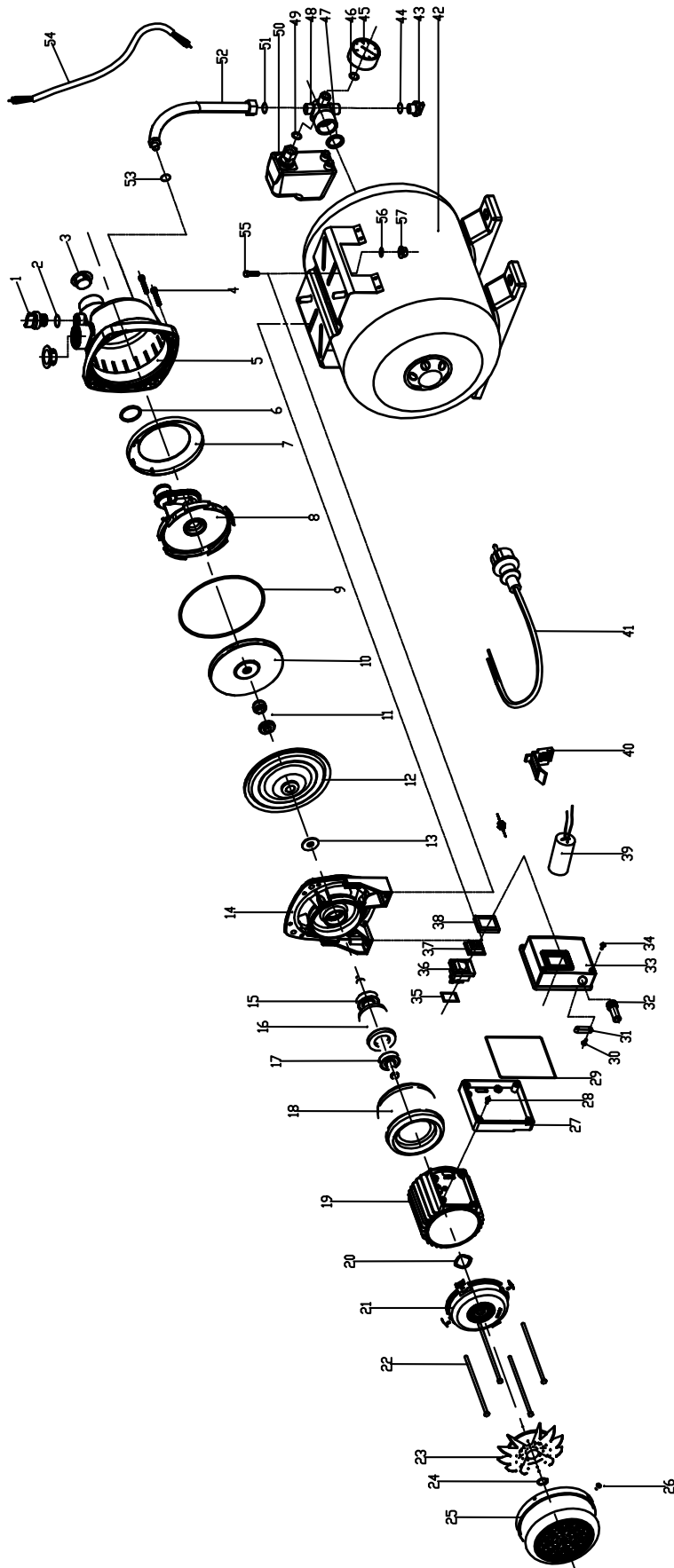
Ledningsdiagram TGP 1025 E



Ledningsdiagram TGP 1025 ES / TGP 1025 ES ES

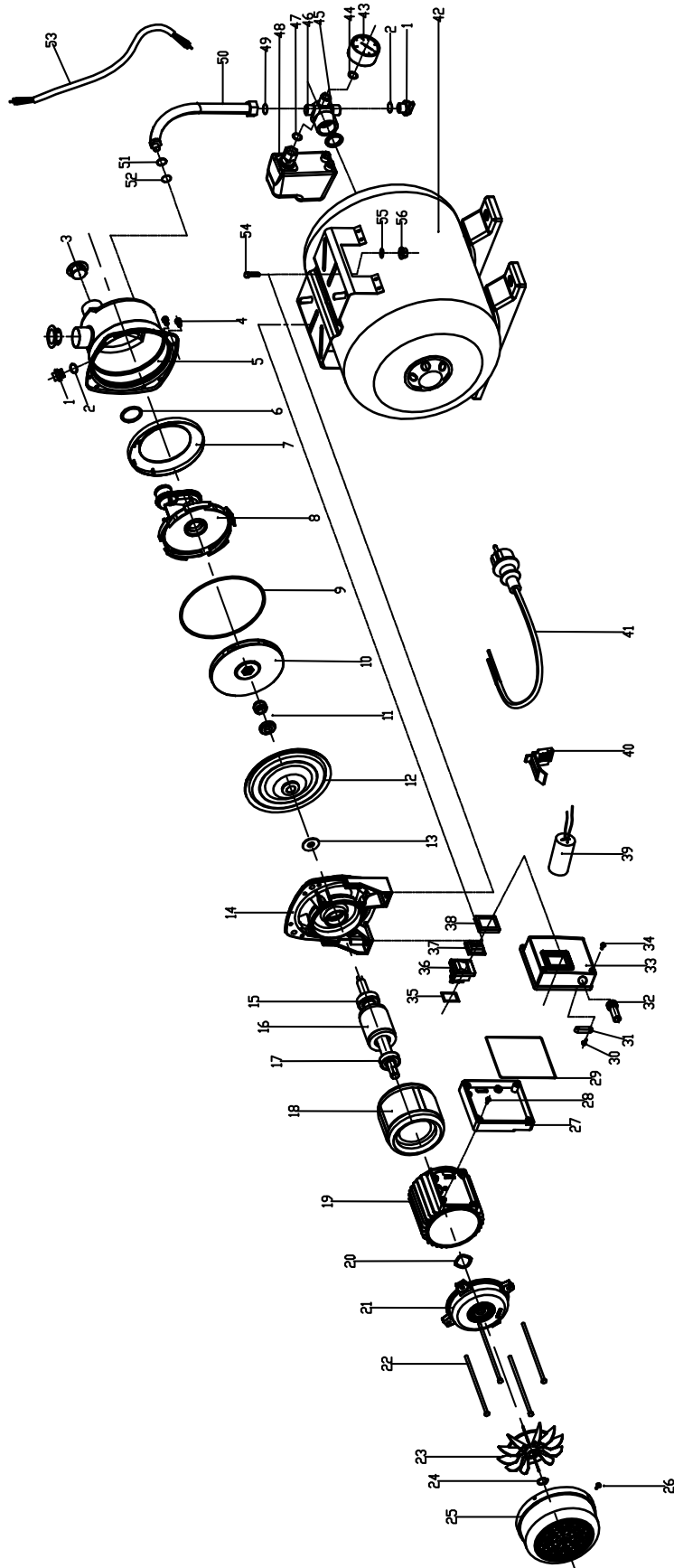


Reservedelsoversigt og reservedelsliste TGP 1025 E



No.	Part Name	Quantity	No.	Part Name	Quantity
1	Bolt of Seal 3/8	1	30	Self-tapping Screw	2
2	O Ring	1	31	Power Cord Clip	1
3	Dustproof Cap	2	32	Power Cable Jacket	1
4	Philips Screw	8	33	Terminal Box Cover	1
5	Pump Housing	1	34	Triangular groove screw	4
6	O Ring	1	35	Square Seal Washer	1
7	Plastic Retaining Ring	1	36	Waterproof Switch	1
8	Diffuser	1	37	Switch Cover	1
9	O Ring	1	38	Outer Frame of Switch	1
10	Impeller	1	39	Capacitor	1
11	Mechanical Seal (MG13)	1	40	Capacitor Holder	1
12	Flange Plate	1	41	Power Cord Clip	1
13	Rubber Ring 12	1	42	Booster Vessel	1
14	Front Cover and holder	1	43	Bolt of Seal 1/4	1
15	Bearing	1	44	O Ring	1
16	Rotor	1	45	Manometer	1
17	Bearing	1	46	O Ring	1
18	Stator	1	47	Seal Washer	1
19	Motor Housing (105)	1	48	Cross Fitting	1
20	Under Washer	1	49	Seal Washer	1
21	Rear Cover	1	50	Mechanical Pressure Switch	1
22	Outer Hex Bolt	4	51	Seal Washer	1
23	Fan Blade	1	52	Hose	1
24	Spring Washer(Ø12)	1	53	O Ring	1
25	Fan Cover	1	54	Power Cord	1
26	Philips Screw	4	55	Hex Socket Screw	2
27	Terminal Box Holder	1	56	Flat Washer 8*16*1.0 S	2
28	Philips Screw	4	57	Locknut	2
29	Square Washer	1			

Reservedeloversigt og reservedelsliste TGP 1025 ES / TGP 1025 ES ES



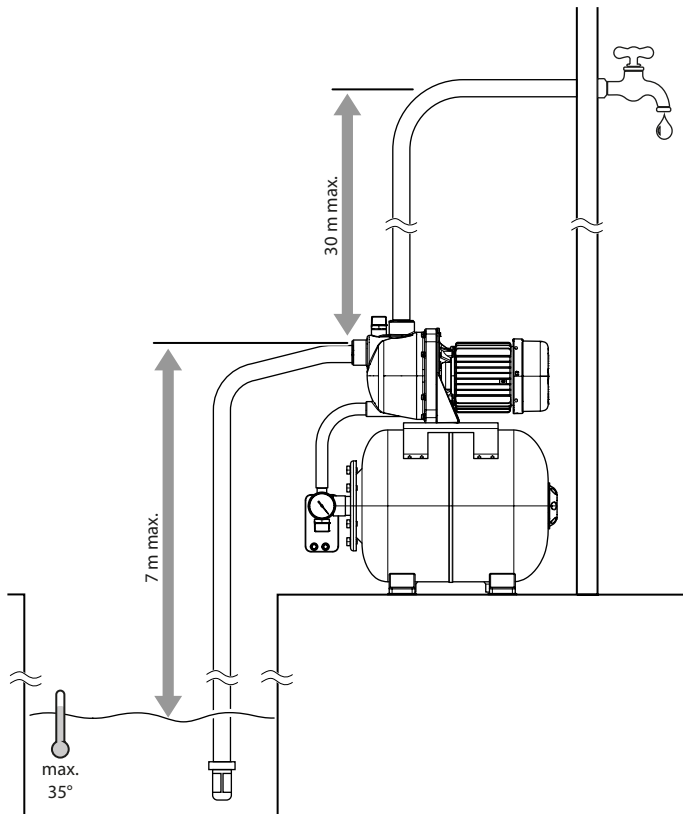
No.	Part Name	Quantity	No.	Part Name	Quantity
1	Bolt of Seal 1/4	2	29	Square Washer	1
2	O Ring	2	30	Self-tapping Screw	2
3	Dustproof Cap	2	31	Power Cord Clip	1
4	Hex Socket Screw S	8	32	Power Cable Jacket	1
5	SS pump housing	1	33	Terminal Box Cover	1
6	O Ring	1	34	Triangular groove screw	4
7	Plastic Retaining Ring	1	35	Square Seal Washer	1
8	Diffuser	1	36	Waterproof Switch	1
9	O Ring	1	37	Switch Cover	1
10	Impeller	1	38	Outer Frame of Switch	1
11	Mechanical Seal	1	39	Capacitor	1
12	Flange Plate	1	40	Capacitor Holder	1
13	Thrower 12	1	41	Power Cable	1
14	Aluminum Holder	1	42	Booster Vessel	1
15	Bearing	1	43	Manometer	1
16	Rotor	1	44	O Ring	1
17	Bearing	1	45	Seal Washer	1
18	Stator	1	46	Cross Fitting	1
19	Motor Housing	1	47	Seal Washer	1
20	Under Washer	1	48	Mechanical Pressure Switch	1
21	Motor Rear Cover	1	49	Seal Washer	1
22	Outer Hex Bolt	4	50	Hose	1
23	Fan Blade	1	51	Retainer ring (3/8)	1
24	Spring Washer(Ø12)	1	52	O Ring	1
25	Fan Cover	1	53	Power Cable	1
26	Philips Screw	4	54	Hex Socket Screw S	2
27	Terminal Box Holder	1	55	Flat Washer 8*16*1.0 S	2
28	Philips Screw	4	56	Locknut S	2

Skematisk visning

TGP 1025 E

TGP 1025 ES

TGP 1025 ES ES

**Bortskaffelse**

Bortskaf altid emballagen miljørigtigt og i henhold til gældende nationale regler om bortskaffelse.



Symbolet med en affaldsbeholder med en streg over betyder, at dette apparat og evt. tilhørende komponenter ikke må bortskaffes med husholdningsaffaldet efter endt levetid, i henhold til med direktivet om affald af elektrisk og elektronisk udstyr (2012/19/EU) og national lovgivning.

Der er indsamlingssteder, hvor elektro- og elektronikapparater indsamles gratis i nærheden af din bopæl. Du finder adressen hos din kommune. I mange EU-lande kan du også få oplysninger om andre muligheder for tilbagelevering på hjemmesiden <https://hub.trotec.com/?id=45090>. Henvend dig ellers til en officiel genbrugsvirksomhed, som er godkendt i dit land.

Den sorterede indsamling af affald af elektrisk og elektronisk udstyr giver mulighed for genbrug, materialeudnyttelse hhv. andre former for værdiudvinding af gamle apparater. Samtidig skal affaldssorteringen bidrage til at undgå negative følger for mennesker og miljø, som bortskaffelsen af apparaterne og de muligvis farlige stoffer disse indeholder, kan medføre.

EU-overensstemmelseserklæring (oversættelse af originalen)

Oversættelse af den originale overensstemmelseserklæring i henhold til EF-maskindirektivet 2006/42/EF, bilag II, del 1, afsnit A

Vi, Trotec GmbH, erklærer som eneansvarlig, at det nedenfor beskrevne produkt er udviklet, konstrueret og fremstillet i overensstemmelse med alle relevante bestemmelser i EF-maskindirektivet med senere ændringer. 2006/42/EF.

Produktmodel / produkt: TGP 1025 E
TGP 1025 ES
TGP 1025 ES ES

Produkttype: havepumpe

Produktionsår fra: 2023

Produktet opfylder alle relevante bestemmelser i følgende direktiver/forordninger:

- 2011/65/EU
- 2014/30/EU

Relevante EU-direktiver:

- 2012/19/EU
- 2015/863/EU

Anvendte harmoniserede standarder:

- EN 60335-1:2012/A15:2021

Anvendte nationale standarder og tekniske specifikationer:

- EN IEC 55014-1:2021
- EN IEC 55014-2:2021
- EN IEC 60335-2-41:2021/A11:2021
- EN IEC 61000-3-2:2019/A1:2021
- EN 61000-3-3:2013/A1:2019
- EN 61000-3-3:2013/A2:2021
- EN 62233:2008

Producent og navn på den befuldmægtigede vedr. den tekniske dokumentation:

Trotec GmbH

Grebbener Straße 7, D-52525 Heinsberg

Telefon: +49 2452 962-400

E-mail: info@trotec.de

Sted og dato for udstedelse:

Heinsberg, den 30.11.2023



Joachim Ludwig, direktør

Trotec GmbH

Grebbener Str. 7
D-52525 Heinsberg

📞 +49 2452 962-400

📠 +49 2452 962-200

info@trotec.com

www.trotec.com