

TGP 1025 E /TGP 1025 ES / TGP 1025 ES ES

PL

TŁUMACZENIE INSTRUKCJI
ORYGINALNEJ
POMPA OGRODOWA



Spis treści

Wskazówki dotyczące korzystania z tej instrukcji	2
Bezpieczeństwo	2
Informacje dotyczące urządzenia	6
Transport i składowanie	7
Montaż i instalacja	7
Obsługa	11
Błędy i usterki	13
Konserwacja	14
Załącznik techniczny	15
Utylizacja	22
Deklaracja zgodności UE (tłumaczenie oryginału)	23

Wskazówki dotyczące korzystania z tej instrukcji

Symbole



Ostrzeżenie przed napięciem elektrycznym

Ten symbol wskazuje na zagrożenie zdrowia i życia osób, wynikające z obecności napięcia elektrycznego.



Ostrzeżenie

To słowo oznacza średnie zagrożenie mogące spowodować poważne obrażenia ciała lub śmierć.



Ostrożnie

To słowo oznacza niskie zagrożenie mogące spowodować lekkie lub średnie obrażenia ciała.

Wskazówka

To słowo oznacza ważne informacje (np. możliwe szkody materialne), nie wiążące się z zagrożeniem.



Informacja

Wskazówki oznaczone tym symbolem są pomocne w szybkim i bezpiecznym wykonaniu czynności roboczych.



Zastosuj się do treści instrukcji obsługi

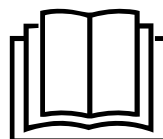
Wskazówki oznaczone tym symbolem przypominają o konieczności zapoznania się z treścią instrukcji.

Aktualna wersja instrukcji dostępna jest pod następującym adresem internetowym:

TGP 1025 E



<https://hub.trotec.com/?id=42891>



TGP 1025 ES



<https://hub.trotec.com/?id=44029>

TGP 1025 ES ES



<https://hub.trotec.com/?id=44030>

Bezpieczeństwo

Przed uruchomieniem urządzenia zapoznaj się z treścią instrukcji obsługi i przechowuj ją w pobliżu miejsca pracy urządzenia!



Ostrzeżenie

Przeczytaj wszystkie wskazówki dotyczące bezpieczeństwa i zalecenia.

Niezastosowanie się do treści wskazówek dotyczących bezpieczeństwa i zaleceń może spowodować porażenie elektryczne, pożar oraz/lub poważne obrażeń ciała.

Przechowuj wszystkie wskazówki dotyczące bezpieczeństwa i zalecenia w celu ich wykorzystania w przyszłości.

Urządzenie może być obsługiwane przez dzieci od 8 roku życia oraz osoby o zmniejszonych zdolnościach fizycznych, sensorycznych lub mentalnych lub osoby nieposiadające odpowiedniego doświadczenia i wiedzy, pod warunkiem zapewnienia nadzoru lub przeszkolenia dotyczącego bezpiecznego wykorzystania urządzenia oraz pod warunkiem zrozumienia przez te osoby zagrożeń wynikających z eksploatacji.

Urządzenie nie może być wykorzystywane przez dzieci do zabawy. Czyszczenie i konserwacja nie mogą być wykonywane przez dzieci pozbawione nadzoru.



Ogólne wskazówki dotyczące bezpieczeństwa

- Eksploatacja i ustawianie urządzenia w pomieszczeniach lub obszarach, w których panuje zagrożenie pożarowe jest zabroniona.
- Nie eksploatuj urządzenia w pomieszczeniach, w których panuje agresywna atmosfera.
- Przed każdorazowym wykorzystaniem urządzenia sprawdź, czy jego wyposażenie oraz elementy przyłączeniowe nie są uszkodzone. Nie eksploatuj uszkodzonych urządzeń lub podzespołów.
- Przed rozpoczęciem przeprowadzania czynności konserwacyjnych lub napraw urządzenia wyciągnij wtyczkę zasilania z gniazda.
- W trakcie ustawiania urządzenia zastosuj się do wskazówek dotyczących minimalnej odległości do innych przedmiotów oraz do zaleceń dotyczących warunków składowania i zastosowania zgodnie z „Załącznikiem technicznym”.
- Nie zdejmuj znaków bezpieczeństwa, naklejek lub etykiet. Utrzymuj wszystkie znaki bezpieczeństwa, naklejki oraz etykiety w dobrym stanie.



Ogólne wskazówki dotyczące bezpieczeństwa - bezpieczeństwo elektryczne

- Urządzenie musi być wyposażone w wyłącznik różnicowoprądowy (RCD) o prądzie aktywowania poniżej 30 mA.
- Upewnij się, że wszystkie zewnętrzne przewody elektryczne urządzenia są zabezpieczone przez uszkodzeniami (np. przez zwierzęta). W żadnym wypadku nie eksploatuj urządzenia z uszkodzonym przewodem lub przyłączem sieciowym!
- Przyłącze prądowe musi odpowiadać parametrom zawartym w załączniku technicznym.
- Włącz wtyczkę do gniazda zasilania wyposażonego w uziemienie.
- Gdy urządzenie nie jest eksploatowane, wyłącz je i wyciągnij wtyczkę zasilającą z gniazda.
- W przypadku stwierdzenia uszkodzenia wtyczek lub przewodów, w żadnym wypadku nie eksploatuj urządzenia.
W przypadku urządzenia przewodu zasilania urządzenia, w celu uniknięcia zagrożenia, naprawa może być wykonana wyłącznie przez producenta lub serwis producenta albo wykwalifikowanego pracownika.
Uszkodzone przewody elektryczne stanowią poważne zagrożenie dla zdrowia.

- W przypadku zagrożenia zalaniem, umieść gniazdo i wtyczkę w bezpiecznym obszarze. **Niezastosowanie się do tego zalecenia powoduje zagrożenie porażeniem elektrycznym!**
- Sprawdź, czy napięcie sieciowe odpowiada parametrom podanym na tabliczce znamionowej.
- Zleć wykonanie wszystkich instalacji elektrycznych zgodnie z lokalnymi przepisami i wymaganiami urzędnika. Instalacja winna być przeprowadzona przez odpowiednio wykwalifikowanego specjalistę.
- Odłączaj urządzenie pociągając za wtyczkę zasilania.
- Chronić przyłączy sieciowe przed wysoką temperaturą, olejem i ostrymi krawędziami. Sprawdź, czy przewód zasilania nie jest zagięty lub zmiażdżony lub w inny sposób nadmiernie obciążony mechanicznie.
- Stosuj przedłużacze przystosowane do mocy urządzenia i niewrażliwe na zachlapanie wodą oraz przystosowane do eksploatacji na zewnątrz budynków. Przed rozpoczęciem eksploatacji całkowicie rozwiń przewód z bębna przewodu. Sprawdź, czy przewód nie jest uszkodzony. Zastosowanie przedłużaczy nie posiadających atestu do eksploatacji na zewnątrz budynków może prowadzić do wypadków spowodowanych porażeniem elektrycznym.
- Wyciągnij wtyczkę przewodu zasilania z gniazdka przed rozpoczęciem jakichkolwiek prac dotyczących urządzenia, w przypadku stwierdzenia nieszczelności instalacji wodnej, w czasie przerw w pracy oraz w trakcie wyłączenia urządzenia.



Ogólne wskazówki dotyczące bezpieczeństwa - bezpieczeństwo osób

- W żadnym wypadku nie eksploatuj urządzenia, gdy w wodzie lub pompowanej cieczy znajdują się ludzie lub zwierzęta lub gdy mogą one uzyskać do niego dostęp. **Niezastosowanie się do tego zalecenia powoduje zagrożenie porażeniem elektrycznym!**
- Nigdy nie wkładaj do urządzenia innych przedmiotów lub części ciała.
- Urządzenie nie jest zabawką. Utrzymuj dzieci i zwierzęta z dala od urządzenia.



Specjalne wskazówki dotyczące bezpieczeństwa pomp ogrodowych

- Nigdy nie ustawiaj urządzenia w wilgotnym szybie. Grozi to zwarcie elektrycznym oraz uszkodzeniami spowodowanymi korozją.
- Pamiętaj, że urządzenie nie jest przystosowane do pracy ciągłej (np. do tworzenia przepływu wody w stawach ogrodowych). Regularnie sprawdzaj prawidłowość działania urządzenia.

- Nie noś ani nie mocuj urządzenia za przewód zasilania lub za wąż.
- W trakcie pracy urządzenia konieczne jest zagwarantowanie dobrego dostępu do wtyczki zasilania.
- Stosuj obuwie robocze zabezpieczone przed porażeniem elektrycznym.
- Przed uruchomieniem urządzenia, zleć specjalście wykonanie następujących czynności kontrolnych:
 - Sprawność działania i zgodność z przepisami takich elementów jak uziemienie, przewód zerowy oraz wyłącznik różnicowoprądowy.
 - Zabezpieczenie złącz elektrycznych przed wilgocią.
- Chroń urządzenie przed mrozem.
- Nigdy nie eksploatuj urządzenia w deszczu i chroń je przed działaniem czynników zewnętrznych, takich jak wilgoć lub ujemne temperatury. W szczególności nie dopuszczaj do zawilgocenia przyłączy elektrycznych i umieść je w obszarze zabezpieczonym przed zalaniem.
- Nigdy nie eksploatuj urządzenia na sucho lub z zamkniętym przewodem ssącym. Otwór ssący przewodu ssącego musi być zawsze zanurzony w pompowanej cieczy.
- Nie eksploatuj urządzenia w ujemnych temperaturach oraz powyżej 40 °C.
- Nie pompuj cieczy o temperaturze wyższej niż 35 °C lub cieczy silnie zanieczyszczonych. Pompowanie cieczy o znacznym stopniu zanieczyszczenia może prowadzić do uszkodzenia urządzenia.
- Nigdy nie tłocz ani nie pompuj słonej wody, cieczy agresywnych (zasady, kwasy), cieczy łatwopalnych lub wybuchowych (olej napędowy, benzyna itp.) lub żywności (woda pitna).
- Niebezpieczeństwo obrażeń ciała w wyniku kontaktu z gorącą wodą. W trakcie pracy, woda we wnętrzu urządzenia może rozgrzać się i spowodować obrażenia ciała.
- Przed rozpoczęciem pracy regularnie kontroluj, czy nie doszło do jego uszkodzenia. Szczególnie dokładnie sprawdzaj przewód oraz wtyczkę zasilania. W przypadku uszkodzenia lub nieprawidłowego działania urządzenia nie może być ono eksploatowane przed usunięciem usterki. Do napraw stosuj wyłącznie oryginalne części zamienne.
- Nie wykorzystuj urządzenia do zasilania w wodę pitną oraz w ramach instalacji wody pitnej. Uwzględnij treść lokalnych przepisów dotyczących wody pitnej i ścieków.

Zastosowanie zgodne z przeznaczeniem

Urządzenie jest przeznaczone do pompowania czystej wody użytkowej stosowanej w gospodarstwie domowym oraz w ogrodach.

Urządzenie może być także wykorzystane do pompowania następujących cieczy:

- Woda studzienna
- Woda deszczowa ze zbiorników lub cystern
- Woda ze stawów i strumieni (z odpowiednim filtrem wstępnym)

Urządzenie jest przeznaczone do następujących zastosowań:

- Nawadnianie ogrodów i grządek
- Zasilanie tryskaczy trawnikowych
- Zasilanie wodą użytkową w gospodarstwie domowym i w ogrodach

Temperatura wody nie może przekraczać 35 °C.

Każde zastosowanie urządzenia inne, niż zastosowanie zgodne z przeznaczeniem to przewidywalne, nieprawidłowe zastosowanie urządzenia.

Przewidywalne, nieprawidłowe zastosowanie

- Urządzenie nie jest przystosowane do pracy ciągłej (np. jako pompa obiegowa w stawach).
- Urządzenie nie posiada atestu do eksploatacji w basenach pływackich.
- Urządzenie nie jest przystosowane do zwiększania ciśnienia w istniejących instalacjach wodociągowych.
- Urządzenie nie jest przystosowane do tłoczenia wody pitnej.
- Urządzenie nie może być stosowane do tłoczenia substancji agresywnych, ściernych, żrących, łatwopalnych lub wybuchowych jak np.:
 - słona woda
 - wodna zawiesina piasku
 - żywność
 - środki czyszczące
 - paliwa (jak np. benzyna, olej napędowy)
 - oleje
 - smary
 - benzyny
 - rozpuszczalniki nitro
 - Ścieki z klozetów i urynałów
- Urządzenie nie może pracować w ujemnych temperaturach.
- Samodzielne przeróbki urządzenia są zabronione.

Kwalifikacje użytkownika

Użytkownicy korzystający z urządzenia muszą:

- znać ryzyka wynikające z eksploatacji urządzeń elektrycznych w otoczeniu o wysokiej wilgotności powietrza.
- Gruntownie zapoznaj się z treścią instrukcji, w szczególności z rozdziałem "Bezpieczeństwo".

Znaki bezpieczeństwa i etykiety znajdujące się na urządzeniu

Wskazówka

Nie zdejmuj znaków bezpieczeństwa, naklejek lub etykiet. Utrzymuj wszystkie znaki bezpieczeństwa, naklejki oraz etykiety w dobrym stanie.

Na urządzeniu zamieszczono następujące znaki bezpieczeństwa i etykiety:



Zastosuj się do treści instrukcji obsługi

Wskazówki oznaczone tym symbolem przypominają o konieczności zapoznania się z treścią instrukcji eksploatacji.



Ostrzeżenie przed napięciem elektrycznym

Wskazówki oznaczone tym symbolem oznaczają wskazują na zagrożenie zdrowia i życia osób, wynikające z obecności napięcia elektrycznego.



Nie wyciągaj wtyczki zasilania elektrycznego pociągając za kabel.

Ten symbol oznacza, że wyciąganie wtyczki pociągając za przewód zasilania jest zabronione.



Nie dopuszczaj do pracy w wodzie w której znajdują się ludzie

Ten symbol oznacza, że dalsza eksploatacja urządzenia nie jest możliwa, gdy w pobliżu znajdują się osoby.



Informacje dotyczące poziomu mocy akustycznej

L_{WA} w dB

Wskazówki oznaczone tym symbolem informują o poziomie mocy akustycznej L_{WA} w dB.

Inne zagrożenia



Ostrzeżenie przed napięciem elektrycznym

Czynności dotyczące instalacji elektrycznej mogą być przeprowadzane wyłącznie przez autoryzowany zakład elektryczny.



Ostrzeżenie przed napięciem elektrycznym

Przed rozpoczęciem jakichkolwiek napraw urządzenia wyciągnij wtyczkę zasilania elektrycznego z gniazda! Nie dotykaj wtyczki sieciowej wilgotnymi lub mokrymi rękami. Odłączaj urządzenie pociągając za wtyczkę zasilania.



Ostrzeżenie

W przypadku nieprawidłowego zastosowania tego urządzenia może dojść do powstania dodatkowego zagrożenia! Zapewnij odpowiednie przeszkolenie personelu!



Ostrzeżenie

Urządzenia nie są zabawkami i nie mogą być przekazywane dzieciom.



Ostrzeżenie

Niebezpieczeństwo uduszenia!
Nie pozostawiaj materiału opakowaniowego leżącego w beładzie. Może stać on się niebezpieczną zabawką dla dzieci.

Wskazówka

Nieprawidłowe składowanie lub transportowanie urządzenia może spowodować jego uszkodzenie. Zastosuj się do informacji dotyczących transportu oraz składowania urządzenia.

Postępowanie w sytuacji awaryjnej

1. Wyłącz urządzenie.
2. Odłącz urządzenie od gniazda elektrycznego. Odłączaj urządzenie od gniazda pociągając za wtyczkę zasilania.
3. Nie podłączaj uszkodzonego urządzenia do zasilania.

Zabezpieczenie przed przegrzaniem

Urządzenie jest wyposażone w termostat zabezpieczający, uruchamiany przy jego przegrzaniu.

Wyłącz urządzenie i odczekaj do jego schłodzenia się. Odszukaj przyczynę przegrzania. W przypadku powtórzenia się problemu, zalecamy kontakt z serwisem.

Informacje dotyczące urządzenia

Opis urządzenia

Urządzenie służy do pompowania wody użytkowej w gospodarstwie domowym oraz w ogrodzie.

Urządzenie jest w stanie pompować wodę ze studni, zbiorników wody deszczowej lub cystern z głębokości do 7 metrów i może pompować ją na wysokość do 30 m. Urządzenie wyposażone jest także w zbiornik ciśnieniowy, zapewniający stałe ciśnienie w instalacji także wtedy, gdy urządzenie nie pracuje.

Zintegrowany system automatycznego włączania/wyłączania uruchamia urządzenie, gdy ciśnienie spadnie poniżej 1,5 bar i ponownie wyłącza je po osiągnięciu ciśnienia 3 bar.

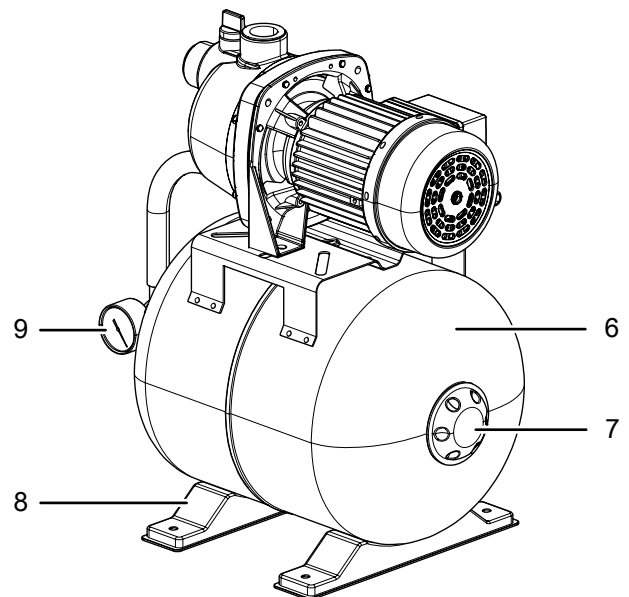
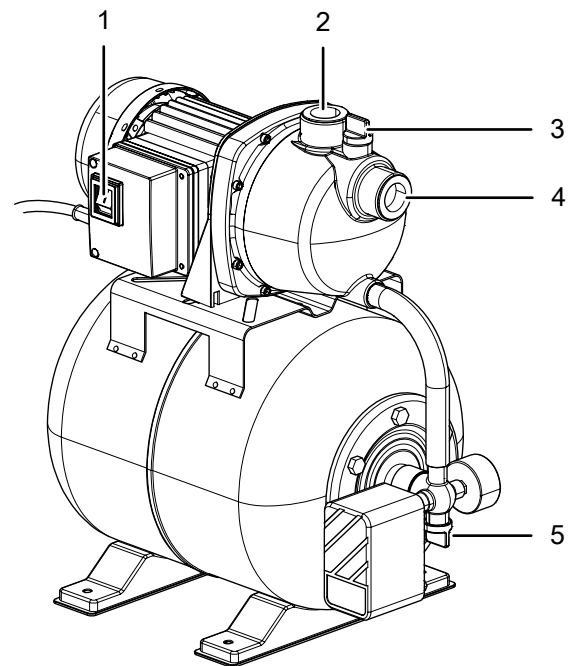
Temperatura wody nie może przekraczać 35 °C.

Stacjonarna instalacja urządzenia możliwa jest dzięki wyposażeniu w podpory z otworami, umożliwiające także przykręcenie do podłoża. Otwór wlewowy wody umożliwia napełnianie urządzenia wodą, odpowiednio otwór spustowy pozwala na jego całkowite opróżnienie.

Urządzenia różnią się materiałem obudowy pompy i zbiornika ciśnieniowego:

urządzenie	Obudowa pompy	Zbiornik ciśnieniowy
TGP 1025 E	tworzywa sztuczne,	Stal
TGP 1025 ES	Stal nierdzewna	Stal
TGP 1025 ES ES	Stal nierdzewna	Stal nierdzewna

Widok urządzenia



Nr	Oznaczenie
1	Włącznik z osłoną
2	Przyłącze przewodu ciśnieniowego z gwintem wewnętrznym 1"
3	Otwór wlewowy wody ze śrubą zaślepiającą
4	Przyłącze przewodu ssącego z gwintem wewnętrznym 1"
5	Króciec spustowy wody ze śrubą zaślepiającą
6	Zbiornik ciśnieniowy
7	Zawór zbiornika ciśnieniowego z zaślepką ochronną
8	Podpora (z otworem)
9	Manometr

Transport i składowanie

Wskazówka

Nieprawidłowe składowanie lub transportowanie urządzenia może spowodować jego uszkodzenie. Zastosuj się do informacji dotyczących transportu oraz składowania urządzenia.

Transport

Każdorazowo **przed** transportem:

- Odłączaj urządzenie pociągając za wtyczkę zasilania.
- Nie noś urządzenia pociągając za kabel sieciowy lub za wąż.

Magazynowanie

W przypadku niewykorzystania urządzenia zastosuj się do następujących zaleceń dotyczących warunków składowania:

- Składuj urządzenie w suchym otoczeniu i chroń przed mrozem i upałem.
- Przechowuj urządzenie w pozycji pionowej i w miejscu wolnym od kurzu lub bezpośredniego nasłonecznienia.
- W razie potrzeby chroń urządzenie przed kurzem stosując pokrowiec.
- Sprawdź, czy we wnętrzu urządzenia nie znajdują się resztki wody i, w razie potrzeby usuń je korzystając z króćca spustowego (5) w celu uniknięcia korozji.
- Nałóż zaślepki ochronne na przyłącze ciśnieniowe i ssące w celu zabezpieczenia wnętrza urządzenia przed zanieczyszczeniami.

W przypadku wyłączenia urządzenia na dłuższy okres czasu, przed jego ponownym uruchomieniem konieczne jest gruntowne oczyszczenie. Nagromadzenie się zanieczyszczeń może spowodować trudności z rozruchem.

W celu ponownego uruchomienia wykonaj czynności opisane w rozdziale „Uruchomienie”.

Montaż i instalacja

Zakres dostawy

- 1 x Pompa ogrodowa
- 1 x Instrukcja obsługi

Wypakowanie urządzenia

1. Otwórz karton i wyjmij urządzenie.
2. Całkowicie wyjmij urządzenie z opakowania.
3. Całkowicie rozwiń przewód zasilania. Zwróć uwagę, czy przewód nie jest uszkodzony oraz unikaj jego uszkodzenia w trakcie odwijania.

Uruchomienie urządzenia

Ustawianie



Ostrzeżenie przed napięciem elektrycznym

Nigdy nie ustawiaj urządzenia w wilgotnych szybach. Grozi to zwarcie elektrycznym!

Wskazówka

Ustawianie urządzenia w wilgotnych szybach może prowadzić do uszkodzenia urządzenia w wyniku powstawania korozji!

Wybierz dla urządzenia odpowiednie miejsce ustawienia. Winno ono spełniać następujące kryteria:

- Miejsce ustawienia winno być chronione przed czynnikami atmosferycznymi i wilgocią.
- Podłoże musi być równe i poziome.
- Miejsce urządzenia musi mieć nośność odpowiadającą masie urządzenia i pompowanej cieczy.

W przypadku eksploatacji stacjonarnej, wsporniki urządzenia (8) mogą zostać przykręcone do podłoża.

Podłącz przewody rurowe lub węże

Urządzenie może być eksploatowane z zastosowaniem węży lub instalacji rurowej. Urządzenie jest fabrycznie wyposażone w przyłącze z gwintem wewnętrznym 1”.

W tym celu uwzględnij następujące wskazówki:

- W przypadku podłączenia do stacjonarnej instalacji rurowej, dowolne przenoszenie urządzenia nie będzie możliwe.
- Stosuj przewód ciśnieniowy i ssący o średnicy co najmniej tak dużej, jak średnica przyłączy. Mniejsza średnica spowoduje spadek ciśnienia i zmniejszenie natężenia przepływu.
- Im mniejsza wysokość tłoczenia przewodem ciśnieniowym i im mniejsza wysokość podnoszenia cieczy przewodem ssącym, tym większe natężenie przepływu.
- Podłączone wyposażenie dodatkowe może zmniejszać natężenie przepływu ze względu na straty ciśnienia.

W przypadku podłączania węży elastycznych, uwzględnij dodatkowo następujące wskazówki:

Wskazówka

W przypadku wykonywania przewodu ciśnieniowego w formie elastycznego węża, w żadnym wypadku nie stosuj do tego celu węża ssącego lub węża, który nie jest przystosowany do pracy przy nadciśnieniu. Stosuj wyłącznie węże odporne na działanie nadciśnienia.

Wskazówka

W przypadku podłączania elastycznego węża do złącza ssącego, stosuj wyłącznie węże przystosowane do podciśnienia.

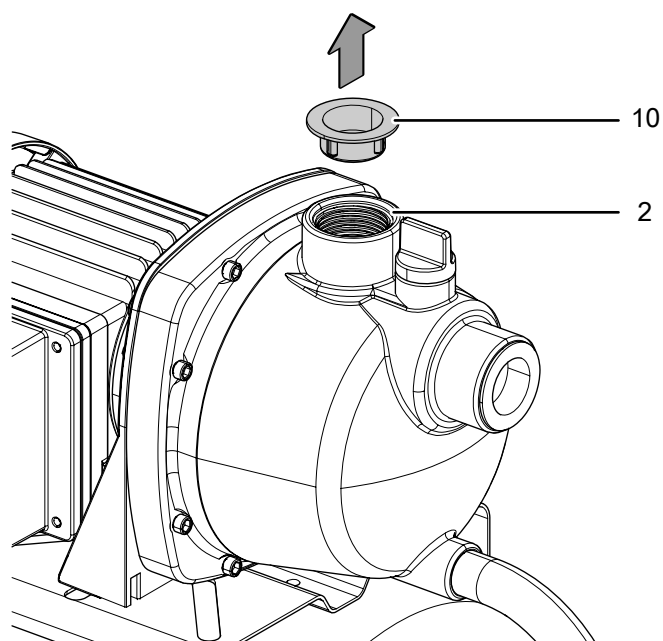
Podłączanie przewodu ciśnieniowego



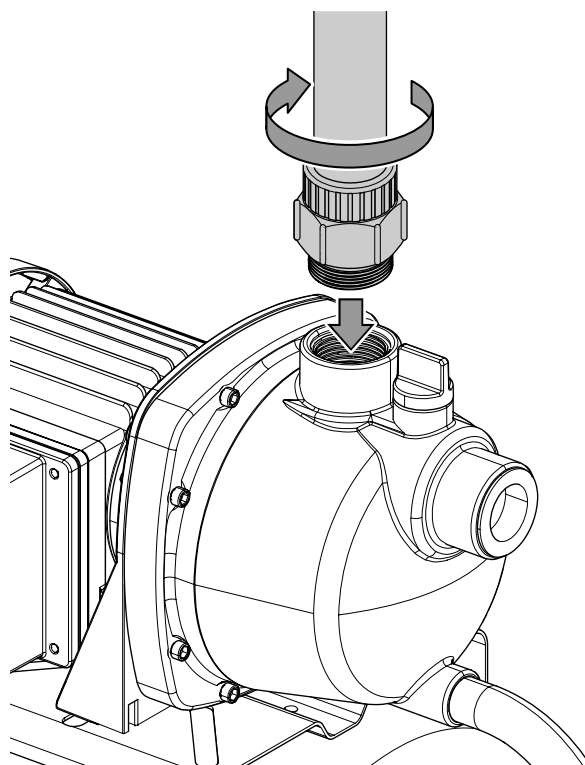
Ostrzeżenie

Zapewnij prawidłową instalację wszystkich elementów ciśnieniowych. Nieprawidłowy montaż lub zastosowanie nieprawidłowych elementów może spowodować zagrożenie zranieniem przez pompowaną pod wysokim ciśnieniem ciecz.

1. Zdejmij zaślepkę ochronną (10) z przyłącza ciśnieniowego (2).



2. Podłącz przewód ciśnieniowy do przyłącza ciśnieniowego (2). W tym celu nałóż taśmę uszczelniającą (np. taśmę teflonową) na gwint przewodu ciśnieniowego w celu zapewnienia szczelności połączenia.



Wskazówka

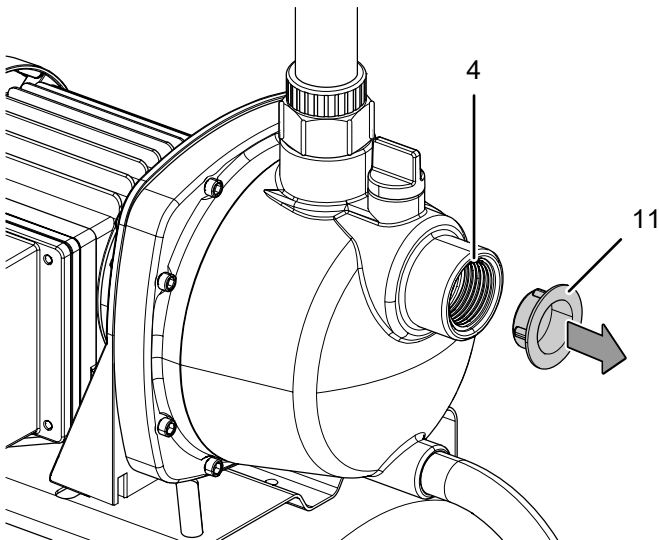
Przechowuj zaślepkę ochronną przyłącza ciśnieniowego i wykorzystaj ją w przypadku magazynowania urządzenia w celu zabezpieczenia jej wnętrza przed zanieczyszczeniami.

Podłączanie przewodu ssącego

Wskazówka

W celu zapewnienia prawidłowego działania urządzenia, konieczne jest zastosowanie przewodu ssącego z zaworem jednokierunkowym. W tym celu możliwe jest także zamontowanie do przewodu ssącego filtra wstępnego ze zintegrowanym zaworem jednokierunkowym.

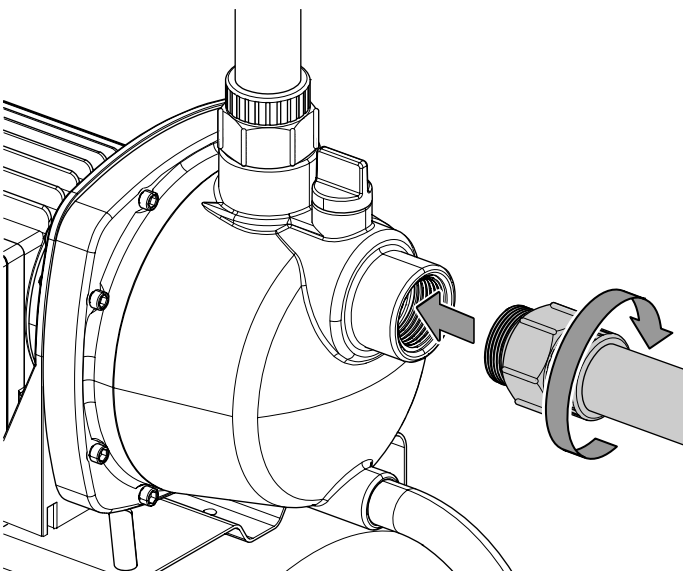
1. Zdejmij zaślepkę ochronną (11) z przyłącza ssącego (4).



Wskazówka

Przechowuj zaślepkę ochronną przyłącza ssącego i wykorzystaj ją w przypadku magazynowania urządzenia w celu zabezpieczenia jej wnętrza przed zanieczyszczeniami.

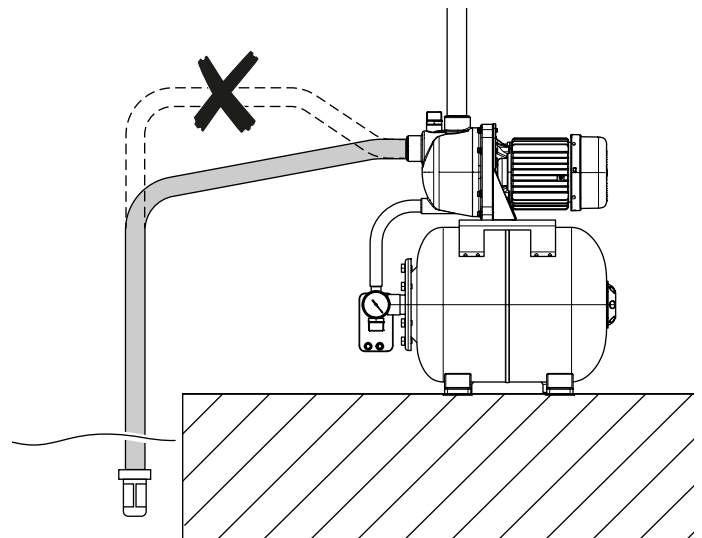
2. Podłącz przewód ssący do przyłącza ssącego (4).



3. Zanurz otwór ssący przewodu ssącego w miejsce pobierania i kontroluj, czy ilość wody w tym miejscu jest wystarczająca.

Wskazówka

Pamiętaj, aby przewód ssący przebiegał zawsze ku górze. W najwyższym punkcie przewodu ssącego może utworzyć się pęcherz powietrza, powodujący pracę urządzenia na sucho.



Wskazówka

Praca w wodzie może doprowadzić do nagromadzenia się osadów. W celu uniknięcia uszkodzenia urządzenia, nie obniżaj przewodu ssącego aż do dna lub zastosuj na przewodzie ssącym odpowiedni filtr wstępny z zaworem jednokierunkowym.

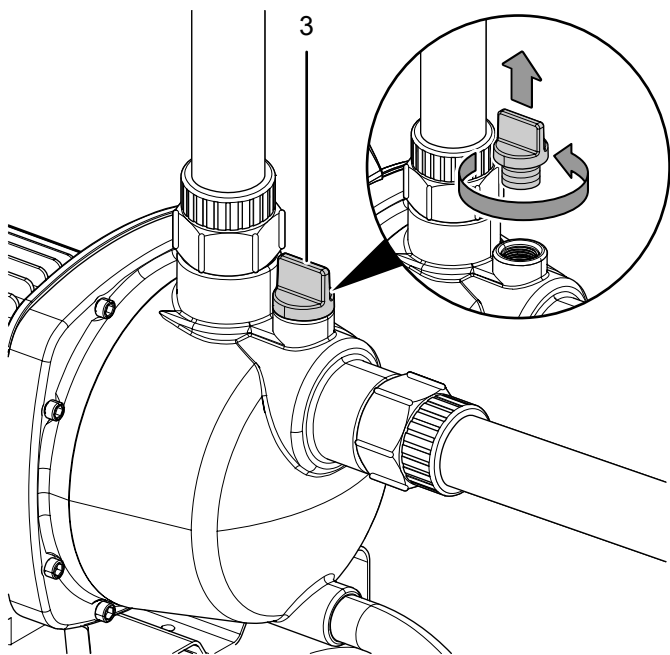
Napełnianie urządzenia wodą



Ostrzeżenie przed napięciem elektrycznym

W trakcie napełniania urządzenia wodą zachodzi zagrożenie porażenia prądem elektrycznym. Przed rozpoczęciem napełniania urządzenia sprawdź, czy wtyczka zasilania jest odłączona.

1. Odkręć śrubę zaślepiającą otworu wlewowego wody (3).



2. Wlej do urządzenia pompowaną ciecz przez króciec wlewowy (3) aż do krawędzi. Podłączony przewód ssący musi być także całkowicie napełniony pompowaną cieczą.
3. Ponownie nakręć śrubę zaślepiającą na otwór wlewowy wody (3). Zwróć uwagę na prawidłowe osadzenie śruby zaślepiającej.

Odpowietrzanie przewodu ciśnieniowego

Przed odpowietrzaniem lub przed włączeniem urządzenia uwzględnij następujące wskazówki:

- Upewnij się, że przyłącze zasilania odpowiada parametrom zamieszczonym w rozdziale „Dane techniczne”.
 - Sprawdź stan wtyczki sieciowej. Wtyczka sieciowa musi być odpowiednio zabezpieczona.
 - Sprawdź, czy gniazdo i wtyczka nie są zagrożone przedostaniem się wilgoci lub zamoczeniem.
Niezastosowanie się do tego zalecenia powoduje zagrożenie porażeniem elektrycznym!
 - Sprawdź, czy przewód ciśnieniowy i ssący są prawidłowo zamocowane.
 - Sprawdź ustawioną wartość ciśnienia wstępnego w zbiorniku ciśnieniowym. W tym celu uwzględnij wskazówki dotyczące wartości ciśnienia wstępnego i zapoznaj się z treścią rozdziału „Konserwacja”.
1. Otwórz wszystkie odbiorniki podłączone do przewodu ciśnieniowego w celu odpowietrzania przewodu ciśnieniowego.
 2. Włącz urządzenie w sposób opisany w rozdziale „Obsługa” i odczeka do zassania wody przez urządzenie lub do dopłynięcia wody do odbiornika.

Obsługa

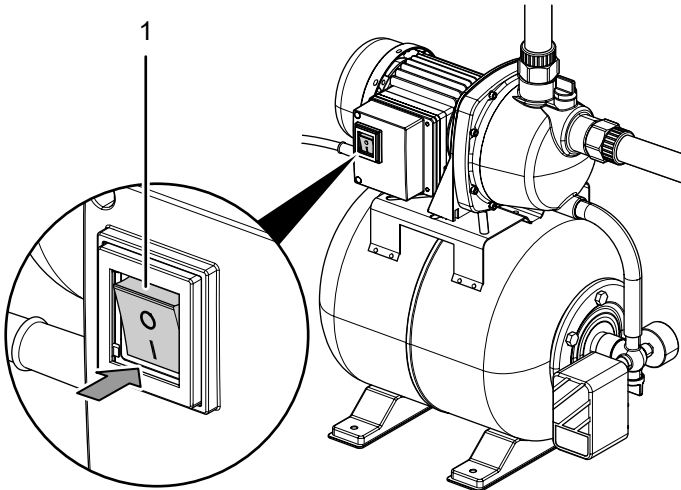


Ostrzeżenie przed napięciem elektrycznym

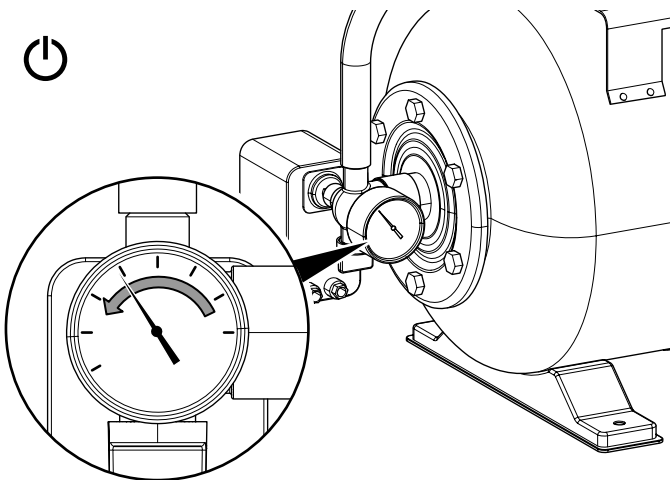
Nie dotykaj wtyczki sieciowej wilgotnymi lub mokrymi rękami.

Włączanie urządzenia

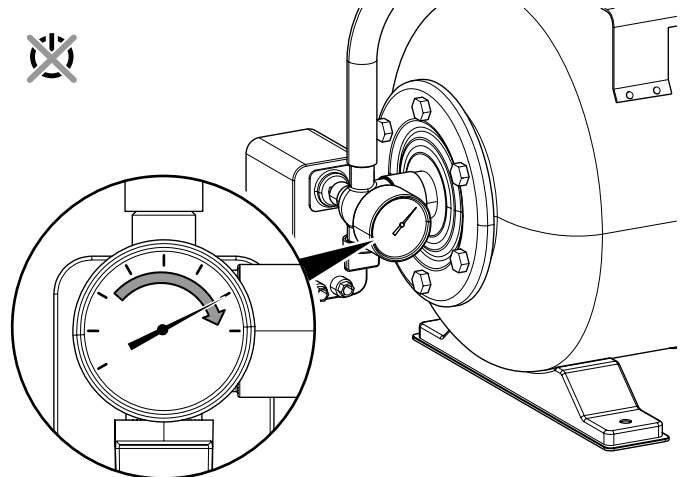
1. Włącz wtyczkę do gniazda zasilania z odpowiednim zabezpieczeniem.
2. Wyłącz urządzenie ustawiając włącznik (1) w położeniu I.



⇒ Urządzenie jest gotowe do użycia i włącza się, gdy w wyniku spadku ciśnienia w systemie poniżej 1,5 bar, spowodowanego zazwyczaj przez otwarcie odbiornika podłączonego do przewodu ciśnieniowego.



⇒ Urządzenie wyłącza się, gdy po zamknięciu odbiornika ciśnienie w systemie ponownie rośnie i uzyskuje wartość wyłączenia wynoszącą 3 bar.



Wycofanie z eksploatacji



Ostrzeżenie przed napięciem elektrycznym

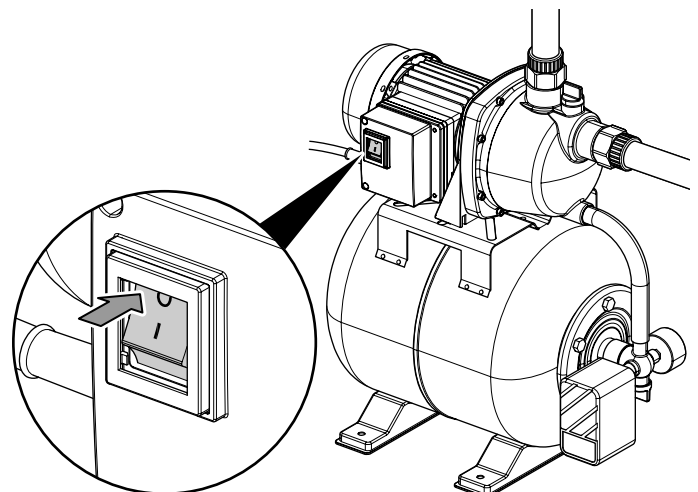
Nie dotykaj wtyczki sieciowej wilgotnymi lub mokrymi rękami.



Ostrzeżenie

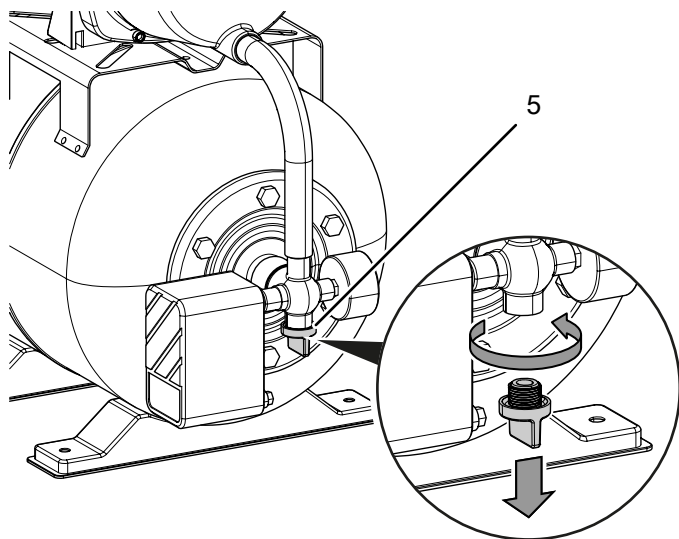
Urządzenie jest pod ciśnieniem. Przed otwarciem śruby zaślepiającej króćca spustu wody (5) lub przed demontażem przewodu ciśnieniowego, konieczne jest zlikwidowanie ciśnienia w przewodzie ciśnieniowym za pośrednictwem znajdującego się w najniższym punkcie odbiornika.

1. Wyłącz urządzenie ustawiając włącznik (1) w położeniu 0.



2. Odłączaj urządzenie pociągając za wtyczkę zasilania.
3. Odłóż znajdujący się najniżej odbiornik w celu odprężenia przewodu ciśnieniowego.

4. Odkręć śrubę uszczelniającą króćca spustu wody (5) w celu spuszczenia resztki wody z przewodu ciśnieniowego i z wnętrza urządzenia.



5. Odłącz przewód ciśnieniowy i ssący.
6. Oczyszczyć urządzenie zgodnie z treścią rozdziału "Konservacja".
7. Zapewnij warunki magazynowania zgodnie z rozdziałem "Magazynowanie".

Błędy i usterki



Ostrzeżenie przed napięciem elektrycznym

Nie dotykaj wtyczki sieciowej wilgotnymi lub mokrymi rękami.



Ostrzeżenie przed napięciem elektrycznym
Czynności, wymagające otwarcia urządzenia, mogą być przeprowadzane wyłącznie przez autoryzowany serwis lub przez producenta.



Ostrzeżenie

Urządzenie jest pod ciśnieniem. Przed otwarciem śruby zaślepiającej otworu wlewowego wody (3) lub króćca spustu wody (5) konieczne jest zlikwidowanie ciśnienia w przewodzie ciśnieniowym za pośrednictwem znajdującego się w najniższym punkcie odbiornika.

Wskazówka

Po zakończeniu wszystkich czynności konserwacyjnych i naprawczych odczekaj co najmniej 3 minuty. Ponownie włącz urządzenie dopiero po upływie tego czasu.

- Wyłącz urządzenie.
- Odłączaj urządzenie pociągając za wtyczkę zasilania.

Prawidłowość działania urządzenia została wielokrotnie sprawdzona w ramach procesu produkcyjnego. W przypadku występowania usterek przeprowadź czynności kontrolne według poniższej listy:

Urządzenie nie pracuje:

- Sprawdź przyłącze sieciowe.
- Sprawdź, czy wtyczka lub przewód sieciowy nie jest uszkodzony.
- Sprawdź zabezpieczenia elektryczne po stronie zasilania.
- Sprawdź aktualną wartość ciśnienia na manometrze (9). Po obniżeniu się ciśnienia poniżej wartości włączenia wynoszącej 1,5 bar, urządzenie włącza się i pracuje aż do uzyskania ciśnienia wyłączenia, wynoszącego 3 bar.
- Urządzenie przegrzało się i zadziałało zabezpieczenie termiczne.

W takim przypadku, przed ponownym włączeniem urządzenia odczekaj 10 minut. Jeżeli urządzenie nie zacznie pracować, zleć kontrolę techniczną systemu elektrycznego w wykwalifikowanym serwisie lub firmie Trotec.

- Temperatura wody przekroczyła 35 °C, co spowodowało uruchomienie zabezpieczenia termicznego.

Urządzenie pracuje, lecz nie zasysa wody:

- Sprawdź, czy przewód ssący jest zanurzony w pompowanej cieczy lub sprawdź, czy jej poziom jest wystarczający.
- Sprawdź, czy śruby zaślepiające otworu wlewowego wody (3) i króćca spustu wody (5) są szczelnie zakręcone i czy uszczelki są prawidłowo zamocowane i osadzone.
- Sprawdź, czy urządzenie nie jest zapowietrzone. Otwórz śrubę zaślepiającą otworu wlewowego wody (3) i napełnij urządzenie wodą aż do krawędzi otworu.
- Sprawdź, czy przewód ssący i przyłącze są szczelne.
- Sprawdź, czy wysokość zasysania nie jest zbyt duża, w razie potrzeby zmniejsz ją.
- Sprawdź, czy nie doszło do załamania lub zablokowania węża. Usuń załamania oraz / lub niedrożności.

Wydajność tłoczenia maleje lub jest zbyt mała.

- Sprawdź, czy wysokość zasysania lub wysokość tłoczenia nie przekraczają maksymalnych wartości zamieszczonych w danych technicznych, w razie potrzeby zmniejsz je.
- Sprawdź, czy nie doszło do załamania lub zablokowania węża. Usuń załamania oraz / lub niedrożności.
- Sprawdź, czy przewód ssący podłączony do otworu ssącego jest drożny, ew. usuń występujące zanieczyszczenia.
- Sprawdź, czy zarówno przewód ciśnieniowy, jak ssący są szczelne i, w razie potrzeby dokonaj odpowiedniej wymiany.

Pompa włącza się i wyłącza zbyt często:

- Sprawdź, czy ciśnienie wstępne w zbiorniku ciśnieniowym jest prawidłowo ustawione. Wartość ciśnienia winna wynosić 1,5 do 1,8 bar. W tym celu zapoznaj się z rozdziałem „Kontrola ciśnienia wstępnego zbiornika ciśnieniowego”.
Jeżeli zbiornik nie utrzymuje ustawionego ciśnienia wstępnego, doszło do uszkodzenia znajdującej się wewnątrz membrany, co oznacza konieczność jej wymiany. W celu przeprowadzenia naprawy skontaktuj się z firmą Trotec lub z wykwalifikowanym serwisem.
- Sprawdź, czy zawór jednokierunkowy przewodu ssącego nie jest zablokowany lub uszkodzony. Usuń elementy powodujące niedrożność lub wymień zawór jednokierunkowy.

Urządzenie nie pracuje prawidłowo mimo przeprowadzenia wszystkich czynności kontrolnych:

Skontaktuj się z serwisem. Dostarcz urządzenie do naprawy w autoryzowanym serwisie producenta.

Konserwacja

Czynności przed rozpoczęciem konserwacji



Ostrzeżenie przed napięciem elektrycznym

Nie dotykaj wtyczki sieciowej wilgotnymi lub mokrymi rękami.

- Wyłącz urządzenie.
- Odłączaj urządzenie pociągając za wtyczkę zasilania.

Wskazówki dotyczące konserwacji

We wnętrzu urządzenia nie znajdują się żadne elementy, wymagające konserwacji lub smarowania przez użytkownika.

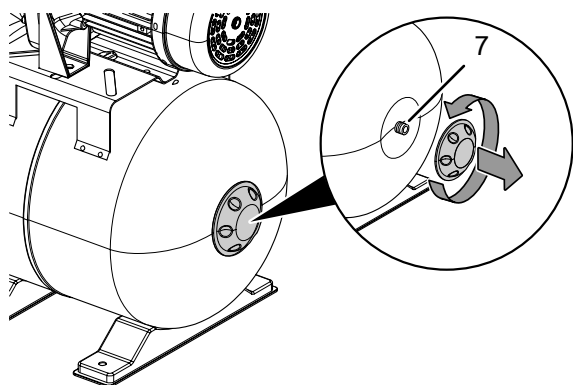
Wskazówka

W celu uniknięcia uszkodzenia urządzenia w wyniku zamrożenia, konieczne jest całkowite spuszczenie wody z urządzenia za pośrednictwem króćca spustu wody (5). Przed ponownym włączeniem konieczne jest ponowne napełnienie urządzenia wodą.

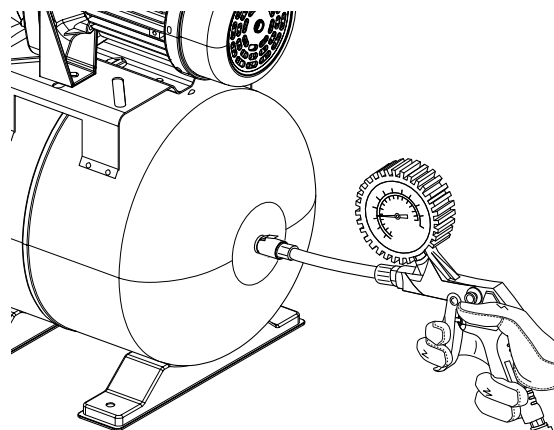
Kontrola ciśnienia wstępnego zbiornika ciśnieniowego

Regularnie kontroluj (pierwsze uruchomienie oraz co 3 miesiące) ciśnienie wstępne (ciśnienie powietrza) w zbiorniku ciśnieniowym. W tym celu wykonaj następujące czynności:

1. Wyłącz urządzenie ustawiając włącznik (1) w położeniu **0**.
2. Odłączaj urządzenie pociągając za wtyczkę zasilania.
3. Odłóż znajdujący się najniżej odbiornik w celu odprężenia przewodu ciśnieniowego.
4. Odkręć zaślepkę ochronną zaworu ciśnieniowego zbiornika wody (7).



5. Sprawdź ciśnienie wstępne za pomocą manometru podłączonego do zaworu zbiornika ciśnieniowego (7). Wartość ciśnienia winna wynosić od 1,5 do 1,8 bar.



6. W razie potrzeby skoryguj ciśnienie poprzez dopompowanie lub spuszczenie powietrza.
7. Ponownie nakręć zaślepkę ochronną na zawór zbiornika ciśnieniowego (7).

Znaki bezpieczeństwa i etykiety znajdujące się na urządzeniu

Regularnie kontroluj znaki bezpieczeństwa i etykiety znajdujące się na urządzeniu. Wymieniaj nieczytelne znaki bezpieczeństwa na nowe!

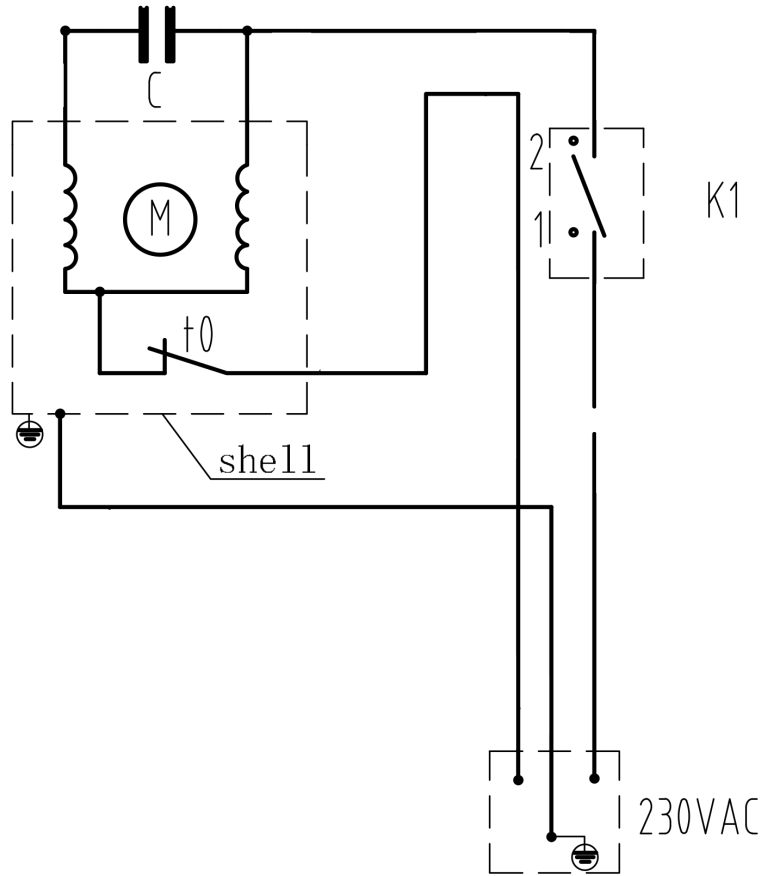
Czyszczenie

- Czyść urządzenie za pomocą wilgotnego, miękkiego i niepostrzępionego kawałka tkaniny. Nie dopuszczaj do zawilgocenia elementów elektrycznych. Do nawilżenia tkaniny nie stosuj agresywnych środków czyszczących jak np. rozpylacze czyszczące, rozpuszczalniki, środki zawierające alkohol lub środki szorujące.
- Wypłucz urządzenie czystą, letnią wodą.

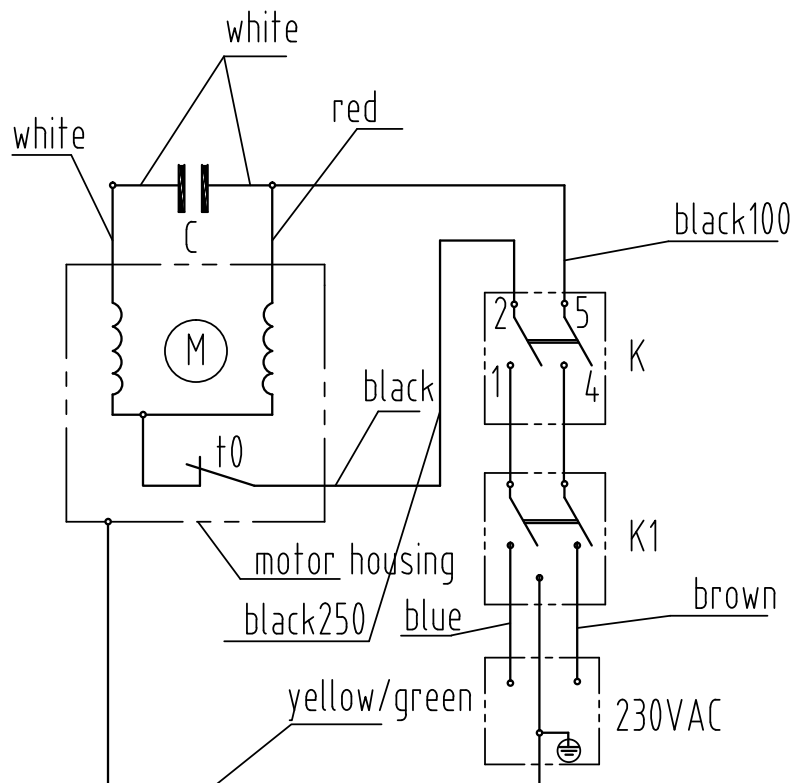
Załącznik techniczny
Dane techniczne

Parametr	Wartość	Wartość	Wartość
Model	TGP 1025 E	TGP 1025 ES	TGP 1025 ES ES
Maks. wydajność tłoczenia	3300 l/godz.	3300 l/godz.	3300 l/godz.
Maks. wysokość tłoczenia	42 m	42 m	42 m
Wysokość tłoczenia ze zbiornikiem ciśnieniowym, maks.	30 m	30 m	30 m
Wysokość zasysania maks.	7 m	7 m	7 m
Maks. ciśnienie powietrza	3 bar	3 bar	3 bar
Automatyczne włączanie	1,5 bar	1,5 bar	1,5 bar
Automatyczne wyłączenie	3 bar	3 bar	3 bar
Zbiornik ciśnieniowy	19 l	19 l	19 l
Temperatura wody maks.	35 °C	35 °C	35 °C
Zabezpieczenie termiczne przed przeciążeniem	150 °C	150 °C	150 °C
Przyłącze sieciowe	230 V ~ 50 Hz	230 V ~ 50 Hz	230 V ~ 50 Hz
Pobór mocy	1000 W	1000 W	1000 W
Stopień ochrony pompy	IPX4	IPX4	IPX4
Stopień ochrony wtyczki zasilania	IP44	IP44	IP44
Typ przyłącza	CEE 7/7	CEE 7/7	CEE 7/7
Długość przewodu	1,2 m	1,2 m	1,2 m
Klasa ochronności	I	I	I
Masa	10,5 kg	11 kg	11 kg
Wymiary (długość x szerokość x wysokość)	270 x 453 x 500 (mm)	270 x 453 x 500 (mm)	270 x 453 x 500 (mm)
Wielkość cząstek maks.	2 mm	2 mm	2 mm
Przyłącze ciśnieniowe	Gwint wewnętrzny 1"	Gwint wewnętrzny 1"	Gwint wewnętrzny 1"
Przyłącze ssące	Gwint wewnętrzny 1"	Gwint wewnętrzny 1"	Gwint wewnętrzny 1"
Wartości emisji hałasu zgodnie z EN ISO 3744:1995			
Poziom ciśnienia akustycznego L_{pA}	72 dB(A)	72 dB(A)	72 dB(A)
Poziom mocy akustycznej L_{WA}	88 dB(A)	88 dB(A)	88 dB(A)
Niepewność pomiarowa K_{WA}	2 dB(A)	2 dB(A)	2 dB(A)

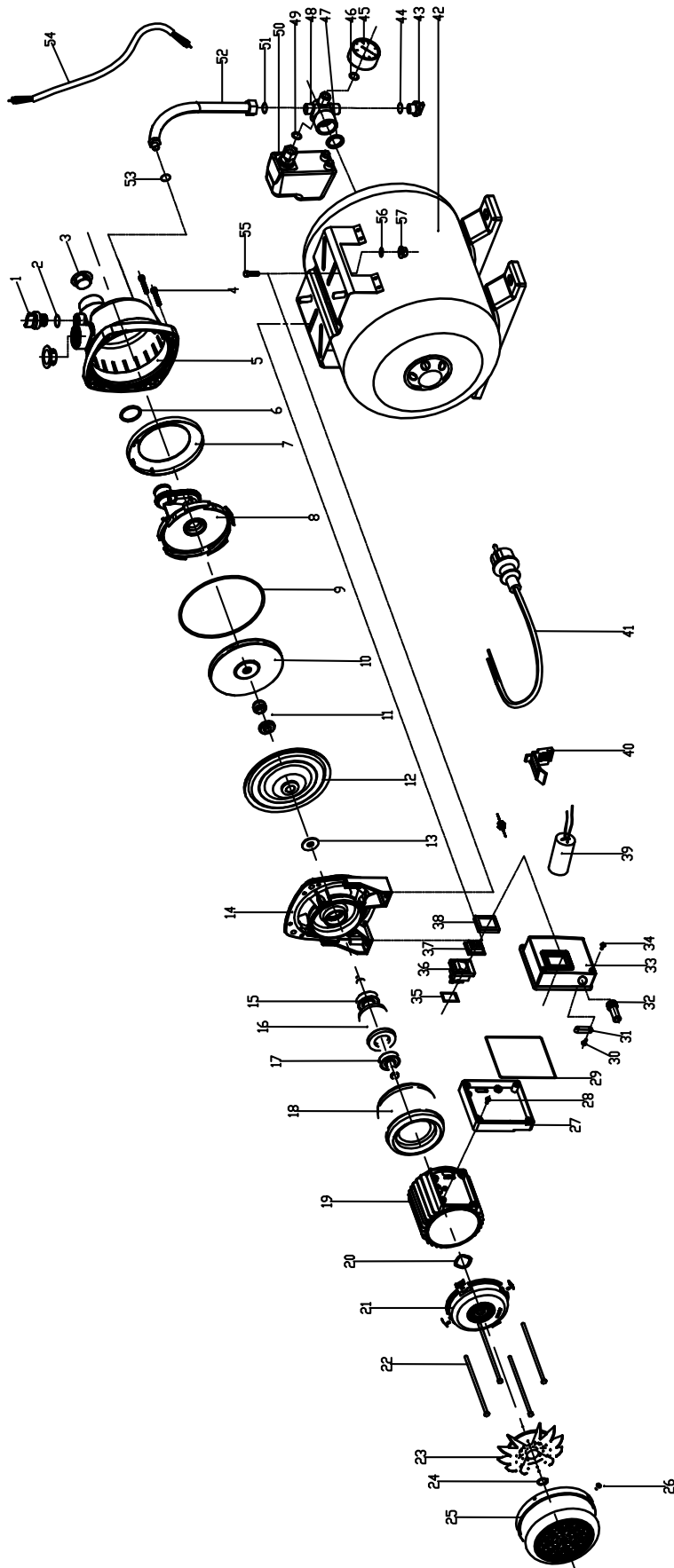
Schemat elektryczny TGP 1025 E



Schemat połączeń TGP 1025 ES / TGP 1025 ES ES

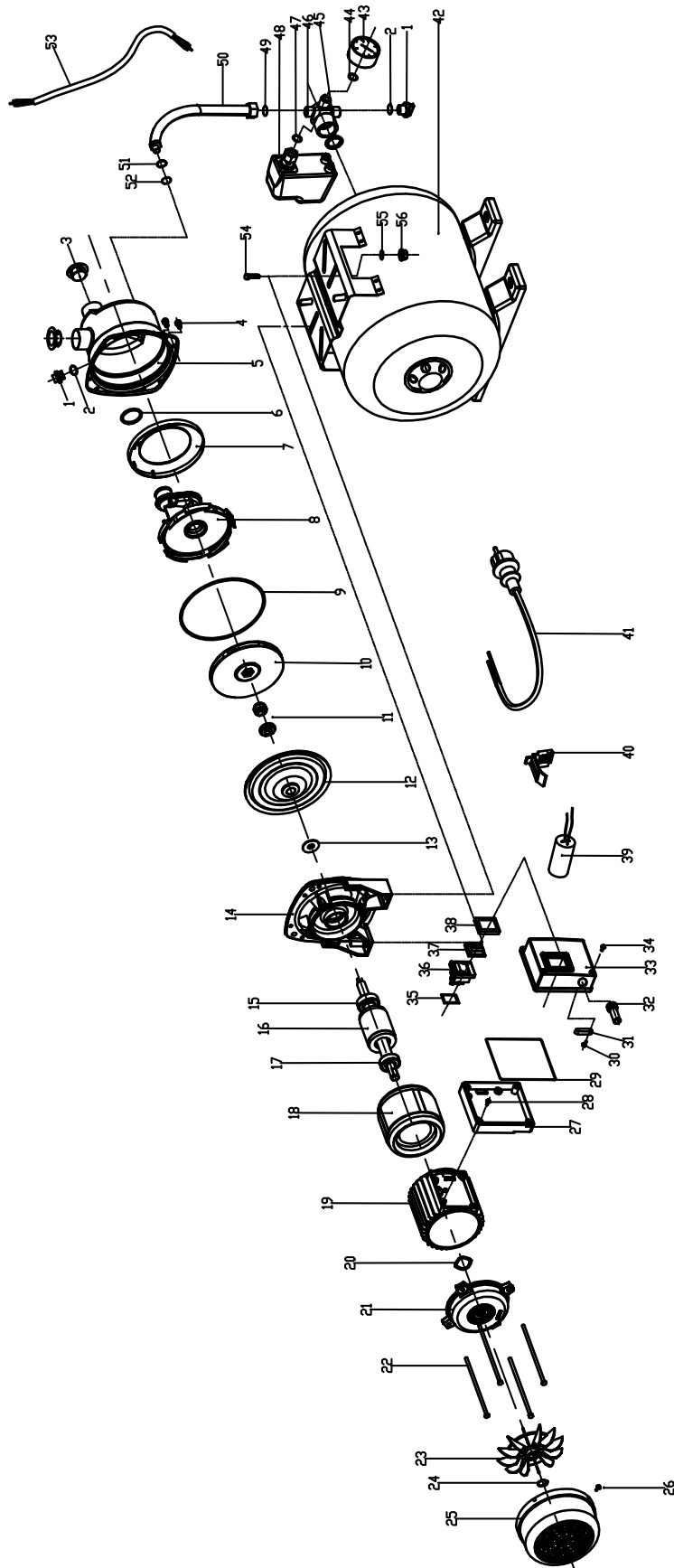


Zestawienie i lista części zamiennych TGP 1025 E



No.	Part Name	Quantity	No.	Part Name	Quantity
1	Bolt of Seal 3/8	1	30	Self-tapping Screw	2
2	O Ring	1	31	Power Cord Clip	1
3	Dustproof Cap	2	32	Power Cable Jacket	1
4	Philips Screw	8	33	Terminal Box Cover	1
5	Pump Housing	1	34	Triangular groove screw	4
6	O Ring	1	35	Square Seal Washer	1
7	Plastic Retaining Ring	1	36	Waterproof Switch	1
8	Diffuser	1	37	Switch Cover	1
9	O Ring	1	38	Outer Frame of Switch	1
10	Impeller	1	39	Capacitor	1
11	Mechanical Seal (MG13)	1	40	Capacitor Holder	1
12	Flange Plate	1	41	Power Cord Clip	1
13	Rubber Ring 12	1	42	Booster Vessel	1
14	Front Cover and holder	1	43	Bolt of Seal 1/4	1
15	Bearing	1	44	O Ring	1
16	Rotor	1	45	Manometer	1
17	Bearing	1	46	O Ring	1
18	Stator	1	47	Seal Washer	1
19	Motor Housing (105)	1	48	Cross Fitting	1
20	Under Washer	1	49	Seal Washer	1
21	Rear Cover	1	50	Mechanical Pressure Switch	1
22	Outer Hex Bolt	4	51	Seal Washer	1
23	Fan Blade	1	52	Hose	1
24	Spring Washer(Ø12)	1	53	O Ring	1
25	Fan Cover	1	54	Power Cord	1
26	Philips Screw	4	55	Hex Socket Screw	2
27	Terminal Box Holder	1	56	Flat Washer 8*16*1.0 S	2
28	Philips Screw	4	57	Locknut	2
29	Square Washer	1			

Zestawienie i lista części zamiennych TGP 1025 ES / TGP 1025 ES ES



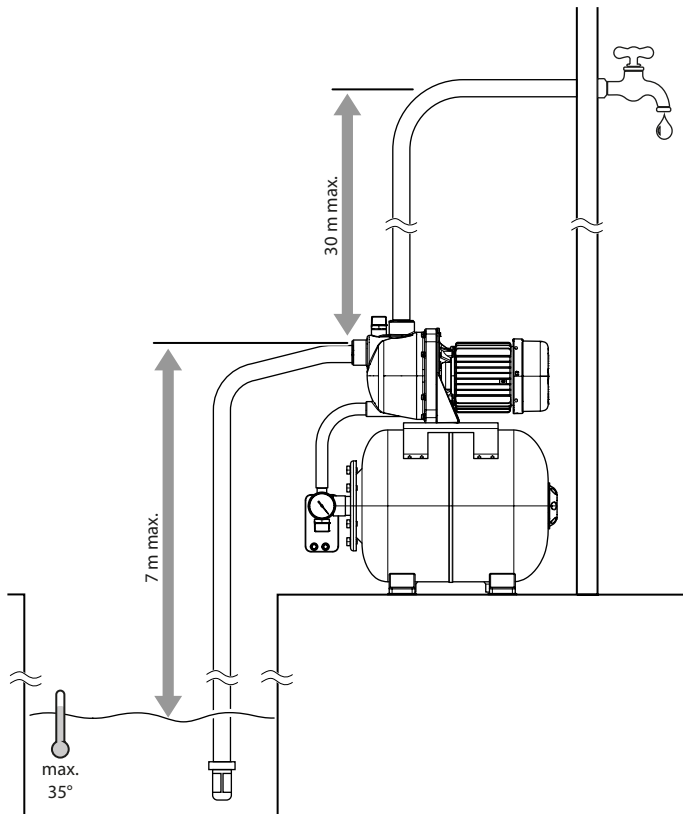
No.	Part Name	Quantity	No.	Part Name	Quantity
1	Bolt of Seal 1/4	2	29	Square Washer	1
2	O Ring	2	30	Self-tapping Screw	2
3	Dustproof Cap	2	31	Power Cord Clip	1
4	Hex Socket Screw S	8	32	Power Cable Jacket	1
5	SS pump housing	1	33	Terminal Box Cover	1
6	O Ring	1	34	Triangular groove screw	4
7	Plastic Retaining Ring	1	35	Square Seal Washer	1
8	Diffuser	1	36	Waterproof Switch	1
9	O Ring	1	37	Switch Cover	1
10	Impeller	1	38	Outer Frame of Switch	1
11	Mechanical Seal	1	39	Capacitor	1
12	Flange Plate	1	40	Capacitor Holder	1
13	Thrower 12	1	41	Power Cable	1
14	Aluminum Holder	1	42	Booster Vessel	1
15	Bearing	1	43	Manometer	1
16	Rotor	1	44	O Ring	1
17	Bearing	1	45	Seal Washer	1
18	Stator	1	46	Cross Fitting	1
19	Motor Housing	1	47	Seal Washer	1
20	Under Washer	1	48	Mechanical Pressure Switch	1
21	Motor Rear Cover	1	49	Seal Washer	1
22	Outer Hex Bolt	4	50	Hose	1
23	Fan Blade	1	51	Retainer ring (3/8)	1
24	Spring Washer(Ø12)	1	52	O Ring	1
25	Fan Cover	1	53	Power Cable	1
26	Philips Screw	4	54	Hex Socket Screw S	2
27	Terminal Box Holder	1	55	Flat Washer 8*16*1.0 S	2
28	Philips Screw	4	56	Locknut S	2

Ilustracja schematyczna

TGP 1025 E

TGP 1025 ES

TGP 1025 ES ES

**Utylizacja**

Zawsze utylizuj materiały opakowaniowe zgodnie z przepisami ochrony środowiska i z lokalnymi przepisami dotyczącymi utylizacji.



Symbol przekreślonego kosza oznacza, że urządzenie oraz powiązane komponenty, po zakończeniu eksploatacji muszą być utylizowane zgodnie z dyrektywą dotyczącą starych urządzeń elektrycznych i elektronicznych (1012/19/UE) oraz zgodnie z lokalnymi przepisami. Utylizacja z odpadami gospodarstwa domowego jest zabroniona.

Urządzenie może zostać bezpłatnie zwrócone do najbliższego punktu odbioru zużytych urządzeń elektrycznych i elektronicznych. Odpowiednie adresy dostępne są w urzędach miejskich lub gminnych. Strona internetowa <https://hub.trotec.com/?id=45090> zawiera informacje dotyczące możliwości zwrotu towaru na terenie wielu krajów UE. W przeciwnym razie skontaktuj się z jednostką odpowiedzialną za utylizację zużytych urządzeń, uprawnioną do działania na terenie kraju eksploatacji urządzenia.

Specjalna utylizacja urządzeń elektrycznych i elektronicznych pozwala na ponowne zastosowanie użytych materiałów, sortowanie zastosowanych materiałów lub inne rodzaje wykorzystania starych urządzeń. Procedury te pozwalają także na ograniczenie niekorzystnego wpływu zastosowanych materiałów na środowisko naturalne oraz na zdrowie ludzi.

Deklaracja zgodności UE (tłumaczenie oryginału)

Tłumaczenie oryginalnej deklaracji zgodności według dyrektywy maszynowej WE 2006/42/WE, załącznik II część 1 rozdział A

Niniejszym firma Trotec GmbH & Co. KG deklaruje, że wyszczególniony poniżej produkt została zaprojektowany, skonstruowany i wykonany zgodnie z zapisami dyrektywy maszynowej WE w wersji 2006/42/WE.

Model produktu / produkt: TGP 1025 E
TGP 1025 ES
TGP 1025 ES ES

Typ produktu: pompa ogrodowa

Rok produkcji od: 2023

Urządzenie odpowiada także wymaganiom odpowiednich zapisów następujących dyrektyw/rozporządzeń:

- 2011/65/UE
- 2014/30/UE

Zastosowane dyrektywy UE:

- 2012/19/EU
- 2015/863/EU

Zastosowane normy harmonizowane:

- EN 60335-1:2012/A15:2021

Zastosowane normy i specyfikacje techniczne:

- EN IEC 55014-1:2021
- EN IEC 55014-2:2021
- EN IEC 60335-2-41:2021/A11:2021
- EN IEC 61000-3-2:2019/A1:2021
- EN 61000-3-3:2013/A1:2019
- EN 61000-3-3:2013/A2:2021
- EN 62233:2008

Producent oraz nazwisko pełnomocnika ds. dokumentacji:

Trotec GmbH

Grebbener Straße 7, D-52525 Heinsberg

Telefon: +49 2452 962-400

E-Mail: info@trotec.de

Miejscowość i data wystawienia:

Heinsberg, dnia 30.11.2023



Joachim Ludwig, Dyrektor zarządzający

Trotec GmbH

Grebener Str. 7
D-52525 Heinsberg

📞 +49 2452 962-400

📠 +49 2452 962-200

info@trotec.com

www.trotec.com