

TGP 1025 E / TGP 1025 ES / TGP 1025 ES ES

RO

TRADUCERE A
INSTRUCȚIUNILOR ORIGINALE
POMPĂ DE GRĂDINĂ



Cuprins

Indicații privind utilizarea acestor instrucțiuni	2
Siguranță	2
Informații despre aparat	6
Transport și depozitare	7
Montare și instalare	7
Utilizare	11
Erori și defecțiuni	13
Întreținere	14
Anexă tehnică	15
Evacuare la deșeurile	22
Declarație de conformitate UE (traducere)	23

Indicații privind utilizarea acestor instrucțiuni**Simboluri****Avertisment privind tensiunea electrică**

Acest simbol vă avertizează că există pericole pentru viața și sănătatea persoanelor, datorate tensiunii electrice.

**Avertisment**

Cuvântul de semnalizare indică o periclitate cu grad mediu de risc, care, dacă nu este evitată, poate avea ca urmare decesul sau o vătămare corporală gravă.

**Precauție**

Cuvântul de semnalizare indică o periclitate cu grad redus de risc, care, dacă nu este evitată, poate avea ca urmare o vătămare corporală redusă sau medie.

Indicație

Cuvântul de semnalizare indică informații importante (de ex. daune materiale), dar nu și pericole.

**Info**

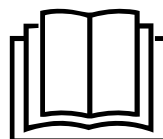
Indicațiile cu acest simbol vă ajută să vă executați activitățile rapid și în siguranță.

**Respectați instrucțiunile**

Indicațiile cu acest simbol vă indică faptul că trebuie să țineți cont de instrucțiuni.

Puteți descărca ediția actuală a instrucțiunilor de exploatare de la următorul link:

TGP 1025 E

<https://hub.trotec.com/?id=42891>

TGP 1025 ES

<https://hub.trotec.com/?id=44029>

TGP 1025 ES ES

<https://hub.trotec.com/?id=44030>**Siguranță**

Citiți acest manual cu atenție înainte de punerea în funcțiune/utilizarea aparatului și păstrați întotdeauna manualul în imediata apropiere a locului de amplasare respectiv la aparat!

**Avertisment**

Citiți toate instrucțiunile de siguranță și indicațiile.

Neglijarea respectării instrucțiunilor de siguranță și indicațiilor poate conduce la electrocutare, incendiu și/sau vătămări corporale grave.

Păstrați toate instrucțiunile de siguranță și indicațiile pentru consultare ulterioară.

Acest aparat poate fi utilizat de copii cu vârsta de peste 8 ani precum și de persoane cu capacități fizice, senzoriale sau mentale reduse ori de persoane neexperimentate și neinstruite, dacă sunt supravegheate sau dacă au fost instruite cu privire la utilizarea aparatului în condiții de siguranță și înțeleg pericolele care rezultă din această utilizare.

A nu se lăsa la îndemâna copiilor. Curățarea și întreținerea nu trebuie executate în niciun caz de către copii nesupravegheați.



Instrucțiuni generale privind siguranța

- Nu utilizați și nu instalați aparatul în încăperi sau zone cu pericol de explozie.
- Nu utilizați aparatul în atmosfere agresive.
- Înaintea oricărei utilizări, verificați aparatul, accesoriile și elementele sale de racordare cu privire la eventuale deteriorări. Nu folosiți aparate și componente ale acestora defecte.
- Decuplați cablul de la priză înaintea efectuării lucrărilor de întreținere, îngrijire sau reparație la aparat, trăgând de ștecher.
- La amplasarea aparatului, respectați distanțele minime față de pereți și obiecte, precum și condițiile de depozitare și exploatare, conform Anexei tehnice.
- Nu îndepărtați niciun simbol de siguranță, autocolant sau etichetă de pe aparat. Păstrați toate simbolurile de siguranță, autocolantele și etichetele în stare lizibilă.



Instrucțiuni generale de siguranță – siguranța electrică

- Aparatul trebuie să fie alimentat printr-un dispozitiv de curent rezidual (RCD) cu o eroare de măsurare nu mai mare de 30 mA.
- Asigurați-vă că toate cablurile electrice aflate în afara aparatului sunt protejate împotriva deteriorărilor (de exemplu contra animalelor). Nu folosiți niciodată aparatul cu un cablu electric sau un racord de rețea deteriorat!
- Racordul de rețea trebuie să corespundă specificațiilor din Anexa tehnică.
- Conectați ștecherul de rețea la o priză de rețea protejată corespunzător.
- Opritiți aparatul și deconectați cablul de rețea de la priza electrică, atunci când nu folosiți aparatul.
- Nu folosiți niciodată aparatul, în cazul în care constatați deteriorări la ștecher sau cablul de rețea. În cazul în care cablul de rețea al acestui aparat este deteriorat, trebuie înlocuit de către producător sau de serviciul pentru clienți al acestuia sau de o altă persoană calificată, pentru a evita periclitări. Cablurile de alimentare defecte reprezintă un pericol serios pentru sănătate!
- În caz de inundație, montați conectoarele într-o zonă fără pericol de inundație. **Există pericolul de electrocutare!**
- Asigurați-vă că tensiunea de rețea corespunde cu informațiile de pe plăcuța de tip.
- Dispuneți realizarea tuturor lucrărilor de instalare electrică de către un specialist, conform reglementărilor naționale și a cerințelor specifice aparatului.

- Scoateți cablul de alimentare din priză, apucând de fișă.
- Protejați cablul de alimentare de căldură, ulei și margini ascuțite. Asigurați-vă că nu striviți, frângeți sau solicitați mecanic în alte moduri cablul de alimentare.
- Utilizați numai cabluri prelungitoare protejate la stropi de apă și destinate pentru uz exterior, ținând cont de puterea de alimentare a aparatului. Debobiți întotdeauna complet tamburul de cablu, înainte de utilizare. Verificați cablul cu privire la deteriorări. Utilizarea cablurilor prelungitoare, care nu sunt omologate pentru spații exterioare, pot conduce la răniri prin electrocutare.
- Înaintea tuturor lucrărilor la aparat, în cazul neetanșeităților în sistemul de apă, în timpul pauzelor de lucru și în cazul neutilizării, scoateți fișa din priză.



Instrucțiuni generale de siguranță - siguranța persoanelor

- Nu utilizați niciodată aparatul, când se află persoane sau animale în apă respectiv în fluid sau pot obține acces la acesta. **Există pericolul de electrocutare!**
- Nu introduceți niciodată obiecte sau extremități ale corpului în aparat.
- Aparatul nu este o jucărie. Țineți la distanță copii și animalele.



Instrucțiuni de siguranță specifice hidrofoarelor

- Nu amplasați în niciun caz aparatul în puțuri umede, există pericolul de scurtcircuit precum și pericol de daune prin coroziune!
- Rețineți că aparatul nu se pretează pentru funcționare în regim permanent (de exemplu pentru circuite de apă în heleșteie de grădină). Verificați regulat aparatul cu privire la funcționare impecabilă.
- Nu transportați sau fixați aparatul de cablul de alimentare sau de furtun.
- Fișa de rețea trebuie să fie accesibilă ușor în timpul utilizării aparatului, după așezarea acestuia pe poziție.
- Purtați încălțăminte rezistentă, pentru a vă proteja împotriva șocurilor electrice.

- Înainte de a pune în funcțiune aparatul, dispuneți verificarea profesională a următoarelor aspecte:
 - Pământarea, conductorul de nul și dispozitivul de curent rezidual trebuie să corespundă prevederilor naționale și să funcționeze impecabil.
 - Protecția conectoarelor electrice împotriva umidității.
- Protejați aparatul de îngheț.
- Nu utilizați niciodată aparatul pe ploaie și țineți-l la distanță de influențele externe, precum umezeală sau îngheț. Mențineți uscate mai ales racordurile electrice și asigurați-vă că acestea se află în zone protejate de inundații.
- Nu utilizați niciodată aparatul în stare uscată sau cu conducta de aspirare obturată. Deschiderea de aspirare a conductei de aspirare trebuie să se afle întotdeauna în fluid.
- Nu utilizați niciodată aparatul în condiții de îngheț precum și la temperaturi mai mari de 40 °C.
- Nu pompați lichide a căror temperatură este mai mare de 35 °C, sau fluide murdare. Transportul fluidelor murdare poate conduce la deteriorarea aparatului.
- Nu transportați sau pompați în niciun caz apă sărată, lichide agresive (leșii, acizi etc.), lichide inflamabile sau explozive (petrol, benzină etc.) sau alimente (apă potabilă etc.).
- Pericol de rănire din cauza apei fierbinți. În timpul funcționării, apa se poate supraîncălzi în aparat, ceea ce poate conduce la răniri.
- Verificați aparatul regulat cu privire la deteriorări. Verificați în special cablul de rețea și ștecherul. În cazul în care există deteriorări sau restricții, nu mai este permisă utilizarea aparatului, înainte de a-l repara în mod profesionist. În acest scop trebuie utilizate numai piese de schimb originale.
- Nu utilizați aparatul pentru alimentarea cu apă potabilă și nu îl introduceți în circuitul de apă potabilă. Respectați și reglementările locale ale autorității de reglementare a apei potabile respectiv uzate.

Utilizarea conform destinației

Aparatul este destinat transportului apei curate, ca și apă menajeră, în casă și grădină.

Aparatul poate fi utilizat pentru următoarele fluide:

- Apă de fântână
- Apă de ploaie din butoaie sau cisterne
- Apă din eleșteie și pâraie (cu filtru preliminar corespunzător)

Aparatul se pretează pentru următoarele domenii de utilizare:

- Irigarea grădinilor și straturilor de zarzavaturi
- Utilizarea aspersoarelor de gazon
- Alimentarea cu apă menajeră a casei și grădinii

Temperatura apei nu trebuie să fie mai mare de 35 °C.

O altă utilizare a aparatului decât utilizarea conform destinației este considerată utilizare eronată.

Utilizare eronată rezonabilă inerentă

- Aparatul nu se pretează pentru regim permanent (de ex. ca pompă de recirculare pentru heleșteie).
- Aparatul nu este omologat pentru utilizarea în bazine de înot / piscine.
- Aparatul nu se pretează pentru creșterea presiunii în rețele de alimentare cu apă existente.
- Aparatul nu se pretează pentru transportul apei potabile.
- Nu este permisă utilizarea aparatului pentru fluide agresive, abrazive, corozive, inflamabile sau explozive, ca de ex.:
 - Apă sărată
 - Apă cu nisip
 - Alimente
 - Detergenți
 - Combustibili (precum benzină, motorină)
 - Uleiuri
 - Grăsimi
 - Petrol
 - Nitrodiluanți
 - Apă uzată din WC-uri sau pisoare
- Aparatul nu trebuie utilizat pe ger.
- Orice modificare constructivă precum și extindere sau reconstrucție arbitrară a aparatului sunt interzise.

Calificarea personalului

Persoanele care utilizează acest aparat, trebuie:

- să fie conștiente de pericolele care apar la folosirea aparatelor electrice într-un mediu umed.
- să fi citit și înțeles instrucțiunile, în special capitolul Siguranță.

Simboluri de siguranță și panouri indicatoare pe aparat

Indicație

Nu îndepărtați simbolurile de siguranță, autocolantele sau etichetele de pe aparat. Păstrați toate simbolurile de siguranță, autocolantele și etichetele în stare lizibilă.

Pe aparat sunt aplicate următoarele simboluri de siguranță și panouri indicatoare:



Respectați instrucțiunile

Indicațiile cu acest simbol vă indică faptul că trebuie să țineți cont de instrucțiunile de exploatare.



Avertisment privind tensiunea electrică

Indicațiile cu acest simbol vă avertizează că există pericole pentru viața și sănătatea persoanelor, datorate tensiunii electrice.



Nu trageți ștecherul din priză, trăgând de cablu

Acest simbol vă avertizează cu privire la faptul că nu este permis să scoateți ștecherul din priză, trăgând de cablu.



Este interzisă staționarea persoanelor în apă

Acest simbol indică faptul că nu este permisă utilizarea aparatului când în apă se află persoane sau animale.



Indicator pentru nivelul de putere acustică L_{WA} în dB

Indicațiile cu acest simbol evidențiază nivelul de putere acustică L_{WA} în dB.

Pericole reziduale



Avertisment privind tensiunea electrică

Lucrările la componentele electrice pot fi executate numai de o firmă specializată autorizată!



Avertisment privind tensiunea electrică

Înainte de tuturor lucrărilor la aparat, deconectați ștecherul de rețea de la priza de rețea!

Nu atingeți ștecherul de rețea cu mâinile umede sau ude.

Decuplați cablul de rețea de la priza de rețea, apucând de ștecher.



Avertisment

Acest aparat poate genera pericole, în cazul utilizării necorespunzătoare sau neconforme cu destinația, de către persoane neinstruite! Respectați calificările personalului!



Avertisment

Aparatul nu este o jucărie și nu trebuie să ajungă în mâinile copiilor.



Avertisment

Pericol de asfixiere

Nu depozitați ambalajul în mod neglijent. Acesta poate deveni o jucărie periculoasă pentru copii.

Indicație

Dacă depozitați sau transportați necorespunzător aparatul, acesta poate fi deteriorat.

Țineți cont de informațiile cu privire la transportul și depozitarea aparatului.

Procedura în caz de urgență

1. Opriți aparatul.
2. Deconectați aparatul de la rețeaua electrică: Decuplați cablul de rețea de la priza de rețea, apucând de fișă.
3. Nu reconectați un aparat defect la racordul de rețea.

Protecție la supraîncălzire

Aparatul dispune de o protecție termică, care este activată în cazul unei supraîncălziri a aparatului și care oprește aparatul.

Opriți aparatul și lăsați-l să se răcească. Căutați cauza supraîncălzirii. Dacă problema persistă, adresați-vă serviciului de pentru clienți.

Informații despre aparat

Descrierea aparatului

Aparatul servește transportului apei menajere pentru uz casnic și grădină.

Aparatul este capabil să aspire apă curată din fântâni, rezervoare de apă pluvială sau cisterne, de la o adâncime de până la 7 m și să o transporte până la o înălțime de 30 m. În acest scop, aparatul dispune de un rezervor sub presiune, care asigură o presiune constantă în conductă, chiar și atunci când aparatul nu funcționează. Sistemul integrat de pornire/oprire automată monitorizează presiunea din rezervorul sub presiune și pornește aparatul, când presiunea scade sub 1,5 bar, respectiv oprește aparatul, când este disponibilă din nou presiunea de 3 bari.

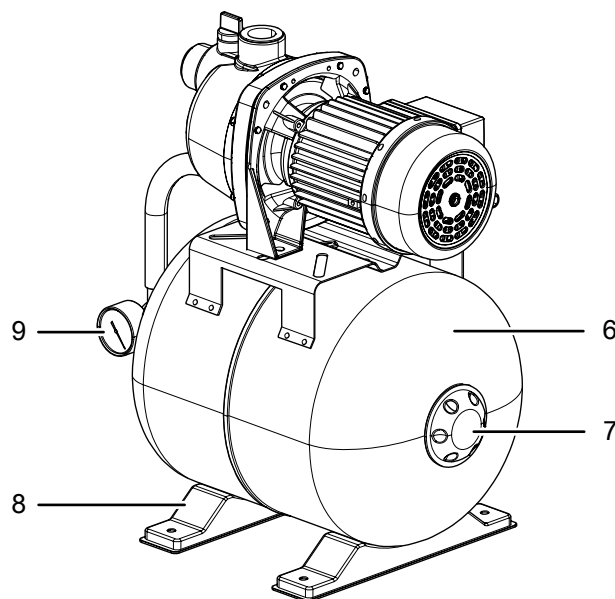
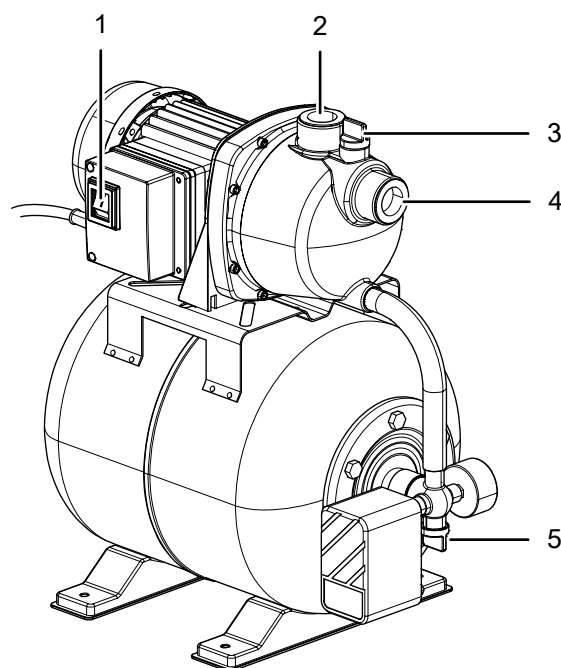
Temperatura apei nu trebuie să depășească 35 °C.

Pentru instalarea permanentă, aparatul dispune de picioare cu găuri, care permit înșurubarea pe pardoseală. Aparatul poate fi umplut cu apă prin intermediul ștuțului de umplere cu apă, respectiv poate fi golit prin ștuțul de golire.

Aparatele se diferențiază prin materialul carcasei pompei și a rezervorului sub presiune:

Aparat	Carcasa pompei	Rezervor sub presiune
TGP 1025 E	Plastic	Oțel
TGP 1025 ES	Oțel inoxidabil	Oțel
TGP 1025 ES ES	Oțel inoxidabil	Oțel inoxidabil

Prezentarea aparatului



Nr.	Denumire
1	Comutator de pornire/oprire cu capac de protecție
2	Racord conductă de presiune cu filet interior 1"
3	Ștuț de umplere cu apă cu bușon
4	Racord conductă de aspirație cu filet interior 1"
5	Ștuț de golire a apei cu bușon
6	Rezervor sub presiune
7	Supapă cazan de presiune cu capac de protecție
8	Picioare (cu găuri)
9	Manometru

Transport și depozitare

Indicație

Dacă depozitați sau transportați necorespunzător aparatul, acesta poate fi deteriorat.

Țineți cont de informațiile cu privire la transportul și depozitarea aparatului.

Transport

Respectați următoarele indicații **înaintea** fiecărei transportări:

- Decuplați cablul de rețea de la priza de rețea, apucând de fișă.
- Nu transportați aparatul de cablul de alimentare sau de furtun.

Depozitare

Când nu folosiți aparatul, respectați următoarele condiții de depozitare:

- Depozitați aparatul la loc uscat și protejat împotriva înghețului și căldurii.
- Depozitați aparatul în poziție verticală și într-un loc ferit de praf și radiația solară directă.
- Protejați aparatul cu o învelitoare împotriva pătrunderii prafului.
- Verificați dacă mai există apă reziduală în aparat, și goliți-o prin ștuțul de evacuare a apei (5), pentru a evita formarea ruginii.
- Montați capacele de protecție pe racordul de presiune și aspirare, pentru a proteja interiorul aparatului de praf și murdărie.

Dacă nu utilizați aparatul o perioadă mai lungă de timp, acesta trebuie curățat temeinic după ultima utilizare și înainte de prima repunere în funcțiune. Pot apare dificultăți la pornire, datorită depunerilor și reziduurilor.

Pentru repunerea în funcțiune, procedați conform capitoului Punerea în funcțiune.

Montare și instalare

Furnitură

- 1 x hidrofor
- 1 x manual

Despachetarea aparatului

1. Deschideți ambalajul de carton și scoateți aparatul.
2. Îndepărtați complet ambalajul de pe aparat.
3. Desfășurați complet cablul de rețea. Aveți grijă să nu fie deteriorat cablul de rețea și nu-l deteriorați la desfășurare.

Punerea în funcțiune

Amplasare



Avertisment privind tensiunea electrică

Nu instalați în niciun caz aparatul în puțuri umede. Există pericol de scurtcircuit!

Indicație

Amplasarea aparatului în puțuri umede poate conduce la daune la aparat, din cauza coroziunii!

Alegeți un loc adecvat de amplasare pentru aparat. Acesta trebuie să îndeplinească următoarele criterii:

- Locul de amplasare este protejat de influențe meteo și umiditate.
- Solul este orizontal și plan.
- Locul de amplasare poate suporta masa proprie a aparatului și a fluidului.

Pentru instalarea permanentă, aparatul poate fi înșurubat cu picioarele (8) de pardoseală.

Conectarea conductei sau furtunului

Puteți utiliza aparatul fie cu un furtun sau o conductă. Aparatul este livrat din fabrică cu un filet interior de 1".

În acest sens, țineți cont de următoarele indicații:

- Aparatul nu poate fi mișcat flexibil, atunci când îl utilizați racordat la o conductă fixă.
- Utilizați o conductă de presiune și o conductă de aspirație a căror diametru corespunde cel puțin cu dimensiunea racordurilor. Un diametru mai mic are ca efect pierderea presiunii, care are ca efect reducerea debitului.
- Cu cât sunt mai mici înălțimile de pompare ale conductei de presiune și de aspirație, cu atât mai mare este debitul.
- Accesoriile conectate pot reduce debitul, prin scăderea presiunii.

Respectați suplimentar următoarele indicații, la conectarea furtunurilor flexibile:

Indicație

Când doriți să utilizați un furtun flexibil ca și conductă de presiune, nu utilizați în niciun caz un furtun de aspirare sau un furtun care nu rezistă la presiune. Utilizați exclusiv furtunuri rezistente la presiune.

Indicație

Dacă doriți să conectați ca și conductă de aspirare un furtun flexibil, utilizați exclusiv furtunuri de aspirare rezistente la vid.

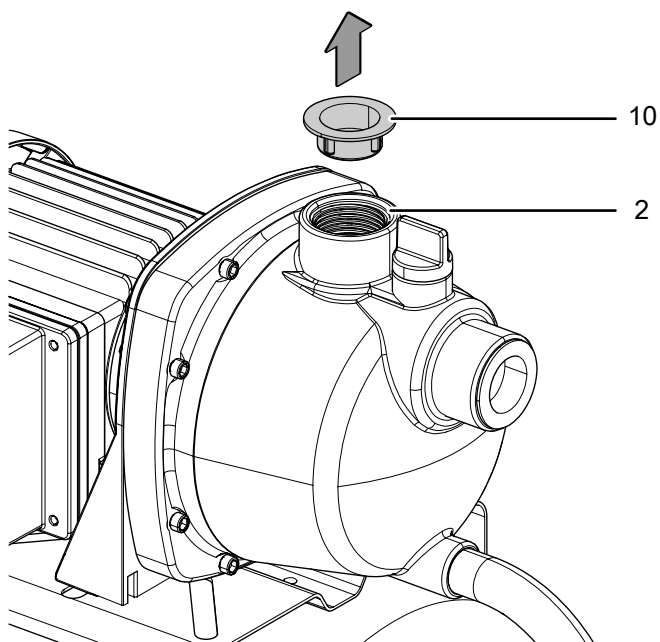
Conectarea conductei de presiune



Avertisment

Asigurați instalarea profesională a tuturor componentelor conductelor de presiune. În cazul montajului necorespunzător sau dacă piesele nu sunt conforme, există pericolul de rănire din cauza fluidului aflat sub presiune.

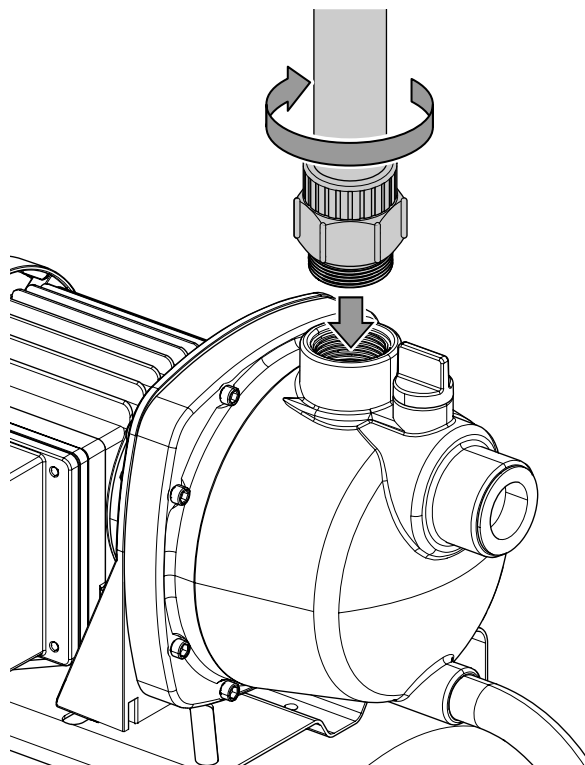
1. Îndepărtați capacul de protecție (10) de pe racordul de presiune (2).



Indicație

Păstrați capacul de protecție al racordului de presiune și utilizați-l pentru a proteja interiorul aparatului de praf și murdărie, atunci când îl depozitați.

2. Racordați conducta de presiune la racordul de presiune (2). În acest scop, utilizați bandă de etanșare (de ex. bandă din teflon) la racordul filetat al conductei de presiune, pentru a asigura o îmbinare etanșă.

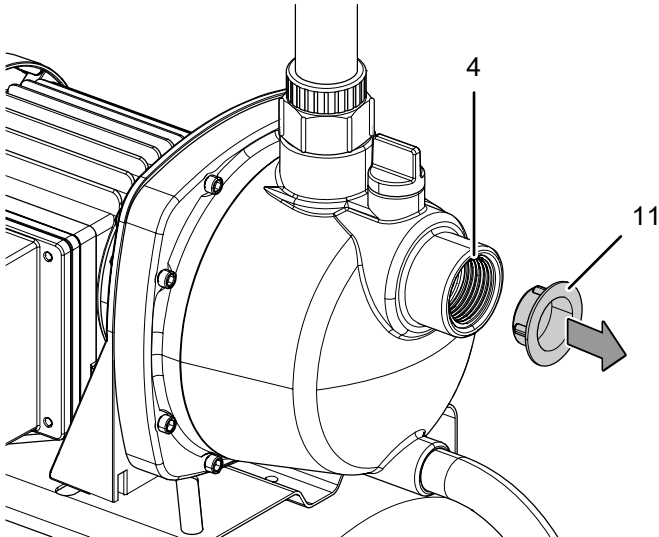


Conectarea conductei de aspirație

Indicație

Pentru a asigura funcționarea ireproșabilă, trebuie să utilizați o conductă de aspirație cu supapă unisens. În acest scop se poate monta la conducta de aspirație și un filtru preliminar corespunzător, cu supapă unisens integrată.

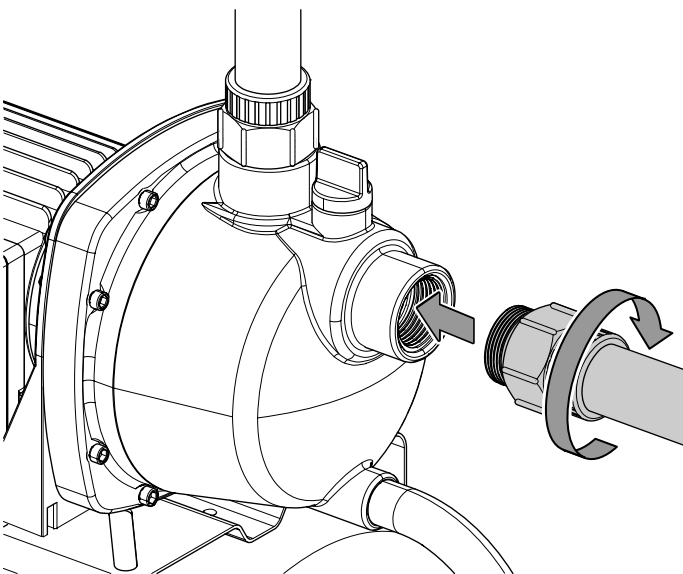
1. Îndepărtați capacul de protecție (11) de pe racordul de aspirație (4).



Indicație

Păstrați capacul de protecție al racordului de aspirație și utilizați-l pentru a proteja interiorul aparatului de praf și murdărie, atunci când îl depozitați.

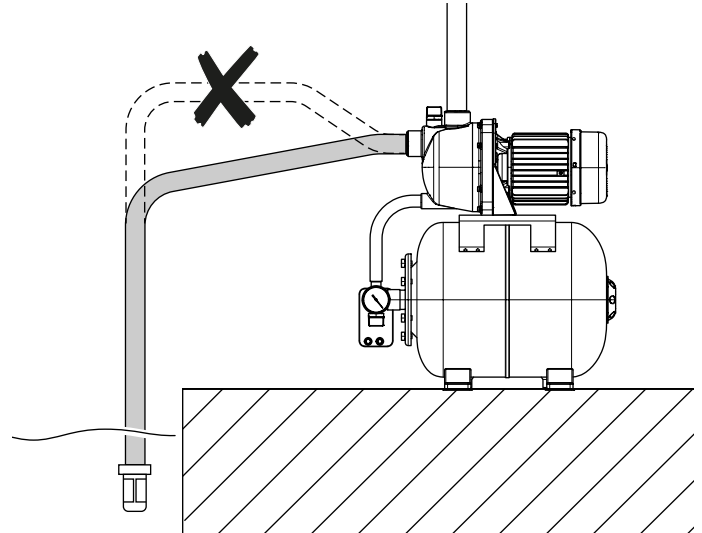
2. Conectați conducta de aspirație la racordul de aspirație (4).



3. Imersați deschiderea de aspirație a conductei de aspirație în punctul de preluare și asigurați-vă că aceasta este întotdeauna acoperită permanent suficient de apă.

Indicație

Asigurați-vă că pozarea conductei de aspirație este întotdeauna în urcare. În zonele ridicate ale conductei de aspirație se poate forma o pernă de aer, ceea ce poate conduce la funcționarea uscată a aparatului.



Indicație

Pe fundul apelor se pot forma cu timpul depuneri. Pentru a evita deteriorarea aparatului, nu trebuie să lăsați conducta de aspirație să coboare complet până la sol respectiv să utilizați pe conducta de aspirație un filtru preliminar adecvat, cu supapă unisens.

Umplerea aparatului cu apă

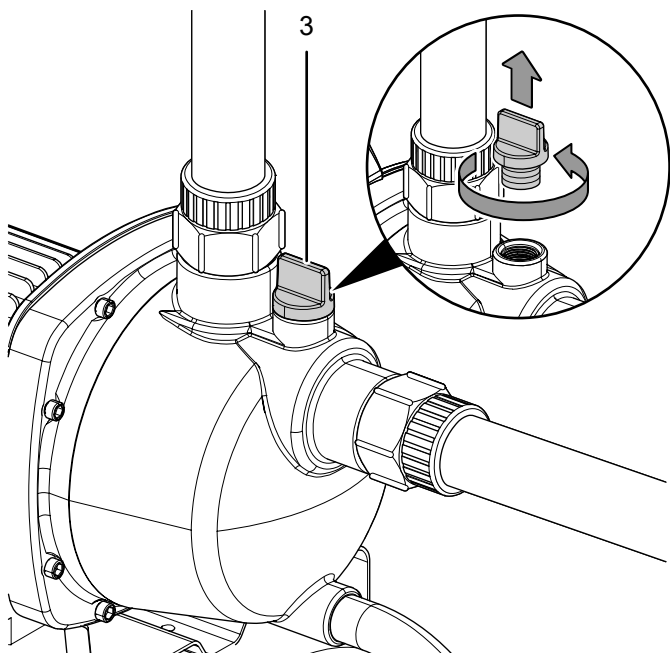


Avertisment privind tensiunea electrică

Există pericol de electrocutare la umplerea aparatului cu apă.

Înainte de umplerea aparatului, asigurați-vă întotdeauna că ștecherul este scos din priză.

1. Desfaceți bușonul de la ștuțul de umplere cu apă (3).



2. Umpleți aparatul prin intermediul ștuțului de umplere cu apă (3) până la margine cu fluid. Conducta de presiune racordată trebuie să fie, de asemenea, umplută complet cu fluid.
3. Înșurubați bușonul la loc pe ștuțul de umplere cu apă (3). Asigurați-vă de fixarea fermă a bușonului.

Aerisirea conductei de presiune

Înainte de aerisirea respectiv pornirea aparatului, țineți cont de următoarele indicații:

- Asigurați-vă că racordul de rețea corespunde cu informațiile din datele tehnice.
 - Verificați starea corespunzătoare a ștecherului. Priza de rețea trebuie să fie protejată corespunzător.
 - Asigurați-vă că nu pătrunde niciodată umiditate în fișa sau priza de rețea. **Există pericolul de electrocutare!**
 - Verificați dacă au fost montate corect conducta de presiune și de aspirare.
 - Verificați presiunea de precomprimare setată pentru rezervorul sub presiune. Urmați în acest sens instrucțiunile Verificarea presiunii de precomprimare din rezervorul sub presiune din capitolul Întreținere.
1. Deschideți toți consumatorii conectați la conducta de presiune, pentru a aerisi conducta de presiune.
 2. Porniți aparatul în modul descris în capitolul Utilizare și așteptați până când aparatul a aspirat apă, respectiv iese apă din consumatori.

Utilizare

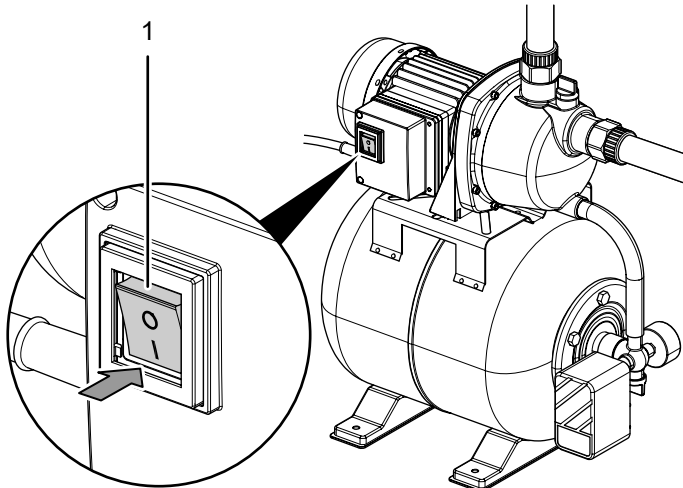


Avertisment privind tensiunea electrică

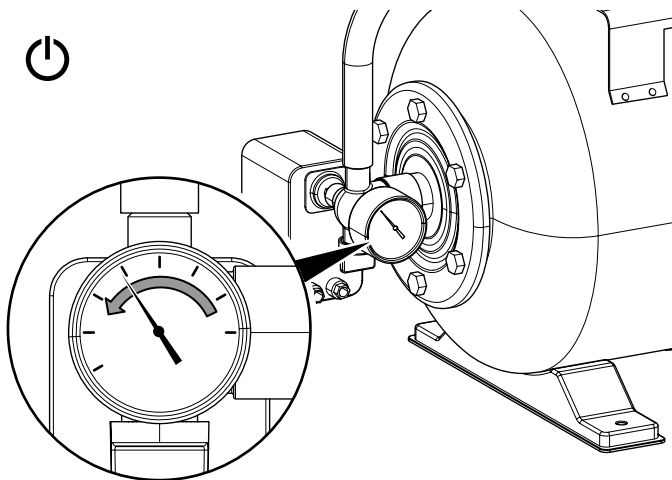
Nu atingeți ștecherul de rețea cu mâinile umede sau ude.

Pornirea aparatului

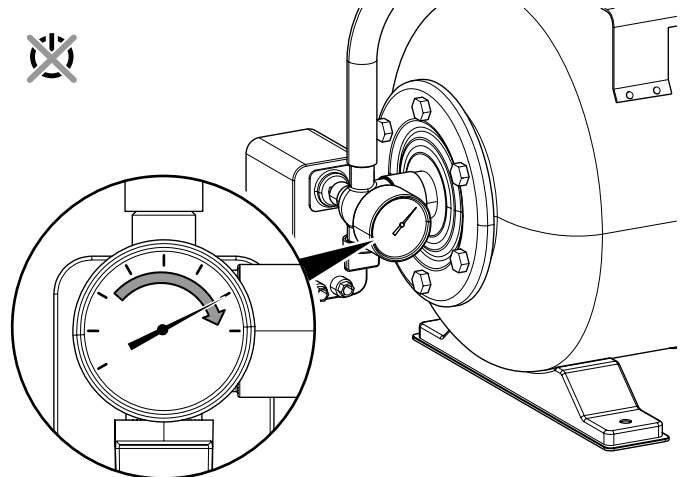
1. Conectați fișa de rețea la o priză protejată corespunzător.
2. Porniți aparatul aducând comutatorul de pornire/oprire (1) în poziția I.



⇒ Aparatul este pregătit de funcționare și pornește, când valoarea presiunii de pornire scade sub 1,5 bari, din cauza unei căderi de presiune în sistem – de regulă prin deschiderea unui consumator pe conducta de presiune.



⇒ Aparatul se oprește când, prin închiderea consumatorului, presiunea din sistem crește la loc și se atinge presiunea de oprire de 3 bar.



Scoaterea din funcțiune



Avertisment privind tensiunea electrică

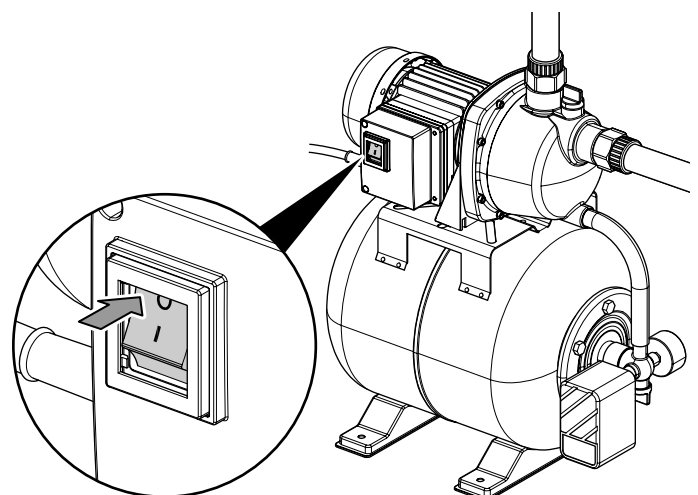
Nu atingeți ștecherul de rețea cu mâinile umede sau ude.



Avertisment

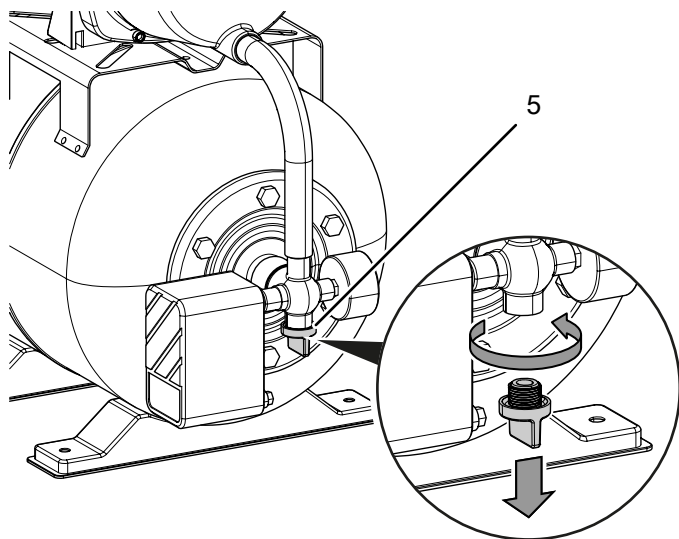
Aparatul se află sub presiune. Înainte de deschiderea bușonului de la ștuțul de golire (5) sau la demontarea conductei de presiune trebuie redusă presiunea din conducta de presiune, prin intermediul consumatorului aflat cel mai jos.

1. Opriți aparatul, rotind comutatorul de pornire/oprire (1) în poziția 0.



2. Scoateți cablul de alimentare din priză, apucând de fișă.
3. Deschideți cel mai mic consumator, pentru a reduce presiunea din conducta de presiune.

4. Desfaceți bușonul de la ștuțul de golire a apei (5), pentru a scurge apa rămasă din conducta de presiune și din interiorul aparatului.



5. Desfaceți conducta de presiune și de aspirare.
6. Curățați aparatul conform indicațiilor din capitolul Întreținere.
7. Depozitați aparatul conform indicațiilor din capitolul Depozitare.

Erori și defecțiuni



Avertisment privind tensiunea electrică

Nu atingeți ștecherul de rețea cu mâinile umede sau ude.



Avertisment privind tensiunea electrică

Activitățile care impun deschiderea aparatului pot fi executate numai de către firme de specialitate autorizate sau de către producător.



Avertisment

Aparatul se află sub presiune. Înainte de deschiderea bușonului de la ștuțul de umplere cu apă (3) sau de la ștuțul de golire (5) trebuie redusă presiunea din conducta de presiune, prin intermediul consumatorului aflat cel mai jos.

Indicație

Așteptați cel puțin 3 minute după toate lucrările de întreținere și reparație. Reporniți aparatul numai după aceea.

- Opriți aparatul.
- Decuplați cablul de rețea de la priza de rețea, apucând de fișă.

Aparatul a fost verificat de mai multe ori pe durata procesului de producție în privința funcționării ireproșabile. Dacă apar totuși defecțiuni în funcționare, verificați aparatul conform listei următoare.

Aparatul nu pornește:

- Verificați racordul la rețea.
- Verificați cablul de alimentare și ștecherul de rețea cu privire la deteriorări.
- Verificați siguranța de rețea de la locul instalării.
- Verificați presiunea actuală de pe manometru (9). Numai când valoarea pentru presiunea de pornire scade sub 1,5 bari, aparatul pornește automat și funcționează până la atingerea presiunii de decuplare de 3 bari.
- Eventual, aparatul s-a supraîncălzit și s-a activat protecția termică.

În acest caz, așteptați cca. 10 minute, înainte de a reporni aparatul. Dacă aparatul nu pornește, dispuneți executarea unei verificări electrice de către o firmă specializată sau de către Trotec.

- Temperatura apei este mai mare de 35 °C și s-a activat protecția termică.

Aparatul funcționează, însă nu aspiră apă:

- Verificați dacă conducta de aspirare este imersată în fluid, respectiv verificați dacă nivelul fluidului este suficient.
- Verificați dacă bușoanele de la ștuțul de umplere cu apă (3) și de golire (5) sunt complet închise, și că garnitura este așezată corect.
- Verificați dacă nu a rămas aer în aparat. Deschideți bușonul de la ștuțul de umplere cu apă (3) și umpleți aparatul până la margine cu apă.
- Verificați etanșeitatea conductei de aspirare și a racordului.
- Verificați dacă nu cumva înălțimea de aspirare este prea mare și reduceți-o, dacă este cazul.
- Verificați dacă furtunul este îndoit sau blocat. Eliminați îndoiturile și/sau blocajele.

Debitul scade respectiv este prea mic:

- Verificați dacă înălțimea de aspirație respectiv de pompare depășește valorile maxime din datele tehnice, și reduceți-le după caz.
- Verificați dacă furtunul este îndoit sau blocat. Eliminați îndoiturile și/sau blocajele.
- Verificați dacă nu este colmatată conducta de aspirare la deschiderea de aspirare, și eliminați eventualele impurități.
- Verificați atât conducta de presiune cât și conducta de aspirare cu privire la neetanșeități și înlocuiți-le, dacă este cazul.

Pompa pornește și se oprește prea des:

- Verificați dacă presiunea de precomprimare din rezervorul sub presiune este setată corect; aceasta trebuie să fie între 1,5 și 1,8 bar. Consultați în acest sens capitolul Verificarea presiunii de precomprimare din rezervorul sub presiune. Dacă rezervorul sub presiune nu poate menține presiunea de precomprimare setată, este deteriorată membrana din interiorul rezervorului sub presiune și trebuie înlocuită. Adresați-vă în acest caz unei firme de specialitate sau firmei Trotec.
- Verificați dacă supapa unisens de la conducta de aspirare este blocată sau deteriorată. Eliminați blocajul sau înlocuiți supapa unisens.

Aparatul nu funcționează ireproșabil după verificări:

Contactați serviciul pentru clienți. Dacă este cazul, duceți aparatul pentru reparație la o firmă autorizată pentru reparația de aparate electrice sau la producător.

Întreținere

Activități înainte de începerea întreținerii



Avertisment privind tensiunea electrică

Nu atingeți ștecherul de rețea cu mâinile umede sau ude.

- Opriți aparatul.
- Decuplați cablul de rețea de la priza de rețea, apucând de fișă.

Indicații cu privire la întreținere

În interiorul aparatului nu se află piese care pot fi întreținute sau gresate de utilizator.

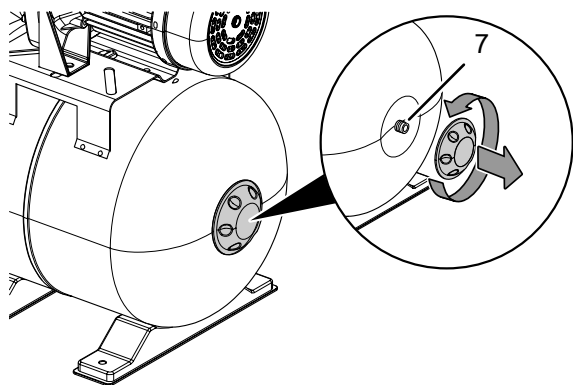
Indicație

În cazul în care există pericol de îngheț, trebuie să goliți complet apa din aparat, prin intermediul ștuțului de golire a apei (5), pentru a evita daune la aparat. Înainte de repornire, aparatul trebuie umplut la loc cu apă.

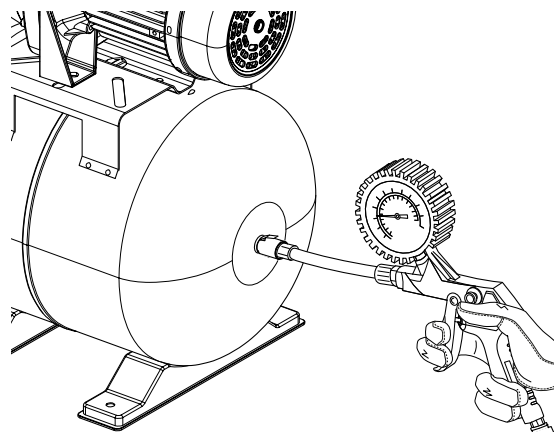
Verificarea presiunii de precomprimare din rezervorul sub presiune

Verificați regulat (prima punere în funcțiune și la fiecare 3 luni) presiunea de precomprimare (presiunea aerului) din rezervorul sub presiune. Pentru aceasta, procedați după cum urmează:

1. Opriți aparatul, rotind comutatorul de pornire/oprire (1) în poziția 0.
2. Scoateți cablul de alimentare din priză, apucând de fișă.
3. Deschideți cel mai mic consumator, pentru a reduce presiunea din conducta de presiune.
4. Desfaceți capacul de la ventilul rezervorului sub presiune (7).



5. Verificați presiunea de precomprimare la ventilul rezervorului sub presiune (7), utilizând un manometru. Aceasta trebuie să se încadreze între 1,5 și 1,8 bar.



6. După caz, corectați presiunea aerului, prin pomparea sau golirea aerului.
7. Înșurubați capacul înapoi pe ventilul rezervorului sub presiune (7).

Simboluri de siguranță și panouri indicatoare pe aparat

Verificați în mod regulat simbolurile de siguranță și panourile indicatoare de pe aparat. Înlocuiți simbolurile de siguranță ilizibile!

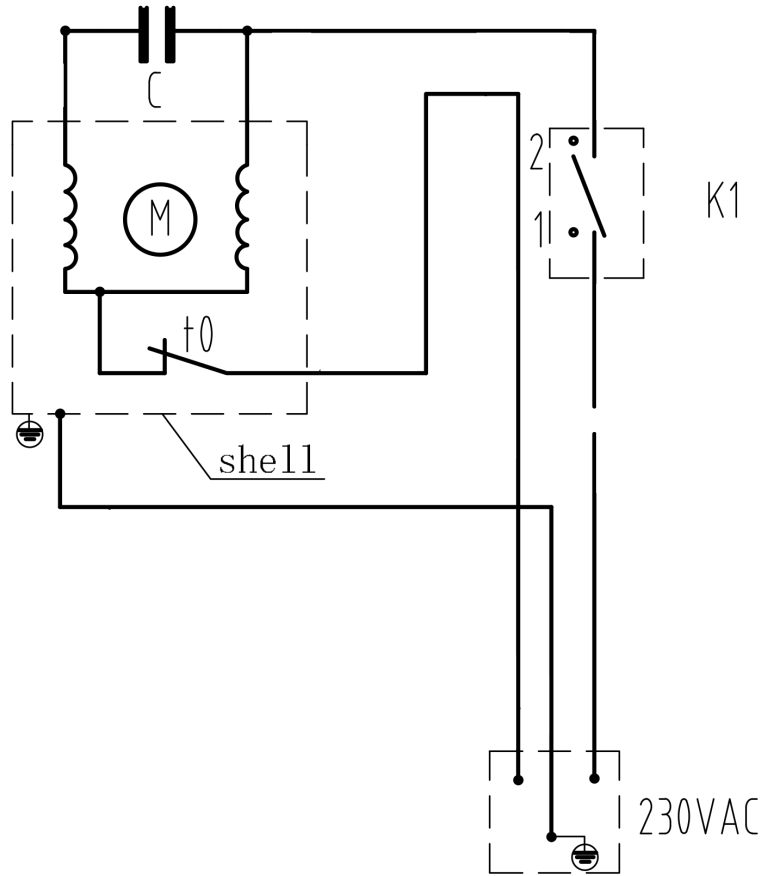
Curățare

- Curățați aparatul cu o lavetă umectată, moale, fără scame. Asigurați-vă că umiditatea nu poate intra în contact cu componentele electrice. Nu folosiți pentru umectarea lavetei detergenți agresivi, cum ar fi sprayuri de curățare, solvenți, detergenți cu alcool sau substanțe abrazive.
- La final, spălați aparatul cu apă curată, caldă.

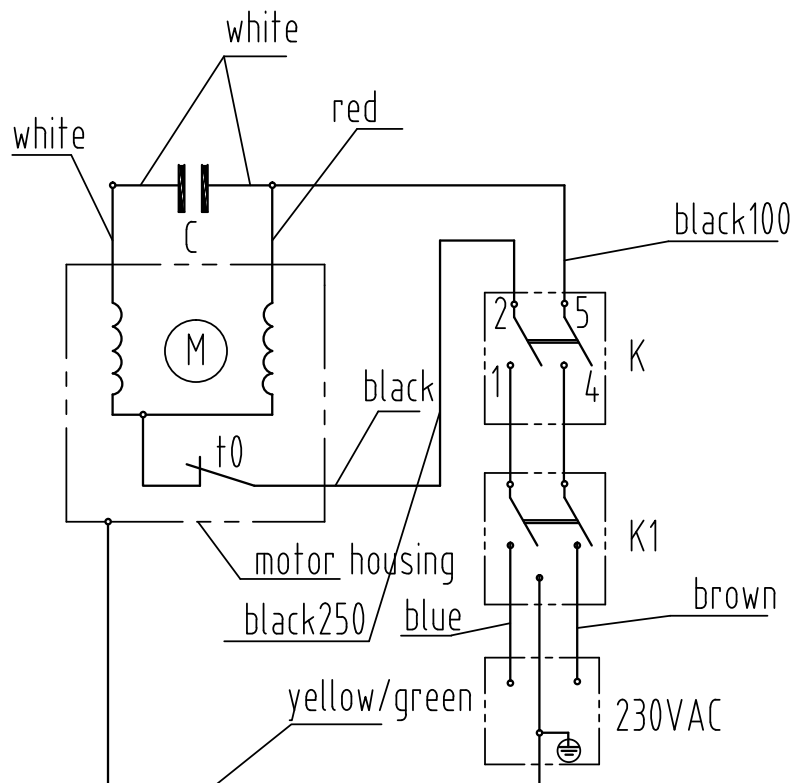
Anexă tehnică
Date tehnice

Parametru	Valoare	Valoare	Valoare
Model	TGP 1025 E	TGP 1025 ES	TGP 1025 ES ES
Debit max.	3300 l/h	3300 l/h	3300 l/h
Înălțime max. de pompare	42 m	42 m	42 m
Înălțime max. de pompare cu rezervor sub presiune	30 m	30 m	30 m
Înălțime max. de aspirare	7 m	7 m	7 m
Presiune max. aer	3 bari	3 bari	3 bari
Pornire automată	1,5 bari	1,5 bari	1,5 bari
Oprire automată	3 bari	3 bari	3 bari
Rezervor sub presiune	19 l	19 l	19 l
Temperatură max. apă	35 °C	35 °C	35 °C
Protecție la suprasolicitare termică	150 °C	150 °C	150 °C
Conexiune la rețea	230 V ~ 50 Hz	230 V ~ 50 Hz	230 V ~ 50 Hz
Putere consumată	1000 W	1000 W	1000 W
Clasă de protecție pompă	IPX4	IPX4	IPX4
Clasă de protecție fișă de rețea	IP44	IP44	IP44
Tip racord	CEE 7/7	CEE 7/7	CEE 7/7
Lungime cablu	1,2 m	1,2 m	1,2 m
Clasă de protecție	I	I	I
Greutate	10,5 kg	11 kg	11 kg
Dimensiuni (lungime x lățime x înălțime)	270 x 453 x 500 (mm)	270 x 453 x 500 (mm)	270 x 453 x 500 (mm)
Dimensiune max. particule	2 mm	2 mm	2 mm
Racord de presiune	Filet interior 1"	Filet interior 1"	Filet interior 1"
Racord de aspirare	Filet interior 1"	Filet interior 1"	Filet interior 1"
Valori de zgomot conform EN ISO 3744:1995			
Nivel de presiune acustică L_{pA}	72 dB(A)	72 dB(A)	72 dB(A)
Nivel de putere acustică L_{WA}	88 dB(A)	88 dB(A)	88 dB(A)
Imprecizie K_{WA}	2 dB(A)	2 dB(A)	2 dB(A)

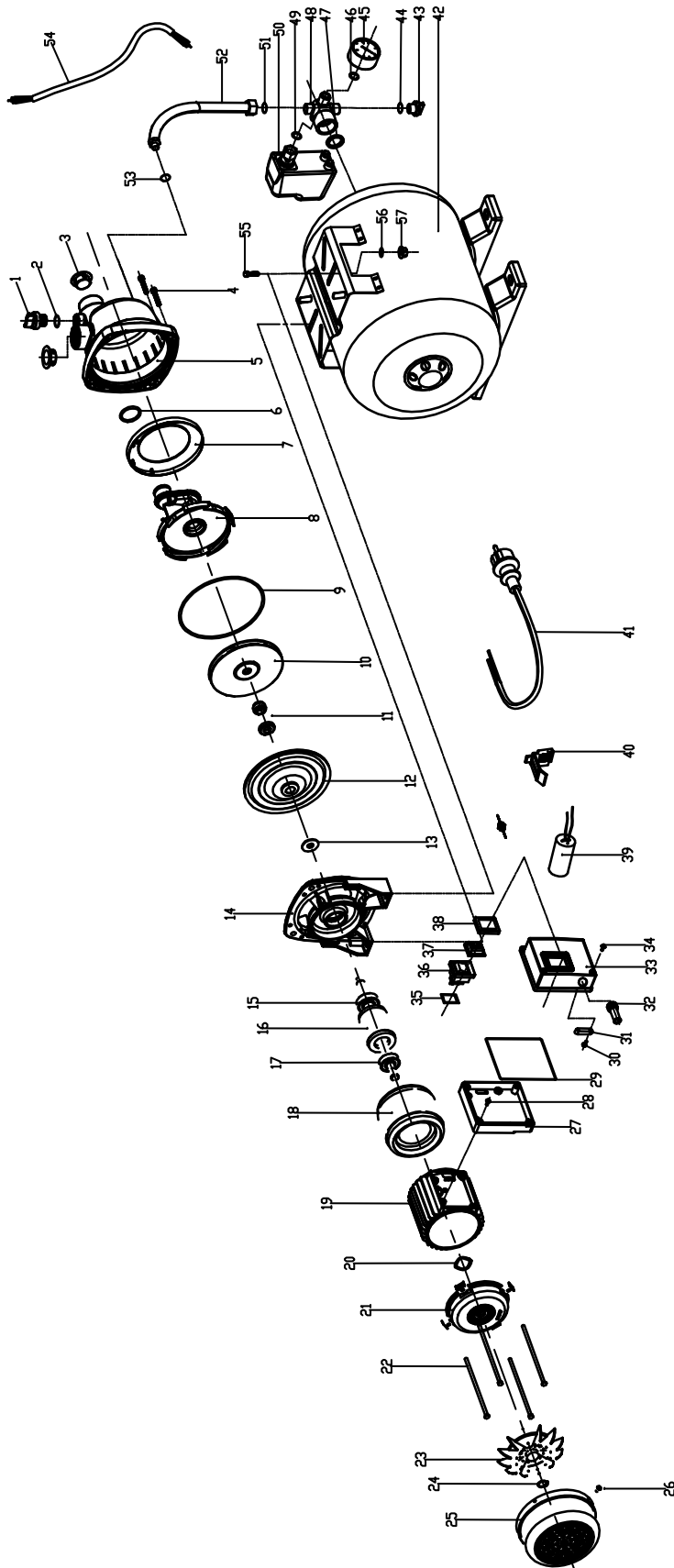
Schemă electrică TGP 1025 E



Schema electrică TGP 1025 ES / TGP 1025 ES ES

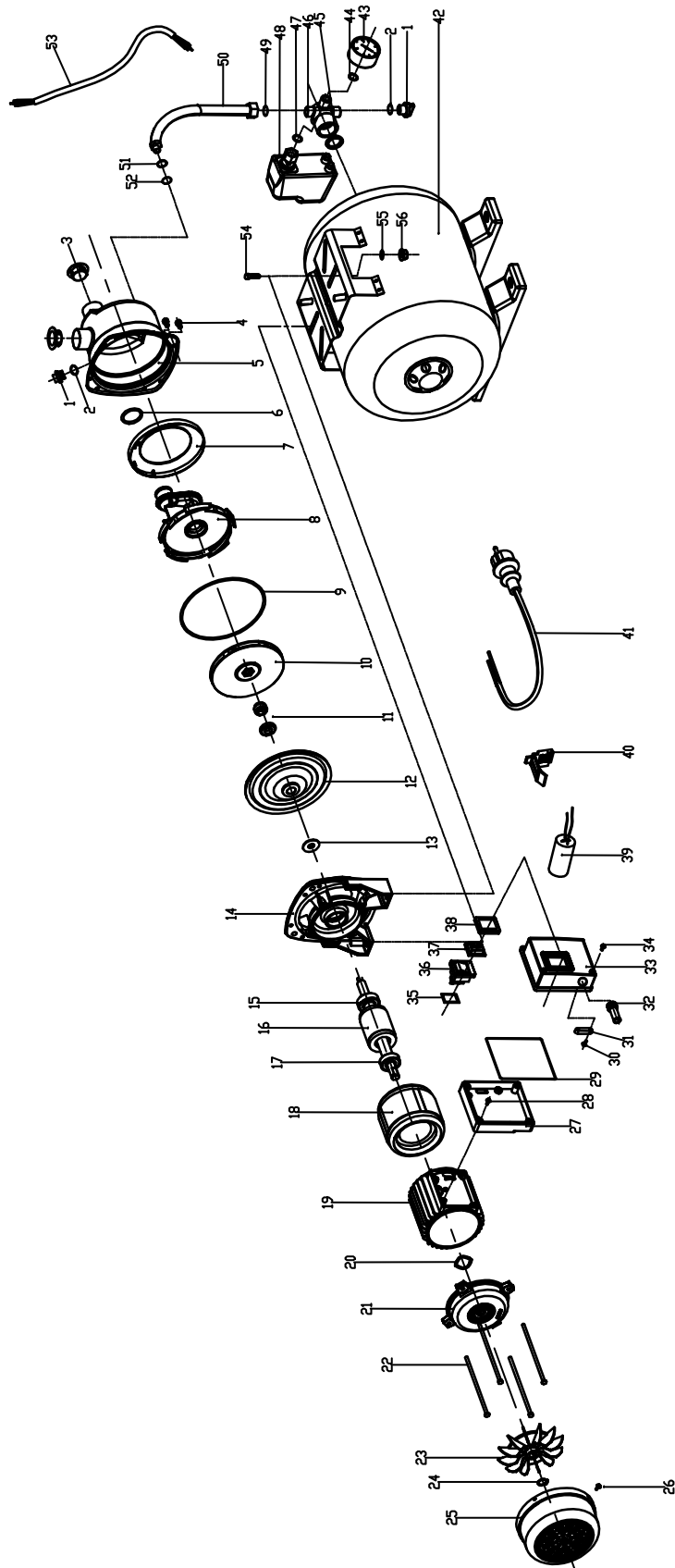


Vedere de ansamblu a pieselor de schimb și lista pieselor de schimb TGP 1025 E



No.	Part Name	Quantity	No.	Part Name	Quantity
1	Bolt of Seal 3/8	1	30	Self-tapping Screw	2
2	O Ring	1	31	Power Cord Clip	1
3	Dustproof Cap	2	32	Power Cable Jacket	1
4	Philips Screw	8	33	Terminal Box Cover	1
5	Pump Housing	1	34	Triangular groove screw	4
6	O Ring	1	35	Square Seal Washer	1
7	Plastic Retaining Ring	1	36	Waterproof Switch	1
8	Diffuser	1	37	Switch Cover	1
9	O Ring	1	38	Outer Frame of Switch	1
10	Impeller	1	39	Capacitor	1
11	Mechanical Seal (MG13)	1	40	Capacitor Holder	1
12	Flange Plate	1	41	Power Cord Clip	1
13	Rubber Ring 12	1	42	Booster Vessel	1
14	Front Cover and holder	1	43	Bolt of Seal 1/4	1
15	Bearing	1	44	O Ring	1
16	Rotor	1	45	Manometer	1
17	Bearing	1	46	O Ring	1
18	Stator	1	47	Seal Washer	1
19	Motor Housing (105)	1	48	Cross Fitting	1
20	Under Washer	1	49	Seal Washer	1
21	Rear Cover	1	50	Mechanical Pressure Switch	1
22	Outer Hex Bolt	4	51	Seal Washer	1
23	Fan Blade	1	52	Hose	1
24	Spring Washer(Ø12)	1	53	O Ring	1
25	Fan Cover	1	54	Power Cord	1
26	Philips Screw	4	55	Hex Socket Screw	2
27	Terminal Box Holder	1	56	Flat Washer 8*16*1.0 S	2
28	Philips Screw	4	57	Locknut	2
29	Square Washer	1			

Vedere de ansamblu a pieselor de schimb și lista pieselor de schimb TGP 1025 ES / TGP 1025 ES ES



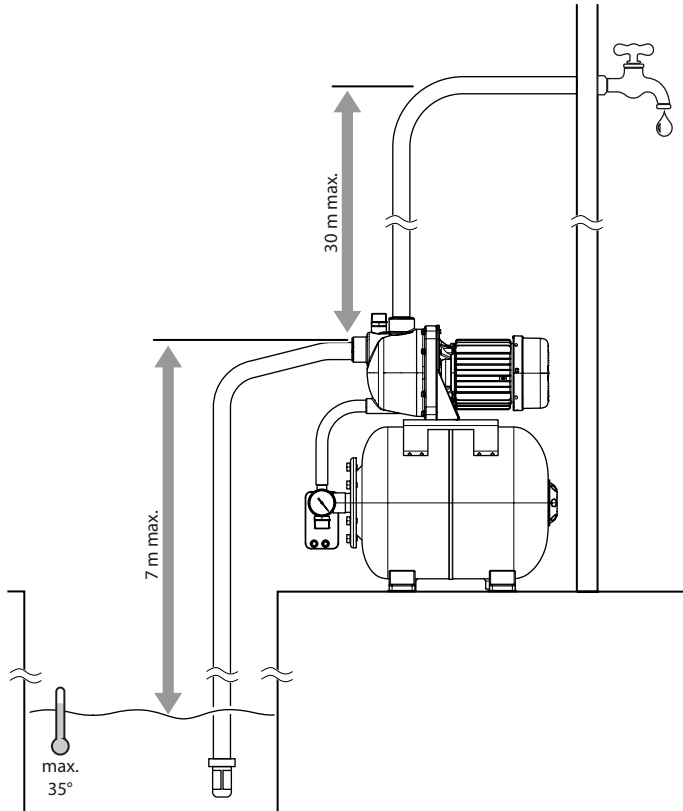
No.	Part Name	Quantity	No.	Part Name	Quantity
1	Bolt of Seal 1/4	2	29	Square Washer	1
2	O Ring	2	30	Self-tapping Screw	2
3	Dustproof Cap	2	31	Power Cord Clip	1
4	Hex Socket Screw S	8	32	Power Cable Jacket	1
5	SS pump housing	1	33	Terminal Box Cover	1
6	O Ring	1	34	Triangular groove screw	4
7	Plastic Retaining Ring	1	35	Square Seal Washer	1
8	Diffuser	1	36	Waterproof Switch	1
9	O Ring	1	37	Switch Cover	1
10	Impeller	1	38	Outer Frame of Switch	1
11	Mechanical Seal	1	39	Capacitor	1
12	Flange Plate	1	40	Capacitor Holder	1
13	Thrower 12	1	41	Power Cable	1
14	Aluminum Holder	1	42	Booster Vessel	1
15	Bearing	1	43	Manometer	1
16	Rotor	1	44	O Ring	1
17	Bearing	1	45	Seal Washer	1
18	Stator	1	46	Cross Fitting	1
19	Motor Housing	1	47	Seal Washer	1
20	Under Washer	1	48	Mechanical Pressure Switch	1
21	Motor Rear Cover	1	49	Seal Washer	1
22	Outer Hex Bolt	4	50	Hose	1
23	Fan Blade	1	51	Retainer ring (3/8)	1
24	Spring Washer(Ø12)	1	52	O Ring	1
25	Fan Cover	1	53	Power Cable	1
26	Philips Screw	4	54	Hex Socket Screw S	2
27	Terminal Box Holder	1	55	Flat Washer 8*16*1.0 S	2
28	Philips Screw	4	56	Locknut S	2

Reprezentare schematică

TGP 1025 E

TGP 1025 ES

TGP 1025 ES ES

**Evacuare la deșeuri**

Eliminați întotdeauna ambalajele la deșeuri în mod ecologic și în conformitate cu dispozițiile în vigoare privind eliminarea la deșeuri.



Simbolul unei pubele de gunoi barate indică faptul că acest aparat și componentele aferente, după caz, în conformitate cu Directiva privind deșeurile de echipamente electrice și electronice (2012/19/UE) și reglementările naționale, nu trebuie aruncate la gunoiul menajer la sfârșitul duratei de viață.

Pentru returnarea gratuită sunt disponibile în apropiere puncte de colectare pentru deșeuri de echipamente electrice și electronice. Adresele pot fi obținute de la administrația locală. Pentru multe țări UE, puteți să vă informați și de pe pagina noastră web <https://hub.trotec.com/?id=45090> cu privire la alte metode de returnare. În caz contrar, adresați-vă unei societăți de reciclare a deșeurilor de echipamente, autorizate în țara dumneavoastră.

Prin colectarea separată a aparatelor electrice și electronice uzate se permite re folosirea, valorificarea materiilor prime respectiv alte forme de valorificare a aparatelor vechi precum și evitarea consecințelor negative asupra mediului și sănătății oamenilor ale evacuării la deșeuri a eventualelor substanțe periculoase conținute în aparate.

Declarație de conformitate UE (traducere)

Traducere a declarației de conformitate originale în sensul Directivei CE privind echipamentele tehnice 2006/42/CE, Anexa II, Partea 1, Secțiunea A

Noi, Trotec GmbH, declarăm pe propria răspundere că produsul numit în continuare a fost proiectat, construit și fabricat în conformitate cu dispozițiile aplicabile ale Directivei CE privind echipamentele tehnice în versiunea 2006/42/CE.

Model produs / produs: TGP 1025 E
TGP 1025 ES
TGP 1025 ES ES

Tip produs: pompă de grădină

An de fabricație începând cu: 2023

Produsul respectă de asemenea toate dispozițiile aplicabile ale următoarelor directive/norme:

- 2011/65/UE
- 2014/30/UE

Directive UE relevante:

- 2012/19/UE
- 2015/863/UE

Norme armonizate aplicate:

- EN 60335-1:2012/A15:2021

Norme naționale aplicate și specificații tehnice:

- EN IEC 55014-1:2021
- EN IEC 55014-2:2021
- EN IEC 60335-2-41:2021/A11:2021
- EN IEC 61000-3-2:2019/A1:2021
- EN 61000-3-3:2013/A1:2019
- EN 61000-3-3:2013/A2:2021
- EN 62233:2008

Producător și numele împuternicitului cu elaborarea documentațiilor tehnice:

Trotec GmbH

Grebbener Straße 7, D-52525 Heinsberg

Telefon: +49 2452 962-400

E-mail: info@trotec.de

Locul și data emiterii:

Heinsberg, la 30.11.2023



Joachim Ludwig, director executiv

Trotec GmbH

Grebener Str. 7
D-52525 Heinsberg

📞 +49 2452 962-400

📠 +49 2452 962-200

info@trotec.com

www.trotec.com